

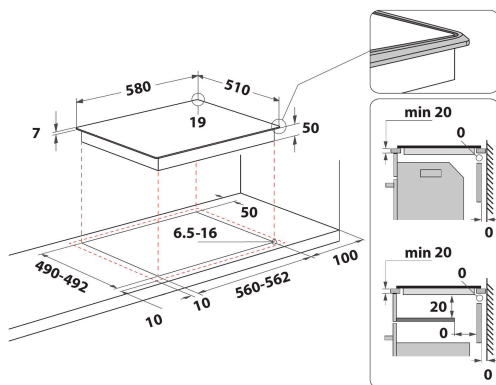
# AKM 613/IX/01

12NC: 859990964190

Kod GTIN (EAN): 8003437343346

Whirlpool

SENSING THE DIFFERENCE



## GLAVNE KARAKTERISTIKE

Grupa proizvoda	Ploča za kuvanje
Tip proizvoda	Ugrađen
Tip kontrole	Mehanički
Tip kontrolnih postavki	-
Broj gasnih gorionika	0
Broj zona za kuvanje na struju	4
Broj električnih ploča	0
Broj blistajućih ploča	4
Broj halogenih ploča	0
Broj indukcionih ploča	0
Broj električnih toplih zona	0
Položaj kontrolne table	Lateral
Basic surface material	Staklo
Glavna boja proizvoda	Crno
Snaga električnog priključka (W)	5800
Snaga priključka za gas (W)	0
Tip gasa	N/A
Current (A)	25,2
Napon (V)	220-240/380-415
Frekvencija (Hz)	50/60
Dužina kabla za napajanje električnom energijom (cm)	120
Tip utikača	Ne
Priključak gasa	N/A
Širina proizvoda	580
Visina proizvoda	50
Dubina proizvoda	510
Minimalna visina niše	40
Minimalna širina niše	560
Dubina niše	490
Neto težina (kg)	8
Automatski programi	Ne

## TEHNIČKE KARAKTERISTIKE

Snaga na indikatoru	Da
Broj pokazatelja	1
Vrsta regulacije	Blistav
Vrsta poklopca	Without
Pokazatelj preostale toplote	Without
Glavni prekidač uklj/isklj	Ne
Sigurnosni uređaj	-
Tajmer	Ne

## RADNE KARAKTERISTIKE

Unos energije	Električno
---------------	------------