

TGML 661 IX R

12NC: 859991660980

EAN kód: 8003437641565

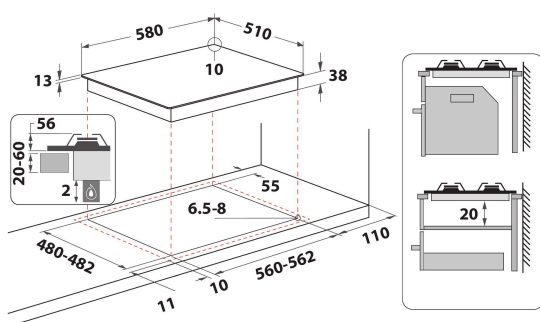
Whirlpool

SENSING THE DIFFERENCE



HLAVNÍ VLASTNOSTI

Skupina výrobků	Varná deska
Typ konstrukce	Vestavěný
Typ ovládání	Mechanické
Typ nastavení ovládání	-
Počet plynových hořáků	4
Počet elektrických varných zón	0
Počet elektrických plotýnek	0
Počet sálavých desek	0
Počet halogenových desek	0
Počet indukčních desek	0
Počet elektrických ohřevných zón	0
Umístění ovládacího panelu	Přední strana
Základní povrchový materiál	Nerez
Hlavní barva výrobku	Nerez
Jmenovitá hodnota elektrického připojení (W)	0
Jmenovitá hodnota plynového připojení (W)	7800
Typ plynu	Methane
Proud (A)	0,6
Napětí (V)	220-240
Frekvence (Hz)	50/60
Délka přívodního elektrického kabelu (cm)	100
Typ zástrčky	Ne
Plynová přípojka	N/A
Šířka výrobku	580
Výška výrobku	56
Hloubka zabaleného výrobku	510
Minimální výška výklenku	0
Minimální šířka výklenku	560
Hloubka výklenku	480
Čistá hmotnost (kg)	9.8
Automatické programy	Ne



TECHNICKÉ VLASTNOSTI

Indikátor zapnutí	Ne
Počet ukazatelů	0
Typ regulace	MINI WOK
Typ víka	Bez
Indikátor zbytkového tepla	Bez
Hlavní vypínač	Ne
Bezpečnostní zařízení	-
Časovač	Ne

ENERGETICKÝ ŠTÍTEK

Příkon energie

Plynová