

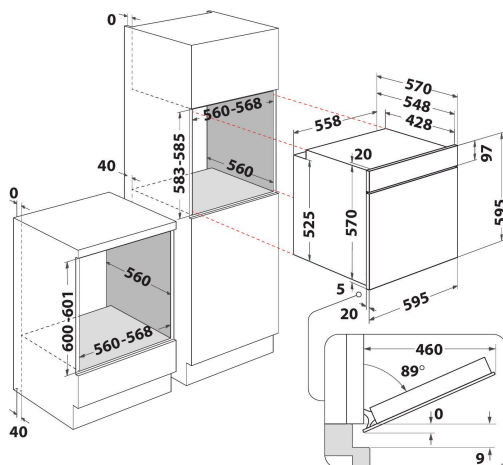
OMSK58HU1SX

12NC: 859991660240

Штрих-код (EAN) код: 8003437939532

Whirlpool

SENSING THE DIFFERENCE



- Система очищення SmartClean
- Клас енергоефективності A+
- Об'єм камери 71 л
- Cook3
- Програма приготування: Примусова вентиляція+вентилятор
- Гриль
- Емаль простого очищення
- Функція Турбо-гриль
- Великі порції
- Функція Вечірка
- Функція Хліб/Піца
- Примусова вентиляція ЕКО
- Дотягувач Soft Closing
- Підйом тіста
- Спеціальні функції
- Відкидний гриль для простоти очищення

Вбудована електрична духовка шафа Whirlpool: колір нержавіючої сталі, автоматичне очищення - OMSK58HU1SX

Характеристики вбудованої духої шафи Whirlpool: технології, які дозволяють заощаджувати електроенергію. Інноваційна функція Cook3 дозволить Вам одночасно готувати до трьох різних страв. Ви можете бути певними, що запахи не змішаються. Дизайн дверцят з дотягувачем Soft-Close зробить використання ще приємнішим.



Multifunction 8

Різноманітні методи приготування їжі. Набір функцій Multifunction 8 пропонує гнучкі можливі варіанти приготування для забезпечення ідеальних результатів за будь-яким рецептом.



Cook3

Без змішування ароматів. Завдяки інноваційній функції Cook3 ви можете готувати до трьох різних страв одночасно, без ризику змішання ароматів.



Steam+

Готувати їжу здоровим способом стало ще простіше: отримайте смачніші, хрусткіші та соковитіші результати завдяки функції приготування на парі Steam+. Ідеально підходить для різних видів страв, від хліба до риби.



Примусова вентиляція

Завдяки технології примусової вентиляції та інноваційній системі конвекції нагріте повітря циркулює всередині духової шафи, забезпечуючи приготування соковитих страв.



Smart Clean

Екологічне очищення без зайвих зусиль. Інноваційна технологія SmartClean очищає вашу духову шафу ретельно і ефективно за 30 хвилин без використання миючих засобів. Просто додайте 200 мл води в духову шафу, запустіть цикл SmartClean, а після його завершення протріть сухою тканиною.



Стандартний об'єм

Ця духовка шафа Whirlpool має стандартний об'єм.



Клас енергоефективності

Надзвичайна економія ресурсів. Духові шафи з класом енергоефективності A/A+ допомагають заощадити, гарантуючи низьке електроспоживання та економію ваших коштів.



Auto

Автоматична програма для випікання хліба

Випікайте найрізноманітніші види хліба без жодних зусиль. Оберіть потрібну функцію поворотом ручки, а час і температура встановляться автоматично. Духовка вимкнеться через 1 годину.

OMSK58HU1SX

12NC: 859991660240

Штрих-код (EAN) код: 8003437939532

Whirlpool

SENSING THE DIFFERENCE

ОСНОВНІ ХАРАКТЕРИСТИКИ

| | |
|---|--------------------|
| Група продуктів | Духова шафа |
| Комерційний код | OMSK58HU1SX |
| Основний колір продукту | Нержавіюча сталь |
| Тип конструкції | Вбудована |
| Тип управління | Електронне |
| Тип управління | - |
| Чи є вбудовані системи контролю варильної поверхні? | Ні |
| Який тип варильної поверхні можна контролювати? | - |
| Автоматичні програми | Так/Є |
| Струм (А) | 13 |
| Напруга (В) | 220-240 |
| Частота (Гц) | 50/60 |
| Довжина шнура живлення (см) | 100 |
| Тип вилок | Ні |
| Глибина з відкритими на 90 градусів дверцятами (мм) | - |
| Висота продукту | 595 |
| Ширина продукту | 595 |
| Глибина продукту | 551 |
| Мінімальна висота ніші | 0 |
| Мінімальна ширина ніші | 0 |
| Глибина ніші | 0 |
| Вага нетто (кг) | 26.9 |
| Корисний об'єм | 71 |
| Вбудована система очищення | Гідролітична (-ий) |
| Кількість решіток | 1 |
| Деко | 2 |

ТЕХНІЧНІ ХАРАКТЕРИСТИКИ

| | |
|-----------------------------------|-------------------|
| Таймер | Так/Є |
| Контроль часу | Електронне |
| Налаштування часу | Стоп |
| Система захисту | - |
| Внутрішнє освітлення | Так/Є |
| Кількість елементів освітлення | 1 |
| Розташування елементів освітлення | Передня ліва |
| Направляючі духової шафи | Телескопічні(-ий) |
| Теромщуп | Ні |

ЕНЕРГЕТИЧНЕ МАРКУВАННЯ

| | |
|---|-------------|
| Підключення до мережі | Електричний |
| Тип камери | Елетрика |
| Клас енергоефективності - NEW (2010/30/EU) | A+ |
| Річне енергоспоживання у режимі конвекція - NEW (2010/30/EU) | 0.89 |
| Річне енергоспоживання у режимі примусова вентиляція - NEW (2010/30/EU) | 0.69 |

ENERG
енергия · ενεργεια
Y IA
IE 1A

WHIRLPOOL
OMSK58HU1SX

71 L

0.89 kWh/cycle*
0.69 kWh/cycle*

* црна · cyklus · portion · zklus · nřlykypauna · ciclo · tsikkeli · ohjelma · ciklus
ciklas · cikls · ciklu · cycles · cykl · ciclu · program · cykel
65/2014