

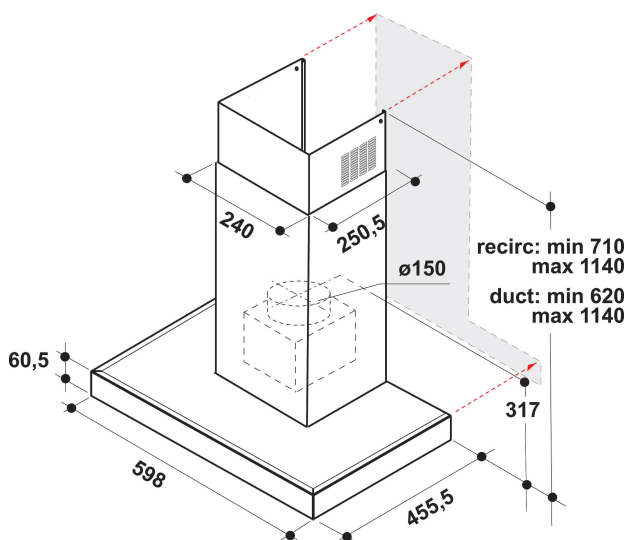
WHBS 62F LT K

12NC: 859991542390

Codul GTIN (EAN): 8003437231070

Whirlpool

SENSING THE DIFFERENCE



- Tehnologia 6TH Sense
- Nivel maxim de zgomot 62 dBA
- Nivel de zgomot (min. - max.): 38-62 dBA
- Debit de aer (min. - max.): 135, 464, booster 750 m3/h
- Viteza de aspirație maximă: 464 (m3/h)
- Clasă energetică A
- Viteza de absorbție/recirculare %Z_REQ_MAX_OUT_EXTRACTION% / 356 m3/h
- Viteze: 7 + Booster
- Filtru anti-miros
- ZenMode
- CookSense
- Bec W 1 LED, 7
- 1 x Motor W 270
- Aspirație perimetrală
- Electronic Touch control
- Filtre 2 Aluminiu

Hota decorativa Whirlpool - WHBS 62F LT K

Specificatii hota decorativa tip insula: culoare negru. Filtru special de aluminiu ce iti permite sa il speli. Iluminare LED. Filtrul special iti asigura un mediu fresh indiferent de ce gatesti. Mai putin de 60 cm latime.

Iluminare LED

Iluminare ideala. Iluminarea interioara iti asigura mediul ideal privind vizibilitatea produselor tale.

CookSense

CookSense selectează intuitiv limita de extracție potrivită pentru orice stil de gătit

ZenMode

Oferind un echilibru ideal între performanță și silențiozitate, Modul Zen de la Whirlpool se asigură că hota este suficient de puternică pentru a menține aerul proaspăt și curat, făcând bucătăria un loc mai liniștit, mai plăcut pentru gătit și socializare.

Booster

Gateste fara mirosuri. Aceasta hota dispune de un sistem booster, cu un super filtru ce te ajuta sa scapi de mirosuri neplacute si sa aspire grasimea.

Instalare pe perete

Instalare pe perete. De acum cu usurinta o poti monta.

Consum anual de energie

Performanta ideala. De acum te bucuri de economisire a energiei si de un design special.

Control electronic

Control intuitiv. Interfata intuitiva digitala iti asigura sa setezi programul necesar cu usurinta pentru hota ta. De asemenea include si un timer.

Tehnologia AI 6-lea Simt

Consum redus de energie. Tehnologia AI 6-lea simt permite hotelor sa isi seteze consumul de energie bazat pe ceea ce gatesti.

Filtru de carbon inclus

Bucura-te de aer curat mereu. Aceasta hota include filtru de carbon pentru o purificare mai atenta a aerului. Protejeaza bucataria de mirosurile neplacute.

Apiratie perimetrala

Maxima absortie de mirosuri neplacute. Datorita tehnologiilor de aspiratie a mirosurilor neplacute si a filtrelor, de acum te bucuri de aer curat. Filtrele de asemena reduc zgomotul si stopeaza grasimea sa se depuna pe hota ta.

Clasă de eficiență energetică A

Eficiența energetică. Datorita clasei A de energie, acest produs Whirlpool iti permite sa te bucuri atat de performanta ideala cat si de un consum excelent de energie.

WHBS 62F LT K

12NC: 859991542390

Codul GTIN (EAN): 8003437231070

Whirlpool

SENSING THE DIFFERENCE

MAIN FEATURES

Grup de produse	HOTE DE BUCĂTĂRIE
Culoare produs	Negru
Materialul produsului	Aluminiu
Culoare coș	Inox
Materialul coșului de fum	Aluminiu
Tipologie	Perete
Tipul de instalare	Perete
Tip de control	Electronic
Tipul de control al setărilor	-
Opțiuni decor pentru panou	Imposibil
Locație motor	Motor integrat in structura hotei
Mod de operare	Convertibil
Conectarea electrică (W)	277
Curent (A)	1,2
Tensiune (V)	220-240
Frecvență (Hz)	50
Lungimea cablului de alimentare electrică (cm)	150
Tip de conectare	Schuko
Înălțime coș (mm)	580
Înălțimea produsului, fără coș (mm)	300
Înălțimea produsului	1140
Lățimea produsului	598
Adâncimea produsului	455
Înălțime minimă a nișei	0
Lățime minimă a nișei	0
Adâncime nișă	0
Greutate netă (kg)	13.7

TECHNICAL FEATURES

Tipul dispozitivelor de comandă manuală	Touch control
Tipul dispozitivelor de comandă automată	-
Număr de motoare	1
Puterea totală a motoarelor (W)	270
Număr setări de viteză: disponibilitatea opțiunii turbo	7
Prezență funcție Turbo	Da
Extracția maximă a aerului de evacuare (m ³ / h)	464
Funcția Turbo de extragere a aerului (m ³ / h)	750
Cantitatea maximă a aerului recirculat la ieșire (m ³ / h)	356
Poziția Turbo a aerului recirculat (m ³ / h)	386
Tipul de control al luminii	On/Off
Număr de lămpi	1
Tipul lămpilor utilizate	LED
Putere totală a lămpilor (W)	7
Diametrul orificiului de evacuare a aerului (mm)	150
Clapeta fluxului de aer care nu este recirculat	Fara
Materialul filtrului de grăsime	Aluminiu
Filtru de miros	Da

ENERGY LABEL

Putere sonoră la viteză min. (2010/30 / UE)	38
Putere sonoră la viteză max. (2010/30 / UE)	62
Nivel de zgomot cu poziția Turbo (dB (A) re 1 pW)	58

