

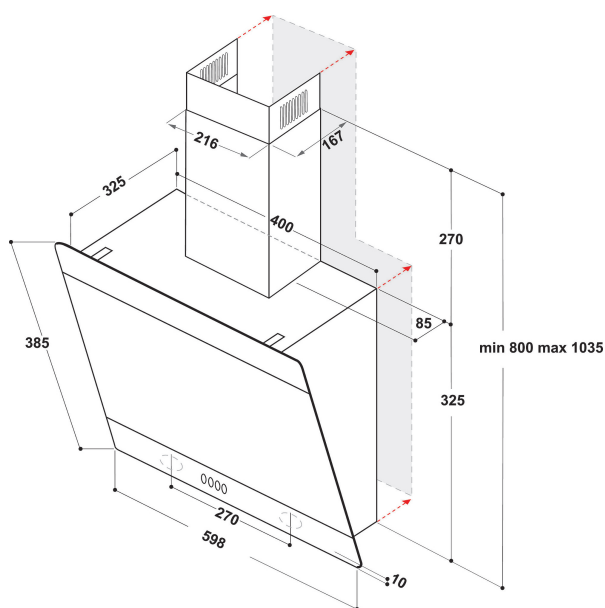
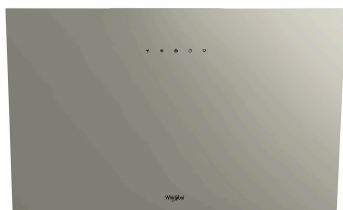
# WHVP 62F LT SD

12NC: 859991629260

GTIN (EAN) kods: 8003437621291

Whirlpool

SENSING THE DIFFERENCE



## GALVENĀS IEZĪMES

Produktu grupa	Tvaika nosūcējs
Korpusa krāsa	Sudrabs
Korpusa materiāls	Stikls
Dūmvada krāsa	Melns
Dūmvada materiāls	Metāls
Tipoloģija	Manuāls
Uzstādīšanas veids	Brīvi stāvošs
Vadības veids	Elektronisks
Vadības iestatījumu veids	-
Dekoratīvā paneļa iespējas	Nav piemērojams
Motora novietojums	Tvaika nosūcēja korpusā integrēts motors
Darbības režīms	Saliekams
Elektriskā pieslēguma jauda (W)	233
Strāva (A)	1
Voltāža (V)	220-240
Frekvence (Hz)	50
Elektrības vada garums (cm)	150
Kontaktdakšas veids	Nē
Dūmvada augstums (mm)	370-700
Produkta augstums, bez dūmvada (mm)	325
Produkta augstums	710
Produkta platums	598
Produkta dziļums	192
Minimālais nišas augstums	0
Minimālais nišas platums	0
Nišas dziļums	0
Neto svars (kg)	10.8

## TEHNISKĀS ĪPAŠĪBAS

Manuālo vadības ierīču veids	Skārienvadība
Automātisko vadības ierīču veids	-
Motoru skaits	1
Kopējā motoru jauda (W)	230
Ātruma iestatījumu skaits: jaudas palielināšanas iespēju pieejamība	4
Jaudas pastiprinājuma funkcijas esamība	Jā
Maksimālā izvadītā gaisa nosūkšanas jauda (m <sup>3</sup> /h)	495
Pastiprinātas jaudas pozīcijas gaisa nosūkšana (m <sup>3</sup> /h)	650
Izvadītā gaisa maksimālā recirkulācijas jauda (m <sup>3</sup> /h)	470
Izvadītā gaisa pastiprinātas jaudas pozīcijas recirkulācijas jauda (m <sup>3</sup> /h)	580
Gaismas kontroles veids	On/Off
Gaismas elementu skaits	2
Izmantoto spuldžu veids	LED
Kopējā spuldžu jauda (W)	3
Gaisa izvada diametrs (mm)	150
Gaisa plūsmas pretvārsts	Jā
Tauku filtra materiāls	Mazgājams alumīnijs
Aromātu filtrs	Jā

## ENERGOEFĒKTIVĪTĀTES MARĶĒJUMS

Skaņas jauda pie min. ātruma (2010/30/ES)	52
Skaņas jauda pie maks. ātruma (2010/30/ES)	65
Teknisks līmenis jaudas pastiprinājumā (dB (A) uz 1 m)	0