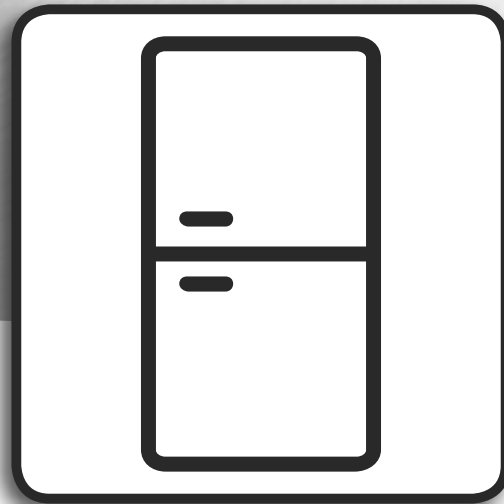


 Whirlpool

SENSING THE DIFFERENCE



Terveys & turvallisuus, Käyttö- ja huolto- sekä Asennusopas



www.whirlpool.eu/register



SUOMI 3

SUOMI

TERVEYS & TURVALLISUUS, KÄYTTÖ & HUOLTO ja ASENNUS-OPPAAT



KIITOS SIITÄ, ETTÄ OSTIT WHIRLPOOL-TUOTTEEN.

Täyden tuen saamiseksi on laite rekisteröitävä osoitteessa www.whirlpool.eu/register

Sisältö

Terveys- ja turvallisuusopas

TURVALLISUUTTA KOSKEVIA SUOSITUKSIA	4
YMPÄRISTÖNSUOJELU	7
VAATIMUSTENMUKAISUUSVAKUUTUS	8

Käyttö- ja huolto-opas

TUOTEKUVAUS	9
LAITE	9
KÄYTTÖPANEELI	10
TEKNISET TIEDOT	10
OVI	11
JÄÄKAAPIN SISÄVALO	11
HYLLYT	11
TUULETIN + ANTIBAKTEERINEN SUODATIN	11
NO-FROST HUURTUMATON JÄÄKAAPPIOSASTO	11
NO-FROST HUURTUMATON PAKASTINOSASTO	12
LISÄVARUSTEET	12
LAITTEEN KÄYTTÖ	13
ENSIMMÄINEN KÄYTTÖKERTA	13
ASENNUS	13
PÄIVITTÄINEN KÄYTTÖ	14
VINKKEJÄ RUOAN SÄILYTYKSEEN	17
SUOSITELTAVAT TOIMENPITEET, JOS LAITETTA EI KÄYTETÄ	21
PUHDISTUS JA HUOLTO	22
VIANETSINTÄOPAS & HUOLTOPALVELU	23
TOIMINTÄÄÄNET	23
VIANETSINTÄOPAS	24
HUOLTOPALVELU	26
Asennusopas	27

TURVALLISUUTTA KOSKEVIA SUOSITUKSIA

TÄRKEITÄ TURVALLISUUSOHJEITA

OMA SEKÄ MUIDEN TURVALLISUUS ON HYVIN TÄRKEÄ SEIKKA.

Tässä käyttöohjeessa ja itse laitteessa on tärkeitä turvallisuutta koskevia ohjeita. Lue ne aina ja noudata niitä.



Tämä on turvallisuusseikoista varoittava symboli. Tämä symboli varoittaa mahdollisista vaaroista, jotka saattavat johtaa vammoihin tai jopa kuolemaan. Kaikkiin turvallisuusviesteihin liittyy turvallisuusseikoista varoittava symboli sekä sana **VAARA** tai **VAROITUS**. Näiden sanojen merkitys on seuraava:

VAARA

Osoittaa vaarallisen tilanteen, joka aiheuttaa vakavia vammoja, ellei sitä vältetä.

VAROITUS

Osoittaa vaarallisen tilanteen, joka voi aiheuttaa vakavia vammoja, ellei sitä vältetä.

Kaikissa turvallisuutta koskevissa

varoituksissa kuvataan mahdollinen vaara ja kerrotaan, miten laitteen väärästä käytöstä aiheutuvien tapaturmien, vahinkojen ja sähköiskujen mahdollisuus voidaan minimoida. Noudata seuraavia ohjeita huolellisesti. Näiden ohjeiden noudattamatta jättäminen saattaa johtaa riskitilanteisiin.

Valmistajaa ei voida pitää vastuullisena mistään vahingoista, jotka johtuvat tämän oppaan ohjeiden noudattamatta jättämisestä. Valmistaja ei ole missään vastuussa henkilöille, eläimille tai omaisuudelle aiheutuneista vahingoista, jos yllä olevia ohjeita ja turvallisuusmääräyksiä ei noudateta.

Pidä nämä ohjeet käsillä myöhemmää käyttöä varten.

Älä säilytä räjähtäviä aineita, kuten esimerkiksi aerosolipakkuksia, laitteessa tai sen lähetyvillä äläkä myöskään sijoita tai käytä bensiiniä tai muita syttyviä materiaaleja tällä tavoin.

Kun hävität laitteen, tee siitä käyttökelvoton katkaisemalla verkkovirtajohto, ja poista ovet ja hyllyt (jos siinä on sellaisia), jotta lapset eivät voi helposti kiivetä sisään ja jäädä ansaan.

Tämä laite ei sisällä kloorihiilivetyä (CFC). Kylmäainepiiri sisältää

R600a-kaasua (HC).

Isobutaania sisältävät laitteet (R600a): Isobutaani on luonnonkaasu, jolla ei ole haitallisia ympäristövaikutuksia, mutta se on tulenarkaa. Varmista sen vuoksi, että kylmäainepiirin putkissa ei ole vaurioita. Kiinnitä kylmäainepiirin tyhjentymisen kohdalla erityishuomiota vaurioituneisiin putkiin.

C-pentaania käytetään eristysmassan paisutusaineena, ja se on syttyvä kaasu.

Älä vaurioita laitteen kylmäainepiirin putkia.

VAROITUS

Älä yritä nopeuttaa sulatusta käyttämällä mekaanisia, sähköisiä tai kemiallisia apuvälineitä, joita valmistaja ei ole suositellut.

VAROITUS

Älä käytä tai säilytä laitteen osastojen sisällä sähkölaitteita, elleivät ne ole valmistajan nimenomaan hyväksymää tyyppiä.

VAROITUS

Jääpalakoneet ja/tai vesiautomaatit, joita ei ole kytketty suoraan vesijohtoverkkoon, on täytettävä vain juomakelpoisella vedellä.

⚠ VAROITUS

Pidä laitteen vaipassa tai sen asennuskalusteessa olevat tuuletusaukot esteettöminä.

⚠ VAROITUS

Automaattiset jääpalakoneet ja/tai vesiautomaatit on ehdottomasti kytkettävä ainoastaan juomakelpoista vettä antavaan vesipisteeseen, jonka syöttöpaine on 0,17 – 0,81 MPa (1,7 – 8,1 bar).

Riittävän ilmanvaihdon varmistamiseksi jätä laitteen sivuille ja yläpuolelle tyhjää tilaa. Laitteen takaosan ja seinän välisen etäisyyden tulisi olla vähintään 50 mm. Tätä pienempi etäisyys lisää tuotteen energiankulutusta.

TUOTTEEN KÄYTTÖTARKOITUS

Tämä laite on tarkoitettu ainoastaan kotitalouskäyttöön. Laitteen ammattikäyttö on kielletty. Valmistaja ei vastaa väärästä käytöstä tai kytkimien virheellisesti asetuksesta aiheutuvista vahingoista.

Laite ei ole tarkoitettu käytettäväksi ulkopuolisen ajastimen tai erillisen kauko-ohjauksen kanssa.

Älä käytä laitetta ulkona.

Tämä laite on tarkoitettu kotitalouskäyttöön ja vastaaviin käyttötarkoituksiin, kuten:
– henkilöstön keittiötiloihin kaupoissa, toimistoissa ja muissa työympäristöissä
– maataloille ja asiakkaiden

käyttöön hotelleissa, motelleissa ja muissa majoitustiloissa
– aamiaishotellien tyyppisissä ympäristöissä
– ateriapalveluihin ja vastaaviin pienimuotoisiin tarkoituksiin.

Laitteessa käytetty polttimo on suunniteltu erityisesti kodinkoneita varten, eikä se sovellu huonevalaistukseen (EY-asetus N:o 244/2009).

ASENNUS

Ota laite käyttöön vasta kun asennusprosessi on viety täysin päätökseen.

Asennuksen ja korjaukset saa suorittaa vain pätevä huoltohenkilö, ja ne on suoritettava valmistajan ohjeiden ja paikallisten turvallisuusmääräysten mukaisesti. Älä korjaa tai vaihda mitään laitteen osaa, ellei käyttöohjeessa nimenomaan näin kehoiteta.

Käytä suojakäsineitä, kun avaat ja poistat pakkauksia ja suoritat asennuksia.

Laite on kytkettävä irti sähköverkosta ennen minkään asennustoimenpiteen aloittamista. Kun olet purkanut laitteen pakkauksesta varmista, että laite ei ole vahingoittunut kuljetuksen aikana. Jos havaitset ongelmia, ota yhteyttä jälleenmyyjään tai lähimpään huoltopalveluun.

Varmista asennuksen aikana, että laite ei vaurioita verkkovirtajohtoa.

Laitteen siirtämisessä ja asennuksessa tarvitaan vähintään kaksi henkilöä.

Laitteen asennuksen yhteydessä on varmistettava, että kaikki neljä jalkaa ovat tukevasti kiinni ja että ne tulevat kunnolla kiinni lattiaan; säädä niitä tarvittaessa tilanteen vaatimalla tavalla. Tarkasta vesivaa'an avulla, että laite on täysin vaakasuorassa.

Odota vähintään kaksi tuntia ennen kuin kytket laitteen päälle, jotta kylmäainepiiri toimisi tehokkaasti.

Varmista, että laitetta ei ole asennettu lämmönlähteen lähelle.

SÄHKÖASIOITA KOSKEVAT VAROITUKSET

Varmista, että arvokilvessä mainittu jännite vastaa sähköverkon jännitettä.

Virtaa koskevat tiedot on ilmoitettu arvokilvessä.

Laite on lain määräysten mukaisesti kytkettävä maadoitettuun pistorasiaan.

Asennuksessa on käytettävä turvallisuusmääräysten mukaisesti moninapaista turvakatkaisinta, jonka koskettimien välit ovat vähintään 3 mm.

Jos verkkovirtajohto on vaurioitunut, sen tilalle on vaihdettava täysin samanlainen johto. Verkkovirtajohdon saa vaihtaa ainoastaan ammattitaitoinen sähköasentaja; toimenpide on suoritettava valmistajan antamien ohjeiden ja paikallisten turvallisuusmääräysten mukaisesti. Ota yhteys valtuutettuun huoltoliikkeeseen.

Kun asennus on tehty, sähköosat eivät saa olla käyttäjän ulottuvilla.

Virtajohdon on oltava riittävän pitkä, jotta kalusteeseen asennettun laitteen voi kytkeä pistorasiaan.

Älä käytä jatkojohtoja.


Älä vedä syöttövirtajohdosta.

Jos laitteessa on pistoke, älä käytä haarapistorasioita.

Jos laitteeseen on sijoitettu pistoke, joka ei sovellu pistorasiaan, ota yhteyttä ammattitaitoiseen sähköasentajaan.

Älä koske laitetta millään märällä ruumiinosalla, äläkä käytä sitä, kun olet paljain jaloin.

Älä käytä laitetta, jos virtajohto tai pistoke on vahingoittunut, jos laite ei toimi kunnolla tai jos se on vaurioitunut tai pudonnut. Älä upota virtajohtoa tai pistoketta veteen. Pidä virtajohto erillään kuumista pinnoista.

Jos käytät jäännösvirran suoja-kytkintä (RCCB), käytä vain mallia, joka on varustettu merkinnällä .

Laite on säädetty toimimaan alla esitetyillä lämpötila-alueilla, arvokilpeen merkityn ilmasto-alueen mukaisesti.

Laitteen toiminnassa saattaa esiintyä häiriöitä, jos se jätetään pidemmäksi aikaa lämpötilaan, joka on sallitun alueen ulkopuolella.

Ymp. lämpötilaluokka (°C)

SN 10 – 32

N 16 – 32

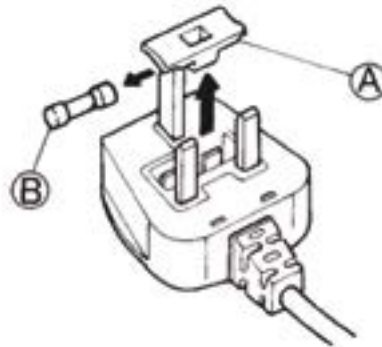
ST 16 – 38

T 16 – 43

SÄHKÖLIITÄNTÄ, VAIN ISOSA-BRITANNIASSA JA IRLANNISSA

Sulakkeen vaihtaminen

Jos laitteen virtajohdossa on pistoke, jonka sulake on tyyppiä BS 1363A 13 A, pistokkeen sulaketta vaihdettaessa on käytettävä A.S.T.A.-hyväksyttyä BS 1362 -tyyppistä sulaketta, toimien näin:



1. Irrota sulakkeen suojakansi (A) ja poista sulake (B).
2. Aseta uusi 13 ampeerin sulake suojakanteen.
3. Aseta molemmat pistokkeeseen.

Tärkeää:

Sulakkeen suojakansi on kiinnitettävä takaisin paikalleen sulakkeen vaihdon yhteydessä. Jos kansi häviää, pistoketta ei saa käyttää ennen kuin tilalle on asennettu vastaavanlainen kansi. Varaosan tyyppi on merkitty pistokkeen kantaosaan värillisellä merkinnällä tai kirjainyhdistelmällä.

Sulakkeen suojakansia on saatavilla sähköliikkeestä.

Vain Irlannin tasavallassa

Isoa-Britanniaa koskevat tiedot ovat yleensä päteviä, mutta pistokkeen ja pistorasian tyyppinä käytetään myös kolmatta vaihtoehtoa, 2-napaista, sivumaadoituksella varustettua tyyppiä.

Pistorasia/pistoke (pätee molemmissa maissa)

Jos virtajohdon pistoke ei sovi pistorasiaan, pyydä lisäohjeita huoltopalvelusta. Älä yritä vaihtaa pistoketta itse. Toimenpiteen saa suorittaa vain pätevä asentaja, ja se on tehtävä valmistajan ohjeiden ja voimassa olevien turvallisuusmääräysten mukaisesti.

ASIANMUKAINEN KÄYTTÖ

Käytä jääkaappiosastoa vain tuoreiden elintarvikkeiden säilyttämiseen ja pakastinosastoa vain pakasteiden säilyttämiseen, tuoreiden elintarvikkeiden pakastamiseen ja jääkuutioiden valmistamiseen.

Vältä pakkaamattomien ruokien säilyttämistä kosketuksissa jääkaapin tai pakastimen sisäpintoihin.

Laitteissa saattaa olla erityiset osastot eri ruokien säilyttämiseen. Mikäli tuotteen ohjeissa ei nimenomaisesti toisin mainita, ne voidaan poistaa ilman, että laitteen suorituskyky heikkenee. Älä laita suuhun kylmävaraajien (mallikohtainen varuste) sisältämää (myrkytöntä) ainetta.

Älä syö jääkuutioita tai mehujäitä suoraan pakastimesta ottamisen jälkeen, sillä ne voivat aiheuttaa kylmävammoja.

Jos laitteessa käytetään tuulettimen kannen sisäpuolelle asennettavaa ilmansuodatinta, suodattimen on oltava paikoillaan aina, kun jääkaappi on käytössä.

Älä säilytä pakastinosastossa nesteitä sisältäviä lasiastioita, sillä ne saattavat särkyä.

Älä estä (mahdollisen) tuulettimen pyörimistä elintarvikkeilla. Tarkista elintarvikkeiden sijoittamisen jälkeen, että osastojen, erityisesti pakastimen, ovet sulkeutuvat kunnolla.

Vioittunut tiiviste on vaihdettava mahdollisimman pian.

LASTEN TURVALLISUUS

Hyvin nuoret (0–3-vuotiaat) ja nuoret lapset (3–8-vuotiaat) on pidettävä turvallisen välimatkan

päässä, ellei heitä valvota jatkuvasti.

Laitetta voivat käyttää yli 8-vuotiaat lapset sekä fyysisesti, aisteiltaan tai henkisesti rajoittaiset tai kokemattomat ja taitamattomat henkilöt, jos heidän turvallisuudestaan vastaava henkilö valvoo tai opastaa heitä laitteen käytössä ja osoittaa mahdolliset vaaratilanteet. Lapset eivät saa leikkiä laitteella. Lapset eivät saa suorittaa puhdistus- tai huoltotoimenpiteitä

ilman valvontaa.

Pidä pakkausmateriaalit (muovipussit, polystyreenipalat jne.) pois lasten ulottuvilta.

PUHDISTUS JA HUOLTO

Laitte on kytkettävä irti sähköverkosta ennen minkään puhdistus- tai huoltotoimenpiteen aloittamista.

Älä koskaan käytä höyrypesuria.

YMPÄRISTÖN SUOJELU

PAKKAUSMATERIAALIEN HÄVITTÄMINEN

Pakkaus on valmistettu 100-prosenttisesti kierrätettävästä materiaalista ja siinä on kierrätysmerkki:



Pakkauksen osia ei saa heittää roskeen vaan ne on hävitettävä paikallisten jätehuoltoviranomaisten määräysten mukaisesti.

KODINKONEIDEN HÄVITTÄMINEN

Tämä tuote on valmistettu kierrätettävistä tai uusiokäyttöön soveltuvista materiaaleista. Hävitä laite paikallisten jätehuoltomääräysten mukaisesti.

Lisätietoja sähkökäyttöisten kodinkoneiden käsittelystä, talteenotosta ja kierrätyksestä saat paikallisilta viranomaisilta, jätehuoltokeskuksesta tai liikkeestä, josta laite on ostettu.

Tämä laite on merkitty sähkö- ja elektroniikkalaiteromudirektiivin 2012/19/EU (WEEE-direktiivi) mukaisesti.

Varmistamalla, että tuote poistetaan käytöstä asianmukaisesti, voidaan auttaa estämään sellaiset ympäristö- ja terveyshaitat, jotka saattaisivat aiheutua tuotteen asiattomasta käsittelystä.



Tämä laitteessa tai sen mukana toimitetuissa asiakirjoissa oleva symboli tarkoittaa, että laitetta ei saa käsitellä tavanomaisena

yhdyskuntajätteenä, vaan se on toimitettava asianmukaiseen keräyspisteeseen sähkö- ja elektroniikkaosien kierrätystä varten.

ENERGIANSÄÄSTÖVINKKEJÄ

Asenna laite kuivaan, hyvin ilmastoituun tilaan, kauas lämmönlähteistä (lämpöpattereista, liesistä jne.) ja suojaan suoralta auringonvalolta. Käytä tarvittaessa eristelevyä. Noudata asennusohjeita riittävän ilmanvaihdon varmistamiseksi. Tuotteen takaosan puutteellinen ilmanvaihto lisää energiankulutusta ja vähentää jäähdytystehoa.

Ympäristön lämpötila, oven avaamiskertojen tiheys sekä laitteen sijainti saattavat vaikuttaa laitteen sisälämpötilaan. Huomioi nämä tekijät sääteäessäsi lämpötila-asetusta.

Availe ovia mahdollisimman vähän.

Kun sulatat jäätyneitä elintarvikkeita, laita ne jääkaappiin. Jäätyneiden tuotteiden alhainen lämpötila jäähdyttää jääkaapissa olevia elintarvikkeita.

Anna lämpimien ruokien ja juomien jäähtyä ennen niiden laittamista laitteeseen.

Jääkaapin hyllyjen sijoittelulla ei ole vaikutusta

energiankulutukseen.

Elintarvikkeet tulisi sijoittaa hyllyille siten, että ilma pääsee kiertämään (elintarvikkeet eivät saa koskettaa toisiaan, ja elintarvikkeiden ja takaseinän väliin on jätettävä rako).

Pakasteruokien säilytystä voi lisätä irrottamalla koreja ja mahdollisen Stop Frost -hyllyn. Tämä ei vaikuta laitteen energiankulutukseen.

Korkean energiateholuokan laitteissa on tehokkaat moottorit, jotka kestävät käytössä pitkään mutta kuluttavat vähemmän virtaa. Jos moottori käy yhtäjaksoisesti pitkän aikaa, siitä ei tarvitse huolestua.

VAATIMUSTENMUKAISUUS- VAKUUTUS

Tämä laite on tarkoitettu elintarvikkeiden säilytykseen ja se on valmistettu asetuksen (EY) N:o 1935/2004 mukaisesti.

Laitteen suunnittelussa, valmistuksessa ja markkinoinnissa on noudatettu seuraavia vaatimuksia:

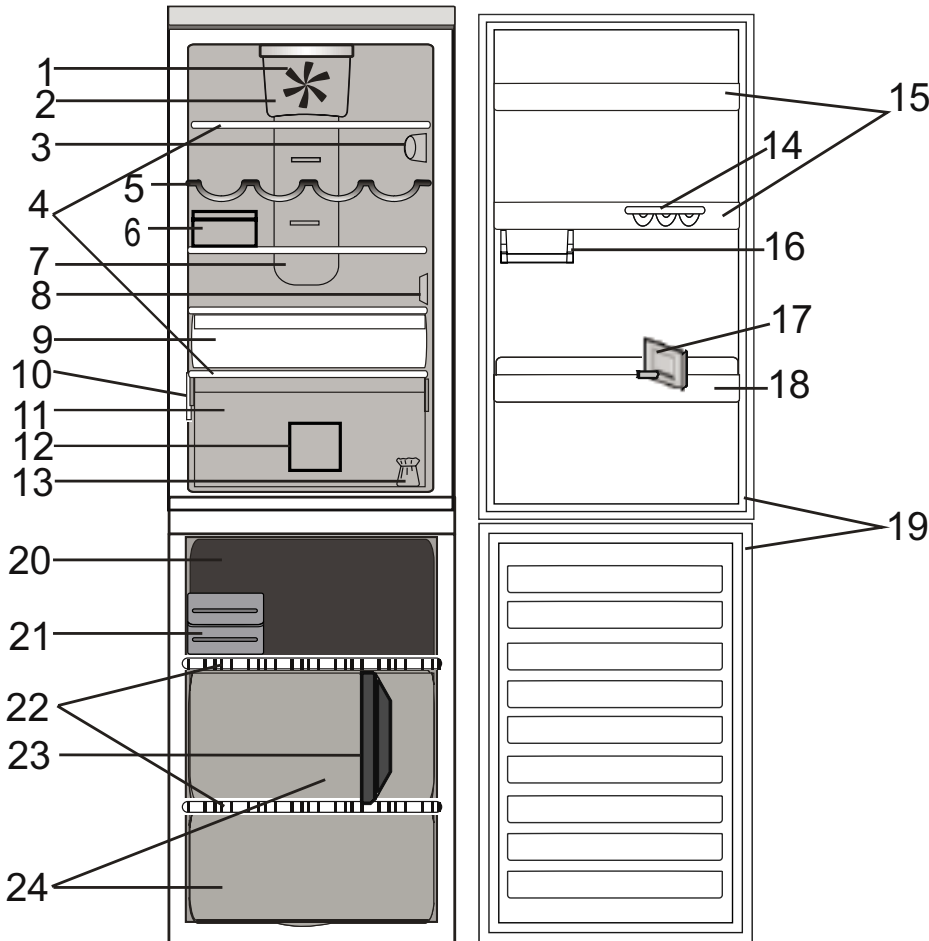
› pienjännitedirektiivin 2006/95/EY (joka korvaa direktiivin 73/23/ETY ja myöhemmät muutokset) turvallisuusmääräykset

› EMC-direktiivin 2004/108/EY suojausvaatimukset.

Laitteen sähköturvallisuus voidaan taata vain, jos se on liitetty oikein hyväksytyyn maadoitusjärjestelmään.

TUOTTEEN KUVAUS

LAITE



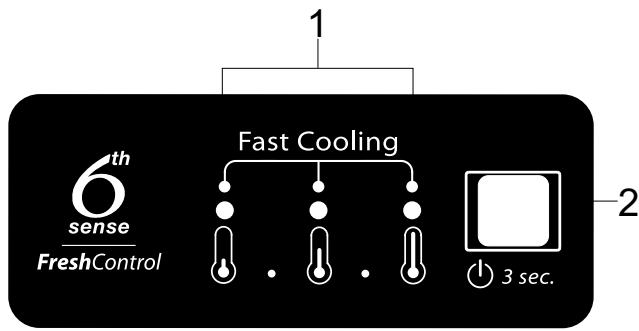
Jääkaappiosasto

1. Tuuletin
2. Tuulettimen kuori ja antibakteerisen suodattimen alue
3. Elektroninen käyttöpaneeli / valo-yksikkö
4. Hyllyt
5. Pulloteline
6. Juustolaatikko + kansi
7. Multi-flow-mallien kylmä alue
8. Anturin suojakansi
9. Jäähdyttävä osasto (paras säilytyspaikka lihalle ja kalalle)
10. Arvokilpi, jossa laitteen kaupp nimi
11. Hedelmä- ja vihanneslaatikko
12. Jääkaapin laatikon väliseinä
13. Oven kätisyyden vaihtotarvikkeet
14. Kanamunakotelo
15. Ovihyllyt
16. Pikkutavaroiden puolihylly
17. Pulloerotin
18. Pullohylly
19. Oven tiiviste

Pakastinosasto

19. Oven tiivisteet
20. Ylälaatikko: kylmin alue paras tuoreiden elintarvikkeiden pakastamiseen
21. Pikajää / kylmäpakkaus
22. Hyllyt
23. Pakastimen laatikon väliseinä
24. Pakastimen laatikot

KÄYTTÖPANEELI



1. Led-merkkivalot näyttävät senhetkisen lämpötila-asetuksen tai pika-jäähdytystoiminnon käytön)
2. Virta-/Valmiustilapainike / Lämpötilapainike

TEKNISET TIEDOT

TUOTTEEN MITAT		
Korkeus	1885	mm
Leveys	595	mm
Syvyys	655	mm
JÄÄKAAPIN NETTOTILAVUUS (L)	222	L
PAKASTIMEN NETTOTILAVUUS (L)	94	L
SULATUSJÄRJESTELMÄ		
Jääkaappi	Automaattinen	
Pakastin	Automaattinen	
NOUSUAIKA (H)	22	h
PAKASTUSTEHO (KG/24 H)	4,0	kg/24h
ENERGIANKULUTUS (KWH/24 H)	0,66	kWh/24h
MELUTASO (DBA)	42	dBA
ENERGIALUOKKA	A++	

LUUKKU

OVEN KÄTISYYS

Huomaa: Oven avaussuunta voidaan vaihtaa. Jos tämä toimenpide suoritetaan huoltopalvelun toimesta, takuu ei kata sitä. Oven kätsyyden vaihtaminen onnistuu helpoiten kahden henkilön toimesta. Seuraa **asennusoppaan** ohjeita.

JÄÄKAAPIN SISÄVALO

Jääkaappiosaston sisällä oleva valojärjestelmä käyttää LED-valoja. Niillä aikaansaadaan parempi valaistus ja niiden energiankulutus on hyvin alhainen. Jos LED-valojärjestelmä ei toimi, ota yhteys huoltopalveluun valojen vaihtamiseksi.

Tärkeää: Jääkaappiosaston valo syttyy, kun jääkaapin ovi avataan. Jos ovea pidetään auki yli 4 minuuttia, valo sammuu automaattisesti.

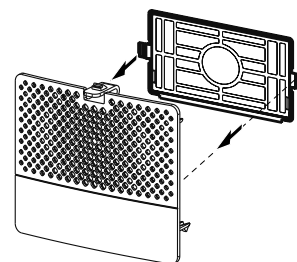
HYLLYT

Kaikki hyllytasot, luukut ja ulosvedettävät korit ovat irrotettavissa.

TUULETIN + ANTIBAKTEERINEN SUODATIN

Tuuletin parantaa lämmön jakautumista laitteen sisällä, jolloin elintarvikkeet säilyvät paremmin. *Huomaa:* Älä aseta ruokia ilmanottoaukkojen eteen. Jos laitteessa on tuuletin, se voidaan varustaa antibakteerisella suodattimella. Ota se pakkauksestaan hedelmä- ja vihanneslaatikon sisällä ja aseta se tuulettimen

suojukseen – ks. kuva. Vaihto-ohjeet ovat suodattimen pakkauksessa.



NO-FROST HUURTUMATON JÄÄKAAPPIOSASTO

Jääkaappiosaston sulatus on täysin automaattinen.

Sulatusvesi valuu automaattisesti Multi-flow'n takana olevaan tyhjennysaukkoon ja siitä haihdutusastiaan, josta se haihtuu pois.

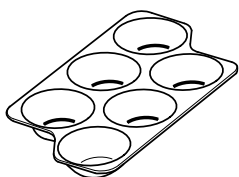
NO-FROST HUURTUMATON PAKASTINOSASTO

Huurtumattomat No Frost -pakastimet kierrättävät jäähdytettyä ilmaa säilytystiloissa ja estävät huurrekerrosten muodostumisen, joten laitteita ei tarvitse sulattaa.

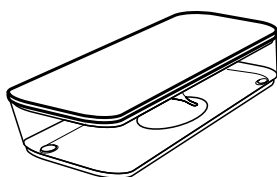
Pakasteet eivät takerru seiniin, etiketit säilyvät luettavina ja säilytystila pysyy siistinä ja järjestyksessä.

LISÄVARUSTEET

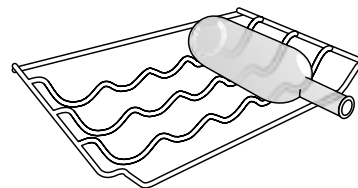
KANANMUNAKOTELO



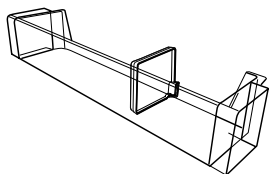
JUUSTOLAATIKKO



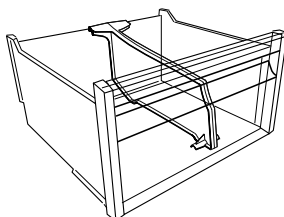
PULLOTELINE



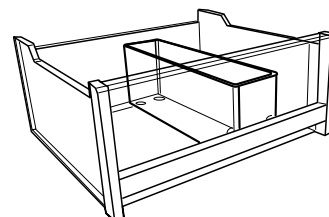
PULLOEROTIN



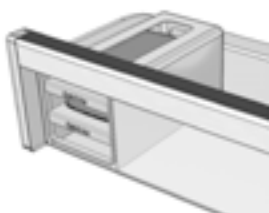
**PAKASTIMEN LAATIKON
VÄLISEINÄ**



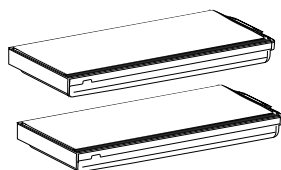
**JÄÄKAAPIN LAATIKON
VÄLISEINÄ**



PIKAJÄÄDYTYSSOSASTO



**KYLMÄPAKKAUS-
PIKAJÄÄKOTELO**



LAITTEEN KÄYTTÖ

ENSIMMÄINEN KÄYTTÖKERTA

LAITTEEN KÄYNNISTÄMINEN

Laite käynnistyy automaattisesti, kun se kytketään verkkovirtaan.

Odota laitteen käynnistymisen jälkeen ainakin 4–6 tuntia, ennen kuin asetat elintarvikkeita laitteen sisälle.

Kun laite kytketään sähköverkkoon, näyttöön syttyy valo ja kaikki kuvakkeet näkyvät näytössä noin 1 sekunnin ajan. Jääkaappiosaston (tehtaan) oletusarvot tulevat näyttöön.

LÄMPÖTILA-ASETUS

Laitteen käyttölämpötilaksi on yleensä tehtaalla asetettu suositeltu normaali lämpötila.

Lämpötilan asetusohjeet on annettu

Päivittäiskäytön viiteoppaassa.

Huomaa: Näytössä näytettävät arvot vastaavat keskimääräistä lämpötilaa sovelluksella

ASENNUS

YHDEN LAITTEEN ASENTAMINEN

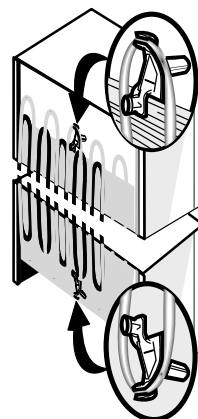
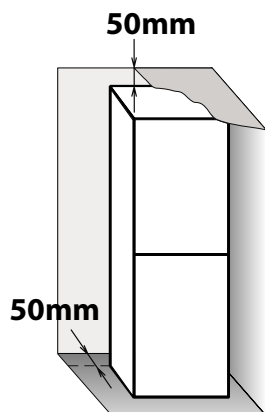
Riittävän ilmanvaihdon varmistamiseksi jätä laitteen kummallekin sivulle ja yläpuolelle tilaa.

Laitteen takaseinän ja sen takana olevan seinän välisen etäisyyden tulisi olla vähintään 50 mm.

Tätä pienempi etäisyys lisää tuotteen energiankulutusta.

VÄLIKAPPALEIDEN ASENTAMINEN

Sijoita välikappaleet lauhduttimen ylä- ja ala-osaan (piirustuksen mukaisesti) laitteen takaosassa.



PÄIVITTÄINEN KÄYTTÖ

PAKASTEIDEN SÄILYTYSMÄÄRÄN LISÄÄMINEN

- poistamalla korit suurien tuotteiden säilytystä varten
 - asettamalla elintarvikkeet suoraan pakastinhyllyille
 - poistamalla muita poistettavia lisävarusteita.
-
- Älä tuki ilmanpoistoaluetta (tuotteen sisällä takaseinässä ja alaosassa) elintarvikkeilla.
 - Kaikki hyllyt ja ulosvedettävät korit ovat irrotettavissa.
- Ympäristön lämpötila, oven avaamiskertojen tiheys sekä laitteen sijainti saattavat vaikuttaa laitteen sisälämpötilaan. Huomioi nämä tekijät säätäessäsi lämpötila-asetusta.
 - Ellei toisin ole mainittu, laitteen lisävarusteet eivät kestä konepesua.

TOIMINNOT

PÄÄLLÄ/ VALMIUSTILA



Tämä toiminto kytkee jääkaappiin virran/valmiustilan. Jos haluat asettaa laitteen valmiustilaan, **paina virta-/valmiustila-painiketta 3 sekunnin ajan.** Kaikki lämpötilan merkkivalot sammuvat.

Kun laite on valmiustilassa, jääkaappiosaston sisävalo ei toimi. Huomaa, että tämä toiminto ei kytke laitetta irti verkkovirrasta. Jos haluat kytkeä laitteen jälleen päälle, paina virta-/valmiustila-painiketta.

6TH SENSE FRESH CONTROL

Tämä toiminto mahdollistaa optimaalisten säilytysolosuhteiden (lämpötilan ja kosteuden) nopean saavuttamisen laitteen sisällä.

6th Sense Fresh Control toimii automaattisesti.

PIKAJÄÄHDYTYS

Tätä toimintoa kannattaa käyttää silloin, kun jääkaappi- ja pakastinosastoihin asetetaan kerralla suuria määriä elintarvikkeita. Pikajäähdytystoiminnolla on mahdollista lisätä jääkaappi- ja pakastinosastojen jäähdytysteho.

Huomaa: Pakastusteho maksimoidaan kytkemällä pikajäähdytys toimintaan, ennen kuin pakastinosastoon laitetaan pakastumaan tuoreita elintarvikkeita.

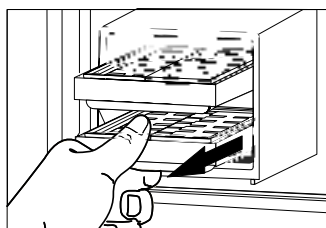
OVI AUKI -HÄLYTYS

Hälytyskuvake vilkkuu ja laite antaa äänimerkin. Hälytys käynnistyy, jos ovi on ollut auki yli 2 minuuttia.

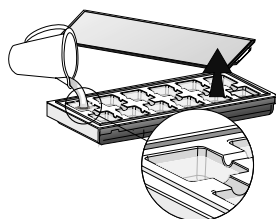
Oven hälytys kytketään pois päältä sulkemalla ovi ja äänimerkki mykistetään painamalla kerran hälytyksen pysäytyspainiketta.

PIKAJÄÄ**JÄÄKUUTIOIDEN VALMISTAMINEN**

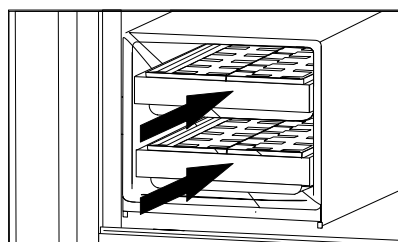
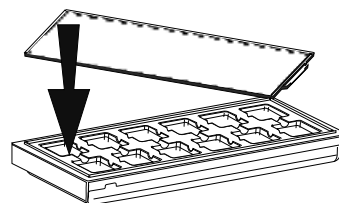
Pane tyhjät jääpalakotelot pakastimeen jäähtymään 24 tuntia ennen kuin haluat käyttää pikajää-toimintoa. Parhaiden tulosten saamiseksi pikajääkotelosta on suositeltavaa säilyttää niitä jatkuvasti pakastimessa ja pitää lämpötila-asetus arvossa -18 °C tai sitä kylmempänä. Irrota pikajääkotelot vetämällä sitä kohti itseäsi.



Poista kansi ja täytä kotelo juomakelpoisella vedellä (maksimitaso = 2/3 kotelon kokonaistilavuudesta).



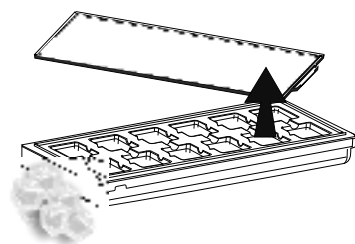
Laita kansi takaisin koteloon ja aseta kotelo takaisin sille tarkoitettuun kohtaan pakastimen ylälaatikossa. Varo läikyttämästä vettä.



Odota vähintään 30 minuuttia kunnes jääkuutiot ovat jäätyneet (aikaa saattaa kulua hieman kauemmin, jos koteluita käytetään välittömästi ensimmäisen käyttökerran jälkeen).

JÄÄKUUTIOIDEN IRROTTAMINEN

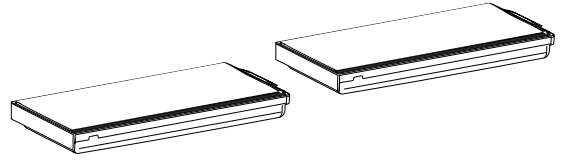
Kun jää on valmista, avaa kansi ja irrota kuutiot.



**PIKAJÄÄKOTELOIDEN
KÄYTTÄMINEN
KYLmäPAKKAUKSENA**

Pikajääkoteiloita voidaan käyttää myös kylmäpakkauksina pitämään ruokia pakastettuina sähkökatkon sattuessa. Niitä on paras käyttää asettamalla ne pakastinosaston ylälaatikossa

säilytettyjen pakasteiden päälle. Tässä tilassa koteiloita voidaan vielä käyttää jääkuutioiden tekemiseen, mutta tähän kuluva aika saattaa olla pitempi.



VINKKEJÄ RUOAN SÄILYTYKSEEN

JÄÄKAAPPIOSASTO

Jääkaappi sopii erityisesti valmisruokien, tuoreiden ja säilöttyjen elintarvikkeiden, maitotuotteiden, hedelmien, vihannesten ja juomien säilytykseen.

ILMANVAIHTO

Jääkaappiosaston luontainen ilmankierto saa aikaan alueita, joissa on eri lämpötila. Kylmintä on heti hedelmä- ja vihanneslaatikon yläpuolella ja takaseinän lähellä. Lämpimintä on osaston yläetuosassa.

Puutteellinen ilmanvaihto lisää energiankulutusta ja vähentää jäähdytystehoa.

Älä peitä ilma-aukkoja ruoalla tai muulla – ne parantavat ilman kiertämistä ja ruoan säilymistä.

TUOREIDEN ELINTARVIKKEIDEN JA JUOMIEN SÄILYTYSOHJEITA

- › Käytä ruokien suojana kierrätyskelpoisia muovi-, metalli-, alumiini- ja lasiastioita tai tuorekelmua.
- › Laita nestemäiset tuotteet sekä makuja tai hajuja levittävät tai imevät tuotteet suljettuihin astioihin tai peitä ne.
- › Ruoat, joista vapautuu suuria määriä etyleenikaasua sekä ne, jotka ovat herkkiä tälle kaasulle, kuten hedelmät, vihannekset ja salaatti, tulisi aina erotella tai kääriä, jotta niiden säilymisaika ei lyhentyisi; esimerkiksi tomaatteja ei saisi säilyttää yhdessä kiivien tai kaalin kanssa.

› Jätä elintarvikkeiden väliin riittävästi tilaa, jotta ilma pääsee kiertämään.

› Estä pullojen kaatuminen pullonpidikettä käyttämällä.

› Jos jääkaapissa säilytettävää ruokaa on vain vähän, on suositeltavaa käyttää hedelmä- ja vihanneslaatikon yläpuolella olevia hyllyjä, sillä se on osaston kylmin paikka.

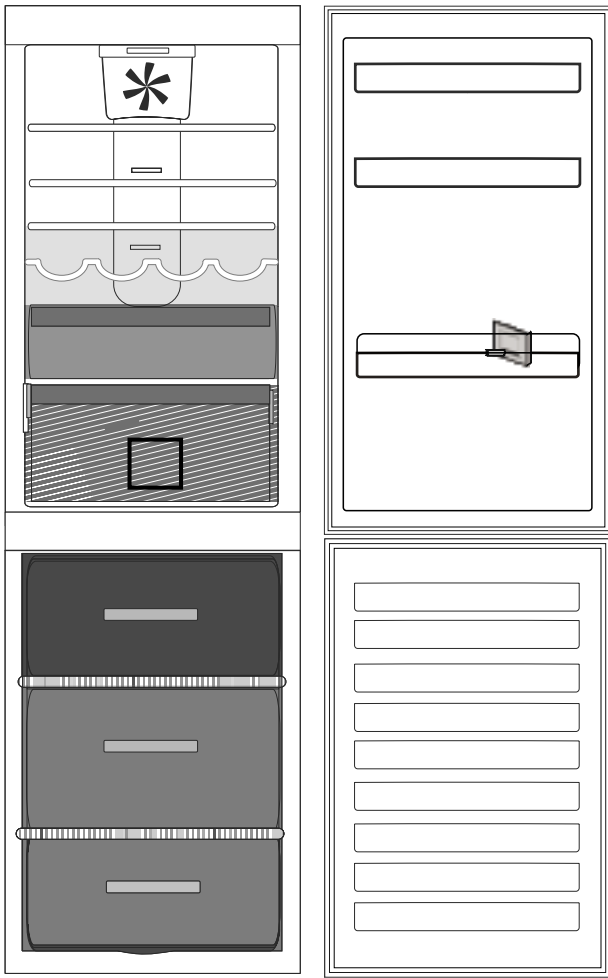
› Varo, ettet peitä ilma-aukkoja ruoalla.

TUOREIDEN ELINTARVIKKEIDEN JA JUOMIEN SÄILYTYSPAIKAT

- › Jääkaapin hyllyillä: valmisruoat, trooppiset hedelmät, juustot, delituotteet.
- › Kylmimmällä alueella (hedelmä- ja vihanneslaatikon yläpuolella oleva hylly): liha, kala, leikkeleet, kakut.

› Hedelmä- ja vihanneslaatikossa: hedelmät, salaatti, vihannekset.

› Ovessa: voi, hillot, kastikkeet, pikkelssit, tölkit, pullot, juomatölkit, munat.



Selitys



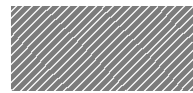
VIILEÄ ALUE Suositellaan trooppisten hedelmien, tölkkien, juomien, kananmunien, kastikkeiden, pikkelssien, voin, hillojen säilytykseen.



KYLmä ALUE Suositellaan juustojen, maidon, päivittäisen ruoan, herkkutavaroiden, jogurtin säilytykseen.



KYLMIN ALUE Suositellaan kylmien leikkeiden, jälkiruokien säilytykseen.



HEDELMÄ- JA VIHANNESLAATIKKO



PAKASTUSOSAN LAATIKKO (KYLMIN ALUE) Suositellaan tuoreiden / valmiiden elintarvikkeiden pakastamiseen.



PAKASTIMEN LAATIKOT

Huomaa

Selitysten harmaa väri ei vastaa laatikoiden väriä.

PAKASTINOSASTO

Pakastinosastossa voidaan parhaiten säilyttää pakastetuotteita, valmistaa jääkuutioita ja pakastaa tuoretuotteita.

Yhden 24 tunnin jakson aikana pakastettavien

tuoretuotteiden enimmäismäärä näkyy arvokilvessä (...kg/24h).

Jos pakastimeen laitettava ruokamäärä on vähäinen, kannattaa käyttää pakastinosaston kylmimpiä alueita, eli keskialuetta.

TUOREIDEN ELINTARVIKKEIDEN PAKASTUS- JA SÄILYTYSVINKKEJÄ

› Kaikkiin pakasteisiin on suositeltavaa merkitä tuotteen nimi ja päivämäärä. Merkinnät helpottavat tuotteiden tunnistamista ja auttavat arvioimaan, milloin tuote on parasta käyttää. Älä pakasta sulanutta elintarviketta uudelleen.

› Kääri tai sulje tuoretarvikkeet ennen pakastamista käyttäen jotain seuraavista: pakastamiskäyttöön soveltuva alumiinikalvo, tuorekelmu, ilman ja veden pitävät muovipussit, kannelliset polyteeniastiat tai pakasteastiat.

› Korkealaatuisia pakasteita saadaan elintarvikkeista, jotka ovat tuoreita, kypsiä ja hyvälaatuisia.

› Tuoreet vihannekset ja hedelmät tai marjat on

suositeltavaa pakastaa heti keräämisen jälkeen, jotta niiden ravintoarvo, koostumus, väri ja maku saadaan säilytettyä. Tiettyjä lihoja, etenkin riistalihaa, on hyvä riiputtaa ennen pakastamista.

› Anna kuuman ruoan aina jäähtyä ennen sen laittamista pakastimeen.

› Käytä osittain tai kokonaan sulaneet pakasteet välittömästi.

Kun olet sulattanut pakasteen, älä pakasta sitä uudelleen, ellei ole kypsentänyt sitä. Kypsentämisen jälkeen sulatettu ruoka voidaan pakastaa uudelleen.

› Älä pakasta nestettä sisältäviä pulloja.

› Käytä pikajäähdytystä nopeuttamaan jäähtymistä pakastusprosessissa (ks. Päivittäiskäytön viiteopas).

PAKASTEET: OSTOSVINKKEJÄ

Kun ostat pakasteita:

› Varmista, että pakkaus on ehjä (pakasteiden laatu on saattanut heiketä, jos pakkaus ei ole tiivis). Jos pakkaus on pullistunut tai siinä on kosteita läikkiä, sen säilytysolosuhteet eivät ole olleet kunnossa ja tuote on saattanut jo alkaa sulaa.

› Tehdessäsi ostoksia jätä pakasteiden valinta viimeiseen hetkeen ja kuljeta tuotteet kotiin lämpöeristetyssä laukussa.

› Laita pakasteet pakastimeen heti kotiin tultuasi.

› Jos pakaste on sulanut edes osittain, älä pakasta sitä uudelleen. Käytä se 24 tunnin kuluessa.

› Vältä tai vähennä lämpötilan vaihteluita minimiin. Noudata pakkaukseen merkittyä viimeistä käyttöpäivää.

› Noudata aina pakkaukseen merkittyjä säilytysohjeita.

PAKASTEIDEN SÄILYTYSAIKA

LIHA	<i>kuukautta</i>	PATARUOAT	<i>kuukautta</i>	HEDELMÄT JA MARJAT	<i>kuukautta</i>
Naudanliha	8 - 12	Liha, siipikarja	2 - 3	Omenat	12
Porsaan- ja vasikanliha	6 - 9	MAITOTUOTTEET		Aprikoosit	8
Lampaanliha	6 - 8	Voi	6	Mustikat	8 - 12
Jäniksenliha	4 - 6	Juusto	3	Musta-/punaherukat	8 - 12
Jauheliha/sisäelimet	2 - 3	Kuohukerma	1 - 2	Kirsikat	10
Makkarat	1 - 2	Jäätelö	2 - 3	Persikat	10
SIIPIKARJA		Munat	8	Päärynät	8 - 12
Kana	5 - 7	KEITOT JA KASTIKKEET		Luumut	10
Kalkkuna	6	Keitto	2 - 3	Vadelmat	8 - 12
Siipikarjan sisäelimet	2 - 3	Lihakastike	2 - 3	Mansikat	10
ÄYRIÄISET		Patee	1	Raparperi	10
Nilviäiset, hummeri	1 - 2	Ratatouille	8	Hedelmämehut (appelsiini, sitruuna, greippi)	4 - 6
Ravut, hummerit	1 - 2	LEIPÄ JA LEIVONNAISET		VIHANNEKSET	
ÄYRIÄISET, SIMPUKAT		Leipä	1 - 2	Parsa	8 - 10
Avatut osterit	1 - 2	Kuivakakut	4	Basilika	6 - 8
KALA		Täytekakut	2 - 3	Pavut	12
rasvainen (lohi, silli, makrilli)	2 - 3	Ohukaiset	1 - 2	Artisokat	8 - 10
vähärasvainen (turska, meriantura)	3 - 4	Raa'at leivonnaiset	2 - 3	Parsakaali	8 - 10
		Piiraat	1 - 2	Ruusukaali	8 - 10
		Pizza	1 - 2	Kukkakaali	8 - 10
				Porkkanat	10 - 12
				Selleri	6 - 8
				Sienet	8
				Persilja	6 - 8
				Paprikat	10 - 12
				Herneet	12
				Ruusupavut	12
				Pinaatti	12
				Tomaatit	8 - 10
				Kesäkurpitsa	8 - 10

SUOSITELTAVAT TOIMENPITEET, JOS LAITETTA EI KÄYTETÄ

PITKÄ POISSAOLO / LOMA-AIKA

Jos asunnosta ollaan poissa pitemmän aikaa, on energian säästämiseksi suositeltavaa käyttää elintarvikkeet loppuun ja irrottaa laite sähköverkosta.

MUUTTAMINEN

1. Poista kaikki sisäiset osat.

2. Pakkaa osat hyvin ja kiinnitä ne toisiinsa teipillä, jotta ne eivät kolhiudu toisiaan vasten tai pääse katoamaan.

3. Kierrä säädettävät jalat niin, että ne eivät koske tukipintaan.

4. Sulje ovi ja kiinnitä se teipillä. Kiinnitä myös laitteen verkkojohto laitteeseen teipillä.

SÄHKÖKATKO

Jos virta katkeaa, tiedustele paikalliselta sähkölaitokselta, kuinka kauan sähkökatko todennäköisesti kestää.

Huomaa: Muista, että laite kestää kylmänä pidempään, jos se on täynnä.

Jos elintarvikkeen pinnalla on yhä jääkiteitä, se voidaan pakastaa uudelleen, vaikka maku ja aromi saattavat heiketä.

Jos elintarvike vaikuttaa huonolaatuiselta, se kannattaa hävittää.

Jos sähkökatko kestää korkeintaan 24 tuntia.

Pidä laitteen ovi suljettuna. Näin laitteen sisällä olevat elintarvikkeet pysyvät kylminä mahdollisimman pitkään.

Jos sähkökatko kestää yli 24 tuntia.

Tyhjennä pakastinosasto ja pakkaa elintarvikkeet pakastelaukkuun. Jos pakastelaukkua ei ole käsillä eikä keinojääpaketteja ole saatavilla, yritä käyttää helpoimmin pilaantuvat elintarvikkeet.

Tyhjennä jääpala-astia.

PUHDISTUS JA HUOLTO

⚠ VAROITUS

Irrota pistoke pistorasiasta tai kytke laite irti sähköverkosta ennen minkään huolto- tai puhdistustoimenpiteen aloittamista.

Älä käytä hankaavia pesuaineita. Älä koskaan puhdistaa jääkaapin osia syttyvillä nesteillä.

⚠ VAROITUS

Älä käytä höyrypesuria.

Painikkeet ja käyttöpaneelin näyttö on puhdistettava kuivalla liinalla. Puhdistamiseen ei saa käyttää alkoholia tai alkoholipohjaisia aineita.

› Puhdista laite säännöllisesti liinalla käyttäen haaleaa vettä, johon on lisätty vähän neutraalia, erityisesti jääkaapin sisäosan puhdistamiseen tarkoitettua puhdistusainetta.

› Puhdista laitteen ulkopuoli ja ovitiiviste kostealla liinalla ja kuivaa pehmeällä liinalla.

› Laitteen takana oleva lauhdutin tulee puhdistaa säännöllisesti pölynimurilla.

Tärkeää:

› Painikkeet ja käyttöpaneelin näyttö on puhdistettava kuivalla liinalla. Puhdistamiseen ei saa käyttää alkoholia tai alkoholipohjaisia aineita.

› Jäähdytysjärjestelmän putket ovat lähellä sulatusvesiastiaa ja ne saattavat kuumeta. Puhdista ne ajoittain pölynimurilla.



VIANETSINTÄ- OPAS & HUOLTO PALVELU

ENNEN KUIN OTAT YHTEYDEN HUOLTOON...

Toimintaan liittyvät ongelmat ovat usein pieniä pulmia, jotka on helppo selvittää ja voidaan korjata ilman työkaluja.

TOIMINTÄÄÄNET

Laitteesta kuuluu normaalin toiminnan aikana ääniä, koska laitteessa on useita tuulettimia ja

sähkömoottoreita, jotka kytkeytyvät toimintaan ja pois toiminnasta automaattisesti.

JOITAKIN TOIMINTÄÄNIÄ VOIDAAN KUITENKIN VÄHENTÄÄ:

- › Säättämällä laite vaakatasoon ja sijoittamalla se tasaiselle alustalle.
- › Sijoittamalla laite erilleen niin, että se ei kosketa kalusteisiin.

- › Tarkastamalla, että sisäosat on laitettu oikein paikalleen.
- › Tarkastamalla, että pullot ja muut astiat eivät ole kosketuksissa toisiinsa.

SEURAAVIA TOIMINTÄÄNIÄ SAATTAA KUULUA

Suhiseva ääni, kun laite kytketään toimintaan ensimmäistä kertaa tai pitkän tauon jälkeen.



Kurluttava ääni, kun kylmäaineneste virtaa putkissa.



BRRR-ääni kuuluu käynnissä olevasta kompressorista.



Suriseva ääni, kun vesiventtiili tai tuuletin alkaa toimia.



Raksahtava ääni, kun kompressorin käynnistyy.



NAKSAUS kuuluu termostaatista, joka säätelee kompressorin käyntitiheyden.



VIANETSINTÄ- OPAS

<i>Ongelma</i>	<i>Mahdollinen syy</i>	<i>Ratkaisu</i>
LAITE EI TOIMI	Laitteen virransaannissa voi olla ongelma.	<ul style="list-style-type: none">› Tarkasta onko verkkojohto liitetty pistorasiaan, jossa on oikea jännite.› Tarkasta asunnon sähköverkon suojalaitteet ja sulakkeet
SULATUSVESIASTIASSA ON VETTÄ	Tämä on normaalia kuumalla ja kostealla säällä. Astia saattaa olla jopa puolillaan.	<ul style="list-style-type: none">› Varmista, että laite on tasapainossa, jotta vesi ei vuoda astian reunojen yli.
LAITEKAAPIN REUNAT, JOTKA KOSKEVAT OVITIIVISTEeseen, OVAT LÄMPIMIÄ KOSKETETTAESSA	Kyseessä ei ole vika. Tämä on normaalia kuumalla säällä ja kun kompressori on käynnissä.	
VALO EI TOIMI	Lamppu täytyy mahdollisesti vaihtaa. Laite saattaa olla valmiustilassa.	<ul style="list-style-type: none">› Varmista, että asunnon sähköverkon suojalaitteet ja sulakkeet toimivat hyvin.› Tarkasta onko verkkojohto liitetty pistorasiaan, jossa on oikea jännite.› Jos LED-valoissa on vikaa, käyttäjän on otettava yhteyttä huoltoliikkeeseen valojen vaihtoa varten. Tarvittavia LED-valoja on saatavana vain huoltoliikkeistä tai valtuutetuilta jälleenmyyjiltä.
MOOTTORI TUNTUU KÄYVÄN LIIKAA	Moottorin käyntiaika riippuu useasta eri tekijästä: oven avauskertojen määrästä, säilytettävien elintarvikkeiden määrästä, huoneen lämpötilasta, lämpötilasäätimillä valitusta lämpötilasta.	<ul style="list-style-type: none">› Varmista, että laitteen säätimet on säädetty oikein.› Tarkasta onko laitteeseen laitettu suuri määrä elintarvikkeita.› Varmista, että ovea ei avata liian usein.› Varmista, että ovi sulkeutuu kunnolla.

**LAITTEEN LÄMPÖTILA ON
LIIAN KORKEA**

Tähän voi olla useita eri syitä
(katso Ratkaisut-kohta).

- › Varmista, että lauhdutin (laitteen takana) on puhdas pölystä ja nöyhdästä.
- › Varmista, että ovi on suljettu kunnolla.
- › Varmista, että oven tiivisteet ovat kunnossa.
- › Moottori toimii normaalisti enemmän kuumalla säällä tai hyvin lämpimässä huoneessa.
- › Jos ovea on pidetty auki pitkään tai avattu usein, tai jos kaappiin on pantu paljon ruokaa, moottori käy kauemmin, jotta laitteen sisäosa jäähtyy.

**OVET EIVÄT SULKEUDU JA
AVAUDU KUNNOLLA**

Tähän voi olla useita eri syitä
(katso Ratkaisut-kohta).

- › Tarkasta, että elintarvikepakkaukset eivät ole oven tiellä.
- › Tarkasta, että sisäosat tai jääautomaatti eivät ole pois paikaltaan.
- › Tarkasta, että oven tiivisteet eivät ole likaiset tai tahmeat.
- › Varmista, että laite on vaakatasossa.

MYYNIN JÄLKEINEN PALVELU

ENNEN KUIN OTAT YHTEYTTÄ HUOLTOPALVELUUN

1. Kokeile, voitko ratkaista ongelman itse kohdassa **VIANETSINTÄOPAS** annettujen neuvojen avulla.

.....
2. Sammuta laite ja käynnistä se uudelleen nähdäksesi toistuuko häiriö.

JOS VIKA EI OLE KORJAUTUNUT YLLÄ MAINITTUJEN TARKASTUSTEN JÄLKEEN, OTA YHTEYTTÄ LÄHIMPÄÄN HUOLTOPALVELUUN.

Jos tarvitset huoltopalvelun apua, soita takuukirjassa olevaan numeroon tai katso ohjeet sivustolta **www.whirlpool.eu**

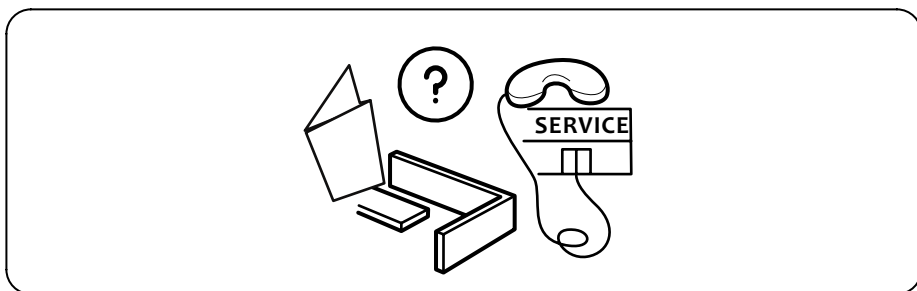
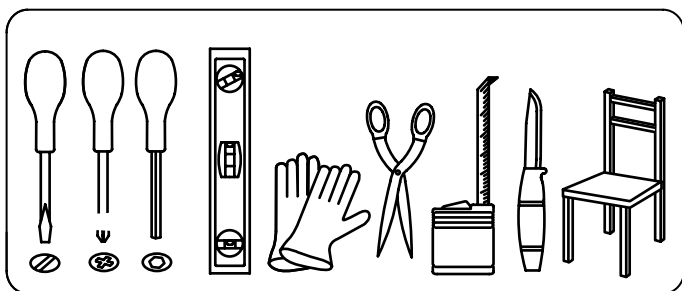
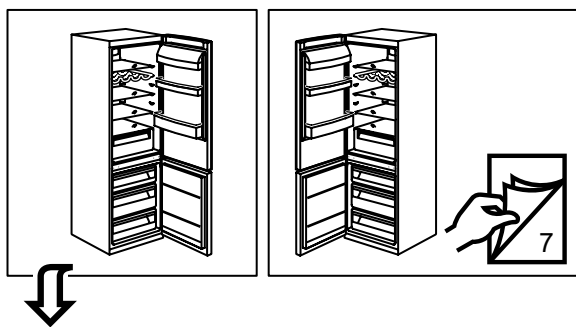
Ilmoita aina:

- vian lyhyt kuvaus
- laitteen tyyppi ja malli tarkasti ilmoitettuna
- huoltokoodi (sanan Service jälkeen tuleva numero arvokilvessä). Huoltokoodi on merkitty myös takuukorttiin.
- osoitteesi kokonaisuudessaan
- puhelinnumerosi.

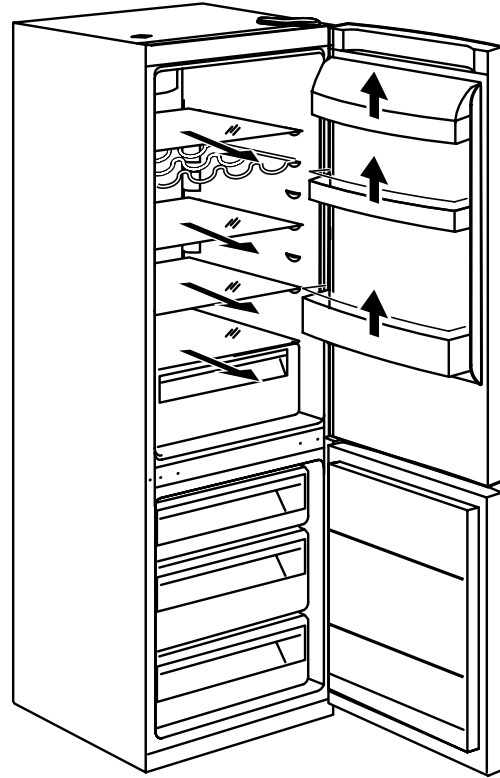
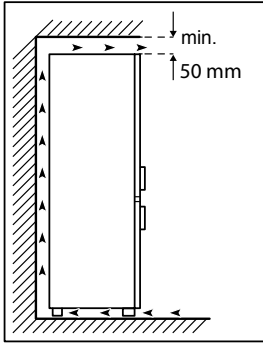
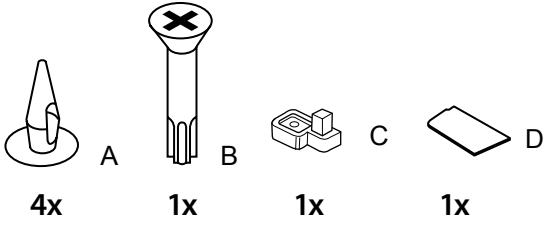


Jos tuotetta täytyy korjata, ota yhteyttä valtuutettuun huoltopalveluun. (Näin voit olla varma, että korjaukseen käytetään alkuperäisiä varaosia ja että korjaustyöt suoritetaan oikein.)

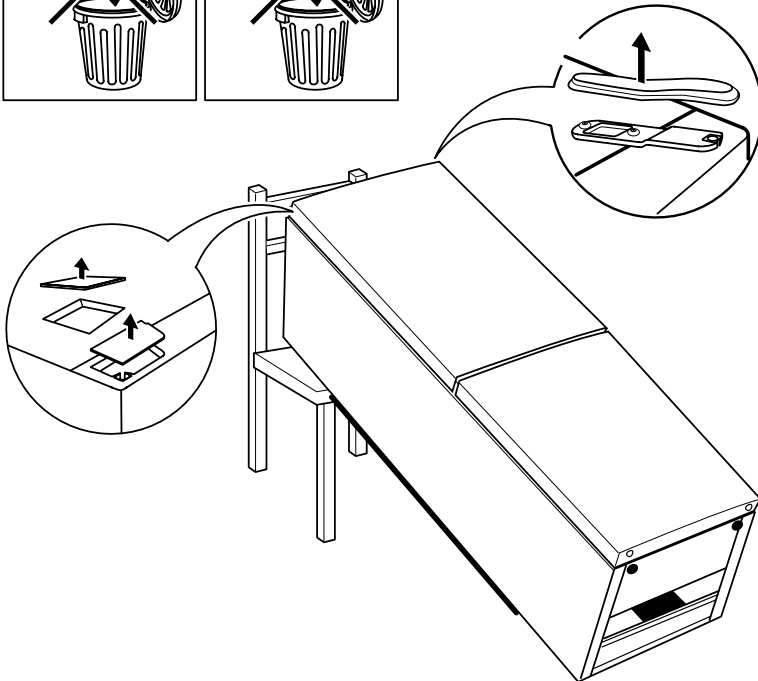
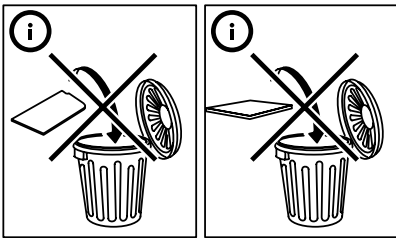
Valmistaja:
Whirlpool Europe s.r.l. - Socio Unico
Viale Guido Borghi 27
21025 Comerio (VA)
Italy



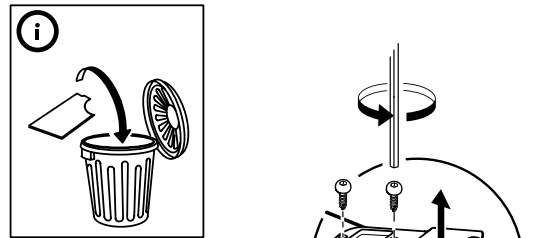
1.



2.

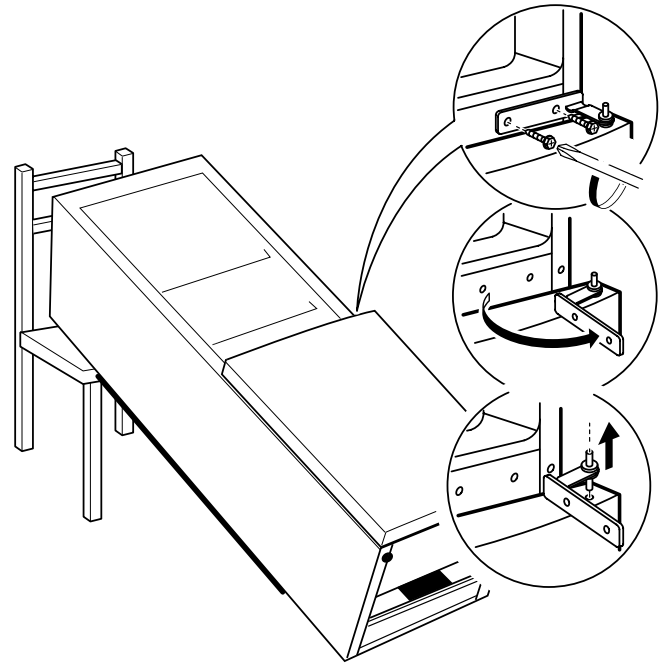
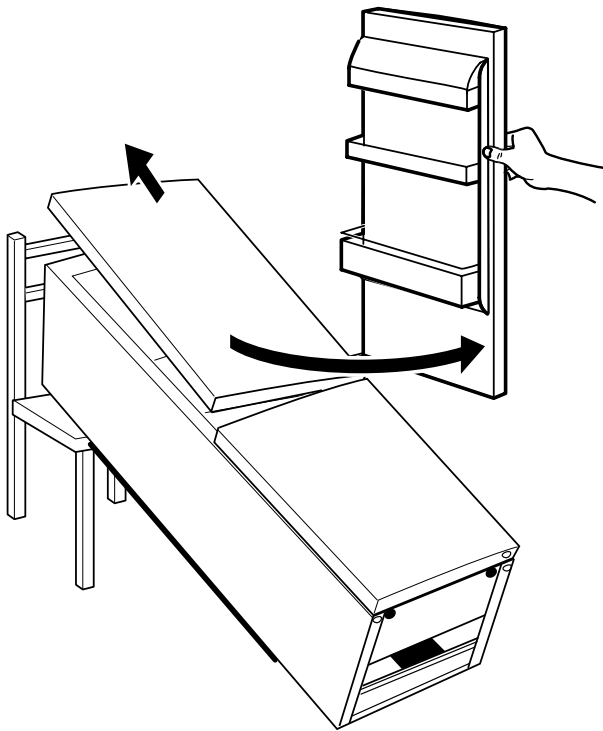


3.

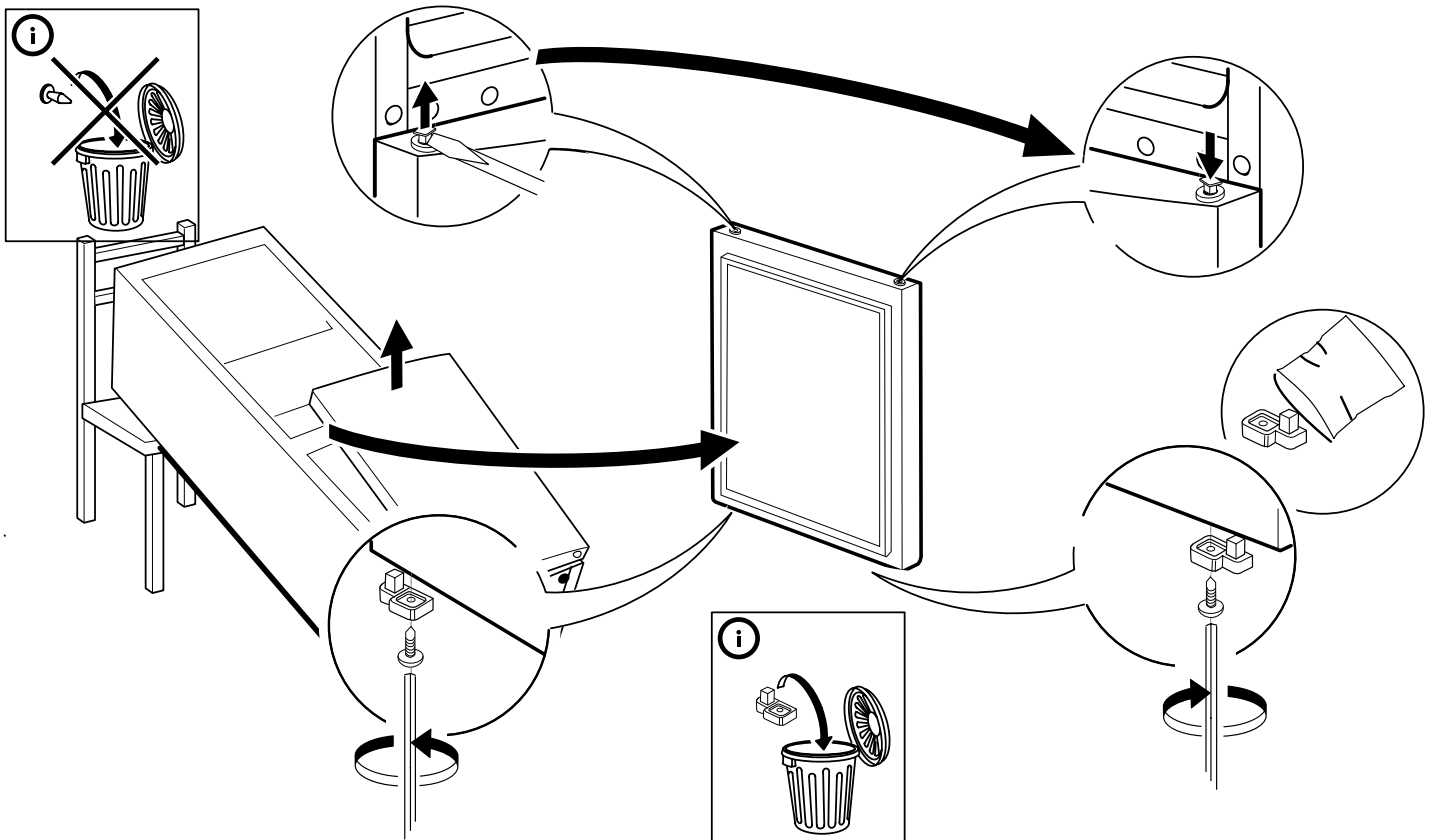


4.

5.

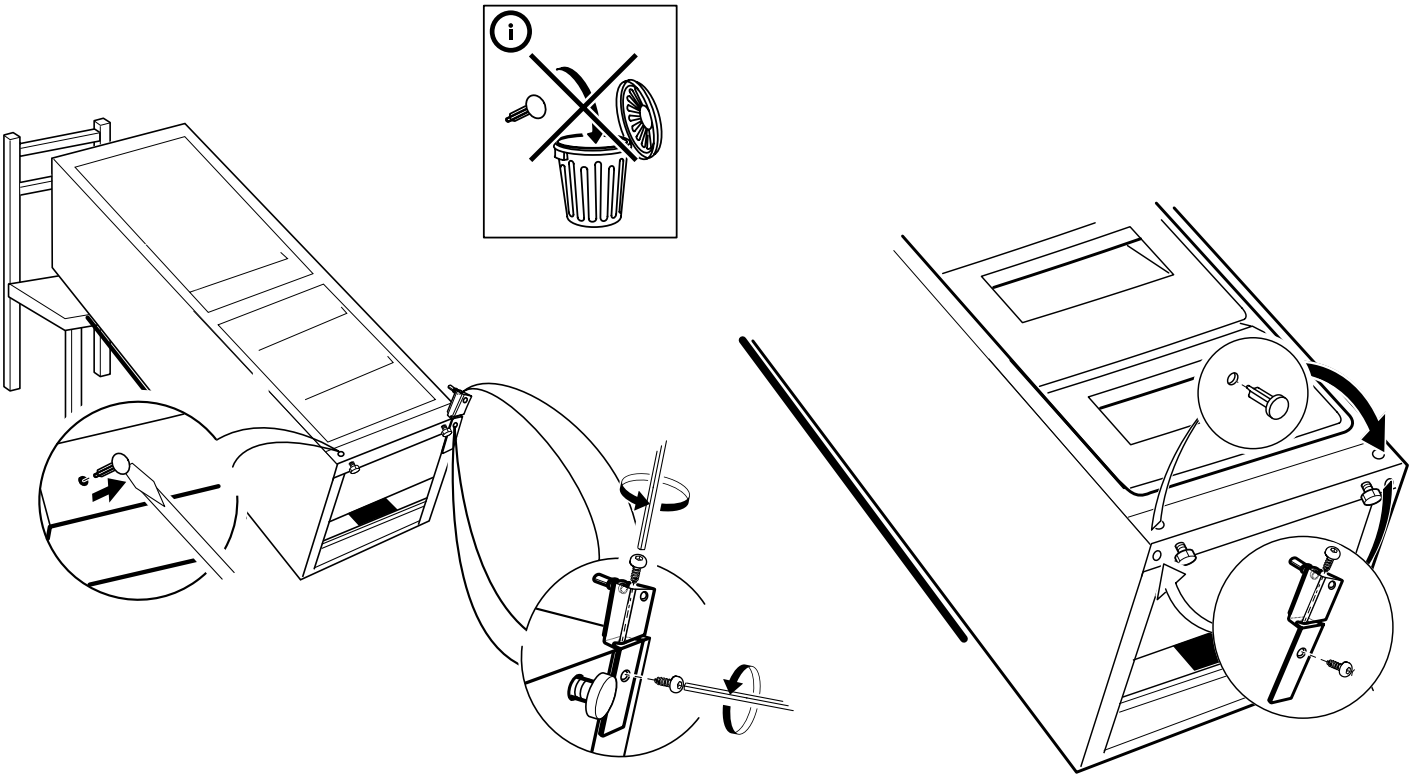


6.

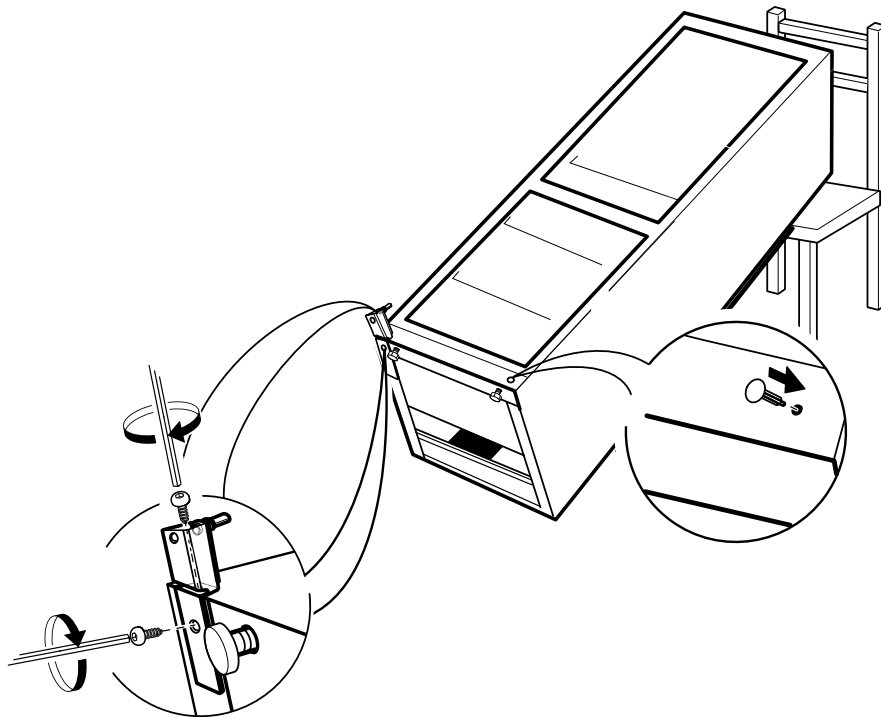


7.

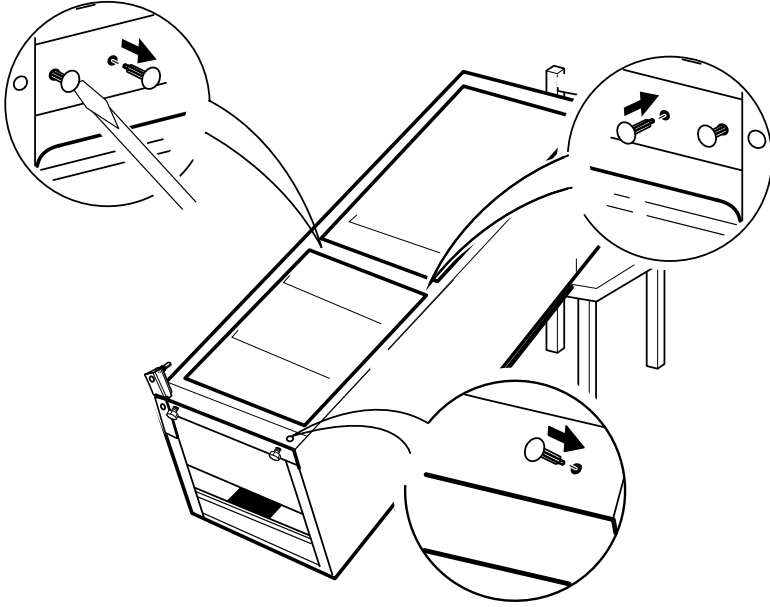
8.



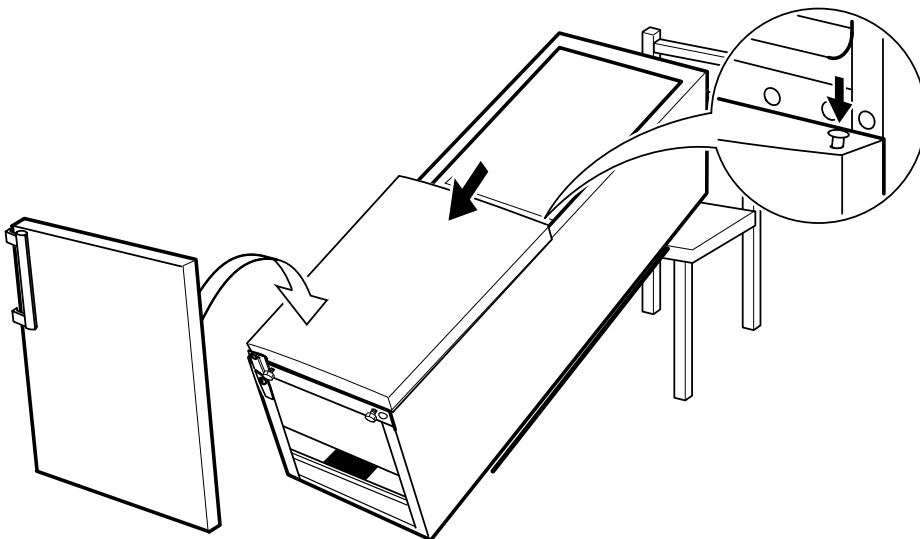
9.



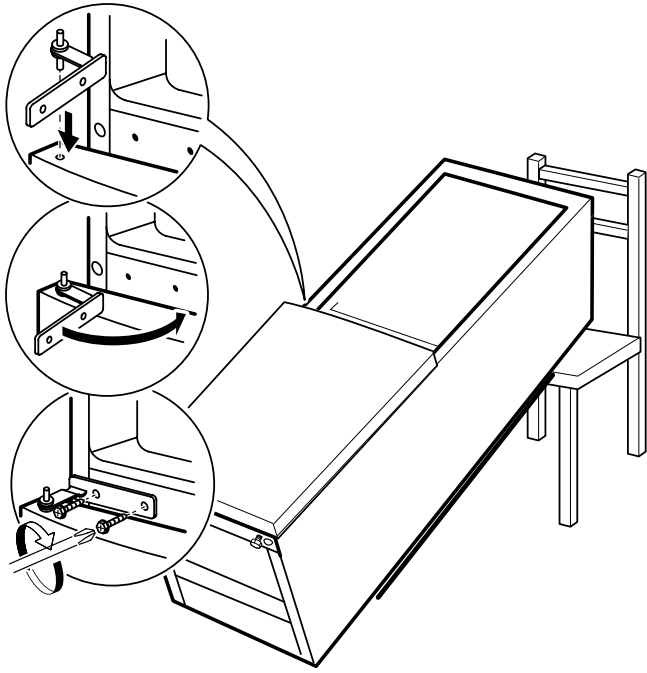
10.



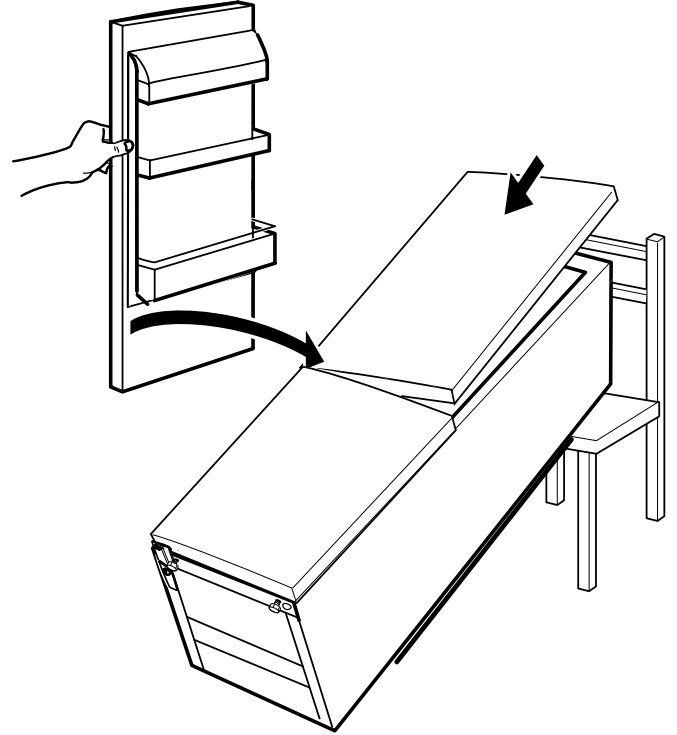
11.



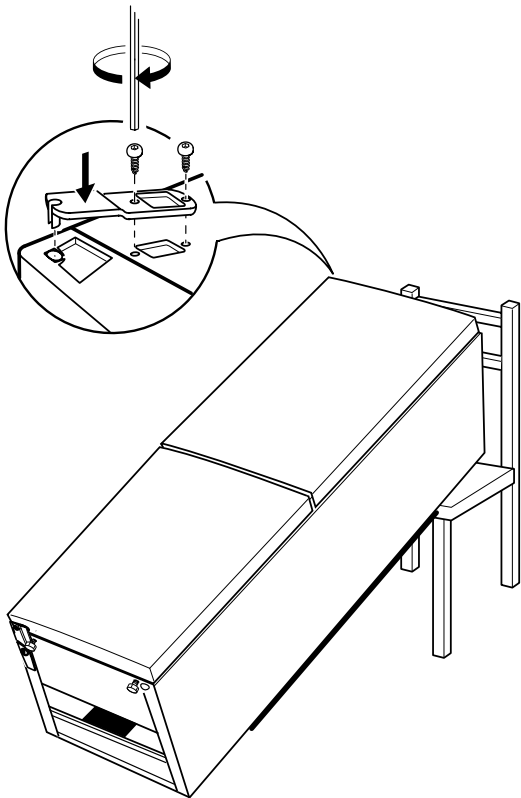
12.



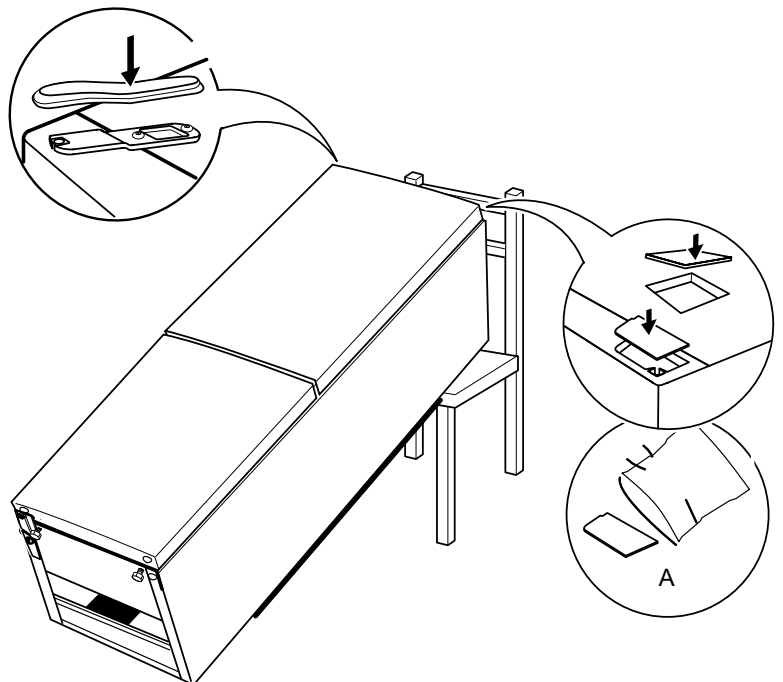
13.



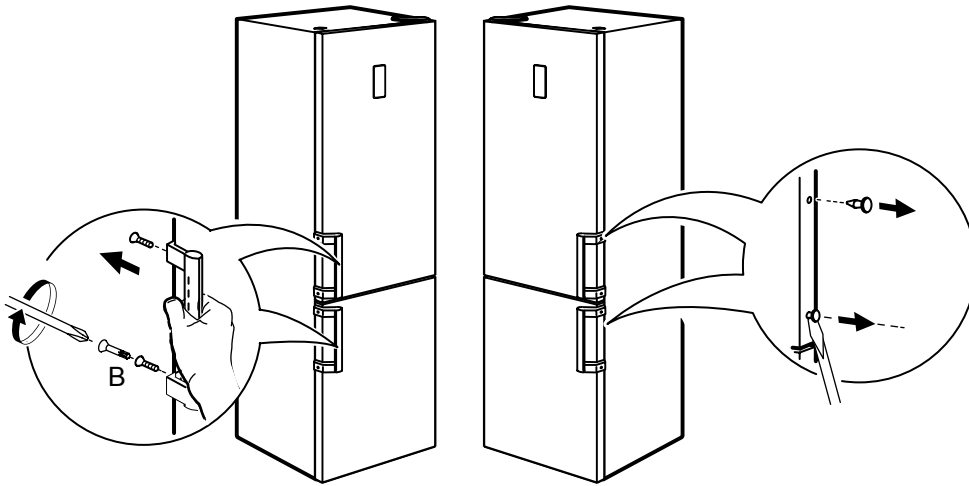
14.



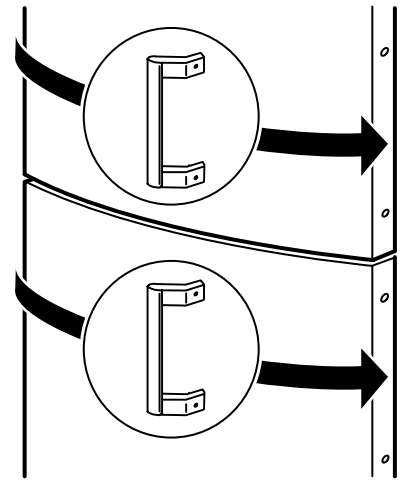
15.



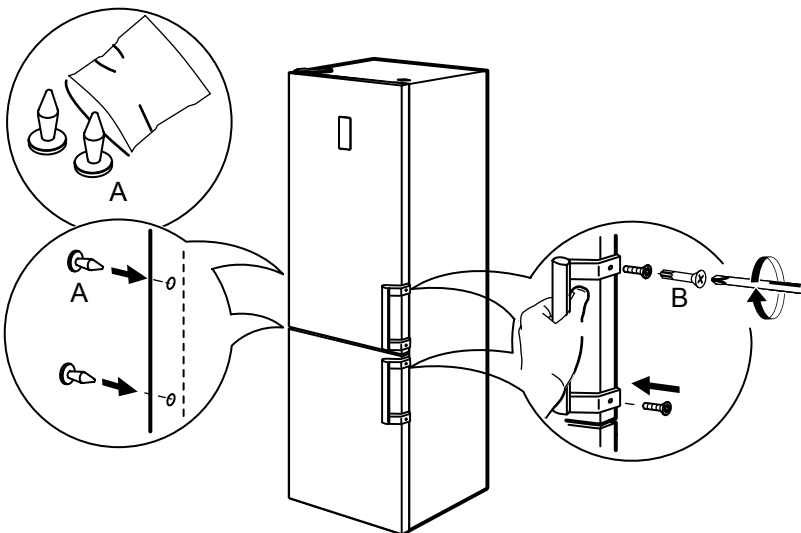
16.



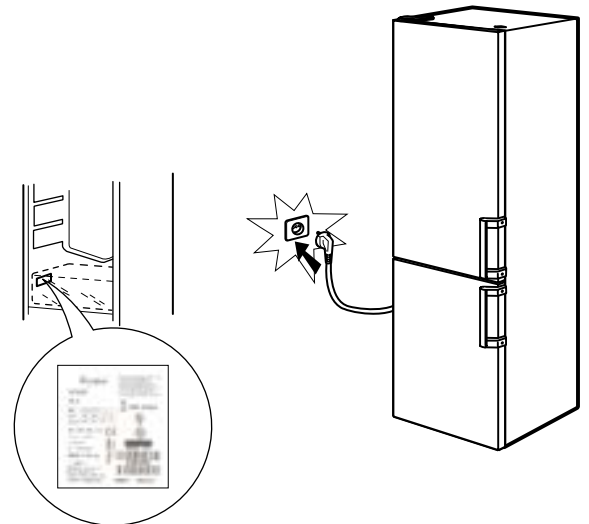
17.



18.



19.





400010811417

Whirlpool® on Whirlpool, USA:n rekisteröity tavaramerkki.

