

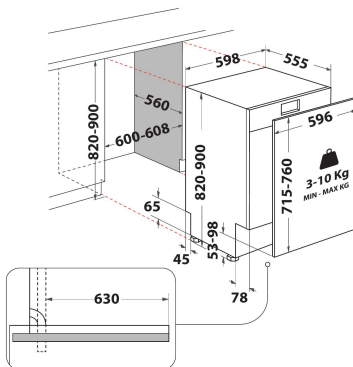
# WH6IC16B4M6T0

12NC: 869991697810

GTIN (EAN) kood: 8003437059896

Whirlpool

SENSING THE DIFFERENCE



## PÕHIOMADUSED

|                                       |                          |
|---------------------------------------|--------------------------|
| Konstruksiooni tüüp                   | Integreeritav            |
| Paigaldustüüp                         | Täielikult integreeritud |
| Juhtimistüüp                          | Elektroniline            |
| Juhtsätete tüüp                       | -                        |
| Eemaldatav tööpind                    | Ei                       |
| Toote põhivärv                        | Must                     |
| Elektriühenduse võimsus (W)           | 1900                     |
| Voolutugevus (A)                      | 10                       |
| Pinge (V)                             | 220-240                  |
| Sagedus (Hz)                          | 50                       |
| Length of electrical supply cord (cm) | 130                      |
| Pistiku tüüp                          | Schuko                   |
| Täitevooliku pikkus (cm)              | 155                      |
| Tühjendusvooliku pikkus (cm)          | 150                      |
| Reguleeritavad jalad                  | Jah - ainult eest        |
| Toote kõrgus                          | 820                      |
| Toote laius                           | 598                      |
| Toote sügavus                         | 555                      |
| Orva min. kõrgus                      | 820                      |
| Orva maks. kõrgus                     | 900                      |
| Orva min. laius                       | 600                      |
| Orva maks. laius                      | 600                      |
| Orva sügavus                          | 560                      |
| Netokaal (kg)                         | 35.5                     |
| Brutokaal (kg)                        | 37.5                     |

## TEHNILISED OMADUSED

|   |       |
|---|-------|
| Automaatprogrammid                      | Jah   |
| Sisestatava vee maks. temperatuur (°C)  | 60    |
| Viitkäivituse valikud                   | Pidev |
| Maks. viiteaeg (h)                      | 24    |
| Edenemistähis                           | -     |
| Digitaalne mahaloendustähis             | Jah   |
| Soolatähis                              | Jah   |
| Loputusvahendi tähis                    | Jah   |
| Ohutusseade                             | Jah   |
| Reguleeritav ülemine korv               | Jah   |
| Suurim ülemisse korvi mahtuv nõu (cm)   | 0     |
| Suurim alumisse korvi mahtuv nõu (cm)   | 0     |
| Maks. arv nõudekomplekte (EL 2017/1369) | 16    |
| Kolonna paigaldus                       | Ei    |

## ENERGIAMÄRGIS

|  |      |
|--|------|
| Energiaohutuse klass (määrus (EL) 2017/1369)               | C    |
| 100 ökoprogrammi tsükli energiatarve (EL 2017/1369)        | 77   |
| Engiatarve ooteolekus (Psm) (EL 2017/1369)                 | 0,50 |
| Engiatarve väljalülitatud olekus (Po) (EL 2017/1369)       | 0,00 |
| Ökoprogrammi veevalu liitrites tsükli kohta (EL 2017/1369) | 9,9  |
| Akustiline õhumüra (EL 2017/1369)                          | 44   |

# WH6IC16B4M6T0

12NC: 869991697810

GTIN (EAN) kood: 8003437059896

**Whirlpool**

SENSING THE DIFFERENCE

## ENERGIAMÄRGIS

|   |      |
|---|------|
| Akustilise õhumüra klass (EL 2017/1369) | B    |
| Programmi kestus (HMM) (EL 2017/1369)   | 3:30 |