

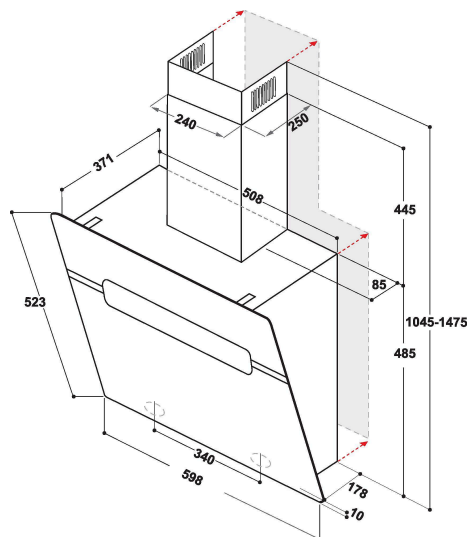
# WHVS 61F LT DP K

12NC: 859991678110

Штрих-код (EAN) код: 8003437056130

Whirlpool

SENSING THE DIFFERENCE



- Технологія 6TH Sense
- Максимальний рівень шуму 65 дБ(А)
- Швидкість потоку повітря (мін. - макс.): 290, 580, режим турбо 740 м3/год
- Максимальна швидкість відведення повітря: 580 (м3/год)
- Клас енергоефективності А
- Швидкість відведення повітря/рециркуляції %Z\_REQ\_MAX\_OUT\_EXTRACTION% / 420 м3/год
- Кількість швидкостей: 4+ режим турбо
- Антиконденсаційна система
- 2 LED, 5 ламп/лампи (Вт)
- 1 двигун 270 W
- Перемітральна аспірація
- Електронне Сенсорний контроль
- 1 Алюміній з можливістю миття фільтр
- Клас ефективності жирових фільтрів: E

## Витяжка Whirlpool пристінна - WHVS 61F LT DP K

Характеристики пристінної витяжки Whirlpool: чорний колір. Алюмінієві фільтри, які можна легко помити, скориставшись посудомийною машиною. LED лампи для ідеального освітлення. Надзвичайно потужний вентилятор забезпечить свіжість та чистоту повітря під час приготування. Ширина приладу до 60 см.



### Світлодіодне освітлення

Підвищена енергоефективність та економія. Система світлодіодного освітлення працює у 10 разів довше, ніж традиційні лампи, і використовує на 90% менше енергії.



### Антиконденсатна система

Система запобігання утворенню конденсату працює як в ручному, так і в автоматичному режимі. Вона активується автоматично, якщо витяжка вимикається без скасування цього налаштування. Моделі, які оснащені цією технологією, мають повітровипускний отвір, розміщений як у верхній, так і в задній частині витяжки. Звичайний отвір використовується як при режимі фільтрування, так і при режимі витяжки з вбудованим вихлопним каналом. Інноваційний задній отвір дозволяє працювати витяжці в режимі поглинання з підключенням до витяжного каналу, що вже вбудований у стіну.



### Електронна панель управління

Управління без зайвих зусиль. Ця модель витяжки Whirlpool має інтуїтивну панель управління, яка подарує вам простий та приємний досвід користування.



### 4 швидкості

Універсальна продуктивність. Ця модель витяжки Whirlpool дозволить вам обрати одну з чотирьох швидкостей для повного контролю.



### Пристінний монтаж

Пристінний монтаж. Ця настінна витяжка Whirlpool встановлюється надзвичайно швидко.



### Видатна енергоефективність

Ідеальна продуктивність, суттєві заощадження. Витяжки Whirlpool розроблені, щоб забезпечити відмінні результати, одночасно зменшуючи витрати на електроенергію.



### Високоєфективний двигун

Ефективність понад усе. Двигун цієї витяжки Whirlpool розроблено для забезпечення ідеальної фільтрації та високої енергоефективності.

