

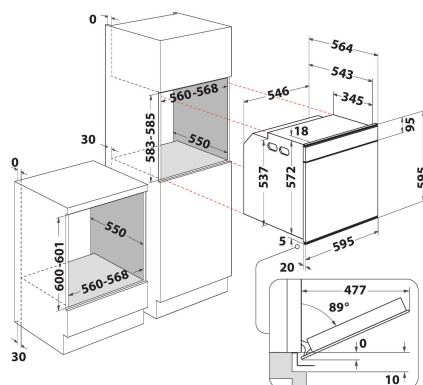
# W11I OM1 4MS2 H

12NC: 859991549450

EAN koda: 8003437834790

Whirlpool

SENSING THE DIFFERENCE



## ZÁKLADNÉ INFORMÁCIE

Skupina izdelkov	Pečica
Komercialna oznaka izdelka	W11I OM1 4MS2 H
Osnovna barva izdelka	Dark grey
Tip konstrukcije	Vgrajeni
Način upravljanja	Elektronsko
Vrsta naprav za upravljanje in vrsta signalnih naprav	-
Ali so vgrajeni gumbi za upravljanje kuhališč?	Ne
Katere vrste kuhališč se lahko upravljajo?	-
Avtomatski programi	Da
Tok	16
Napetost	220-240
Frekvenca	50/60
Dolžina priključnega kabla	90
Tip vtiča	Ne
Globina pri vratih, odprtih pod kotom 90 stopinj	-
Višina izdelka	595
Širina izdelka	595
Globina izdelka	564
Minimalna višina vgradne niše	0
Minimalna širina vgradne niše	0
Globina vgradne niše	0
Neto masa	40.5
Uporabna prostornina (prostora za peko)	73
Vgrajen sistem čiščenja	Hidrolitski
Rešetke	2
Pladnji	2

## TECHNICKÉ INFORMÁCIE

Časovnik	-
Nadzor časa delovanja	Elektronsko
Možne nastavitve časa delovanja	Start in Stop
Varnostna naprava	-
Notranja luč	Da
Število notranjih luči	2
Položaj notranjih luči	Right side
Vodila pekača	Žična
Termo sonda	Da

## ZMOGLJIVOST

Vrsta dovodne energije	Električni
Vrsta energije	Elektrika
Razred energijske učinkovitosti - NOVO (2010/30/ES)	A+
Poraba energije na en cikel, klasično ogrevanje - NOVO (2010/30/ES)	0.91
Poraba energije na en cikel, ogrevanje s prisilnim kroženjem zraka - NOVO (2010/30/ES)	0.70