

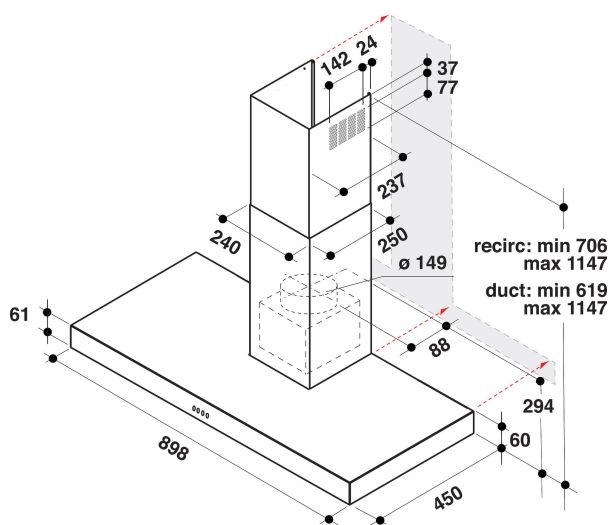
AKR 559/2 IX

12NC: 857855901500

Κωδικός EAN: 8003437215414

Whirlpool

SENSING THE DIFFERENCE



MAIN FEATURES

Ομάδα προϊόντος	Απορροφητήρας
Χρώμα σώματος	Inox
Υλικό σώματος	Stainless steel
Χρώμα καπνοδόχου	Inox
Υλικό καπνοδόχου	Stainless steel
Τυπολογία	Τζάκι
Τύπος εγκατάστασης	Στήριξης σε τοίχο
Τύπος ελέγχου	Μηχανική
Τύπος διατάξεων ελέγχου και επισημάνσης	-
Επιλογές διακοσμητικού πάνελ	M/Δ
Θέση κινητήρα	Ενσωματωμένος κινητήρας στην καπνοδόχο του απορροφητήρα
Τρόπος λειτουργίας	Δυνατότητα μετατροπής
Ονομαστικές τιμές παροχής	176
Ρεύμα	0,8
Τάση	220-240
Συχνότητα	50/60
Μήκος καλωδίου ηλεκτρικής παροχής	150
Τύπος φης	Europlug
Chimney height (mm)	300-730
Ύψος προϊόντος, χωρίς καπνοδόχο	60
Ύψος προϊόντος	1152
Πλάτος προϊόντος	898
Βάθος προϊόντος	450
Ελάχιστο ύψος εσοχής	0
Ελάχιστο πλάτος εσοχής	0
Βάθος εσοχής	0
Καθαρό βάρος	11.7

TECHNICAL FEATURES

Τύπος διατάξεων χειροκίνητου ελέγχου	Κουμπιά
Τύπος συσκευών αυτόματου ελέγχου	-
Αριθμός κινητήρων	1
Συνολική ισχύς κινητήρων	120
Αριθμός ρυθμίσεων ταχύτητας	3
Boost presence	No
Μέγιστη απόδοση εξαγωγής αέρα	433
Εξαγωγή αέρα στη θέση εντατικής λειτουργίας	0
Μέγιστη απόδοση ανακυκλοφορίας αέρα	321
Ανακυκλοφορία εξόδου στη θέση εντατικής λειτουργίας	0
Τύπος ελέγχου φωτισμού	On/off
Αριθμός φώτων	2
Τύποι λαμπτήρων που χρησιμοποιούνται	Αλογόνου
Συνολική ισχύς λαμπτήρων	56
Διάμετρος εξόδου αέρα	150
Πτερύγια αντεπιστροφής ροής αέρα	Όχι
Υλικό φίλτρου για λίπη	Πλενόμενο αλουμινίου
Φίλτρο για οσμές	Όχι

ENERGY LABEL

