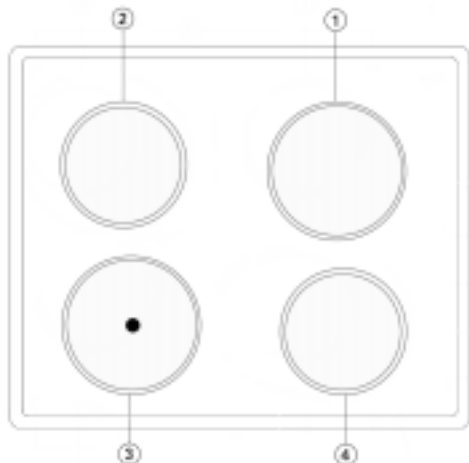


AKM 300

NL BE

PRODUCTINFORMATIEBLAD



1. Normaalkookplaat Ø 180 - 1500 W
2. Normaalkookplaat Ø 145 - 1000 W
3. Snelkookplaat Ø 180 - 2000 W
4. Normaalkookplaat Ø 145 - 1000 W

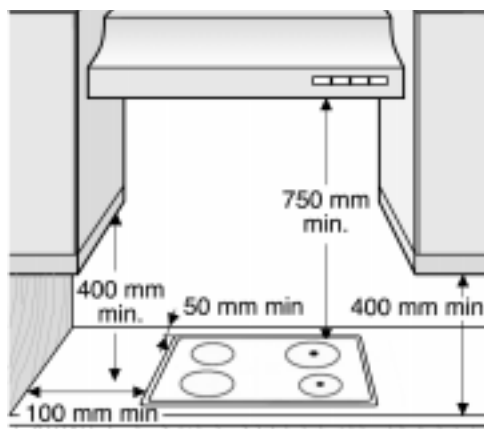
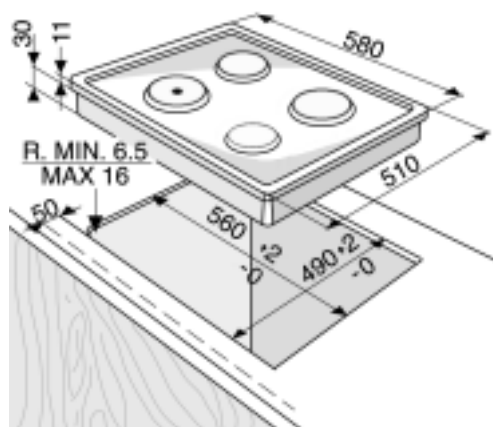
De bedieningsknoppen van de kookplaat bevinden zich op het bedieningspaneel van de oven.

Werking van de elektrische platen

- Zet de knop op een stand van 1 tot 6, waarmee verschillende temperaturen corresponderen.
- Zet de knop in de stand "0" om de kookplaat uit te zetten.

Opmerking: De functies van de kookplaat worden beschreven in het afzonderlijke "Productinformatieblad" van de oven of het bedieningspaneel.

AFMETINGEN VAN DE KOOKPLAAT EN HET WERKBLAD



OPMERKING: als er een wasemkap boven de kookplaat wordt aangebracht, zie dan de instructies van deze wasemkap voor de juiste afstand.