

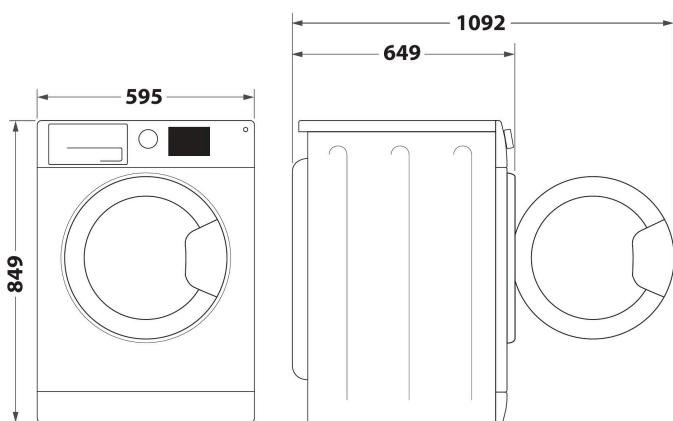
FFTN M22 9X2 EU

12NC: 859991657070

EAN-kod: 8003437639180

Whirlpool

SENSING THE DIFFERENCE



- Energiklass: A++
- Kapacitet, upp till 9,0 kg
- Vit efterbehandling
- 6TH SENSE teknik, sensorstyrd torkning
- Värmepumpstumlare
- FreshCare+ funktion, håller plaggen mjuka och fräscha efter programslut
- Funktion för startfördröjning 1-24 h
- Tidsstyrd torkning möjligt
- Fintvätt
- Justerbara torrhetsnivåer
- Snabbprogram
- Eko Bomull
- Ylle
- Blandvävsprogram
- Speciellt program för stora textilier
- Jeans

Whirlpool värmepumpstumlare: fristående, 9,0 kg - FFTN M22 9X2 EU

Denna fristående torktumlare från Whirlpool är utrustad med: enastående volym på 9,0 kg, så att du får aldrig ont om plats. Exklusiv 6TH SENSE-teknik som kontinuerligt kontrollerar fukten i trumman, vilket skyddar dina kläder och ger utmärkta torkresultat. Värmepump som effektivt återuppvärmer luften i enheten och avsevärt minskar energiförbrukningen.



Tyst

Denna Whirlpool torktumlare är designad för att producera begränsat ljud.



6TH SENSE-teknik

6TH SENSE känner automatiskt av mängden tvätt och ställer in rätt torkcykeltid, vilket garanterar önskad torrhetsnivå, med tids- och energioptimering.



FreshCare+

Håll dina plagg fräscha upp till 6 timmar efter att cykeln är över*. Innovativt FreshCare+-system tar hand om dina plagg inuti torktumlaren tack vare intelligent känslig temperaturkontroll och känslig tumlingsfunktion som håller plaggen fräscha och förhindrar dålig lukt. FreshCare+-behandlingen lämnar verkligen fräschare kläder och sinnesfrid - även timmar efter cykelns slut. *FreshCare+-behandling hämmar spridningen av de viktigaste källorna till dålig lukt (inuti torktumlaren) upp till 6 timmar efter att torkningen avslutats. Ej kompatibel med program utformade för ömtåliga plagg och med extra torknivåer och skåptorknivåer.



9 kilos kapacitet

Allt utrymme du behöver. Med en enastående trumkapacitet på 9 kg erbjuder den här Whirlpool-torktumlaren allt utrymme du behöver för din tvätt.



Energiklass ++

Förbättrad energieffektivitet. Med sin A++ energiklassning kan denna Whirlpool torktumlare ge dig både idealiska resultat och mycket låg energiförbrukning.



Intuitiv kontrollpanel

Enkel kontroll. Den här Whirlpool-torktumlaren har en tydlig, användarvänlig kontrollpanel.



Direkt avlopp

Glöm att tömma vattentanken. Spara tid och ansträngning genom att ansluta din torktumlares avloppsslang till avloppsröret.

FFTN M22 9X2 EU

12NC: 859991657070

EAN-kod: 8003437639180

Whirlpool

SENSING THE DIFFERENCE

PRODUKTEGENSKAPER

Produktgrupp	Torktumlare
Produktnamn	FFTN M22 9X2 EU
EAN-kod	8003437639180
Konstruktion	Fristående
Installationstyp	Fristående
Demonterbar toppskiva	Saknas
Matning	Frontmatad
Färg	Vit
Anslutningseffekt	850
Ström	10
Spänning	220-240
Frekvens	50
Nätkabelns längd	150
Elkontakt	Schuko
Höjd	849
Bredd	595
Djup	649
Djup med dörren öppen i 90°	1092
Nettovikt	44

TEKNISKA DATA

Automatiska program	Ja
Fuktavkänning	Ja
Reglerbar torktemperatur	Saknas
Programförloppsindikering	Ja
Display, programtid	Ja
Alternativ för startfördröjning	Steglös
Fördröjd start, max. tid	24
Indikator för igensatt luddfilter	Ja
Indikator för fylld kondensvattenbehållare	Ja
Snabbtorkning	Saknas
Skrynkelfri gång	Ja
Volym, trumma	120

ENERGI & PRESTANDA

Energieffektivitetsklass - NY (2010/30/EU)	A++
Kondensationseffektivitetsklass - NY (2010/30/EU)	B
Energiförbrukning elektrisk torktumlare, full maskin - NY (2010/30/EU)	2,13
Viktad kondensationseffektivitet	81
Viktad årlig energiförbrukning, elektrisk torktumlare - NY (2010/30/EU)	258,0
Kapacitet, bomull - NY (2010/30/EU)	9,0
Typ av torktumlare	Kondenssystem
Buller	64
Tvättid standardprogram bomull, full maskin	211
Tvättid standardprogram bomull, halv maskin	131
Viktad programtid	165
Effektförbrukning i viloläge, NY (2010/30/EU)	2,00
Varaktighet viloläge - NY (2010/30/EU)	15
Effektförbrukning i fränläge, NY (2010/30/EU)	0,42

ENERG Y IJA
enerгия · ενεργεια
IE IA

WHIRLPOOL
FFTN M22 9X2 EU

A+++
A++
A+
A
B
C
D

A++

258,0
kWh/annum

ENERGIA · ЕНЕРГИЯ · ENERGIEIA
ENERGIJA · ENERGY · ENERGIE
ENERGI

211
min/cycle*

9,0
kg

64
dB

ABCDEF G

392/2012

* Lavetia - ciklus · portion · zykus
πύρωμα - ciclo · tsiklos
ohjelma - ciklus - ciklas - cikls
ciklu - cyclus - cykl - ciclu
program - torkomgång