

- |            |                                       |            |  |
|------------|---------------------------------------|------------|--|
| <b>D</b>   | Benutzer- und Wartungshandbuch        | <b>UKR</b> | Інструкція з експлуатації та технічного обслуговування |
| <b>GB</b>  | User and maintenance manual           | <b>KK</b>  | Пайдаланушы және күтім нұсқаулығы                      |
| <b>F</b>   | Manuel d'utilisation et d'entretien   | <b>PL</b>  | Instrukcja obsługi i konserwacji                       |
| <b>NL</b>  | Handleiding voor gebruik en onderhoud | <b>CZ</b>  | Návod k použití a údržbě                               |
| <b>E</b>   | Manual de uso y mantenimiento         | <b>SK</b>  | Návod na používanie a údržbu                           |
| <b>I</b>   | Manuale d'uso e manutenzione          | <b>H</b>   | Használati és karbantartási kézikönyv                  |
| <b>S</b>   | Bruks- och underhållsanvisning        | <b>RO</b>  | Manual de folosire și întreținere                      |
| <b>N</b>   | Bruks- og vedlikeholdsanvisning       | <b>GR</b>  | Εγχειρίδιο χρήσης και συντήρησης                       |
| <b>DK</b>  | Bruger- og vedligeholdelsesvejledning | <b>AE</b>  | دليل الاستخدام والصيانة                                |
| <b>FIN</b> | Käyttö- ja huolto-opas                |            |  |
| <b>RUS</b> | Руководство по эксплуатации и         |            |  |

The Whirlpool logo consists of a stylized swirl icon above the word "Whirlpool" in a bold, sans-serif font.

SENSING THE DIFFERENCE





# WICHTIGE SICHERHEITSHINWEISE

Diese Hinweise stehen auch auf folgender Website zur Verfügung: [www.whirlpool.eu](http://www.whirlpool.eu).


## **IHRE EIGENE SICHERHEIT UND DIE DER ANDEREN IST SEHR WICHTIG.**

Diese Anweisungen sowie das Gerät beinhalten wichtige Sicherheitshinweise, die Sie durchlesen und stets beachten sollten.


 Dieses Symbol warnt vor möglichen Gefahren für die Sicherheit des Benutzers und anderer Personen.

Alle Warnhinweise beginnen mit diesem Warnsymbol und enthalten einen der folgenden Begriffe

 **GEFAHR:** Weist auf eine Gefahrensituation hin, die zu schweren Verletzungen führt, wenn sie nicht vermieden wird.

 **WARNUNG:** Weist auf eine Gefahrensituation hin, die zu schweren Verletzungen führen kann, wenn sie nicht vermieden wird.

Alle Warnhinweise nennen das mögliche Sicherheitsrisiko und geben an, wie die Gefahr von Verletzungen, Schäden und Stromschlägen durch bestimmungsfremden Gebrauch des Gerätes vermieden werden kann. Beachten Sie bitte folgende Anweisungen:

- Installation und Wartung müssen von einer Fachkraft gemäß den Herstelleranweisungen und gültigen örtlichen Bestimmungen ausgeführt werden. Reparieren Sie das Gerät nicht selbst und tauschen Sie keine Teile aus, wenn dies im Benutzerhandbuch nicht ausdrücklich so vorgegeben ist.
- Halten Sie das Gerät von der Stromversorgung getrennt, bis der Einbau durchgeführt wurde.
- Das Gerät muss vorschriftsmäßig geerdet werden. Dies ist nicht erforderlich für Dunstabzugshauben der Klasse II, erkennbar am Symbol  auf dem Typenschild.
- Das Netzkabel muss lang genug sein, um das Gerät an das Stromnetz anzuschließen.
- Ziehen Sie nicht am Netzkabel des Geräts, um den Stecker aus der Steckdose zu ziehen.
- Nach der Installation dürfen Strom führende Teile nicht mehr zugänglich sein.
- Berühren Sie das Gerät nicht mit feuchten Händen und benutzen Sie es nicht, wenn Sie barfuß sind.
- Das Gerät darf von Kindern ab 8 Jahren und Personen mit eingeschränkten physischen, sensorischen oder geistigen Fähigkeiten bzw. Mangel an Erfahrung und Kenntnissen nur unter Aufsicht oder nach ausreichender Einweisung durch eine für ihre Sicherheit verantwortliche Person benutzt werden. Kinder dürfen nicht mit dem Gerät spielen. Die Reinigung und Bedienung dieses Geräts darf nur dann durch Kinder erfolgen, wenn diese durch Erwachsene beaufsichtigt werden.
- Reparieren oder ersetzen Sie keine Teile des Geräts, wenn dies nicht ausdrücklich im Benutzerhandbuch empfohlen wird. Defekte Teile dürfen nur gegen Originalersatzteile ausgetauscht werden. Alle anderen Wartungsarbeiten müssen durch einen Fachmann durchgeführt werden.
- Kinder sind zu überwachen, um sicherzustellen, dass sie nicht mit dem Gerät spielen.
- Achten Sie beim Bohren in eine Wand oder Decke darauf, keine elektrischen Verbindungen und/oder Leitungen zu beschädigen.
- Sämtliche Abluftkanäle müssen ins Freie führen.
- Die angesaugte Luft darf nicht in ein Abluftrohr geleitet werden, in das die Abluft von mit Gas oder anderen Brennstoffen betriebenen Geräten abgeleitet wird, sondern muss einen separaten Abzug haben. Dabei sind alle nationalen Vorschriften zur Abluftableitung einzuhalten.
- Wird die Abzugshaube zusammen mit anderen nicht mit Strom betriebenen Geräten benutzt, darf der Unterdruck im Raum 4 Pa (4 x 10<sup>-5</sup> bar) nicht überschreiten. Sorgen Sie daher für eine angemessene Raumbelüftung.
- Der Hersteller haftet nicht bei unsachgemäßem Gebrauch oder fehlerhafter Bedienung.
- Konstante Pflege und Reinigung gewährleisten den einwandfreien Betrieb und die Leistungstüchtigkeit des Geräts. Alle verschmutzten Flächen sollten regelmäßig von Ablagerungen gesäubert werden, um Fettansammlungen zu vermeiden. Reinigen oder ersetzen Sie die Filter regelmäßig.
- Bereiten Sie keine flambierten Gerichte unter der Abzugshaube zu. Bei offenen Flammen besteht Brandgefahr.
- Lassen Sie beim Frittieren keine Pfannen unbeaufsichtigt, da das erhitzte Fett Feuer fangen könnte.
- Das Nichtbeachten der Reinigungsvorschriften für die Dunstabzugshaube sowie für das Auswechseln und Reinigen der Filter führt zu Brandgefahr.
- Die Dunstabzugshaube darf nicht ohne Fettfilter geöffnet werden und darf nicht unbeaufsichtigt laufen.
- Die Brennstellen von Gasherden dürfen unter der Dunstabzugshaube nur mit Kochgefäßen darauf benutzt werden.
- Werden mehr als drei Gasbrennstellen auf einmal benutzt, muss die Dunstabzugshaube mindestens auf Stufe 2 gestellt werden. Dadurch wird ein Hitzestau im Gerät vermieden.
- Vergewissern Sie sich vor dem Berühren der Lampen, dass diese abgekühlt sind.
- Benutzen oder belassen Sie die Haube nicht ohne korrekt montierte Lampen. Andernfalls besteht die Gefahr eines elektrischen Schlags.
- Tragen Sie bei allen Installations- und Instandhaltungsarbeiten Schutzhandschuhe.
- Das Gerät ist nicht für den Betrieb im Freien geeignet.
- Wenn das Kochfeld in Betrieb ist, können die erreichbaren Teile der Dunstabzugshaube heiß werden.

**HEBEN SIE DIESE ANLEITUNG ZUM SPÄTEREN NACHSCHLAGEN GUT AUF.**

## Konformitätserklärung

- Dieses Gerät wurde gemäß folgender Richtlinien entworfen, hergestellt und in den Handel eingeführt:
  - Sicherheitsanforderungen der "Niederspannungsrichtlinie" 2006/95/CE (die 73/23/CEE und nachfolgende Änderungen ersetzt).
  - Ökodesign-Verordnungen (EU) Nr. 65/2014 und 66/2014 gemäß der EU-Norm EN 61591.
  - Schutzvorschriften der EMV-Richtlinie 2004/108/EG.

Die elektrische Sicherheit des Gerätes ist nur dann gewährleistet, wenn es korrekt an eine funktionstüchtige und den gesetzlichen Bestimmungen entsprechende Erdung angeschlossen ist.

### Energiespartipp

- Schalten Sie die Dunstabzugshaube auf niedrigster Stufe ein, wenn Sie zu kochen beginnen, und lassen Sie sie nach dem Ende des Kochvorgangs noch einige Minuten laufen.
- Stellen Sie nur bei starker Rauch- oder Dampfwicklung eine höhere Stufe ein und verwenden Sie die Booster-Funktion(en) nur in Extremsituationen.
- Tauschen Sie den/die Aktivkohlefilter bei Bedarf aus, damit das Gerät unangenehmen Gerüchen effektiv entgegenwirken kann.
- Tauschen Sie den/die Fettfilter bei Bedarf aus, damit das Gerät Fettablagerungen effektiv entgegenwirken kann.
- Eine optimale Wirkung bei minimaler Geräuschentwicklung erzielen Sie mit Abluftkanälen, die den in diesem Handbuch angegebenen Höchstdurchmesser aufweisen.

## INSTALLATION

Kontrollieren Sie das Gerät nach dem Auspacken auf eventuelle Transportschäden. Bei Problemen wenden Sie sich bitte an Ihren Händler oder die nächste Kundendienststelle. Um eventuellen Schäden vorzubeugen, sollten Sie das Gerät erst unmittelbar vor der Installation von der Polystyrolunterlage nehmen.

### VORBEREITUNG DES EINBAUS



### WARNUNG:

**Das ist ein schweres Produkt. Zum Transport und zur Installation der Haube sind zwei oder mehr Personen erforderlich.**

Der Mindestabstand zwischen der Abstellfläche der Behälter auf dem Herd und der unteren Kante der Dunstabzugshaube muss bei Elektroherden 55 cm und bei Gasherden oder kombinierten Elektro-/Gasherden 70 cm betragen. Überprüfen Sie vor der Installation auch die im Handbuch des Kochfeldes angegebenen Mindestabstände. Schreiben die Installationsanweisungen des Kochfeldes einen größeren Abstand vor, ist dieser natürlich zu beachten.

### ELEKTRISCHER ANSCHLUSS

Die Spannung auf dem Typenschild des Gerätes muss der Spannung des Stromnetzes entsprechen. Diese Information finden Sie im Inneren der Abzugshaube unter dem Fettfilter. Das Netzkabel (Typ H05 VV-F 3 x 0,75 mm<sup>2</sup>) darf nur durch qualifiziertes Fachpersonal ersetzt werden. Wenden Sie sich an eine autorisierte Kundendienststelle. Der Stecker der Dunstabzugshaube (falls vorhanden) muss an eine normgerechte und gut zugängliche Steckdose angeschlossen werden. Sollte die Abzugshaube nicht mit Stecker versehen sein, sondern direkt mit dem Stromnetz verbunden und die Steckdose unzugänglich sein, müssen Sie einen normgerechten zweipoligen Schalter verwenden, der eine totale Isolierung vom Stromnetz im Falle von gemäß Klasse 3 auftretenden Überspannungen gewährleistet und normgerecht verdrahtet ist.

### ALLGEMEINE EMPFEHLUNGEN

#### Vor Inbetriebnahme

Entfernen Sie Kartonteile, Schutzfolien und Klebeetiketten von den Zubehöerteilen. Kontrollieren Sie das Gerät auf eventuelle Transportschäden.

#### Während des Betriebs


Stellen Sie keine Gegenstände auf dem Gerät ab, um Beschädigungen zu vermeiden. Schützen Sie das Gerät vor Witterungseinflüssen.

## HINWEISE ZUM UMWELTSCHUTZ

### Entsorgung von Verpackungsmaterialien

Das Verpackungsmaterial ist zu 100 % wiederverwertbar und trägt das Recycling-Symbol . Werfen Sie das Verpackungsmaterial deshalb nicht einfach fort, sondern entsorgen Sie es auf die von den verantwortlichen Stellen festgelegte Weise.

### Entsorgung von Altgeräten

- Dieses Gerät ist gemäß der Europäischen Richtlinie 2012/19/EU für Elektro- und Elektronik-Altgeräte (WEEE) gekennzeichnet.
- Durch eine angemessene Entsorgung des Gerätes trägt der Nutzer dazu bei, potenziell schädliche Auswirkungen für Umwelt und Gesundheit zu vermeiden, die durch eine nachlässige Beseitigung dieses Produkts verursacht würden.
- Das Symbol  auf dem Gerät bzw. auf dem beiliegenden Informationsmaterial weist darauf hin, dass dieses Gerät kein normaler Haushaltsabfall ist, sondern in einer Sammelstelle für Elektro- und Elektronik-Altgeräte entsorgt werden muss.

### Entsorgung von Haushaltsgeräten

- Dieses Gerät wurde aus recycelbaren oder wiederverwendbaren Werkstoffen hergestellt. Beachten Sie bei der Entsorgung die örtlichen Verordnungen zur Abfallbeseitigung. Schneiden Sie das Netzkabel durch, bevor Sie das Gerät verschrotten.
- Genauere Informationen zu Behandlung, Entsorgung und Recycling von elektrischen Haushaltsgeräten erhalten Sie bei Ihrer örtlichen Verwaltungsstelle, der Müllabfuhr oder dem Händler, bei dem Sie das Gerät gekauft haben.

## STÖRUNG – WAS TUN?

### **Das Gerät funktioniert nicht:**

- Prüfen Sie, ob das Stromnetz Strom führt und das Gerät an das Stromnetz angeschlossen ist
- Schalten Sie das Gerät aus und wieder ein, um zu prüfen, ob die Störung immer noch vorliegt.

### **Zu schwache Absaugleistung:**

- Prüfen Sie die Absauggeschwindigkeit und passen Sie diese bei Bedarf an.
- Prüfen Sie, ob die Filter sauber sind
- Prüfen Sie, ob die Belüftungsöffnungen blockiert sind.

### **Die Beleuchtung funktioniert nicht:**

- Kontrollieren Sie die Lampe und tauschen Sie sie bei Bedarf aus
- Prüfen Sie, ob die Lampe korrekt eingesetzt wurde.

## KUNDENDIENST

### **Bevor Sie den Kundendienst rufen:**

1. Prüfen Sie erst, ob Sie die Störung anhand der Hinweise unter "Störung – was tun?" selbst beheben können.
2. Schalten Sie das Gerät aus und wieder ein, um zu prüfen, ob die Störung immer noch vorliegt.

**Falls die Störung danach fortbesteht oder erneut auftritt, kontaktieren Sie bitte den nächstgelegenen Kundendienst.**

Geben Sie dabei bitte Folgendes an:

- Eine kurze Beschreibung der Störung
- Den genauen Typ und das Modell des Gerät
- Die Servicenummer (die Zahl nach dem Wort "Service" auf dem Typenschild) im Gerät. Die Servicenummer finden Sie auch im Garantieheft
- Ihre vollständige Anschrift
- Ihre Telefonnummer

**SERVICE** 0000 000 00000



Im Reparaturfall wenden Sie sich bitte an eine **vom Hersteller autorisierte Kundendienststelle**. Nur so ist gewährleistet, dass Originalersatzteile verwendet werden und die Reparatur fachgerecht durchgeführt wird.

## REINIGUNG



### **GEFAHR:**

- **Verwenden Sie keine Dampfreiniger.**
- **Trennen Sie das Gerät vom Stromnetz.**

**WICHTIG: Verwenden Sie keine aggressiven Reinigungs- oder Scheuermittel. Falls ein solches Mittel doch mit dem Gerät in Kontakt kommt, reinigen Sie es sofort mit einem feuchten Tuch.**

- Reinigen Sie die Flächen mit einem feuchten Tuch. Entfernen Sie starke Verschmutzungen mit Wasser und ein paar Tropfen Geschirrspülmittel. Reiben Sie mit einem trockenen Tuch nach.

**WICHTIG: Verwenden Sie keine Scheuerschwämme, Topfkratzer und Metallschaber. Diese können die emaillierten Oberflächen mit der Zeit beschädigen.**

- Verwenden Sie zur Reinigung für das Gerät geeignete Reinigungsmittel und beachten Sie die Herstelleranweisungen.

**WICHTIG: Reinigen Sie die Filter mindestens einmal monatlich und entfernen Sie alle Öl- und Fettrückstände.**



## WARNUNG:

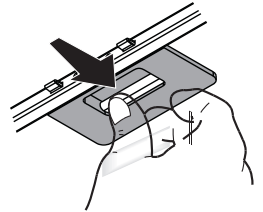
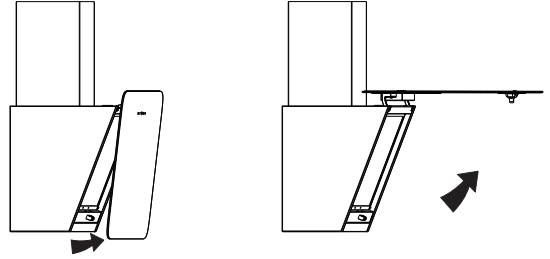
- Verwenden Sie Schutzhandschuhe.
- Trennen Sie das Gerät vom Stromnetz.



### FETTFILTER

Der Metall-Fettfilter hat eine unbegrenzte Lebensdauer und ist einmal im Monat mit der Hand oder im Geschirrspüler bei Niedrigtemperatur und im Schnellspülgang zu reinigen. Das Spülen führt zwar zu einer Mattierung des Fettfilters, seine Filtrierleistung wird dadurch aber keineswegs beeinträchtigt. Öffnen Sie die Frontklappe (nach oben aufklappen).

**Hinweis:** Die Klappe muss nicht abgenommen werden. Ziehen Sie den Griff heraus, um den Filter zu entnehmen. Reinigen Sie den Filter, lassen Sie ihn trocknen und gehen Sie zum Wiedereinbau in umgekehrter Reihenfolge vor.



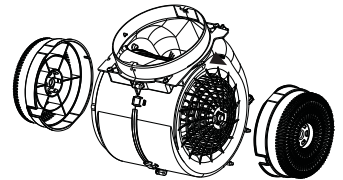
### KOHLEFILTER (nur bei für Umluftbetrieb installierten Modellen)

Der Kohlefilter nimmt Küchendünste und Gerüche auf. Der Kohlefilter muss alle 4 Monate gewechselt werden.

#### Einbau und Auswechseln des Kohlefilters

1. Trennen Sie die Abzugshaube vom Stromnetz.
2. Öffnen Sie die Frontklappe und nehmen Sie sie ab.
3. Entfernen Sie die Fettfilter.
4. Setzen Sie auf jeder Seite einen Kohlefilter ein, sodass beide Schutzgitter des Laufrads am Motor abgedeckt sind. Drehen Sie die Filter im Uhrzeigersinn, sodass sie in den mittleren Stiften einrasten.

Gehen Sie zum Ausbauen in umgekehrter Reihenfolge vor. Setzen Sie die Fettfilter und die Frontklappe wieder ein.



### AUSWECHSELN DER HALOGENLAMPEN

Die Abzugshaube verfügt über ein Beleuchtungssystem mit LED-Technologie.

Die LED-Lampen garantieren eine optimale Beleuchtung, eine bis zu 10-mal längere Lebensdauer als herkömmliche Lampen und eine Stromersparnis von 90 %. Wenn die LED-Lampen ausgetauscht werden müssen, wenden Sie sich an den technischen Service.

## IM LIEFERUMFANG INBEGRIFFENES MATERIAL

Nehmen Sie alle Teile aus den Verpackungen. Vergewissern Sie sich, dass alle Teile mitgeliefert wurden.

- Abzugshaube mit Motor, Lampen und eingesetzten Fettfiltern (1 oder 2 Fettfilter, je nach Modell).
- Montage- und Gebrauchsanleitungen
- 1 Bohrschablone
- 6 Dübel Ø 8 mm
- 6 Schrauben Ø 5x45
- 2 Schrauben Ø 3,5x7
- 2 Unterlegscheiben Ø 16x2
- 1 Luftauslassgitter
- 1 Kaminhalterung
- 1 VNRF

## INSTALLATION - VOR DER MONTAGE

Die Dunstabzugshaube ist für den Abluft- oder Umluftbetrieb konzipiert.

### Abluftbetrieb

Die Küchendünste werden angesaugt und über den am Verbindungsstück der Abzugshaube befestigten (nicht mitgelieferten) Abluftschlauch nach außen geleitet

Je nach gekauftem Abluftschlauch ist ein geeignetes System zur Befestigung am Verbindungsstück vorzusehen.

**WICHTIG: Entfernen Sie die eventuell bereits installierten Kohlefilter.**

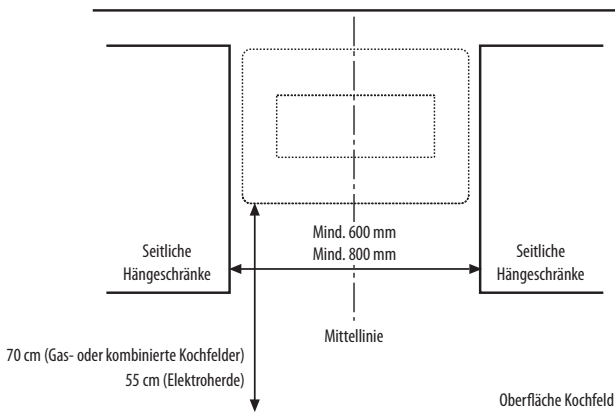
### Umluftbetrieb mit Filter

Die Luft durchströmt den Kohlefilter und wird gefiltert wieder in den Raum abgegeben.

**WICHTIG: Sorgen Sie für eine gute Luftzirkulation.**

**Hat die Dunstabzugshaube keine Kohlefilter, so sind diese zu bestellen und vor der Inbetriebnahme zu montieren.**

## INSTALLATIONSABMESSUNGEN



## INSTALLATION - MONTAGEANLEITUNGEN

Die nachstehend in Reihenfolge auszuführenden Anweisungen beziehen sich auf die mit Nummern versehenen Zeichnungen auf den letzten Seiten dieses Handbuchs.

**WICHTIG: Das von Ihnen gekaufte Produkt kann äußerlich etwas von den Abbildungen in dieser Anleitung abweichen. Die Montageanweisungen sind jedoch gleich.**

Kohlefilter werden NICHT mitgeliefert und müssen gesondert gekauft werden

1. Zeichnen Sie an der Wand eine senkrechte Mittellinie auf.
2. Befestigen Sie die Bohrschablone mit Klebeband an der Wand, sodass die senkrechte Mittellinie auf der Schablone über der senkrechten Mittellinie an der Wand liegt.

**Hinweis:** Der untere Rand der Bohrschablone entspricht dem unteren Rand der Abzugshaube.

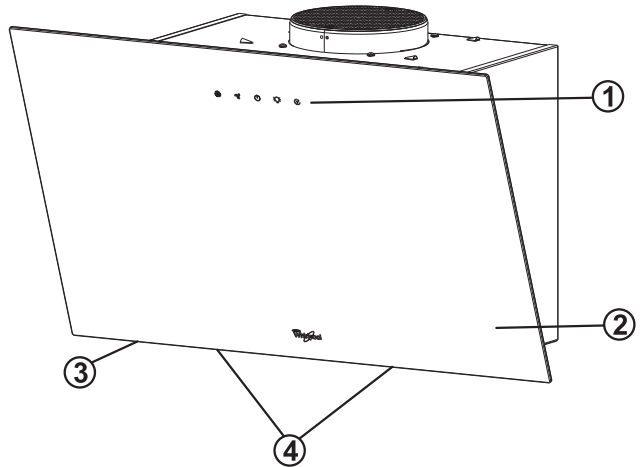
**WICHTIG: Der untere Rand der Bohrschablone muss mindestens 55 cm (bei Elektrokoefeldern) bzw. 70 cm (bei Gaskoefeldern) von den Kochstellen entfernt sein.**

3. Bohren Sie wie in der Zeichnung dargestellt 4 Löcher in die Wand.
4. Nehmen Sie die Bohrschablone von der Wand. Setzen Sie 2 Dübel und 2 Schrauben in die Wand ein, sodass sie etwa 5 mm vorstehen. Setzen Sie einen dritten und vierten Dübel in die unteren Löcher ein.
5. Nur für Abluftbetrieb: Bringen Sie die Kaminhalterung direkt unter der Decke an der Wand an. Bohren Sie die Löcher wie angegeben und setzen Sie Dübel ein. Befestigen Sie die Halterung.
6. Nur für Abluftbetrieb - Abluftabfuhr durch die Wand: Bohren Sie in die Wand eine Öffnung für den Abluftschlauch.
7. Nur für Abluftbetrieb - Abluftabfuhr durch die Decke: Bohren Sie in die Decke eine Öffnung für den Abluftschlauch.
8. Bereiten Sie den Anschluss an das Stromnetz vor.
9. Klappen Sie die Frontklappe nach oben.
10. Nehmen Sie den Fettfilter heraus.
11. Nur Umluftbetrieb: Bringen Sie die Kohlefilter wie in der Abbildung gezeigt am Motor an. Drehen Sie die Filter, sodass sie in den mittleren Stiften einrasten.
12. Setzen Sie die Öffnungen an der Rückseite an den Halteschrauben an und hängen Sie die Abzugshaube ein.  
Legen Sie Unterlegscheiben über die unteren Sicherungslöcher und drehen Sie Schrauben ein.  
Fixieren Sie die Abzugshaube an der Wand, indem Sie die beiden Halteschrauben weiter anziehen.
- 13a. Nur Abluftbetrieb: Verbinden Sie den Abluftschlauch mit dem Luftauslass der Abzugshaube.
- 13b. Nur Umluftbetrieb: Setzen Sie das Kunststoff-Luftauslassgitter auf den Luftauslass der Abzugshaube.
14. Nur für Abluftversion: bringen Sie das Wrasenrückschlagventil am oberen Ausgang des Motors an. Das Rohr muss nach außen gerichtet werden (hinterer Auslass oder Deckenauslass).
15. Nur Abluftbetrieb: Montieren Sie den Kamin so über der Abzugshaube, dass er den Abluftschlauch abdeckt. Befestigen Sie den oberen Teil des Kamins mit 2 Schrauben an der Kaminhalterung.

Überprüfen Sie den einwandfreien Betrieb der Dunstabzugshaube. Siehe dazu den Abschnitt „Beschreibung und Gebrauch der Abzugshaube“.

# BESCHREIBUNG UND GEBRAUCH DER ABZUGSHAUBE

1. Bedienfeld.
2. Frontklappe.
3. Fettfilter.
4. LED-Lampen.



## Bedienfeld

### a - Taste Hohe Gebläsestufe

Zum Umschalten von der niedrigen zur hohen Gebläsestufe.



a



b



c



d



e

### b - Taste Niedrige Gebläsestufe

Zum Einstellen der niedrigen Gebläsestufe.

### c - Ein-/Aus-Taste

Zum Ein- bzw. Ausschalten des Geräts. Mit Ausnahme der Beleuchtungstaste hängen alle anderen Tasten von der Stellung der Ein-/Aus-Taste ab.

### d - Beleuchtungstaste

Zum Ein- bzw. Ausschalten der Beleuchtung.

### e - Taste für verzögerte Ausschaltung

Drücken Sie diese Taste bei laufendem Gebläse leicht. Die Anzeige beginnt zu blinken und nach drei Minuten stoppt das Gebläse: Während dieser Zeit können Sie die Funktion abbrechen, indem Sie die Taste einmal drücken.

## IMPORTANT SAFETY INSTRUCTIONS

These instructions shall also be available on website: [www.whirlpool.eu](http://www.whirlpool.eu).

### **YOUR SAFETY AND THAT OF OTHERS IS HIGHLY IMPORTANT.**

This manual and the appliance itself provide important safety warnings, to be read and observed at all times.


 This is the attention symbol, pertaining to safety, which alerts users to potential risks to themselves and others.

All safety warnings are preceded by the attention symbol and the following terms:

 **DANGER:** indicates a hazardous situation which, if not avoided, will cause serious injury.

 **WARNING:** indicates a hazardous situation which, if not avoided, could cause serious injury.

All safety warnings specify the potential danger/warning to which they refer and indicate how to reduce the risk of injury, damage and electrical shock resulting from incorrect use of the appliance. Comply with the following instructions:

- Installation or maintenance must be carried out by a specialized technician, in compliance with the manufacturer's instructions and local safety regulations. Do not repair or replace any part of the appliance unless specifically requested in the user manual.
- The appliance must be disconnected from the power supply before carrying out any installation work.
- Earthing of the appliance is compulsory. (Not necessary for class II hoods identified by the  symbol on the specifications label).
- The power supply cable must be long enough to permit connecting the appliance to the mains socket outlet.
- Do not pull the power supply cable in order to unplug the appliance.
- The electrical components must no longer be accessible to the user after installation.
- Do not touch the appliance with any wet part of the body and do not operate it when barefoot.
- This appliance may be used by children older than 8 years of age and by persons with reduced physical, sensory or mental capacities or with inadequate experience and knowledge only if they are supervised or if they have been taught how to use the appliance in conditions of safety and if they are aware of the dangers involved. Children must not play with the appliance. Cleaning and maintenance must not be carried out by children, unless they are supervised by adults.
- Do not repair or replace any part of the appliance unless specifically indicated in the manual. Defective parts must be replaced using genuine parts. All other maintenance services must be carried out by a specialized technician.
- Children must be supervised to ensure they do not play with the appliance.
- When drilling through a wall or the ceiling, pay attention not to damage electric connections and/or pipes.
- The ventilation ducts must always discharge to the outside.
- Exhaust air must not be vented through a flue used for removal of fumes produced by appliances burning gas or other fuels, but must have a separate outlet. All national regulations governing extraction of fumes must be observed.
- If the hood is used together with other appliances operating on gas or other fuels, the negative pressure in the room must not exceed 4 Pa (4 x 10<sup>-5</sup> bar). For this reason, make sure the room is adequately ventilated.
- The Manufacturer declines any liability for improper use or incorrect setting of the controls.
- Regular cleaning and maintenance is essential to correct functioning and good performance of the appliance. Frequently clean all encrustations from dirty surfaces to prevent the accumulation of grease. Regularly clean or replace the filters.
- Never flame cook food (flambé) under the appliance. Using free flames might cause fire.
- Do not leave frying pans unattended when frying, as the frying oil may catch fire.
- Failure to observe the instructions for cleaning the hood and replacing the filters may result in a fire.
- The fume extractor hood must never be opened without the grease filters installed and it should be kept under constant supervision.
- Gas appliances must be used under the extractor hood only with pans resting.
- When using more than three gas cooking points, the hood should be operating at power level 2 or greater. This will eliminate heat congestion in the appliance.
- Before touching the bulbs, first ensure that they are cold.
- Do not use or leave the hood without its lamps correctly installed - risk of electric shock.
- Wear work gloves for all installation and maintenance operations.
- The product is not suitable for outdoor use.
- When the hob is in use, accessible parts of the hood may become hot.

**KEEP THIS BOOKLET FOR FUTURE CONSULTATION.**



## Declaration of conformity

- This appliance has been designed, manufactured and marketed in compliance with:
  - safety objectives of the "Low Voltage" Directive 2006/95/EC (which replaces 73/23/EEC and subsequent amendments);
  - the ecodesign requirements of European regulations n. 65/2014, and n. 66/2014 in conformity to the European standard EN 61591;
  - the protection requirements of Directive "EMC" 2004/108/EC.

Electrical safety of the appliance can only be guaranteed if it is correctly connected to an approved earthing system.

### Energy saving tips

- Switch ON the hood at minimum speed when you start cooking and kept it running for few minutes after cooking is finished.
- Increase the speed only in case of large amount of smoke and vapour and use boost speed(s) only in extreme situations.
- Replace the charcoal filter(s) when necessary to maintain a good odour reduction efficiency.
- Clean the grease filter(s) when necessary to maintain a good grease filter efficiency.
- Use the maximum diameter of the ducting system indicated in this manual to optimize efficiency and minimize noise.

## INSTALLATION

After unpacking the appliance, check for any transport damage. In the event of problems, contact the dealer or your nearest After-sales Service. To prevent any damage, only remove the appliance from its polystyrene foam packaging at the time of installation.

### PREPARING FOR INSTALLATION



#### **WARNING:**

**this is a heavy product; the hood should only be lifted and installed by two or more people.**

The minimum distance between the support of the cooking pans on top of the cooker and the bottom of the hood must not be less than 55 cm for electric cookers and 70 cm for gas or mixed cookers. Before installation also check the minimum distances stated in the manual of the cooker. If the installation instructions for the cooker specify a greater distance between cooker and hood, this distance must be observed.

### ELECTRICAL CONNECTION

Make sure the power voltage specified on the appliance rating plate is the same as the mains voltage.

This information may be found on the inside of the hood, under the grease filter.

Power cable replacement (type H05 VV-F 3 x 0,75 mm<sup>2</sup>) must be carried out by a qualified electrician. Contact an authorized service centre.

If the hood is fitted with an electric plug, connect the plug to a socket complying with current regulations, located in an accessible place after installation. If no plug is fitted (direct wiring to the mains), or if the socket is not located in an accessible place, install a standardised double pole power switch that will enable complete isolation from the mains in case of category III overvoltage conditions, in accordance with installation rules.

### GENERAL RECOMMENDATIONS

#### **Before use**


Remove cardboard protection pieces, protective film and adhesive labels from accessories. Check the appliance for any transport damage.

#### **During use**


To avoid any damage do not place any weights on the appliance. Do not expose the appliance to atmospheric agents.

## SAFEGUARDING THE ENVIRONMENT

### Disposal of packing

The packing material is 100% recyclable and is marked with the recycle symbol . The various parts of the packing must therefore be disposed of responsibly and in full compliance with local authority regulations governing waste disposal.

### Scrapping the product

- This appliance is marked in compliance with European Directive 2012/19/EU, Waste Electrical and Electronic Equipment (WEEE).
- By ensuring this product is disposed of correctly, you will help prevent potential negative consequences for the environment and human health, which could otherwise be caused by inappropriate waste handling of this product.
- The symbol  on the product or on the accompanying documentation indicates that it should not be treated as domestic waste but must be taken to an appropriate collection centre for the recycling of electrical and electronic equipment.

### Scrapping of household appliances

- This appliance is manufactured with recyclable or reusable materials. Dispose of it in accordance with local waste disposal regulations. Before scrapping, cut off the power supply cable.
- For further information on the treatment, recovery and recycling of household electrical appliances, contact your competent local authority, the collection service for household waste or the store where you purchased the appliance.

## TROUBLESHOOTING GUIDE

### **The appliance does not work:**

- Check for the presence of mains electrical power and if the appliance is connected to the electrical supply;
- Turn off the appliance and restart it to see if the fault persists.

### **The hood's suction level is not sufficient:**

- Check the suction speed and adjust as necessary;
- Check that the filters are clean;
- Check the air vents for any obstructions.

### **The light does not work:**

- Check the light bulb and replace if necessary;
- Check that the light bulb has been correctly fitted.

## AFTER-SALES SERVICE

### **Before calling the After-Sales Service:**

1. See if you can solve the problem yourself with the help of the suggestions given in the "Troubleshooting guide".
2. Switch the appliance off and back on again it to see if the fault persists.

### **If after the above checks the fault still occurs, get in touch with the nearest After-Sales Service.**

Always specify:

- A brief description of the fault;
- The exact type and model of the appliance;
- The service number (number after the word "Service" on the rating plate), located on the inside of the appliance. The service number is also indicated on the guarantee booklet;
- Your full address;
- Your telephone number.

**SERVICE** 0000 000 00000



If any repairs are required, please contact an **authorised After-sales Service** (to guarantee that original spare parts will be used and repairs carried out correctly).

## CLEANING

### **WARNING**

- **Never use steam cleaning equipment.**
- **Disconnect the appliance from the power supply.**

**IMPORTANT: do not use corrosive or abrasive detergents. If any of these products accidentally comes into contact with the appliance, clean immediately with a damp cloth.**

- Clean the surfaces with a damp cloth. If it is very dirty, add a few drops of washing up detergent to the water. Finish off with a dry cloth.

**IMPORTANT: do not use abrasive sponges or metallic scrapers or scourers. Over time, these can ruin the enamel surface.**

- Use detergents specifically designed for cleaning the appliance and follow the manufacturer instructions.

**IMPORTANT: clean the filters at least monthly to remove any oil or grease residuals.**

## MAINTENANCE

### **ATTENTION:**

- use protective gloves.
- disconnect the appliance from the power supply



### **GREASE FILTERS**

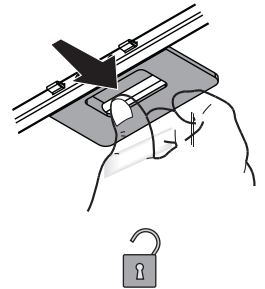
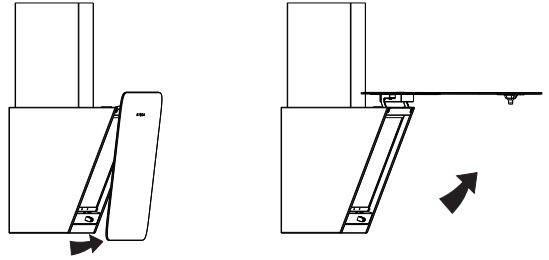
The metal grease filter has an unlimited life and should be cleaned once a month by hand or in a dishwasher at low temperature and with a short cycle. Cleaning in a dishwasher may cause discoloring of the grease filter, but its filtering efficiency is unaffected.

Open the extraction panel (twist upwards).

**Note:** the panel does not need to be removed.

Pull out the handle to remove the filter.

Wash the filter and leave it to dry, proceeding in reverse order to refit.



### **CARBON FILTER (filter hoods only)**

It retains the unpleasant odors produced during cooking.

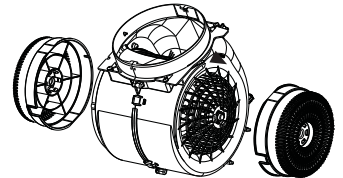
Change the carbon filter every 4 months

### ***Fitting or changing the carbon filter***

1. Disconnect the hood from the power supply.
2. Open the extraction panel and remove it.
3. Remove the grease filters.
4. Fit one carbon filter each side, covering both protection grilles of the motor impeller. Turn the filters clockwise to secure them to the middle pins.

Proceed in reverse order to remove.

Re-fit the grease filters and extraction panel.



### **REPLACING LAMPS**

The hood lighting system is based on LED technology.

The LEDs provide optimal illumination, with a lifetime up to ten times longer than traditional lamps but with 90% less energy consumption.

For replacement, contact the technical service.

## MATERIAL SUPPLIED

Remove all the components from the packets. Check that all the components are included.

- Hood assembled with motor, lamps and grease filters fitted (1 or 2 grease filters, depending on the model).
- Instructions for assembly and use
- 1 Assembly template
- 6 wall plugs  $\varnothing$  8mm
- 6 screws  $\varnothing$  5x45
- 2 screw  $\varnothing$  3.5x7
- 2 washers  $\varnothing$  16x2
- 1 outlet air grid
- 1 bracket chimney fixing
- 1 VNRF

## INSTALLATION - PRELIMINARY ASSEMBLY INSTRUCTIONS

The hood is designed for installation and use in "Extractor version" or in "Filter version".

### **Extractor Version**

Fumes are extracted and expelled to the outside through an exhaust pipe (not supplied) fixed to the hood exhaust pipe connector. Depending on the exhaust pipe purchased, provide for suitable fixing to the exhaust pipe connector.

**IMPORTANT: If already installed, remove the carbon filter/s.**

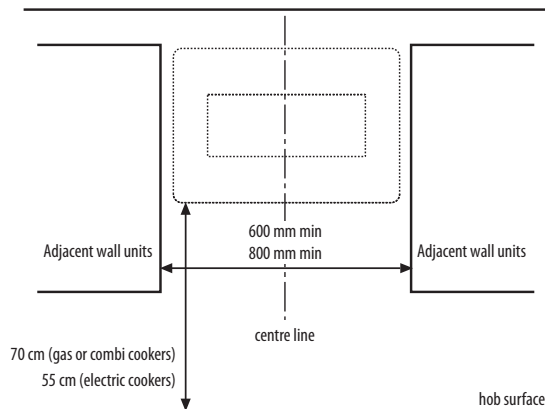
### **Filter Version**

Air is filtered through the carbon filter/s and recycled into the surrounding environment.

**IMPORTANT: check that air recirculation is facilitated.**

**If the hood does not have a carbon filter/s, order one/them and fit it/them before use.**

## INSTALLATION DIMENSIONS



## INSTALLATION - ASSEMBLY INSTRUCTIONS

The instructions below, to be carried out in the order in which they are numbered, refer to the figures (with the same step numbers) given on the last pages of this manual.

**IMPORTANT: the product in your possession may have an aesthetic slightly different than shown in this manual, however, the instructions for installation remain the same.**

The carbon filter is NOT supplied and must be purchased separately

1. Mark a vertical centre line on the wall.
2. Place the drilling diagram against the wall (fix it with adhesive tape): the vertical centre line printed on the drilling diagram must match the centre line drawn on the wall.

**Note:** the bottom edge of the drilling diagram corresponds to the bottom edge of the hood.

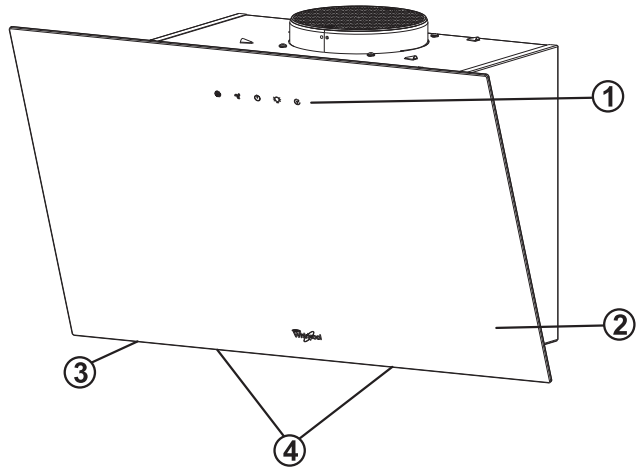
**IMPORTANT: The bottom edge of the drilling diagram must have a min. distance of 55 cm (for electric hobs) or 70 cm (for gas hobs).**

3. Drill the 4 holes as shown on the drawing.
4. Remove the drilling diagram from the wall, insert the 2 plugs and the 2 screws in the wall, making sure they protrude about 5 mm; insert the third and fourth plug in the bottom holes.
5. Only for ducting version: apply the chimney support bracket to the wall against the ceiling. Drill and insert wall plugs as shown. Fix the bracket.
6. Only for ducting version - rear discharge: make a hole on the rear wall for the passage of the exhaust pipe.
7. Only for ducting version - exhaust at the ceiling: Drill a hole in the ceiling for the passage of the exhaust pipe.
8. Prepare the connection to the domestic power supply..
9. Twist the front panel upwards.
10. Remove the grease filter.
11. Only Recirculating version: Install the carbon filters on the motor as shown on the picture. Turning the filters to lock them to the central pins.
12. Hook the hood to the fixing screws through the appropriate back holes.  
Insert washers and screws in the lower safety holes.  
Fix the hood to the wall by acting further on the two fixing screws.
- 13a. Only Ducting version: Connect the hose to the exhaust fumes, to the air outlet hole of the hood.
- 13b. Only for Recirculating version: Install, on the air outlet hole of the hood, the plastic grid.
14. For Extractor Version only: fit the fume non-return valve to the upper motor outlet. The pipe must be routed to the outside (rear discharge or towards the ceiling).
15. Only for Ducting version: Insert the chimney on the specific place above the hood to cover the exhaust gas pipe. Fix the top chimney, through 2 screws, to the mounting bracket.

Check hood operation, referring to the section giving a description of the hood and its use.

## DESCRIPTION AND USE OF HOOD

1. Control panel.
2. Extraction panel.
3. Grease filters.
4. LED lamps.



### Control panel

#### **a - Motor High-speed Button**

It could switch from Low-speed to High-speed.



a



b



c



d



e

#### **b - Motor Low-speed Button**

It controls the low speed of motor.

#### **c - Power Button**

It turns on or off the power. All the other buttons are controlled by Power Button except the Lighting Button.

#### **d - Lighting Button**

It turns on and off the lamp.

#### **e - Delayed Switch-off Button**

Push this button slightly when the motor works, the indicator light starts blinking, then the motor stops after three minutes: In this Delayed status, it cancels the operation while pushing the button once.

## CONSIGNES DE SÉCURITÉ IMPORTANTES

Ces instructions sont également disponibles sur le site web : [www.whirlpool.eu](http://www.whirlpool.eu).

### ACCORDEZ TOUJOURS LA PRIORITÉ À LA SÉCURITÉ.

D'importants messages relatifs à la sécurité figurent dans le présent manuel et sur l'appareil. Nous vous invitons à les lire attentivement et à les observer en toute circonstance.

 Ceci est le symbole de précaution sécuritaire. Il met en garde l'utilisateur et toute autre personne contre les risques potentiels dérivant de l'utilisation de cet appareil.

Tous les avertissements concernant la sécurité sont précédés par le symbole de précaution et les termes suivants :


#### **DANGER:**

**indique une situation dangereuse qui, si elle n'est pas évitée, provoque des blessures graves.**

#### **AVERTISSEMENT:**

**indique une situation dangereuse qui, si elle n'est pas évitée, est susceptible de provoquer des blessures graves.**

Tous les avertissements précisent le risque/danger auquel il est fait référence et indiquent comment réduire le risque de blessures, de dommages et de choc électrique résultant d'une utilisation incorrecte de l'appareil. Conformez-vous aux instructions suivantes :

- L'installation ou la maintenance doit être réalisée par un technicien spécialisé, conformément aux instructions du fabricant et dans le respect des normes de sécurité en vigueur dans le pays d'installation. Ne procédez à aucune réparation ni aucun remplacement de pièce sur l'appareil autres que ceux spécifiquement exigés dans le manuel d'utilisation.
- Débranchez l'appareil de l'alimentation électrique avant de procéder à l'installation.
- La mise à la terre de l'appareil est obligatoire. (Pas nécessaire pour les hottes aspirantes de classe II identifiées par le symbole  sur l'étiquette des caractéristiques techniques.)
- Le cordon d'alimentation doit être assez long pour permettre le branchement de l'appareil sur la prise secteur.
- Ne tirez jamais sur le cordon d'alimentation pour débrancher l'appareil de la prise secteur.
- Une fois l'installation terminée, l'utilisateur ne devra plus pouvoir accéder aux composants électriques.
- Évitez de toucher l'appareil avec les mains mouillées et ne l'utilisez pas lorsque vous êtes pieds nus.
- Cet appareil peut être utilisé par des enfants âgés de 8 ans minimum ainsi que par des personnes aux capacités physiques, sensorielles ou mentales réduites ou manquant d'expérience et de connaissances, à condition d'être surveillés ou instruits sur l'utilisation de l'appareil en toute sécurité et d'être conscients des dangers encourus pendant l'utilisation. Les enfants ne doivent pas jouer avec l'appareil. Le nettoyage et la maintenance ne doivent pas être confiés à des enfants, sauf s'ils sont surveillés par un adulte.
- Pour toute réparation ou tout remplacement de pièces, procédez uniquement aux opérations spécifiées dans le manuel. Les pièces défectueuses doivent être remplacées par des pièces authentiques. Toutes les autres opérations d'entretien sont du ressort exclusif d'un technicien spécialisé.
- Pour éviter que les enfants ne jouent avec l'appareil, ne les laissez pas sans surveillance à proximité de ce dernier.
- Lorsque vous devez percer dans un mur ou le plafond, prenez garde de ne pas endommager les raccordements électriques et/ou la tuyauterie.
- Les conduits d'évacuation doivent toujours acheminer les vapeurs/fumées vers l'extérieur.
- L'air évacué ne doit pas être acheminé via un conduit servant à l'évacuation des fumées d'appareils à gaz ou autres combustibles, mais doit être dirigé vers une sortie indépendante. Respectez toutes les réglementations nationales relatives à l'évacuation des fumées.  
Si la hotte est utilisée en même temps que des appareils alimentés au gaz ou autres combustibles, la dépression dans la pièce ne doit pas dépasser 4 Pa (4 x 10<sup>-5</sup> bars). Pour cette raison, veillez à vous assurer que la pièce est correctement ventilée.
- Le fabricant décline toute responsabilité en cas de dommages résultant d'une utilisation impropre ou d'un réglage erroné des commandes.
- Un entretien et un nettoyage réguliers sont une garantie de bon fonctionnement et de bon rendement de l'appareil. Nettoyez régulièrement tous les dépôts présents sur les surfaces sales pour éviter que les graisses ne s'accumulent. Enlevez et nettoyez ou remplacez fréquemment les filtres.
- Ne flambez jamais des aliments sous l'appareil. Des flammes nues risqueraient de provoquer un incendie.
- Ne laissez pas de poêles à frire sans surveillance lors de la cuisson, car l'huile de friture peut s'enflammer.
- Un non-respect des instructions de nettoyage de la hotte et de remplacement des filtres peut être à l'origine d'un incendie.
- La hotte aspirante ne doit jamais être ouverte sans que les filtres à graisse soient installés et elle doit être sous surveillance constante.
- Les appareils à gaz doivent être utilisés sous la hotte uniquement avec les casseroles posées dessus.
- Lorsque vous utilisez trois points de cuisson au gaz, la hotte doit fonctionner au niveau de puissance 2 ou plus. Ceci éliminera l'accumulation de chaleur dans l'appareil.
- Assurez-vous que les ampoules sont froides avant de les toucher.
- N'utilisez pas ou ne laissez pas la hotte sans ampoules correctement montées, afin d'éviter les risques de choc électrique.
- Munissez-vous de gants de travail avant d'effectuer toute opération d'installation et d'entretien.
- Cet appareil n'est pas conçu pour une utilisation à l'extérieur.
- Lorsque la table de cuisson est en cours d'utilisation, les parties accessibles de la hotte peuvent devenir très chaudes.

**CONSERVEZ LE PRÉSENT LIVRET POUR TOUTE CONSULTATION FUTURE.**

## Déclaration de conformité

- Cet appareil a été conçu, fabriqué et commercialisé en conformité avec :
  - les objectifs sécurité de la directive « Basse Tension » 2006/95/CE (en remplacement de la directive 73/23/CEE et amendements ultérieurs) ;
  - les exigences d'écodesign des réglementations européennes 65/2014 et 66/2014, conformément à la norme européenne EN 61591 ;
  - les exigences de protection de la directive "CEM" 2004/108/EC.

La sécurité électrique de l'appareil est garantie uniquement lorsqu'il est correctement raccordé à une installation de mise à la terre approuvée.

### Astuces d'économies d'énergie

- Mettez la hotte en marche à la vitesse minimum quand vous commencez à faire cuire et laissez-la en marche pendant quelques minutes après la fin de la cuisson.
- Augmentez la vitesse uniquement en présence de grandes quantités de fumées et de vapeurs et réservez-la ou les vitesses d'appoint aux cas extrêmes.
- Remplacez le ou les filtres de charbon si nécessaire pour maximiser la réduction des odeurs.
- Remplacez le ou les filtres à graisse si nécessaire pour maximiser la capture des graisses.
- Utilisez le diamètre maximum de canalisation indiqué dans ce manuel pour optimiser l'efficacité et minimiser le bruit.

## MONTAGE

Après le déballage de l'appareil, vérifiez qu'il n'a pas été endommagé pendant le transport. En cas de problème, contactez le revendeur ou le service après-vente. Pour éviter tout endommagement, attendez le moment de l'installation pour extraire l'appareil de son emballage en polystyrène.

### PRÉPARATION EN VUE DE L'INSTALLATION



#### **AVERTISSEMENT:**

**en raison de son poids élevé, la hotte doit être soulevée et installée par deux personnes au moins.**

La distance minimum entre le support des ustensiles de cuisson placés sur la cuisinière et la partie inférieure de la hotte ne doit pas être inférieure à 55 cm pour les cuisinières électriques et 70 cm pour les cuisinières au gaz ou mixtes. Avant de procéder à l'installation, vérifiez également les distances minimum spécifiées dans le manuel de la cuisinière. Si les instructions d'installation de la cuisinière spécifient une distance supérieure entre la cuisinière et la hotte, cette distance doit être observée.

### RACCORDEMENT ÉLECTRIQUE

Vérifiez que la tension électrique spécifiée sur la plaque signalétique de l'appareil correspond à la tension de secteur. Cette information figure sur la partie intérieure de la hotte, sous le filtre à graisses. Le remplacement du câble électrique (type H05 VV-F 3 x 0,75 mm<sup>2</sup>) doit être effectué par un électricien qualifié. Contactez un centre d'entretien agréé. Si la hotte est équipée d'une fiche électrique, branchez cette fiche sur une prise conforme aux réglementations en vigueur et située à un emplacement accessible après l'installation. En l'absence de fiche (câblage direct sur le réseau électrique) ou si la prise n'est pas située à un emplacement accessible, installez un interrupteur bipolaire normalisé permettant une coupure complète du réseau électrique en cas de surtension de catégorie III, conformément aux réglementations sur le câblage.

### RECOMMANDATIONS GÉNÉRALES

#### Avant utilisation

Retirez les protections en carton, les films transparents et les étiquettes autocollantes présentes sur les accessoires. Vérifiez que l'appareil n'a pas été endommagé pendant le transport.

#### Durant l'utilisation


Pour éviter tout endommagement, ne placez aucun poids sur l'appareil. Évitez d'exposer l'appareil aux agents atmosphériques.

## CONSEILS POUR LA PROTECTION DE L'ENVIRONNEMENT

### Mise au rebut de l'emballage

Les matériaux d'emballage sont entièrement recyclables et portent le symbole de recyclage . L'emballage doit par conséquent être mis au rebut de façon responsable et en conformité avec les réglementations locales en vigueur en matière d'élimination des déchets.

### Mise au rebut de l'appareil

- Cet appareil porte le symbole du recyclage conformément à la Directive Européenne 2012/19/EU relative aux Déchets d'Équipements Électroniques et Électriques (DEEE ou WEEE).
- En procédant correctement à la mise au rebut de cet appareil, vous contribuerez à éviter des conséquences nuisibles pour l'environnement et la santé de l'homme.
- Le symbole  apposé sur le produit ou sur la documentation qui l'accompagne indique que cet appareil ne doit pas être traité comme une ordures ménagère mais doit être remis à un centre de collecte spécialisé dans le recyclage des appareils électriques et électroniques.

### Mise au rebut des appareils ménagers usagés

- Cet appareil est fabriqué à partir de matériaux recyclables ou réutilisables. Mettez-le au rebut en vous conformant aux prescriptions locales en matière d'élimination des déchets. Avant de mettre votre appareil au rebut, coupez le cordon d'alimentation.
- Pour toute information sur le traitement, la récupération et le recyclage des appareils électroménagers, contactez le service municipal compétent, le service de collecte des déchets ménagers ou le revendeur de l'appareil.



## DIAGNOSTIC DES PANNES

### L'appareil ne fonctionne pas :

- Vérifier la présence d'alimentation secteur et le branchement de l'appareil sur secteur
- Mettre l'appareil hors tension et le remettre sous tension pour voir si le problème persiste.

### Le niveau d'aspiration de la hotte est insuffisant :

- Vérifiez la vitesse d'aspiration sélectionnée et modifiez-la selon le besoin ;
- Vérifiez la propreté des filtres
- Vérifiez si les bouches d'aération ne sont pas bloquées.

### L'éclairage ne fonctionne pas :

- Vérifiez l'ampoule électrique et remplacez-la si nécessaire
- Vérifiez si l'ampoule électrique est bien installée.

## SERVICE APRÈS-VENTE

### Avant d'appeler le service après-vente :

1. Voyez si vous pouvez résoudre vous-même le problème avec l'aide des suggestions de la section « Diagnostic des pannes ».
2. Mettez l'appareil hors tension, puis à nouveau sous tension pour voir si le problème persiste.

**Si les contrôles ci-dessus ne corrigent pas le problème, contactez le service après-vente.**

Précisez toujours :

- Une brève description du problème ;
- Le type et le modèle exacts de l'appareil ;
- Le numéro de service (numéro qui figure après le mot « Service » sur la plaque signalétique), situé à l'intérieur de l'appareil. Le numéro de service est également indiqué sur le livret de la garantie ;
- Votre adresse complète ;
- Votre numéro de téléphone.

**SERVICE** 0000 000 00000



Si des réparations sont requises, contactez **in agent SAV agréé** (pour garantir l'utilisation de pièces détachées identiques aux pièces d'origine et des réparations correctes).

## NETTOYAGE

**AVERTISSEMENT:** - N'utilisez jamais d'appareil de nettoyage à la vapeur.  
- Débranchez l'appareil du réseau électrique.

**REMARQUE IMPORTANTE :** n'utilisez ni produits corrosifs ni détergents abrasifs. En cas de contact accidentel d'un tel produit avec l'appareil, essuyez-le immédiatement à l'aide d'un chiffon humide.

- Nettoyez les surfaces à l'aide d'un chiffon humide. Si elles sont particulièrement sales, utilisez de l'eau additionnée de quelques gouttes de liquide à vaisselle. Essuyez avec un chiffon sec.

**REMARQUE IMPORTANTE :** évitez d'utiliser des éponges abrasives ou des pailles de fer. À la longue, elles risqueraient d'endommager la surface émaillée.

- Utilisez des détergents spécifiquement conçus pour le nettoyage de l'appareil et suivez les instructions du fabricant.

**REMARQUE IMPORTANTE :** nettoyez les filtres au moins une fois par mois afin d'éliminer tout résidu d'huile ou de graisse.

## MAINTENANCE

**AVERTISSEMENT:** - revêtez des gants de protection.  
- débranchez l'appareil de son alimentation électrique.



### FILTRES À GRAISSES

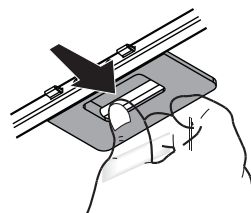
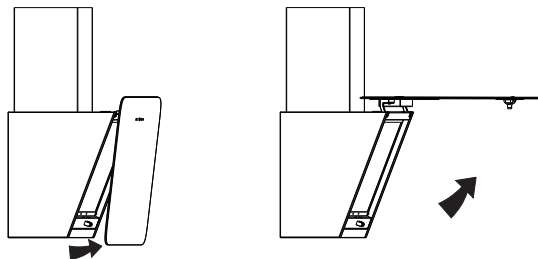
Le filtre à graisses métallique a une durée de vie illimitée et doit être nettoyé une fois par mois à la main ou au lave-vaisselle à basse température, avec un cycle court. Le lavage en lave-vaisselle peut décolorer le filtre à graisses, mais son pouvoir filtrant n'en est pas pour autant altéré.

Ouvrez le panneau d'aspiration (tournez vers le haut).

**Remarque :** il n'est pas nécessaire d'enlever le panneau.

Sortez la poignée pour retirer le filtre.

Après l'avoir lavé et séché, réinstallez-le en inversant les étapes de la procédure de retrait.



### FILTRE À CHARBON (hottes avec filtre uniquement)

Il retient les odeurs désagréables issues de la cuisson.

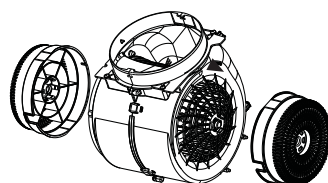
Remplacez le filtre à charbon tous les 4 mois.

#### **Installation et remplacement du filtre à charbon**

1. Débranchez la hotte de l'alimentation secteur.
2. Ouvrez le panneau d'aspiration et retirez-le.
3. Retirez les filtres à graisses.
4. Installez un filtre à charbon de chaque côté, en couvrant les deux grilles de protection de l'hélice du moteur. Tournez les filtres dans le sens des aiguilles d'une montre pour les verrouiller sur les goujons centraux.

Pour le retrait, inversez les étapes de la procédure d'installation.

Réinstallez les filtres à graisses et le panneau d'aspiration.



### REPLACEMENT DES AMPOULES

La hotte est dotée d'un système d'éclairage basé sur la technologie LED.

Les LED garantissent un éclairage optimal, ont une durée de vie jusqu'à 10 fois supérieure à celle des lampes traditionnelles, et réduisent la consommation d'électricité de 90 %.

Pour leur remplacement, contactez le service technique.

## MATÉRIEL FOURNI AVEC L'APPAREIL

Déballez tous les composants ; contrôlez qu'ils sont au complet.

- Hotte avec moteur, éclairage et filtres à graisses (1 ou 2 filtres à graisses, selon modèle).
- Instructions de montage et d'utilisation
- 1 gabarit de montage
- 6 chevilles murales Ø 8mm
- 6 vis Ø 5x45
- 2 vis Ø 3,5x7
- 2 rondelles Ø 16x2
- 1 grille de sortie d'air
- 1 support de fixation cheminée
- 1 VNRF

## INSTALLATION - INSTRUCTIONS PRÉLIMINAIRES DE MONTAGE

La hotte est conçue pour être utilisée en "Version Aspiration" ou "Version Recyclage".

### Version aspiration

Les vapeurs sont aspirées et rejetées à l'extérieur par un conduit d'évacuation (non fourni) fixé au raccord de sortie d'air de la hotte. Prévoyez un système de fixation au raccord de sortie d'air adapté à votre tuyau d'évacuation.

**REMARQUE IMPORTANTE : S'il(s) est/sont déjà installé(s), retirez le(s) filtre(s) à charbon.**

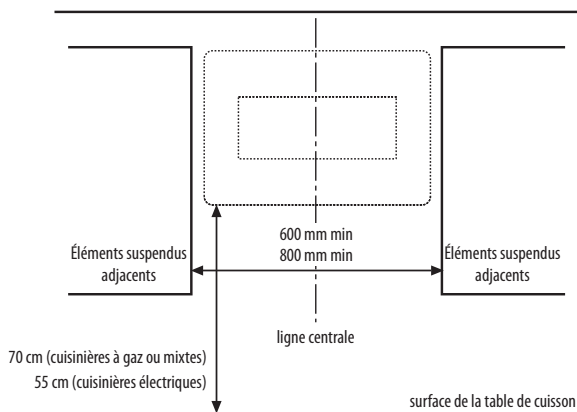
### Version Recyclage

L'air est filtré en passant à travers un/des filtre(s) à charbon, puis recyclé dans la pièce.

**IMPORTANT : vérifiez que le recyclage de l'air s'effectue de façon aisée.**

**Si la hotte n'est pas dotée de filtre(s) au charbon, commandez-le(s) et montez-le(s) avant d'utiliser la hotte.**

## DIMENSIONS D'INSTALLATION



## INSTALLATION - INSTRUCTIONS DE MONTAGE

Les instructions fournies ci-après en séquence numérique se réfèrent au schéma avec repères numériques figurant à la dernière page de ce manuel.

**IMPORTANT : le produit en votre possession peut être présenter une légère différence esthétique par rapport à celui présenté dans ce manuel. Les instructions d'installation restent cependant identiques.**

Le filtre à charbon N'EST PAS fourni avec l'appareil et doit être acheté séparément.

1. Tracez un axe vertical sur le mur.
2. Placez le gabarit de perçage contre le mur (fixez-le à l'aide de ruban adhésif) : l'axe vertical imprimé sur le schéma de perçage doit correspondre à l'axe tracé sur le mur.

**Remarque :** le bord inférieur du gabarit de perçage correspond au bord inférieur de la hotte.

**REMARQUE IMPORTANTE : Le bord inférieur du gabarit de perçage doit se trouver à une distance minimum de 55 cm (tables de cuisson électriques) ou de 70 cm (tables de cuisson à gaz).**

3. Percez 4 trous comme le montre le dessin.
4. Retirez le gabarit de perçage du mur, insérez les 2 chevilles et les 2 vis dans le mur, en vous assurant qu'elles dépassent de 5 mm environ ; insérez les troisième et quatrième chevilles dans les trous inférieurs.
5. Uniquement pour la version gainée : placez le support de cheminée sur le mur, contre le plafond. Percez et insérez des chevilles comme indiqué. Fixez l'étrier.
6. Uniquement pour la version gainée - refoulement par l'arrière : réalisez un perçage sur le mur arrière pour le passage du conduit d'évacuation.
7. Uniquement pour la version gainée - évacuation plafond : Percez un trou dans le plafond pour le passage du conduit d'évacuation.
8. Effectuez le raccordement à l'alimentation secteur.
9. Tordez le panneau frontal vers le haut.
10. Retirez le filtre à graisses.
11. Version à recyclage uniquement : Installez les filtres à charbon sur le moteur comme illustré sur le schéma. Tournez les filtres pour les verrouiller sur les goujons centraux.
12. Accrochez la hotte sur les vis de fixation via les orifices arrière appropriés. Insérez des rondelles et des vis dans les trous de sécurité inférieurs. Fixez la hotte au mur en agissant au niveau des deux vis de fixation.

**13a.**Version gainée uniquement : Connectez le flexible pour fumées d'évacuation à la sortie d'air de la hotte.

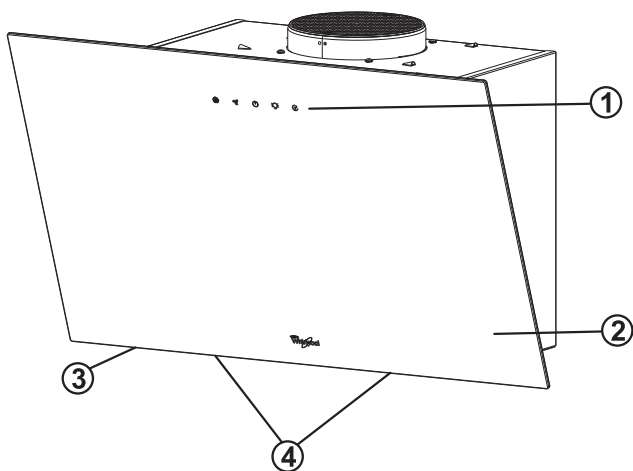
**13b.**Version à recyclage uniquement : Installez la grille en plastique sur la sortie d'air de la hotte.

14. Uniquement version aspirante : appliquez le clapet anti-retour de fumées sur la sortie supérieure du moteur. Le conduit doit être orienté vers l'extérieur (évacuation postérieure ou vers le plafond).
15. Version gainée uniquement : Insérez la cheminée à l'emplacement spécifique au-dessus de la hotte pour couvrir le conduit d'évacuation de gaz. À l'aide de 2 vis, fixez la cheminée supérieure sur le support de montage.

Vérifiez le fonctionnement de la hotte en vous référant au paragraphe "Description et utilisation de la hotte".

## DESCRIPTION ET UTILISATION DE LA HOTTE

1. Bandeau de commande
2. Panneau d'aspiration.
3. Filtres à graisses.
4. Éclairage LED.



### Bandeau de commandes

#### **a - Bouton de vitesse élevée de moteur**

Permet de passer de la vitesse basse à la vitesse élevée.



a



b



c



d



e

#### **b - Bouton de vitesse basse de moteur**

Commande la vitesse basse du moteur.

#### **c - Bouton de mise en marche**

Permet de mettre en marche ou d'arrêter l'appareil. Tous les autres boutons sont commandés par le bouton de mise en marche, à l'exception du bouton d'éclairage.

#### **d - Bouton d'éclairage**

Permet d'activer et de désactiver l'éclairage.

#### **e - Bouton d'arrêt différé**

Enfoncez légèrement ce bouton lorsque le moteur est en marche; le voyant indicateur se met à clignoter, puis le moteur s'arrête au bout de trois minutes: Lorsque l'état d'arrêt différé est activé, une pression sur ce bouton annule le fonctionnement.

# BELANGRIJKE VEILIGHEIDSLINSTRUCTIES



Deze instructies zijn ook beschikbaar op de website: [www.whirlpool.eu](http://www.whirlpool.eu).

## UW VEILIGHEID EN DIE VAN ANDEREN IS UITERST BELANGRIJK.

Deze handleiding en het apparaat zelf zijn voorzien van belangrijke veiligheidsaanwijzingen, die te allen tijde moeten worden gelezen en opgevolgd.

 Dit is het waarschuwingssymbool waarmee mogelijke risico's voor de gebruiker en voor anderen worden aangegeven.

Alle veiligheids waarschuwingen komen na het waarschuwingssymbool en de volgende tekst:

-  **GEVAAR:** geeft een gevaarlijke situatie aan, die ernstig letsel veroorzaakt als deze niet wordt vermeden.
-  **WAARSCHUWING:** geeft een gevaarlijke situatie aan, die ernstig letsel zou kunnen veroorzaken als deze niet wordt vermeden

Alle veiligheids waarschuwingen specificeren het mogelijke gevaar/risico dat aanwezig is en geven aan hoe het risico op letsel, schade en elektrische schokken voortvloeiend uit het onjuiste gebruik van het apparaat beperkt kan worden. Houd u aan de volgende instructies:

- De installatie moet worden uitgevoerd door een gespecialiseerde monteur volgens de instructies van de fabrikant en in overeenstemming met de plaatselijke veiligheidsvoorschriften. Repareer of vervang geen enkel onderdeel van het apparaat, behalve als dit expliciet aangegeven wordt in de gebruikershandleiding.
- Het apparaat moet worden losgekoppeld van het elektriciteitsnet voordat u installatiewerkzaamheden uitvoert.
- Dit apparaat moet worden geaard. (Niet noodzakelijk voor afzuigkappen van klasse II geïdentificeerd door het symbool  op het etiket met specificaties).
- De voedingskabel moet lang genoeg zijn om het apparaat aan te kunnen sluiten op het stopcontact.
- Trek niet aan de voedingskabel om de stekker uit het stopcontact te halen.
- Na de installatie mogen de elektrische onderdelen niet meer toegankelijk zijn voor de gebruiker.
- Raak het apparaat niet aan met vochtige lichaamsdelen en gebruik het niet op als u op blote voeten loopt.
- Dit apparaat mag uitsluitend gebruikt worden door kinderen ouder dan 8 jaar en personen met beperkte lichamelijke, zintuiglijke of verstandelijke vermogens of met onvoldoende ervaring en kennis indien zij onder toezicht staan of geleerd hebben hoe het apparaat veilig gebruikt moet worden en zij zich bewust zijn van de gevaren die het met zich meebrengt. Kinderen mogen niet met het apparaat spelen. Reiniging en onderhoud mogen niet uitgevoerd worden door kinderen, tenzij zij onder toezicht staan van volwassenen.
- Repareer of vervang geen enkel onderdeel van het apparaat, tenzij dit specifiek wordt aangegeven in de handleiding. Defecte onderdelen moeten vervangen worden door originele onderdelen. Alle andere onderhoudswerkzaamheden moeten worden uitgevoerd door een gespecialiseerde monteur.
- Kinderen moeten in de gaten gehouden worden, om te voorkomen dat ze met het apparaat gaan spelen.
- Let er bij het boren van gaten in de muur op dat u geen elektrische aansluitingen of leidingen beschadigt.
- De ventilatiekanalen moeten altijd naar buiten gericht zijn.
- De afgevoerde lucht mag niet worden geloosd in een kanaal dat wordt gebruikt voor de afvoer van rookgassen afkomstig van toestellen op verbranding van gas of andere brandstoffen, maar moet een eigen uitgang hebben. Alle landelijke voorschriften inzake rookafvoer moeten worden nageleefd.
- Wanneer de afzuigkap tegelijk wordt gebruikt met toestellen die op gas of andere brandstoffen werken, mag de onderdruk in het vertrek 4 Pa (4 x 10<sup>-5</sup> bar) niet overschreden worden. Zorg er daarom voor dat de ruimte voldoende geventileerd is.
- De fabrikant wijst elke aansprakelijkheid af voor oneigenlijk gebruik van het apparaat of verkeerde instellingen van de bedieningselementen.
- Regelmatig onderhoud en reiniging van het apparaat is de beste garantie voor een goede werking en optimale prestaties. Reinig regelmatig het aangekoekte vuil van de oppervlakken om vetophoping te vermijden. Reinig of vervang de filters regelmatig.
- Onder de afzuigkap mag nooit geflambeerd worden. Open vlammen kunnen brand veroorzaken.
- Laat tijdens het frituren de pan niet onbeheerd achter, omdat de kokende olie vlam kan vatten.
- Als de aanwijzingen voor het schoonmaken van de afzuigkap, en voor het vervangen van de filters niet worden opgevolgd, kan dat brand veroorzaken.
- De afzuigkap mag nooit geopend worden als de vetfilters niet geïnstalleerd zijn en moet constant in de gaten gehouden worden.
- Gasapparaten mogen uitsluitend onder de afzuigkap gebruikt worden als er pannen op staan.
- Bij het gebruik van meer dan drie gasbranders moet het vermogensniveau 2 of hoger zijn. Zo wordt oververhitting in het apparaat afgevoerd.
- Controleer of de lampjes voldoende afgekoeld zijn, voordat u ze aanraakt.
- De kap mag niet zonder correct gemonteerde lampjes worden gebruikt of achtergelaten - gevaar voor een elektrische schok.
- Draag bij alle installatie- en onderhoudswerkzaamheden werkhandschoenen.
- Het product is niet geschikt voor gebruik buitenshuis.
- Wanneer de kookplaat in gebruik is, kunnen de toegankelijke delen van de afzuigkap heet worden.

**Bewaar dit boekje, zodat u het later nog eens kunt raadplegen.**

## verklaring van overeenstemming

- Dit apparaat is ontwikkeld, geproduceerd en in de handel gebracht in overeenstemming met:
  - veiligheidsvoorschriften van de "Laagspanningsrichtlijn" 2006/95/EG (die de richtlijn 73/23/EEG en latere verordeningen vervangt);
  - de vereisten voor ecologisch ontwerp van de Europese voorschriften nr. 65/2014, en nr. 66/2014 in overeenstemming met de Europese norm EN 61591;
  - de beschermingsvereisten van de Richtlijn "EMC" 2004/108/EC.

De elektrische veiligheid van het apparaat is alleen gegarandeerd wanneer het op de juiste wijze op een efficiënt werkende installatie is aangesloten, die volgens de wettelijke voorschriften is geaard.

### Tips om energie te besparen

- Schakel de afzuigkap in op de minimumsnelheid wanneer u met koken begint en laat hem nog enkele minuten na het beëindigen van het koken werken.
- Verhoog de snelheid alleen in geval van grote hoeveelheden rook en damp en gebruik de hoogste snelheid (snelheden) alleen in extreme omstandigheden.
- Vervang het/de koolstoffilter(s) wanneer dat nodig is om onaangename luchtjes efficiënt te laten afvoeren.
- Maak de/het vetfilter(s) schoon wanneer dat nodig is om de efficiëntie van het vetfilter te behouden.
- Gebruik voor de buizen van het afvoersysteem de maximale diameter zoals aangegeven in deze handleiding om de efficiëntie te optimaliseren en het lawaai te minimaliseren.

## INSTALLATIE

Controleer het apparaat, nadat u het hebt uitgepakt, op eventuele transportschade. Neem in geval van problemen contact op met de dealer of de dichtstbijzijnde Klantenservice. Om eventuele schade te voorkomen wordt geadviseerd om de oven pas vlak voor de installatie van de piepschuim bodem te halen.

### VOORBEREIDING VOOR DE INSTALLATIE

 **WAARSCHUWING:** dit is een zwaar product; de afzuigkap mag alleen door twee of meer personen worden opgetild en geïnstalleerd.

De minimumafstand tussen de pannen op de kookplaat en de onderkant van de afzuigkap mag niet minder dan 55 cm bedragen bij elektrische kookplaten en 70 cm voor kookplaten op gas of gemengde kookplaten. Controleer bovendien de afstanden die in de handleiding van de kookplaat zijn vermeld, voordat u de kap installeert. Indien de installatie-instructies van de kookplaat een grotere afstand voorschrijven, dan dient u zich daar aan te houden.

### ELEKTRISCHE AANSLUITING

Controleer of de elektrische spanning die aangegeven staat op het typeplaatje van het apparaat overeenkomt met de voedingsspanning van uw woning. U kunt deze informatie vinden op de binnenkant van de kap, onder het vetfilter. Vervanging van de voedingskabel (type H05 VV-F 3 x 0,75 mm<sup>2</sup>) moet uitgevoerd worden door een erkend elektricien. Wendt u tot een erkend servicecentrum. Indien de kap is voorzien van een stekker, dan moet deze na de installatie worden aangesloten op een toegankelijk stopcontact dat aan de geldende voorschriften voldoet. Als de kap geen stekker heeft (directe aansluiting op het elektriciteitsnet) of als de stekker zich niet op een toegankelijke plek bevindt, dient u een tweepolige schakelaar te installeren die aan de geldende voorschriften voldoet en die de volledige loskoppeling van het elektriciteitsnet in de overspanningscategorie III garandeert, in overeenstemming met de installatievoorschriften.

### ALGEMENE AANBEVELINGEN

#### Vóór het gebruik

Verwijder de kartonnen beschermingen, transparante folie en stickers van de accessoires. Controleer het apparaat op eventuele transportschade.

#### Tijdens het gebruik

Zet geen zware dingen op het apparaat om beschadiging te voorkomen. Stel het apparaat niet bloot aan weersinvloeden.

## MILIEUTIPS

### Weggooiën van de verpakking

Het verpakkingsmateriaal is 100% recyclebaar, zoals aangegeven wordt door het recyclingsymbool . De diverse onderdelen van de verpakking mogen daarom niet bij het gewone huisvuil worden weggegooid, maar moeten worden afgevoerd volgens de plaatselijke voorschriften.

### Afvalverwerking van het product

- Dit apparaat is voorzien van het merkteken volgens de Europese richtlijn 2012/19/EU inzake Afgedankte Elektrische en Elektronische Apparatuur (AEEA).
- Door ervoor te zorgen dat dit product op de juiste manier als afval wordt verwerkt, helpt u mogelijk schadelijke gevolgen voor het milieu en de gezondheid te voorkomen, die veroorzaakt zouden kunnen worden door onjuiste verwerking van dit product als afval.
- Het symbool  op het product of op de begeleidende documentatie geeft aan dat dit apparaat niet als huishoudelijk afval behandeld mag worden, maar naar een speciaal verzamelpunt voor recycling van elektrische en elektronische apparatuur moet worden gebracht.

### Afdanken van huishoudelijke apparate

- Dit product is vervaardigd van recyclebare of herbruikbare materialen. Dank het apparaat af in overeenstemming met plaatselijke milieuvoorschriften voor afvalverwerking. Snij de voedingskabel door voordat u het apparaat afdankt.
- Voor meer informatie over behandeling, terugwinning en recycling van dit apparaat kunt u contact opnemen met uw plaatselijke instantie, de vuilnisophaaldienst of de winkel waar u dit product hebt gekocht.

## OPSPOREN VAN STORINGEN

### Het apparaat werkt niet:

- Controleer de hoofdstroomtoevoer en of het apparaat op de elektrische voeding is aangesloten
- Schakel het apparaat uit en weer in om te zien of de storing zich voor blijft doen.

### Het afzuigvermogen van de kap is onvoldoende:

- Controleer de afzuigsnelheid en pas deze zo nodig aan;
- Controleer of de filters schoon zijn
- Controleer de ventilatieopeningen op eventuele verstoppingen.

### De verlichting werkt niet:

- Controleer het lampje en vervang dit indien nodig
- Controleer of het lampje correct gemonteerd is.

## KLANTENSERVICE

### Alvorens de Klantenservice in te schakelen:

1. Probeer het probleem zelf op te lossen aan de hand van de suggesties in de "Gids voor het oplossen van problemen".
2. Schakel het apparaat uit en weer in om te zien of de storing zich voor blijft doen.

**Neem, als de storing zich na bovenvermelde suggesties voor blijft doen, contact op het de dichtstbijzijnde Klantenservice.**

Geef daarbij altijd het volgende aan:

- Een korte omschrijving van de storing;
- Het exacte type en model van het apparaat;
- Het servicenummer (nummer na het woord "Service" op het typeplaatje), dat zich op de binnenkant van het apparaat bevindt. Het servicenummer is ook aangegeven in het garantieboekje;
- Uw volledige adres;
- Uw telefoonnummer.



Neem, indien reparaties noodzakelijk zijn, contact op met een **erkende Klantenservice** (om er zeker van te zijn dat er originele vervangingsonderdelen worden gebruikt en de reparatie correct wordt uitgevoerd).

## REINIGING



### **WAARSCHUWING:**

- Gebruik nooit stoomreinigers.
- Koppel het apparaat los van de netvoeding.

**BELANGRIJK: gebruik geen bijtende of schurende reinigingsmiddelen. Als een dergelijk product per ongeluk in contact komt met het apparaat, verwijder het dan onmiddellijk met een vochtig doekje.**

- Reinig de oppervlakken met een vochtig doekje. Als de buitenkant zeer vuil is, voeg dan een paar druppels afwasmiddel toe aan het water. Afdrogen met een droge doek.

**BELANGRIJK: gebruik geen schuursponsjes, sponsjes van staalwol of metalen schrapers. Deze kunnen mettertijd het emailen oppervlak beschadigen.**

- Gebruik reinigingsmiddelen die speciaal bedoeld zijn voor afzuigkappen en volg de aanwijzingen van de fabrikant op.

**BELANGRIJK: reinig de filters minstens eenmaal per maand om olie- of vetresten te verwijderen.**



## ONDERHOUD



### WAARSCHUWING:

- gebruik beschermende handschoenen.
- koppel het apparaat los van de netvoeding.



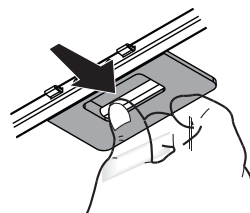
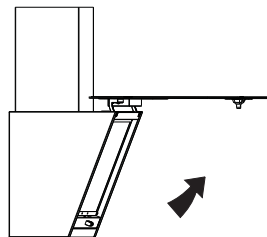
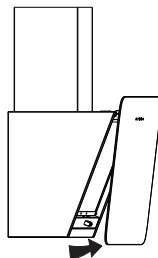
### VETFILTERS

Het metalen vetfilter heeft een onbeperkte levensduur en moet eens per maand met de hand of in de afwasmachine (kort programma met lage temperatuur) gereinigd worden. Het kan zijn dat het vetfilter in de afwasmachine glans verliest en mat wordt, maar dit heeft geen nadelige invloed op het filtervermogen. Open het afzuigpaneel om het filter te verwijderen (naar boven klappen).

**Opmerking:** het paneel hoeft niet verwijderd te worden.

Trek aan de handgreep om het filter eruit te halen.

Voer bovenstaande handelingen in omgekeerde volgorde uit om het schoongemaakte en goed afgedroogde filter weer te monteren.



### KOOLSTOFFILTER (alleen voor modellen met luchtcirculatie)

Houdt onaangename bereidingsluchtjes vast.

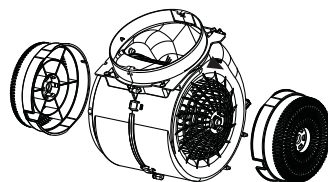
Vervang het koolstoffilter om de 4 maanden

#### Plaatsen of vervangen van het koolstoffilter

1. Koppel de afzuigkap los van het elektriciteitsnet.
2. Open het paneel en verwijder het.
3. Verwijder de vetfilters.
4. Monteer aan elke kant één koolstoffilter, zodat beide roosters van de motorwaaier bedekt worden. Draai de filters rechtsom om ze aan de middelste pennen vast te maken.

Ga in omgekeerde volgorde te werk om ze te verwijderen.

Breng de vetfilters en het afzuigpaneel weer aan.



### VERVANGEN VAN DE LAMPJES

De afzuigkap is uitgerust met een verlichtingssysteem met led-technologie.

De led-lampjes zorgen voor een optimale verlichting, gaan tien keer langer mee dan gewone lampjes en zorgen voor 90% energiebesparing.

Neem contact op met de technische dienst als de leds vervangen moeten worden.

## BIJGELEVERD MATERIAAL

Haal alle onderdelen uit de verpakkingen. Controleer of alle onderdelen aanwezig zijn.

- Kap geassembleerd met motor, lampjes en gemonteerde vetfilters (1 of 2 vetfilters, afhankelijk van het model).
- Aanwijzingen voor de montage en het gebruik
- 1 Montageschema
- 6 wandpluggen  $\varnothing$  8mm
- 6 bouten  $\varnothing$  5x45
- 2 bouten  $\varnothing$  3.5x7
- 2 ringen  $\varnothing$  16x2
- 1 rooster voor luchtuitlaat
- 1 beugel voor bevestiging schouw
- 1 VNRF

## INSTALLATIE - VOORBEREIDENDE MONTAGE-INSTRUCTIES

De afzuigkap is ontworpen om als "model met luchtafvoer naar buiten" of als "model met luchtcirculatie" geïnstalleerd en gebruikt te worden.

### Model met luchtafvoer naar buiten

Damp en stoom worden naar buiten afgezogen door een (niet-bijgeleverde) afvoerpijp die op het verbindingstuk van de luchtuitlaat van de kap wordt bevestigd.

Op basis van de aangeschafte afvoerpijp moet voor een goed bevestigingssysteem aan het verbindingstuk van de luchtuitlaat worden gezorgd.

**BELANGRIJK: Als het/de koolstoffilter(s) al geïnstalleerd is/zijn moet(en) dit/ze worden verwijderd.**

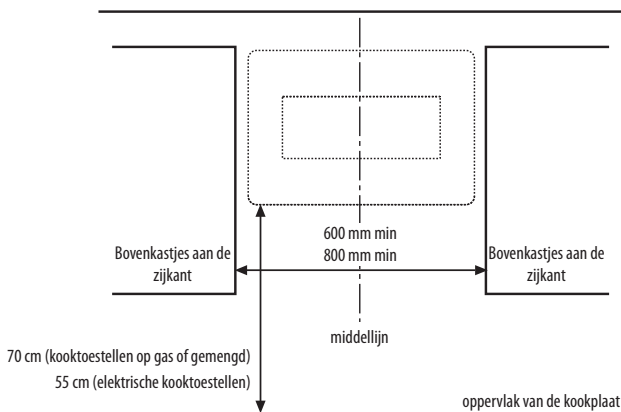
### Uitvoering met luchtcirculatie

De lucht wordt door het/de koolstoffilter(s) gefilterd en in de omliggende ruimte gerecycled.

**BELANGRIJK: controleer of de recirculatie van de lucht goed verloopt.**

**Als de kap geen koolstoffilter(s) heeft, moet dit/moeten deze worden besteld; pas nadat het/de filter(s) is/zijn gemonteerd mag de kap in gebruik worden genomen.**

## INSTALLATIE-AFMETINGEN



## INSTALLATIE - MONTAGE-INSTRUCTIES

De genummerde instructies hieronder hebben betrekking op de tekeningen op de laatste bladzijden van deze handleiding, waarin u de nummers terugvindt.

**BELANGRIJK: het product dat u bezit kan er iets anders uitzien dan zoals het is afgebeeld in deze handleiding, de aanwijzingen voor de installatie blijven echter hetzelfde.**

Het koolstoffilter is NIET bijgeleverd en moet apart aangeschaft worden

1. Teken een verticale middellijn af op de muur.
2. Plaats het boorschema tegen de muur (zet het vast met plakband): de verticale middellijn op het boorschema moet samenvallen met de middellijn die u op de muur hebt getekend.

**Opmerking:** de onderste rand van het boorschema moet overeenkomen met de onderste rand van de afzuigkap.

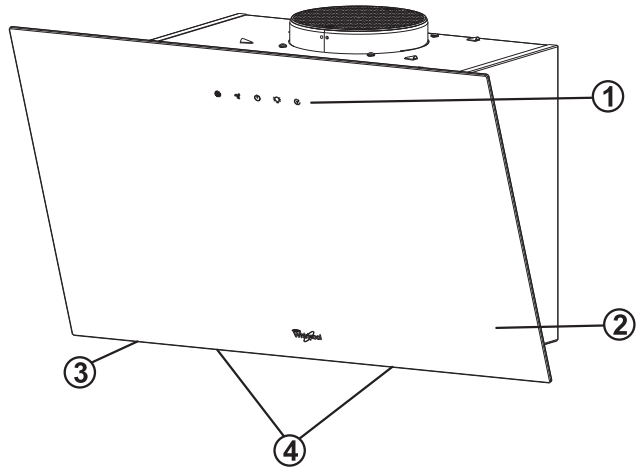
**BELANGRIJK: de onderste rand van het boorschema moet op een minimale afstand van 55 cm zijn (bij elektrische kookplaten) of van 70 cm (bij kookplaten op gas).**

3. Boor 4 gaten zoals op de afbeelding is aangegeven.
4. Verwijder het boorschema van de muur, steek de 2 pluggen en de 2 bouten in de muur, verzeker u ervan dat ze ongeveer 5 mm uitsteken; steek de derde en vierde plug in de gaten aan de onderkant.
5. Alleen voor uitvoering met afzuiging naar buiten: breng de steun voor de schouw aan op de muur tegen het plafond. Boor gaten en steek pluggen in de muur zoals aangegeven. Bevestig het steunprofiel.
6. Alleen voor uitvoering met afzuiging naar buiten - afvoer aan de achterkant: maak een gat in de achterwand om de uitlaatpijp doorheen te voeren.
7. Alleen voor uitvoering met afzuiging naar buiten - afvoer door het plafond: Boor een gat in het plafond om de afvoerpijp doorheen te voeren.
8. Bereid de aansluiting op de netvoeding voor.
9. Draai het voorpaneel omhoog.
10. Verwijder het vetfilter.
11. Alleen voor uitvoering met luchtcirculatie: Installeer de koolstoffilter op de motor zoals aangegeven op de afbeelding. Draai de filters om ze aan de middelste pennen vast te maken.
12. Hang de kap aan de bevestigingsbouten met de daarvoor bedoelde openingen aan de achterkant.  
Plaats de ringen en bouten in de onderste veiligheidsgaten.  
Bevestig de kap aan de muur door de bevestigingsbouten vast te draaien.
- 13a. Alleen voor uitvoering met afzuiging naar buiten: Sluit de leiding voor de af te voeren rook aan op de luchttuitlaatopening van de kap.
- 13b. Alleen voor uitvoering met luchtcirculatie: Installeer, op de opening voor de luchtafvoer van de kap, het kunststof rooster.
14. Alleen voor de versie met afzuiging: breng de dampretourklep aan op de bovenste uitgang van de motor. De pijp moet naar buiten gericht worden (achterste afvoer of afvoer naar het plafond).
15. Alleen voor de uitvoering met afzuiging naar buiten: Monteer de schouw op de daarvoor bedoelde plaats boven de kap over de afvoerpijp. Bevestig de bovenkant van de schouw, met 2 bouten, aan de montagebeugel.

Controleer of de afzuigkap goed werkt aan de hand van de paragraaf Beschrijving en gebruik van de afzuigkap.

## BESCHRIJVING EN GEBRUIK VAN DE AFZUIGKAP

1. Bedieningspaneel.
2. Afzuigpaneel.
3. Vetfilters.
4. Led-lampjes.



### Bedieningspaneel

#### **a - Toets hoge snelheid motor**

Hiermee kan omgeschakeld worden van Lage snelheid naar Hoge snelheid.



a



b



c



d



e

#### **b - Toets lage snelheid motor**

Hiermee wordt de lage snelheid van de motor geregeld.

#### **c - Vermogenstoets**

Hiermee wordt het vermogen in- of uitgeschakeld. Alle andere toetsen worden geregeld door de Vermogenstoets behalve de Verlichtingstoets.

#### **d - Verlichtingstoets**

Hiermee wordt de verlichting in- of uitgeschakeld.

#### **e - Toets voor uitgestelde uitschakeling**

Druk deze toets een klein stukje in terwijl de motor werkt, het lampje gaat knipperen, drie minuten later stopt de motor: Als de toets éénmaal wordt ingedrukt, terwijl het uitstel loopt, dan wordt de werking geannuleerd.

## INSTRUCCIONES DE SEGURIDAD IMPORTANTES

Estas instrucciones también estarán disponibles en el sitio web: [www.whirlpool.eu](http://www.whirlpool.eu).

### **SU SEGURIDAD Y LA DE LOS DEMÁS ES MUY IMPORTANTE.**

Este manual y el propio aparato contienen advertencias de seguridad, que se deben leer y seguir en todo momento.


 Este símbolo de atención, relacionado con la seguridad, alerta a los usuarios sobre peligros potenciales para el usuario y para los demás.

Todas las advertencias de seguridad van precedidas del símbolo de alerta y el texto siguiente:

 **PELIGRO:** Indica una situación peligrosa que, si no se evita, provoca lesiones graves.

 **ADVERTENCIA:** Indica una situación peligrosa que, si no se evita, podría provocar lesiones graves.

Todos los mensajes relativos a la seguridad especifican el potencial peligro/aviso al que se refieren e indican cómo disminuir el riesgo de lesiones, daños y descargas eléctricas derivados de un uso incorrecto del aparato. Respete las siguientes instrucciones:

- La instalación debe ser efectuada por un técnico especializado, según las instrucciones del fabricante y respetando las normas locales vigentes. No realice reparaciones ni la sustitución de piezas del aparato que no se solicite específicamente en el manual de usuario.
- El aparato ha de desconectarse de la red eléctrica antes de efectuar cualquier trabajo de instalación.
- La puesta a tierra del aparato es obligatoria. No es necesaria para las campanas de clase II, identificadas con el símbolo  en la etiqueta de especificaciones.
- El cable de alimentación ha de ser lo suficientemente largo para poder conectar el aparato a la toma de corriente.
- No tire del cable de alimentación del aparato para desenchufarlo de la corriente.
- Una vez concluida la instalación, los componentes eléctricos deben quedar fuera del alcance del usuario.
- No toque el aparato con partes del cuerpo húmedas y no lo utilice con los pies descalzos.
- Este aparato puede ser utilizado por niños de más de 8 años y por personas con minusvalía física, sensorial o mental, o sin la experiencia y los conocimientos necesarios, salvo que estén supervisados o hayan recibido instrucciones acerca del uso del aparato en condiciones seguras y conozcan los peligros que conlleva su uso. No permita que los niños jueguen con el aparato. La limpieza y el mantenimiento no deben ser efectuados por niños, a menos que estén supervisados por adultos.
- No repare ni cambie ningún componente del aparato salvo que se indique expresamente en el manual. Sustituya las piezas defectuosas con piezas de recambio originales. Todos los otros servicios de mantenimientos deben ser realizados por un técnico especializado.
- Hay que vigilar a los niños para asegurarse de que no jueguen con el aparato.
- Al taladrar la pared o el techo, tenga cuidado para no dañar las conexiones eléctricas y/o tuberías.
- Los canales para la ventilación deben evacuar siempre al aire libre.
- El aire de salida no deberá ser expulsado por un conducto para la salida de humos producidos por aparatos de gas u otros materiales combustibles, sino que deberá tener una salida diferente. Se deberá respetar todas las normativas nacionales referentes a la extracción de humos.
- Si la campana se utiliza junto con otros aparatos que emplean gas u otros combustibles, la presión negativa del local no ha de ser superior a 4 Pa (4 x 10<sup>-5</sup> bares). Por esta razón, asegúrese de que el local dispone de ventilación adecuada.
- El fabricante declina cualquier responsabilidad por el uso indebido o por una programación incorrecta de los mandos.
- El mantenimiento y la limpieza constantes garantizan el correcto funcionamiento y las mejores prestaciones del aparato. Elimine con frecuencia las incrustaciones de suciedad en las superficies para evitar la acumulación de grasa. Quite y limpie el filtro a menudo y cámbielo con frecuencia.
- No flamear alimentos debajo del aparato. El uso de llamas libres puede provocar incendios.
- No dejar sartenes sobre el fuego sin vigilancia durante la fritura de los alimentos, ya que el aceite utilizado para freír puede inflamarse.
- Si no se respetan las instrucciones para limpiar la campana y cambiar los filtros, se puede provocar un incendio.
- No abra nunca el extractor si no están instalados los filtros antigrasa y supervisado en todo momento.
- Los aparatos de gas solo deben utilizarse debajo de una campana extractora con ollas encima.
- Cuando se usan más de tres quemadores de gas, la campana extractora debe utilizarse con el nivel de potencia 2. De este modo se elimina la acumulación de calor en el aparato.
- Antes de tocar las bombillas, compruebe que estén frías.
- Asegúrese de que las bombillas estén correctamente montadas; de lo contrario no utilice la campana ya que existe el riesgo de descarga eléctrica.
- Todas las operaciones de instalación y mantenimiento se deben realizar utilizando guantes de trabajo.
- El producto no está previsto para ser utilizado al aire libre.
- Cuando se utiliza la placa, es posible que las partes accesibles de la campana se pongan calientes.

**GUARDE ESTE GUÍA PARA FUTURAS CONSULTAS.**

## Declaración de conformidad

- Este aparato ha sido diseñado, fabricado y comercializado de acuerdo con:
  - Los objetivos de seguridad de la Directiva 2006/95/EC "Baja Tensión" (que sustituye a 73/23/CEE y posteriores enmiendas);
  - Los requisitos de ecodiseño de los reglamentos delegados (UE) nº 65/2014 y nº 66/2014 en conformidad con la norma UNE 61591;
  - Los requisitos de protección de la Directiva "CEM" 2004/108/CE.

El aparato posee una toma de tierra que cumple las normas de seguridad establecidas por la ley.

### Consejos para ahorrar energía

- Ponga en marcha la campana con la potencia mínima cuando empiece a cocinar y déjelo en marcha durante unos minutos después de que haya terminado de cocinar.
- Aumente la velocidad en caso de que haya mucho humo o vapor y utilice la potencia máxima (turbo) solo en situaciones extremas.
- Sustituya el filtro de carbón cuando sea necesario para mantener la eficiencia de eliminación de malos olores.
- Sustituya el filtro antigrasa cuando sea necesario para mantener su eficiencia.
- Utilice el diámetro máximo del sistema de canalización indicado en este manual para optimizar la eficiencia y reducir al máximo el ruido.

## INSTALACIÓN

Tras desembalar, compruebe si se ha dañado el aparato durante el transporte. Si hubiera problemas, póngase en contacto con el comerciante o el Servicio de Asistencia Técnica. Para evitar daños, extraiga el aparato de su embalaje solo en el momento de la instalación.

### PREPARACIÓN PARA LA INSTALACIÓN



#### **ADVERTENCIA:**

**este producto es pesado; sólo se debe levantar e instalar la campana entre dos o más personas.**

La distancia mínima entre los recipientes de cocción situados encima de la placa de cocción y la parte más baja de la campana no debe ser inferior a 55 cm en las cocinas eléctricas y de 70 cm en las cocinas a gas o mixtas. Antes de la instalación, compruebe también las distancias mínimas indicadas en el manual de la cocina. Si en las instrucciones de instalación de la placa de cocción se especifica una distancia mayor, es necesario respetarla.

### CONEXIÓN ELÉCTRICA

Asegúrese de que la tensión de alimentación especificada en la placa de características coincide con el voltaje de la red eléctrica.

Esta información se encuentra en el interior de la campana, detrás del filtro antigrasa. La sustitución del cable eléctrico (tipo H05 VV-F 3 x 0,75 mm<sup>2</sup>) debe efectuarla un electricista cualificado. Póngase en contacto con un centro de mantenimiento autorizado.

Si la campana incluye un enchufe, conecte el enchufe a una toma que cumpla con la normativa vigente y que se encuentre en un lugar accesible después de la instalación. Si no hay ningún enchufe (conexión directa a la red eléctrica) o si el enchufe que hay no está en un lugar al que se pueda acceder fácilmente, instale un interruptor bipolar homologado que garantice la total desconexión de la red en el caso de producirse sobretensión de categoría III, de acuerdo con la normativa sobre cableados.

### RECOMENDACIONES GENERALES

#### Antes de usar


Retire las protecciones de cartón, la película protectora y las etiquetas adhesivas de los accesorios. Compruebe si se ha dañado el aparato durante el transporte.

#### Durante el uso


Para evitar daños, no coloque objetos pesados sobre la campana. No exponga el aparato a los elementos atmosféricos.

## CONSEJOS PARA PRESERVAR EL MEDIO AMBIENTE

### Eliminación del embalaje

El material de embalaje es 100% reciclable y está marcado con el símbolo del reciclaje . No arroje el material de embalaje en el medio ambiente, elimínelo de acuerdo con la normativa local vigente.

### Eliminación del producto

- Este aparato ha sido marcado de acuerdo con la Normativa Europea 2012/19/EU, Reciclaje de Aparatos Eléctricos y Electrónicos (RAEE).
- Al asegurarse de la correcta eliminación de este producto, ayudará a evitar posibles consecuencias negativas para el medio ambiente y la salud.
- El símbolo  en el aparato o en la documentación que lo acompaña indica que no se puede tratar como desecho doméstico, sino que debe entregarse en un punto de recogida para el reciclaje de aparatos eléctricos y electrónicos.

### Eliminación del electrodoméstico

- Este aparato ha sido fabricado con materiales reciclables o reutilizables. Elimínelo de acuerdo con la normativa local sobre eliminación de residuos. Antes de desecharlo, corte el cable de alimentación.
- Para más información sobre el tratamiento, recuperación y reciclaje de los electrodomésticos, póngase en contacto con la autoridad local competente, el servicio de recogida de basuras domésticas o la tienda donde adquirió el aparato.

# GUÍA DE SOLUCIÓN DE PROBLEMAS

## **El aparato no funciona:**

- Compruebe si hay corriente eléctrica y si el aparato está conectado al suministro eléctrico
- Apague y encienda el aparato para comprobar si persiste el problema.

## **La potencia de aspiración de la campana no es suficiente:**

- Compruebe la velocidad de aspiración y ajústela si es necesario.
- Compruebe que los filtros están limpios
- Asegúrese de que las salidas de aire no están obstruidas.

## **La luz no funciona:**

- Compruebe la bombilla y sustitúyala si es necesario
- Compruebe que la bombilla se ha instalado correctamente.

# SERVICIO DE ASISTENCIA TÉCNICA

## **Antes de llamar al Servicio de Asistencia Técnica:**

1. Compruebe si puede solucionar el problema con la ayuda de la “Guía de solución de problemas”.
2. Apague y encienda el aparato para ver si el fallo continúa.

**Si a pesar de las comprobaciones anteriores se mantiene el fallo, consulte al Servicio de Asistencia Técnica más cercano.**

Indique siempre:

- Una breve descripción del fallo.
- Tipo y modelo exacto del aparato.
- El número de servicio (aparece después de la palabra “Service” en la placa de características), dentro del aparato. El número de servicio también aparece en el folleto de garantía.
- Su dirección completa.
- Su número de teléfono.



Si fuera necesario reparar el aparato, póngase en contacto con el **Servicio de Asistencia Técnica** (para garantizar el uso de piezas originales y que la reparación se realiza correctamente).

# LIMPIEZA

## **⚠ ADVERTENCIA:**

- No use nunca un equipo de limpieza de vapor.
- Desconecte el aparato del suministro eléctrico.

**IMPORTANTE: no utilice detergentes corrosivos o abrasivos. Si uno de esos productos entra accidentalmente en contacto con el aparato, límpielo de inmediato con un paño húmedo.**

- Limpie las superficies con un paño húmedo. Si está muy sucio, utilice una solución de agua con unas gotas de lavavajillas. Termine la limpieza utilizando un paño seco.

**IMPORTANTE: no utilice esponjas abrasivas ni estropajos metálicos. Con el tiempo podrían estropear la superficie esmaltada.**

- Utilice detergentes específicamente diseñados para limpiar el aparato y siga las instrucciones del fabricante.

**IMPORTANTE: limpie los filtros al menos una vez al mes para quitar cualquier residuo de aceite o grasa.**

## MANTENIMIENTO

### ADVERTENCIA

- Utilice guantes de protección.
- Desconecte el aparato de la red eléctrica.



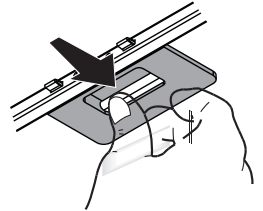
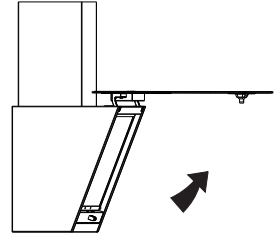
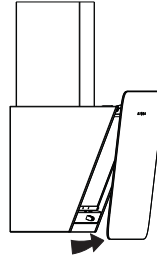
#### FILTROS DE GRASA

El filtro de grasa metálico tiene una vida útil ilimitada y debe lavarse una vez al mes a mano o en el lavavajillas, a baja temperatura y con un ciclo corto. Al lavarlo en el lavavajillas, el filtro puede perder color pero esto no afecta a su eficacia de filtrado. Abra el panel de aspiración (girarlo hacia arriba).

**Nota:** no es necesario quitar el panel.

Tire del asa para sacar el filtro.

Tras lavar y dejar secar el filtro, vuelva a montarlo siguiendo los pasos anteriores en orden inverso.



#### FILTRO DE CARBÓN (solo en campanas con filtro)

Retiene los olores desagradables generados durante de la cocción.

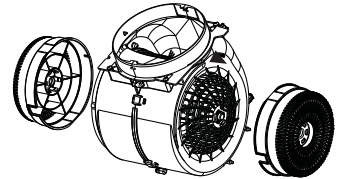
Cambie el filtro de carbón cada 4 meses.

##### ***Para montar o cambiar el filtro de carbón***

1. Desconecte la campana de la red eléctrica.
2. Abra el panel de aspiración y quítelo.
3. Quite los filtros de grasa.
4. Coloque un filtro de carbón en cada lado, de manera que cubran las dos rejillas de protección del impulsor del motor. Gire los filtros hacia la derecha para bloquearlos en las clavijas centrales.

Para desmontarlos, siga el orden inverso.

Monte de nuevo los filtros antigrasa y el panel de aspiración.



#### SUSTITUCIÓN DE LAS BOMBILLAS

La campana cuenta con un sistema de iluminación con tecnología LED.

Los LEDs garantizan una iluminación óptima, una duración hasta 10 veces mayor respecto a las bombillas tradicionales y permiten ahorrar el 90% de energía eléctrica.

Para sustituirlas, póngase en contacto con el Servicio de Asistencia Técnica.



## MATERIAL SUMINISTRADO

Extraiga todos los componentes de los paquetes. Compruebe que están incluidos todos los componentes previstos.

- Campana con motor instalado, bombillas y filtros antigrasa instalados (1 o 2 filtros antigrasa, según el modelo).
- Instrucciones de montaje y uso
- 1 plantilla de montaje
- 6 tacos de pared de  $\varnothing$  8 mm
- 6 tornillos  $\varnothing$  5x45
- 2 tornillos  $\varnothing$  3,5x7
- 2 arandelas  $\varnothing$  16x2
- 1 rejilla de salida del aire
- 1 abrazadera de fijación de la chimenea
- 1 VNRF

## INSTALACIÓN - INSTRUCCIONES DE MONTAJE PRELIMINARES

La campana se ha diseñado para ser instalada y utilizada como “versión con extractor” o “versión con filtro”.

### Versión con extractor

Los vapores se aspiran y expulsan al exterior a través de un tubo de salida (no suministrado) que debe fijarse al conector del tubo de salida de la campana. En función del tipo de tubo de salida adquirido, deberá aplicarse un sistema adecuado de fijación al conector del mismo.

**IMPORTANTE: Desmonte los filtros de carbón si ya estuvieran instalados.**

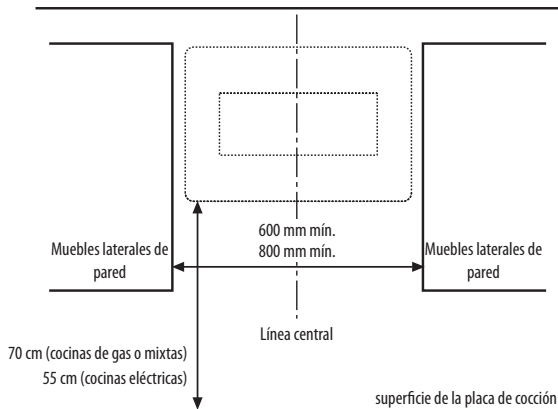
### Versión con filtro

El aire se filtra pasando por uno o varios filtros de carbón y se recicla en el ambiente.

**IMPORTANTE: compruebe que la recirculación del aire se produzca correctamente.**

**Si la campana no está dotada de uno o varios filtros de carbón, será preciso pedirlo/s e instalarlo/s antes de utilizarla.**

## MEDIDAS DE LA INSTALACIÓN



## INSTALACIÓN - INSTRUCCIONES DE MONTAJE

Las instrucciones que se indican a continuación hacen referencia a las figuras y a los números que aparecen en las últimas páginas de este manual.

**IMPORTANTE: el producto que ha adquirido puede ser ligeramente distinto al que se muestra en este manual, pero las instrucciones de instalación son las mismas.**

El filtro de carbón NO se suministra con la campana y debe comprarse aparte.

1. Trace en la pared una línea vertical central.
2. Coloque el esquema de perforación en la pared (fijela con cinta adhesiva): la línea vertical central del esquema de perforación debe coincidir con la línea trazada en la pared.

**Nota:** la parte inferior del esquema de perforación corresponde al borde inferior de la campana.

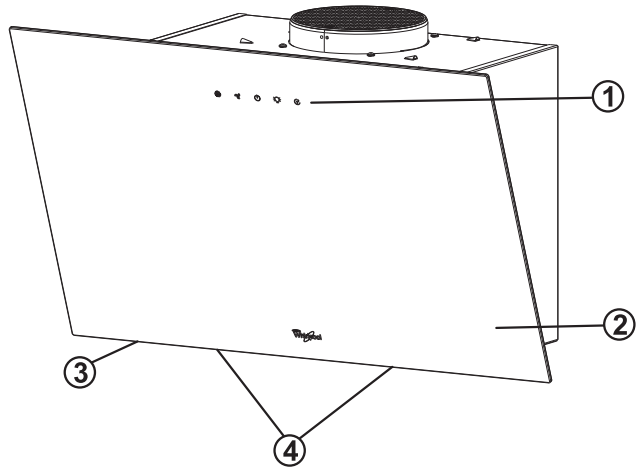
**IMPORTANTE: El borde inferior del esquema de perforación deberá tener una distancia mínima de 55 cm (en caso de placas eléctricas) o de 70 cm (en caso de placas de gas).**

3. Realizar 4 orificios como indica el dibujo.
4. Quite el esquema de perforación de la pared e inserte los 2 tacos y los 2 tornillos en la pared; asegúrese de que sobresalen unos 5 mm; inserte los dos tacos restantes en los orificios inferiores.
5. Solo para versión aspirante: coloque la abrazadera de sujeción de la chimenea en la pared contra el techo. Perfore la pared e introduzca los tacos como muestra la figura. Fije la abrazadera.
6. Solo para versión aspirante - descarga posterior: realice un orificio en la pared posterior para que pase el tubo de evacuación.
7. Solo para versión aspirante - descarga por el techo: Realice un orificio en el techo para pasar el tubo de evacuación.
8. Prepare la conexión a la red de suministro eléctrico de la vivienda.
9. Gire el panel frontal hacia arriba.
10. Quite el filtro antigrasa.
11. Solo versión por recirculación: Instale los filtros de carbón en el motor, como se muestra en la figura. Gire los filtros para bloquearlos en las clavijas centrales.
12. Cuelgue la campana en los tornillos de fijación por los orificios posteriores de la campana.  
Coloque las arandelas y los tornillos en los orificios de seguridad inferiores.  
Fije la campana a la pared apretando los dos tornillos de fijación.
- 13a. Solo versión aspirante: Conecte el tubo flexible a la salida de humos de la campana.
- 13b. Solo para versión por recirculación: Instale la rejilla de plástico en el orificio de salida de la campana.
14. Solo para la versión aspirante: instale la válvula anti-retorno de humos en la salida de la parte superior del motor. El tubo debe estar dirigido hacia el exterior (descarga posterior o hacia el techo).
15. Solo para versión aspirante: Introduzca la chimenea en su sitio, encima de la campana para tapar el tubo de evacuación de humos. Fije la parte superior de la chimenea al soporte de montaje con 2 tornillos.

Compruebe el funcionamiento de la campana como se indica en el apartado Descripción y uso de la campana.

## DESCRIPCIÓN Y USO DE LA CAMPANA

1. Panel de mandos.
2. Panel de aspiración.
3. Filtros de grasa.
4. Bombillas LED.



### Panel de mandos

#### **a - Botón de velocidad alta del motor**

Se puede cambiar de velocidad baja a velocidad alta.



a



b



c



d



e

#### **b - Botón de velocidad baja del motor**

Controla la velocidad baja del motor.

#### **c - Botón de potencia**

Enciende y apaga el motor. Todos los demás botones se controlan mediante el botón de potencia, excepto la luz.

#### **d - Botón de la luz**

Enciende y apaga la luz.

#### **e - Botón de apagado retardado**

Presione este botón ligeramente con el motor en marcha, el indicador comienza a parpadear y el motor se detendrá después de tres minutos: Para cancelar el apagado retardado, pulse una vez el botón.

## ISTRUZIONI IMPORTANTI PER LA SICUREZZA

Queste istruzioni sono inoltre disponibili nel sito Web all'indirizzo: [www.whirlpool.eu](http://www.whirlpool.eu)

### **LA SICUREZZA VOSTRA E DEGLI ALTRI È MOLTO IMPORTANTE.**

Il presente manuale e l'apparecchio stesso sono corredati da importanti messaggi relativi alla sicurezza, da leggere ed osservare sempre.


 Questo è il simbolo di allerta, relativo alla sicurezza, il quale avverte dei potenziali rischi per l'utilizzatore e per gli altri.

Tutti i messaggi relativi alla sicurezza saranno preceduti dal simbolo di allerta e dai seguenti termini:

 **PERICOLO:** indica una situazione pericolosa che, se non evitata, provoca lesioni gravi.

 **AVVERTENZA:** indica una situazione pericolosa che, se non evitata, potrebbe provocare lesioni gravi.

Tutti i messaggi relativi alla sicurezza specificano il potenziale pericolo/avvertenza a cui si riferiscono ed indicano come ridurre il rischio di lesioni, danni e scosse elettriche conseguenti ad un non corretto uso dell'apparecchio. Attenersi scrupolosamente alle seguenti istruzioni:

- L'installazione o la manutenzione deve essere eseguita da un tecnico specializzato, in conformità alle istruzioni del fabbricante e nel rispetto delle norme locali vigenti in materia di sicurezza. Non riparare o sostituire qualsiasi parte dell'apparecchio se non specificatamente richiesto nel manuale d'uso.
- L'apparecchio deve essere scollegato dalla rete elettrica prima di effettuare qualunque intervento d'installazione.
- La messa a terra dell'apparecchio è obbligatoria. (Non è necessaria per le cappe in classe II identificate col simbolo  nell'etichetta caratteristiche).
- Il cavo di alimentazione deve essere sufficientemente lungo da permettere il collegamento dell'apparecchio alla presa di rete.
- Non tirare il cavo di alimentazione dell'apparecchio per staccarlo dalla presa di corrente.
- Una volta terminata l'installazione, i componenti elettrici non dovranno più essere accessibili dall'utilizzatore.
- Non toccare l'apparecchio con parti del corpo umide e non utilizzarlo a piedi nudi.
- Questo apparecchio può essere usato da bambini di età superiore a 8 anni e da persone con capacità fisiche, sensoriali o mentali ridotte o con esperienza e conoscenza inadeguate, solo se sono sorvegliati o se è stato loro insegnato come usare l'apparecchio in condizioni di sicurezza e se sono a conoscenza dei pericoli che può comportare. I bambini non devono giocare con l'apparecchio. La pulizia e la manutenzione non devono essere effettuate da bambini, a meno che non siano sorvegliati da adulti.
- Non riparare o sostituire qualsiasi parte dell'apparecchio se non specificamente raccomandato nel manuale. Le parti difettose devono essere sostituite utilizzando elementi originali. Tutti gli altri servizi di manutenzione devono essere eseguiti da un tecnico specializzato.
- I bambini devono essere sorvegliati per sincerarsi che non giochino con l'apparecchio.
- Quando si fora la parete o il soffitto, fare attenzione a non danneggiare collegamenti elettrici e/o tubature.
- I canali per la ventilazione devono essere sempre scaricati all'aperto.
- L'aria di scarico non deve essere scaricata in un condotto utilizzato per evacuare i fumi prodotti da apparecchi a combustione di gas o di altri combustibili, ma deve avere l'uscita indipendente. Devono essere rispettate tutte le normative nazionali relative allo scarico dell'aria.
- Se la cappa è utilizzata insieme ad altri apparecchi che impiegano gas o altri combustibili, la pressione negativa del locale non deve essere superiore a 4 Pa (4 x 10<sup>-5</sup> bar). Per questo motivo, assicuratevi che il locale sia adeguatamente arieggiato.
- Il fabbricante declina ogni responsabilità per usi non appropriati o per errate impostazioni dei comandi.
- Una manutenzione e pulizia costante garantiscono il buon funzionamento e le buone prestazioni dell'apparecchio. Pulire spesso tutte le incrostazioni dalle superfici sporche per evitare l'accumulo di grassi. Togliere, pulire o cambiare i filtri con frequenza.
- Non cucinare cibo alla fiamma ("flambé") sotto l'apparecchio. L'uso di fiamme libere potrebbe causare un incendio.
- Non lasciare padelle sul fuoco senza sorveglianza durante la frittura di alimenti, in quanto l'olio usato per la frittura potrebbe infiammarsi.
- L'inosservanza delle norme di pulizia della cappa e della sostituzione e pulizia dei filtri comporta rischi di incendi.
- La cappa d'aspirazione vapore non deve essere mai aperta senza i filtri antigrasso installati e dovrebbe essere tenuta costantemente sotto vigilanza.
- Gli apparecchi a gas devono essere utilizzati sotto la cappa d'aspirazione esclusivamente con pentole appoggiate.
- In caso di utilizzo di oltre tre punti cottura a gas, la cappa dovrebbe operare a livello di potenza 2 o maggiore. In tal modo si eliminano congestioni di calore nell'apparecchio.
- Prima di toccare le lampade sincerarsi che siano fredde.
- Non utilizzare o lasciare la cappa priva di lampade correttamente montate per possibile rischio di scossa elettrica.
- Per tutte le operazioni di installazione e manutenzione utilizzare guanti da lavoro.
- Il prodotto non è idoneo all'utilizzo in esterno.
- Quando il piano cottura è in funzione le parti accessibili della cappa possono diventare calde.

### CONSERVARE QUESTE ISTRUZIONI

## Dichiarazione di conformità

- Questo apparecchio è stato progettato, fabbricato e commercializzato in conformità a:
  - obiettivi di sicurezza della Direttiva "Bassa Tensione" 2006/95/CEE (che sostituisce la 73/23/CEE e successivi emendamenti);
  - requisiti di ecodesign dei regolamenti europei n. 65/2014 e n. 66/2014 in conformità alla norma europea EN 61591;
  - requisiti di protezione della Direttiva "EMC" 2004/108/CE.

La sicurezza elettrica è garantita soltanto quando l'apparecchio è correttamente collegato ad un impianto di messa a terra a norma di legge.

### Consigli per il risparmio energetico

- Accendere la cappa alla velocità minima quando si inizia a cucinare e mantenerla in funzione per alcuni minuti dopo aver terminato di cucinare.
- Aumentare la velocità solo in presenza di molto fumo e vapore e usare la/e velocità "Boost" solo in situazioni estreme.
- Sostituire il/i filtro/i al carbone quando necessario per mantenere una buona efficienza di riduzione degli odori.
- Pulire il/i filtro/i antigrasso quando necessario per mantenerne l'efficienza.
- Utilizzare un tubo dal diametro massimo indicato in questo manuale per ottimizzare l'efficienza e ridurre al minimo la rumorosità.

## INSTALLAZIONE

Dopo aver disimballato l'apparecchio verificare che non si sia danneggiato durante il trasporto. In caso di problemi, contattare il rivenditore o il Servizio Assistenza Clienti. Per eventuali danni, si consiglia di rimuovere l'apparecchio dalla base di polistirolo soltanto prima dell'installazione.

### PREDISPOSIZIONE PER L'INSTALLAZIONE

#### **AVVERTENZA:**

**questo apparecchio è pesante; la cappa deve essere sollevata e installata solo da due o più persone.**

La distanza minima fra il supporto delle padelle sul piano di cottura e la base della cappa non deve essere inferiore a 55 cm in caso di fuochi elettrici e a 70 cm in caso di fuochi a gas o misti.

Prima dell'installazione controllare anche le distanze minime indicate nel manuale del piano di cottura.

Se nelle istruzioni di installazione del piano di cottura è specificata una distanza maggiore, occorre rispettare questa distanza.

### COLLEGAMENTO ELETTRICO

Controllare che la tensione indicata sulla targhetta del prodotto sia la stessa della rete elettrica.

Queste informazioni sono indicate all'interno della cappa, sotto il filtro antigrasso.

Il cavo di alimentazione (tipo H05 VV-F 3 x 0,75 mm<sup>2</sup>) deve essere sostituito soltanto da un elettricista autorizzato. Contattare un Centro Assistenza autorizzato.

Se la cappa è provvista di spina, collegare l'apparecchio ad una presa conforme alle norme vigenti, posta in zona accessibile. Se non è provvista di spina (cablaggio diretto alla rete elettrica), o se la presa non è in una zona accessibile, installare un interruttore bipolare normalizzato che permetta un isolamento completo dalla rete in caso di sovratensione di categoria III, in conformità alle norme di cablaggio.

### RACCOMANDAZIONI GENERALI

#### Prima dell'utilizzo


Rimuovere protezioni di cartone, pellicole trasparenti ed etichette adesive dagli accessori. Verificare che l'apparecchio non abbia subito danni durante il trasporto.

#### Durante l'utilizzo


Non appoggiare pesi sull'apparecchio in quanto essi potrebbero danneggiarlo. Non esporre l'apparecchio agli agenti atmosferici.

## CONSIGLI PER LA SALVAGUARDIA DELL'AMBIENTE

### Smaltimento imballaggio

il materiale di imballaggio è riciclabile al 100% ed è contrassegnato dal simbolo di riciclaggio . Le diverse parti dell'imballaggio non devono essere disperse nell'ambiente, ma smaltite in conformità alle norme stabilite dalle autorità locali.

### Smaltimento prodotto

- Questo apparecchio è contrassegnato in conformità alla Direttiva Europea 2012/19/EU, Waste Electrical and Electronic Equipment (WEEE).
- Assicurandosi che questo prodotto sia smaltito in modo corretto, l'utente contribuisce a prevenire le potenziali conseguenze negative per l'ambiente e la salute.
- Il simbolo  sul prodotto o sulla documentazione di accompagnamento indica che questo prodotto non deve essere trattato come rifiuto domestico, ma deve essere consegnato presso l'ideale punto di raccolta per il riciclaggio di apparecchiature elettriche ed elettroniche.

### Smaltimento elettrodomestici

- Questo prodotto è stato fabbricato con materiale riciclabile o riutilizzabile. Rottamarlo seguendo le normative locali per lo smaltimento dei rifiuti. Prima di disfarsene, renderlo inutilizzabile tagliando il cavo di alimentazione.
- Per ulteriori informazioni sul trattamento, recupero e riciclaggio degli elettrodomestici, contattare l'ideale ufficio locale, il servizio di raccolta dei rifiuti domestici o il negozio presso il quale il prodotto è stato acquistato.

## GUIDA RICERCA GUASTI

### **L'apparecchio non funziona:**

- Verificare che ci sia tensione in rete e che l'apparecchio sia connesso elettricamente.
- Spegner e riaccendere l'apparecchio per accertare che l'inconveniente sia stato avviato.

### **La cappa non aspira a sufficienza:**

- Verificare che la velocità di aspirazione sia quella desiderata;
- Verificare che i filtri siano puliti;
- Verificare che le uscite dell'aria non siano ostruite.

### **La lampada non funziona:**

- Verificare se è necessario sostituire la lampadina;
- verificare se la lampadina è stata montata correttamente.

## SERVIZIO ASSISTENZA

### **Prima di contattare il Servizio Assistenza:**

1. Verificare che non sia possibile risolvere da soli il problema sulla base dei punti descritti in "Guida ricerca guasti".
2. Spegner e riaccendere l'apparecchio per accertarsi che l'inconveniente sia stato avviato.

### **Se dopo suddetti controlli l'inconveniente permane, contattare il Servizio Assistenza più vicino.**

Indicare sempre:

- una breve descrizione del guasto;
- il tipo ed il modello esatto dell'apparecchio;
- Il numero Assistenza (è il numero che si trova dopo la parola SERVICE sulla targhetta matricola), posto all'interno dell'apparecchio. Il numero Assistenza è anche riportato sul libretto di garanzia;
- Il Vostro indirizzo completo;
- Il Vostro numero telefonico;

**SERVICE** 0000 000 00000



qualora si renda necessaria una riparazione, rivolgersi ad un **Centro Assistenza Tecnica autorizzato** (a garanzia dell'utilizzo di pezzi di ricambio originali e di una corretta riparazione).

## PULIZIA

### **AVVERTENZA:**

- Non usare pulitrici a getto di vapore.
- Scollegare l'apparecchio dalla rete elettrica.

**IMPORTANTE: non usare detersivi corrosivi o abrasivi. Se, inavvertitamente, uno di questi prodotti dovesse venire a contatto con l'apparecchio, pulirlo subito con panno umido.**

- Pulire con panno umido le superfici. Se molto sporco, aggiungere all'acqua qualche goccia di detersivo per i piatti. Asciugare con panno asciutto.

**IMPORTANTE: non utilizzare spugne abrasive, pagliette o raschietti metallici. Il loro impiego, col tempo, potrebbe rovinare le superfici smaltate.**

- Usare detersivi specifici per la pulizia dell'apparecchio ed attenersi alle indicazioni del Fabbricante

**IMPORTANTE: pulire i filtri almeno una volta al mese per eliminare i residui di oli e grassi.**

## MANUTENZIONE

### **AVVERTENZA:**

- Utilizzare guanti protettivi.
- Scollegare l'apparecchio dalla rete elettrica.



### **FILTRI ANTIGRASSO**

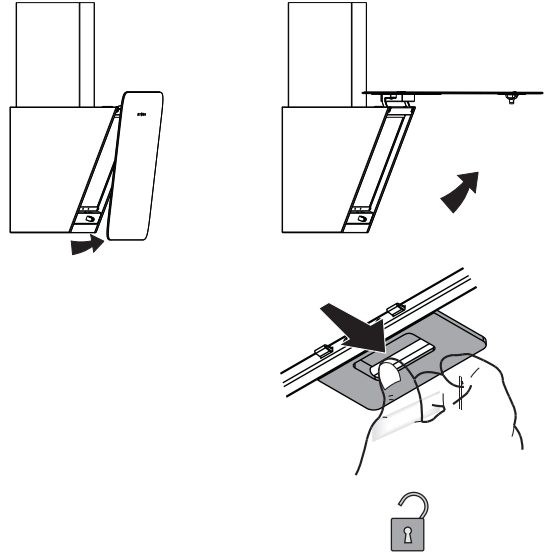
Il filtro metallico antigrasso ha una durata illimitata e deve essere lavato una volta al mese a mano o in lavastoviglie a basse temperature e con un programma breve. Con il lavaggio in lavastoviglie il filtro antigrasso potrebbe opacizzarsi, ma il potere filtrante non viene alterato in alcun modo.

Aprire il pannello di aspirazione (ruotarlo verso l'alto).

**Nota:** non è necessario rimuovere il pannello.

Estrarre la maniglia per togliere il filtro.

Dopo averlo lavato e lasciato asciugare procedere, nel senso inverso per il rimontaggio.



### **FILTRO AL CARBONE (solo per modelli ad installazione filtrante)**

Ritieni gli odori sgradevoli derivanti dalla cottura.

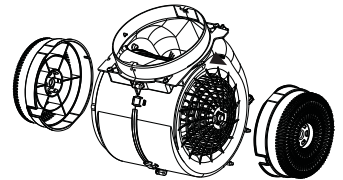
Sostituire il filtro al carbone ogni 4 mesi.

### **Montaggio o sostituzione del filtro al carbone**

1. Scollegare la cappa dalla rete elettrica.
2. Aprire il pannello di aspirazione e rimuoverlo.
3. Rimuovere i filtri antigrasso.
4. Montare un filtro al carbone su ogni lato, per coprire entrambe le griglie di protezione della girante del motore. Ruotare i filtri in senso orario per bloccarli nei perni centrali.

Procedere in senso inverso per rimuoverli.

Rimontare i filtri antigrasso e il pannello di aspirazione.



### **SOSTITUZIONE DELLE LAMPADINE**

La cappa è dotata di un sistema di illuminazione basato sulla tecnologia LED.

I LED garantiscono una illuminazione ottimale, una durata fino a 10 volte maggiore delle lampadine tradizionali e consentono di risparmiare il 90% di energia elettrica.

Per la sostituzione, contattare il servizio di assistenza tecnica.

## MATERIALE A CORREDO

Estrarre tutti i componenti dai pacchetti. Controllare che tutti i componenti siano inclusi.

- Cappa assemblata con motore, lampade e filtri antigrasso installati (1 o 2 filtri antigrasso, in base al modello).
- Istruzioni di montaggio ed uso
- 1 dima di montaggio
- 6 tasselli a muro  $\varnothing$  8 mm
- 6 viti  $\varnothing$  5 x 45
- 2 viti  $\varnothing$  3,5 x 7
- 2 rondelle  $\varnothing$  16 x 2
- 1 griglia di uscita aria
- 1 elemento di fissaggio staffa camino
- 1 VNRF

## INSTALLAZIONE - ISTRUZIONI PRELIMINARI DI MONTAGGIO

La cappa è progettata per essere installata ed utilizzata in "Versione Aspirante" o in "Versione Filtrante".

### Versione aspirante

I vapori vengono aspirati e inviati all'esterno tramite un tubo di scarico (non fornito) che viene fissato al raccordo di uscita aria della cappa. In base al tubo di scarico acquistato, prevedere un sistema idoneo di fissaggio al raccordo di uscita aria.

**IMPORTANTE: se già installato/i, rimuovere il/i filtro/i al carbone.**

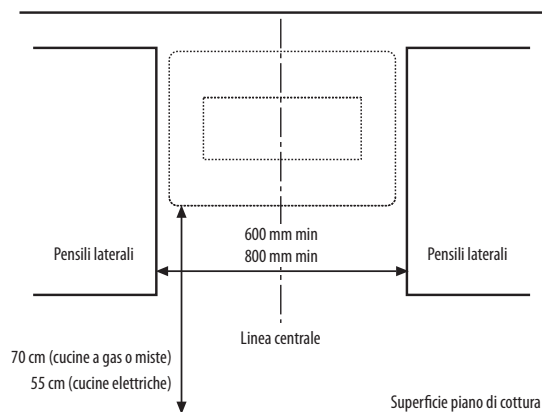
### Versione filtrante

L'aria viene filtrata passando attraverso un/dei filtro/i al carbone e riciclata nell'ambiente circostante.

**IMPORTANTE: verificare che la ricircolazione dell'aria avvenga in modo agevole.**

**Se la cappa non è provvista di filtro/i al carbone, questo/i deve/ono essere ordinato/i e montato/i prima dell'uso.**

## DIMENSIONI DI INGOMBRO





## INSTALLAZIONE - ISTRUZIONI DI MONTAGGIO

Le istruzioni in sequenza numerica di seguito riportate, fanno riferimento ai disegni che troverete nelle ultime pagine di questo manuale, contenenti la rispettiva numerazione.

**IMPORTANTE: il prodotto in vostro possesso può avere un aspetto leggermente diverso da quello illustrato in questo manuale, tuttavia le istruzioni per l'installazione sono le stesse.**

Il filtro al carbone NON è fornito e deve essere acquistato separatamente.

1. Tracciare sulla parete una linea verticale centrale.
2. Applicare lo schema di foratura alla parete (fissarlo con del nastro adesivo): la linea verticale di mezzzeria stampata sullo schema di foratura dovrà corrispondere alla linea di mezzzeria disegnata sulla parete.

**Nota:** il bordo inferiore dello schema di foratura corrisponde al bordo inferiore della cappa.

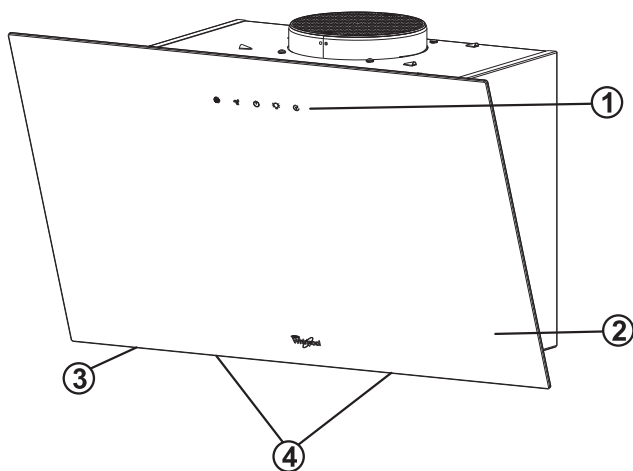
**IMPORTANTE: Il bordo inferiore dello schema di foratura dovrà avere una distanza minima di 55 cm ( in caso di piani elettrici ) o di 70 cm ( in caso di piani a gas ).**

3. Eseguire 4 fori come indicato nel disegno.
4. Rimuovere lo schema di foratura dalla parete, inserire 2 tasselli e 2 viti nella parete, assicurarsi che sporgano di circa 5 mm; inserire il terzo e il quarto tassello nei fori inferiori.
5. Solo per la versione aspirante: applicare la staffa di supporto camino sulla parete a contatto con il soffitto. Forare e inserire tasselli a muro come indicato. Fissare la staffa.
6. Solo per la versione aspirante - scarico posteriore: praticare un foro sulla parete posteriore per il passaggio del tubo di scarico.
7. Solo per la versione aspirante - scarico nel soffitto: praticare un foro sul soffitto per il passaggio del tubo di scarico.
8. Preparare la connessione con la rete elettrica domestica.
9. Ruotare il pannello frontale verso l'alto.
10. Togliere il filtro antigrasso.
11. Solo per la versione a ricircolo: Installare i filtri al carbone sul motore come illustrato in figura. Ruotare i filtri per bloccarli nei perni centrali.
12. Agganciare la cappa alle viti di fissaggio attraverso gli appositi fori sul retro.  
Inserire le rondelle e le viti nei fori di sicurezza inferiori.  
Fissare la cappa alla parete agendo ulteriormente sulle due viti di fissaggio.
- 13a. Solo per la versione aspirante: collegare il tubo al foro di uscita dell'aria della cappa per lo scarico dei fumi.
- 13b. Solo per la versione a ricircolo: installare la griglia in plastica sul foro di uscita dell'aria della cappa.
14. Solo per la versione aspirante: applicare la valvola non ritorno fumi all'uscita superiore del motore. Il tubo deve essere indirizzato verso l'esterno (scarico posteriore o verso il soffitto).
15. Solo per la versione aspirante: inserire il camino nella posizione prevista sopra la cappa per coprire il tubo del gas di scarico. Fissare il camino superiore, con 2 viti, alla staffa di supporto.

Verificare il funzionamento della cappa, facendo riferimento al paragrafo descrizione ed uso della cappa.

## DESCRIZIONE E USO DELLA CAPPA

1. Pannello comandi.
2. Pannello aspirazione.
3. Filtri antigrasso.
4. LAMPADINE A LED.



### Pannello comandi

#### **a - Tasto velocità motore elevata**

Può effettuare la commutazione da velocità bassa a velocità elevata.



a



b



c



d



e

#### **b - Tasto velocità motore bassa**

Controlla la velocità bassa del motore.

#### **c - Tasto di accensione**

Accende o spegne l'apparecchio. Tutti gli altri tasti sono controllati dal tasto di accensione, tranne il tasto luce.

#### **d - Tasto luce**

Accende o spegne la lampadina.

#### **e - Tasto di spegnimento ritardato**

Premere leggermente questo tasto mentre il motore è in funzione, la spia inizia a lampeggiare, il motore si arresta dopo tre minuti: In questa condizione di spegnimento ritardato, se si preme una volta questo tasto, l'apparecchio si spegne.

## VIKTIG SÄKERHETSINFORMATION

Dessa instruktioner finns även på webbplatsen [www.whirlpool.eu](http://www.whirlpool.eu).

### **DIN OCH ANDRAS SÄKERHET ÄR OERHÖRT VIKTIG.**

Såväl denna bruksanvisning som själva produkten ger viktiga säkerhetsvarningar som skall läsas och alltid följas.

 Detta är symbolen för Observera och den varnar för potentiella säkerhetsrisker för användaren och andra i närheten.

Alla säkerhetsvarningar föregås av denna symbol och följande ord:


#### **FARA:**

**Indikerar en farlig situation som, om den inte undviks, kommer att orsaka allvarliga personskador.**

#### **VARNING:**

**Visar på en farlig situation som, om den inte undviks, kan försäkra svåra skador.**

Alla säkerhetsmeddelanden specificerar den potentiella faran/varningen och visar hur du kan reducera risk för personskada, skada på saker och elchock då apparaten används felaktigt. Följ dessa instruktioner:

- Installation eller underhåll skall utföras av specialiserad fackman i enlighet med tillverkarens anvisningar och i enlighet med lokala säkerhetsbestämmelser. Reparera inte och byt inte ut delar på apparaten såvida inte bruksanvisningen specifikt instruerar dig att göra det.
- Produkten måste kopplas bort från strömförande nät innan något installationsarbete utförs.
- Denna produkt måste vara jordad. (Detta är inte nödvändigt för flätkåpor ur klass II som är identifierade med symbolen  på specifikationskylten).
- Elsladden måste vara tillräckligt lång för att du ska kunna koppa apparaten till eluttaget.
- Dra inte i elsladden för att skilja apparaten från elnätet.
- När installationen är klar skall det inte gå att komma åt de elektriska komponenterna.
- Vidrör inte produkten med våta kroppsdelar och var inte barfota när du använder den.
- Denna apparat kan användas av barn från 8 års ålder och uppåt, och av personer med nedsatt fysisk, känslomässig och mental kapacitet, eller som inte har erfarenhet eller kunskap om han eller hon är under översyn eller undervisats i hur apparaten används säkert och är medvetna om eventuella faror. Barn får ej leka med apparaten. Rengöring och underhåll får ej utföras av barn, såvida de inte övervakas av en vuxen.
- Reparera inte och byt inte ut delar på produkten såvida inte detta uttryckligen anges i bruksanvisningen. Defekta delar skall bytas ut mot originaldelar. Övriga underhållsarbeten måste utföras av specialiserad tekniker.
- Barn måste hållas under uppsikt så att de inte leker med produkten.
- När du borrar genom en vägg eller ett tak, var försiktig så att du inte skadar elkablar och/eller rörledningar.
- Ventilationskanalerna skall alltid föras ut i det fria.
- Frånluft får inte ventileras ut via en kanal som används för utsug av ångor från apparater som förbränner gas eller andra bränslen utan måste ha ett separat utlopp. Samtliga nationella bestämmelser gällande utsugning av matos måste följas.
- Om flätkåpan används tillsammans med apparater som drivs med gas eller andra bränslen får det negativa trycket i rummet inte överstiga 4 Pa (4 x 10,5 bar). Av denna anledning är det viktigt att kontrollera att rummet har tillräcklig ventilation.
- Tillverkaren åtar sig inget ansvar för olämplig eller felaktig användning eller för felaktiga inställningar av reglagen.
- Ett regelbundet underhåll och rengöring innebär en garanti för att apparaten fungerar optimalt och med goda resultat. Avlägsna regelbundet eventuella beläggningar och smuts från flätkåpans yta. Rengör eller byt ut filtren regelbundet.
- Flambara aldrig mat under apparaten. Öppna lågor kan orsaka brand.
- Lämna inte stekpannor oövervakade när du steker mat eftersom stekoljan kan fatta eld.
- Underlåtenhet att följa rengöringsanvisningarna för flätkåpan och byte och rengöring av filtren medför risk för brand.
- Utsugsläkten får aldrig öppnas utan installerade fettfilter, och skall alltid användas under uppsyn.
- Gasspis får endast användas under utsugsläkten med kastruller på plats.
- Då du använder fler än tre gasbrännare samtidigt skall flätkåpan arbeta på effektnivå 2 eller högre. Detta eliminerar överhettning i apparaten.
- Kontrollera att lamporna har svalnat innan du vidrör dem.
- Använd inte flätkåpan utan korrekt monterade lampor, då det finns risk för elchock.
- Använd alltid skyddshandskar vid installation och underhåll.
- Apparaten är inte avsedd att användas utomhus.
- När spishällen används kan flätkåpans åtkomliga delar bli mycket heta.

**SPARA DENNA BRUKSANVISNING FÖR FRAMTIDA BRUK.**

## Förklaring om överensstämmelse

- Produkten är utformad, tillverkad och marknadsförs i enlighet med:
  - Säkerhetskraven i "Lägsämningsdirektiv" 2006/95/EG (som ersätter 73/23/EEG och påföljande tillägg);
  - Ekodesignkraven i de europeiska förordningarna nr. 65/2014 och 66/2014, i enlighet med europastandard EN 61591;
  - skyddskraven i EMC-direktivet 2004/108/EG.

Produktens elektriska säkerhet kan endast garanteras när produkten är korrekt ansluten till ett godkänt jordningssystem.

### Tips för energibesparin

- Slå på flätkåpan på minsta effekten då du börjar tillagningen och låt den gå ett par minuter efter du är klar.
- Öka effekten endast om mycket matos framkallas, och använd endast boosteffekterna vid extrema tillfällen.
- Byt ut kolfiltren då nödvändigt, för att effektivt reducera matosodör.
- Rengör kolfiltren om nödvändigt, för att fettfiltereffekten skall vara effektiv.
- Använd den största möjliga diametern för utsugssystemets rör, så som visas i denna handbok, för att optimera effekten och reducera buller.

## INSTALLATION

När produkten har packats upp, inspektera den avseende eventuella transportskador. Om du inte är säker, kontakta din återförsäljare eller närmaste Kundservice. För att förebygga skador, lyft inte av produkten från basen av polystyrenskum förrän den skall installeras.

### FÖRBEREDA INSTALLATIONEN



#### **VARNING:**

**Denna produkt är tung och bör endast lyftas och installeras av minst två personer.**

Det minsta avståndet mellan kokkärls stöd som står på spisen och flätkåpens underkant får inte vara mindre än 55 cm på elspisar och 70 cm på gasspisar eller blandade spisar. Kontrollera före installation även de minsta avstånden som anges i spisens bruksanvisning.

Om installationsanvisningarna för spisen anger ett större avstånd måste detta följas.

### ELEKTRISK ANSLUTNING

Kontrollera att nätspänningen i ditt hem överensstämmer med produktens märkspänning som anges på typskylten.

Denna information finner du under fettfiltret på flätkåpens insida.

Nätkabeln (typ H05 VV-F, 3 x 0,75 mm<sup>2</sup>) får endast bytas ut av en behörig elektriker. Kontakta en auktoriserad serviceverkstad.

Om flätkåpan är försedd med en stickkontakt, anslut den till ett godkänt och lämpligt placerat eluttag när installationen är klar. Om den inte har en stickkontakt (direkt ledningsdragnings till elnätet), eller om ett eluttag inte är åtkomligt, installera en standardiserad dubbelpolig strömbrytare som kan isolera flätkåpan helt från elnätet i händelse av överspänningar av kategori III, enligt gällande bestämmelser för installation.

### ALLMÄNNA RÅD

#### **Före användning**


Ta bort pappskydd, plastfilmer och etiketter från tillbehören. Inspektera produkten avseende eventuella transportskador.

#### **Under användning**


För att undvika skador, placera inga tunga föremål på produkten. Utsätt inte produkten för "väder och vind".

## MILJÖRÅD

### **Återvinning av förpackningsmaterial**

Förpackningsmaterialet kan återvinnas till 100%, vilket framgår av återvinningssymbolen . De olika delarna av förpackningsmaterialet måste därför kasseras på ett ansvarsfullt sätt enligt gällande lokala bestämmelser om avfallshantering.

### **Kassering av produkten**

- Denna produkt är märkt enligt EG-direktiv 2012/19/EG beträffande kassering av elektrisk och elektronisk utrustning (Waste Electrical and Electronic Equipment, WEEE).
- Genom att säkerställa en korrekt kassering av denna produkt bidrar du till att förhindra potentiella, negativa konsekvenser för vår miljö och vår hälsa, som annars kan bli följden om produkten inte hanteras på rätt sätt.
- Symbolen  på produkten eller i medföljande dokumentation anger att produkten inte får kasseras som vanligt hushållsavfall utan måste lämnas in hos en lämplig uppsamlingsstation för återvinning av elektrisk och elektronisk utrustning.

### **Kassering av hushållsapparater**

- Denna produkt är tillverkad av material som kan återanvändas eller återvinnas. Skrota produkten enligt de lokala bestämmelser som gäller för avfallshantering. Klipp av nätkabeln innan du kasserar produkten.
- För mer information om hantering, återvinning och återanvändning av hushållsapparater, var god kontakta de lokala myndigheterna, ortens sophanteringstjänst eller butiken där produkten inhandlades.

## FELSÖKNING

### **Produkten fungerar inte:**

- Kontrollera att strömmen är påslagen och att apparaten är kopplad till nätet.
- Stäng av och slå på apparaten igen, för att se om felet kvarstår.

### **Fläktens sugnivå är för låg:**

- Kontrollera sughastigheten och justera efter behov.
- Kontrollera om filtren är rena
- Kontrollera om det finns blockering i luftledningsrören.

### **Belysningen fungerar inte**

- Kontrollera glödlampan och byt den om nödvändigt
- Kontrollera att glödlampan har satts in korrekt.

## KUNDSERVICE

### **Innan du ringer Kundservice:**

1. Försök att lösa problemet på egen hand enligt anvisningarna i punkterna i kapitel "Felsökning".
2. Stäng av apparaten och slå på den igen för att se om felet kvarstår.

### **Om problemet kvarstår efter dessa kontroller bör du kontakta närmaste Kundservice.**

Lämna alltid följande uppgifter:

- En kort beskrivning av felet.
- Exakt typ och modell av apparat.
- Servicenumret (denna kod finns efter ordet "Service" på typskylten som finns inuti apparaten). Servicenumret finns även i garantihäftet.
- Din adress.
- Ditt telefonnummer.

**SERVICE** 0000 000 00000



Om reparation krävs, kontakta en **auktoriserad Serviceverkstad** (för att garantera att originalreservdelar används och att reparationen utförs korrekt).

## RENGÖRING

**⚠ VARNING:**

- Använd aldrig ångtvättar för att rengöra produkten.
- Koppla loss produkten från elnätet.

**VIKTIGT: Använd inte frätande eller slipande rengöringsmedel. Om ett sådant rengöringsmedel av misstag kommer i kontakt med produkten, torka omedelbart upp fläcken med en fuktig trasa.**

- Rengör ytorna med en fuktig trasa. Om de är mycket smutsiga kan du tillsätta några droppar diskmedel i vattnet. Eftertorka med en torr trasa.

**VIKTIGT: Använd inte svampar med slipeffekt, metallskrapor eller stålull. De kan med tiden fördärva produktens emaljerade yta.**

- Använd rengöringsprodukter som är speciellt avsedda för produkten och följ tillverkarens instruktioner.

**VIKTIGT: Rengör filtren minst en gång i månaden för att ta bort eventuella rester av olja eller fett.**

## UNDERHÅLL

### **! VARNING:**

- Använd skyddshandskar.
- Koppla loss fläktkåpan från elnätet.



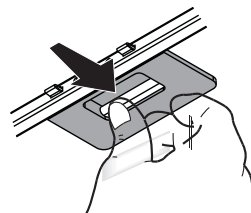
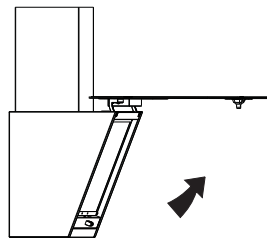
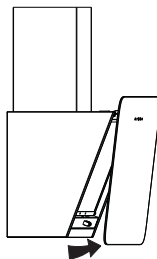
### **FETTILTER**

Fettfiltret i metall har en obegränsad hållbarhet och bör rengöras en gång i månaden. Filtret kan rengöras för hand eller i diskmaskin med ett kort program och låg temperatur. Fettfiltret kan missfärgas när det maskindiskas, men filtreringseffekten påverkas inte på något sätt. Öppna utsugningspanelen (vrid uppåt).

**Anmärkning:** Panelen behöver inte tas bort.

Dra i handtaget för att ta ut filtret.

Diska filtret och låt det torka. Följ sedan anvisningarna i omvänd ordning och gör på motsatt sätt för att sätta tillbaka filtret.



### **KOLFILTER (endast filterfläkt)**

Absorberar obehaglig lukt från matlagningen.

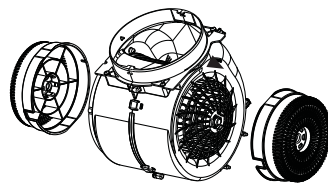
Kolfiltret måste bytas var 4:e månad

### **Montering eller byte av kolfilter**

1. Koppla bort fläkten från elnätet.
2. Öppna utsugningspanelen och ta bort den.
3. Ta ut fettfiltren.
4. Sätt ett kolfilter på varje sida, täck över bägge skyddsgallren på motorsnokolblad. Vrid filtren medurs för att fästa dem vid mittstiften.

Följ anvisningarna i omvänd ordning för att ta bort filtren.

Sätt tillbaka fettfilter och utsugningspanel.



### **ATT BYTA LAMPOR**

Fläktkåpens belysningsystem är baserat på lysdiodteknik.

Lysdioderna ger bästa möjliga belysning, med en brukstid som är upp till tio gånger längre än traditionella glödlampor, men med 90 % mindre energiförbrukning.

För utbyte, kontakta Teknisk service.

## MEDFÖLJANDE TILLBEHÖR

Ta ut alla delar ur paketet. Kontrollera att alla delar finns med.

- Monterad flätkåpa med motor, lampor och fettfilter installerade (1 eller 2 fettfilter, beroende på modell).
- Monterings- och användaranvisningar
- 1 monteringsmall
- 6 väggpluggar  $\varnothing$  8 mm
- 6 skruvar  $\varnothing$  5x45
- 2 skruvar  $\varnothing$  3,5x7
- 2 brickor  $\varnothing$  16x2
- 1 utsläppsluftgaller
- 1 skorstensfäste, fixering
- 1 VNRF

## INSTALLATION - PRELIMINÄRA MONTERINGSANVISNINGAR

Flätkåpan är utformad för att fungera i en av dess två versioner: "Utsugningsfläkt" och "Filterfläkt".

### Utsugningsfläkt

Ångor och matos sugs ut och leds ut med hjälp av ett utsläppsrör (medföljer ej) som fästs vid fläktens kopplingsring. Använd ett fästsystem som passar det använda utsläppsröret och fäst det vid kopplingsringen.

**VIKTIGT: Om kolfilter redan är installerade ska detta/dessa avlägsnas.**

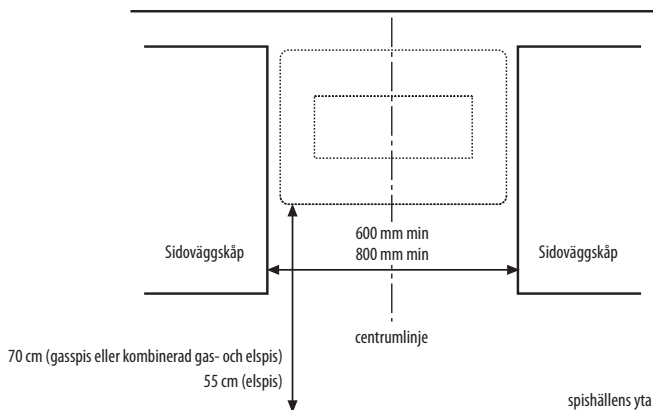
### Filterfläkt

Luften filtreras när den passerar genom ett eller flera kolfilter och leds tillbaka till rummet.

**VIKTIGT: Kontrollera att luftcirkulationen inte hindras.**

**Om flätkåpan inte är försedd med kolfilter måste ett sådant/sådana beställas och monteras innan flätkåpan tas i bruk.**

## MONTERINGSDIMENSIONER



## INSTALLATION - MONTERINGSANVISNINGAR

De numererade instruktionerna nedan hänvisar till bilden med sifferreferenser som du hittar på den sista sidan i denna manual.

**VIKTIGT: Den produkt som du har kan se något annorlunda ut än vad som visas i denna handbok, men installationsanvisningarna är oförändrade.**

Kolfiltret ingår INTE, utan måste köpas separat

1. Dra en vertikal mittlinje på väggen.
2. Placera borrhscemat på väggen (fäst upp det med tejp): borrhscemats vertikala mittlinje måste sammanfalla med mittlinjen som du ritat på väggen.

**Anmärkning:** Dessutom skall borrhscemats underkant sammanfalla med fläktkåpens underkant.

**VIKTIGT: Borrhscemats nedre marginal måste ha ett minimiavstånd på 55 cm (vid elspisar) eller 70 cm (vid gasspisar).**

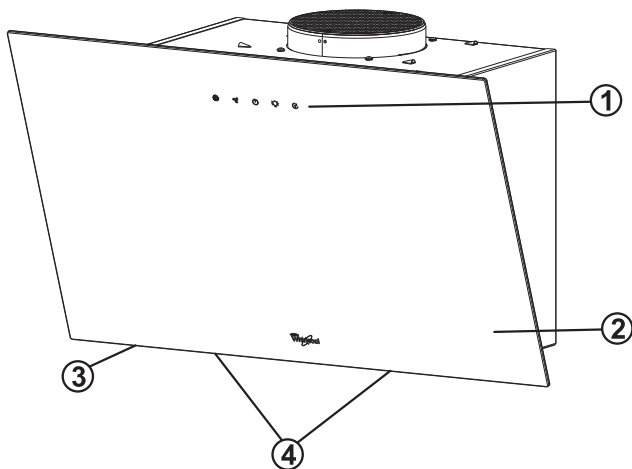
3. Borra 4 hål såsom angivet på ritningen.
4. Avlägsna borrhscemat från väggen, sätt i de 2 pluggarna och de 2 skruvarna i hålen - se till att de sticker ut cirka 5 mm, och sätt sedan in den tredje och fjärde pluggen i bottenhålen.
5. Endast för versionen med kanal: sätt fast skorstensfästets stöd i väggen, mot taket. Borra och för in väggpluggar enligt anvisningarna. Fixera fästet.
6. Endast för versionen med kanal - utsläpp bak: gör ett hål i den bakre väggen där utsläppsröret ska passera.
7. Endast för versionen med kanal - utsläpp i taket: Borra ett hål i taket där utsläppsröret ska passera.
8. Gör klart kopplingen till strömförande elnät.
9. Vrid frontpanelen uppåt.
10. Ta ut fettfiltret.
11. Endast versionen med cirkulation: Montera kolfiltren på motorn, som på bilden. Vrid på filtren för att låsa fast dem vid mittstiften.
12. Haka i fläktkåpan i fixeringsskruvarna genom lämpliga hål baktill.  
För in brickor och skruvar i de nedre säkerhetshålen.  
Fixera fläktkåpan i väggen genom att dra åt de två fixeringsskruvarna mer.
- 13a. Endast versionen med kanal: Anslut slangen till utsläpp för ångor och matos, till luftutloppshålet i fläktkåpan.
- 13b. Endast för versionen med cirkulation: Montera plastgallret, på luftutloppshålet i fläktkåpan.
14. Endast för utblåsningsfläkt: placera backventilen för utsuget på motorns övre utlopp. Röret skall föras utomhus (utblåsning bakåt eller mot taket).
15. Endast för versionen med kanal: För in skorstenen på den särskilda platsen ovanför fläktkåpan för att täcka utsläppsröret. Fixera den övre skorstenen, genom 2 skruvar, till monteringsfästet.

Kontrollera att fläktkåpan fungerar. Se kapitlet om beskrivning och användning av fläkten.



## BESKRIVNING OCH ANVÄNDNING AV FLÄKTEN

1. Kontrollpanel.
2. Utsugningspanel.
3. Fettfilter.
4. Lysdiodlampor.



### Kontrollpanel

#### a - Knapp för högt motorvarv

Den kan växla från lågvarv till högvarv.



a



b



c



d



e

#### b - Knapp för lågt motorvarv

Den kontrollerar motorns låga varvtal.

#### c - Strömbrytarknapp

Den slår på och stänger av strömmen. Alla övriga knappar kontrolleras av strömbrytarknappen, utom knappen för belysning.

#### d - Knapp för belysning

Den tänder och släcker belysningen.

#### e - Knapp för fördröjd avstängning

Tryck lätt på denna knapp när motorn är igång. Då börjar kontrollampen blinka och motorn stängs av efter tre minuter. I detta fördröjda tillstånd avbryts användning när du trycker en gång på knappen.

## VIKTIGE SIKKERHETSINSTRUKSJONER

Disse instruksjonene vil også være tilgjengelig på nettstedet: [www.whirlpool.eu](http://www.whirlpool.eu).

### **DIN EGEN OG ANDRES SIKKERHET ER MEGET VIKTIG.**

Denne bruksanvisningen og selve apparatet er utstyrt med viktige meldinger om sikkerhet. Disse må alltid leses og følges.

 Dette er faresymbolet, som gjelder sikkerheten og som advarer om mulig risiko for brukeren og andre.

Alle sikkerhetsmeldingene er merket med faresymbolet og følgende ord:


#### **FARE:**

**Viser en farlig situasjon, som dersom den ikke unngås, forårsaker alvorlige skader.**

#### **ADVARSEL:**

**Viser en farlig situasjon, som dersom den ikke unngås, kan forårsake alvorlige skader.**

Alle sikkerhetsmeldingene beskriver den potensielle faren/risikoen som er tilstede og viser hvordan man kan redusere risikoen for personskader, materielle skader og elektrisk støt som følge av feil bruk av apparatet. Følg disse instruksene:

- Installasjon eller vedlikehold skal utføres av en spesialisert tekniker etter produsentens anvisninger og i henhold til gjeldende lokale sikkerhetsforskrifter. Forsøk aldri å reparere eller skifte ut deler av apparatet dersom det ikke uttrykkelig oppfordres til dette i bruksanvisningen.
- Apparatet må alltid være frakoblet strømmenettet før installasjon.
- Jording av apparatet er påbudt. (Ikke mulig for ventilatorer i klasse II som identifiseres med symbolet  på dataplatten).
- Strømledningen må være lang nok til at apparatet kan kobles til stikkkontakten.
- Trekk aldri i ledningen når støpselet skal tas ut av stikkkontakten.
- Etter installasjonen skal de elektriske komponentene ikke lenger være tilgjengelige for brukeren.
- Ikke berør apparatet med våte kroppsdeler, og ikke betjen apparatet når du er barfot.
- Dette apparatet kan brukes av barn som er 8 år eller eldre og personer med reduserte fysiske, sensoriske eller mentale evner eller mangel på erfaring og kunnskap hvis de får hjelp eller anvisninger om sikker bruk av apparatet og forstår farene som er involvert. Barn må ikke leke med apparatet. Rengjøring og vedlikehold skal ikke utføres av barn uten tilsyn av voksne.
- Ingen del av apparatet må repareres eller skiftes ut dersom det ikke er spesielt nevnt i bruksanvisningen. Defekte deler må erstattes med originale reservedeler. Alle andre vedlikeholdsinngrep må utføres av en spesialisert elektriker.
- Pass på at småbarn ikke leker med apparatet.
- Når du borer gjennom veggen eller taket, må du passe på at du ikke skader elektriske koblinger og/eller rør.
- Ventilasjonsavtrekket må alltid føres ut i friluft.
- Luften som suges opp gjennom avtrekket må ikke føres ut gjennom det samme røret som utslipprøret til gassapparater eller andre forbrenningsapparater, men må ha et eget avtrekk. Overhold alle nasjonale bestemmelser for utslipp av røyk og damp.
- Dersom ventilatoren benyttes sammen med andre apparater som ikke går på strøm, må ikke undertrykket i rommet overstige 4 Pa (4 x 10<sup>-5</sup> bar). Derfor er det viktig å sørge for at rommet er tilstrekkelig ventilert.
- Produsenten fraskriver seg ethvert ansvar for ikke-egnet bruk eller feilaktig innstilling av kontrollene.
- Jevnlig vedlikehold og rengjøring er viktig for at apparatet alltid skal fungere perfekt. Tørk av ventilatoren jevnlig og hold den ren for fett. Filteret må rengjøres regelmessig og skiftes ved behov.
- Du må aldri flambere mat under apparatet. Åpen flamme kan føre til brann.
- Du må aldri la stekepanner stå uten tilsyn når du steker, fordi stekeoljen kan ta fyr.
- Hvis du ikke følger anvisningene for rengjøring av ventilatoren og utskifting av filterne, kan det medføre brannfare.
- Avtrekkshetten må aldri åpnes når fettfilterne ikke er montert og den må holdes under tilsyn hele tiden.
- Gassapparater må kun brukes under avtrekkshetten når det er gryter på dem.
- Når du bruker mer enn tre gasskokesoner, må ventilatoren stå på effektnivå 2 eller høyere. Dette vil eliminere varmeoppsamling i apparatet.
- Før du berører lyspærene, pass på at de er avkjølt.
- Ventilatoren må ikke brukes eller etterlates uten riktig monterte lyspærer, siden det er fare for elektrisk støt.
- Bruk arbeidshansker ved alle installasjons- og vedlikeholdsinngrep på ventilatoren.
- Apparatet kan ikke brukes utendørs.
- Når platetoppen brukes, kan tilgjengelige deler av ventilatoren bli varme.

**TA VARE PÅ DETTE HEFTET FOR FREMTIDIG REFERANSE.**

## Samsvarserklæring

- Dette apparatet er konstruert og markedsført i samsvar med:
  - kravene til sikkerhet i "Lavspenningsdirektivet" 2006/95/EC (som erstatter 73/23/EEC og påfølgende endringer)
  - kravene til miljøvennlig utforming i EU-forordningene nr. 65/2014 og nr. 66/2014 i henhold til den europeiske standarden EN 61591
  - beskyttelseskravene i "EMC"-direktivet 2004/108/EC.

Apparatets elektriske sikkerhet er kun garantert når det er koblet til et godkjent og jordet elektrisk anlegg.

### Energisparingstip

- Slå PÅ ventilatoren på laveste hastighet når du begynner tilberedningen og hold den i gang et par minutter etter at tilberedningen er avsluttet.
- Øk hastigheten kun dersom det er mye røyk og damp og bruk boost-hastighet(er) kun i ekstreme tilfeller.
- Skift ut kullfilteret(ene) ved behov for å opprettholde optimal luktreduksjon.
- Rengjør kullfilteret(ene) ved behov for å opprettholde optimal fettfilterfunksjon.
- Bruk avtrekksrør med maksimale diameteren som er angitt i denne håndboken for optimal effekt og minimalt med støy.

## INSTALLASJON

Når du har pakket ut apparatet, forsikre deg om at det ikke har transportskader. Hvis det oppstår problemer, kontakt forhandleren eller nærmeste serviceavdeling. For å unngå skader må apparatet kun fjernes fra emballasjen i polystyrenskum rett før installasjon.

### INSTALLASJONSFORBEREDELSE

#### ADVARSEL:

**Dette produktet er tungt. Løfting og installasjon av ventilatoren må utføres av to eller flere personer.**

Minimumsavstanden mellom platene på platetoppen og underkanten på ventilatoren skal ikke være mindre enn 55 cm for elektriske platetopper og 70 cm for gassplattetopper eller kombinasjonsplattetopper. Før installasjon må du også kontrollere minimumsavstandene som er oppgitt i platetoppens bruksanvisning. Hvis installasjonveiledningen for platetoppen spesifiserer en større avstand mellom platetopp og ventilator, må denne avstanden holdes.

### ELEKTRISK TILKOBLIN

Forsikre deg om at spenningen som er oppgitt på typeskiltet svarer til spenningen på strømmettet.

Denne informasjonen kan finnes inne i ventilatoren, under fettfilteret.

Strømledningen (type H05 VV-F 3 x 0,75 mm<sup>2</sup>) må kun skiftes ut av en kvalifisert elektriker. Kontakt serviceavdelingen.

Dersom ventilatoren er utstyrt med et støpsel, settes støpslet i en stikkontakt som er i samsvar med gjeldende forskrifter og plassert slik at den er tilgjengelig etter installasjonen. Dersom ventilatoren er uten støpsel (direkte tilkobling til strømmettet), eller dersom støpslet ikke er plassert på et tilgjengelig sted, må det installeres en standard topols bryter som tillater fullstendig frakobling fra strømmettet ved overspenning i kategori III, i samsvar med installasjonsforskriftene.

### GENERELLE ANBEFALINGER

#### Før bruk

Fjern kartongbiter, plastfilm og klebemerker på tilbehøret. Kontroller at apparatet ikke har transportskader.

#### Under bruk


For å unngå skader må du ikke plassere tunge ting på apparatet. Ikke utsett apparatet for vær og vind.

## MILJØINFORMASJON

### Kassering av emballasjen

Emballasjematerialet er 100 % resirkulerbart og er merket med resirkulerings symbolet . De ulike delene av emballasjen må derfor kasseres på en ansvarlig måte og i full overensstemmelse med gjeldende bestemmelser for avfallsbehandling.

### Avfallsbehandling av apparatet

- Dette apparatet er merket i overensstemmelse med EU-direktiv 2012/19/EC – WEEE-direktivet (Waste Electrical and Electronic Equipment).
- Ved å sørge for riktig kassering av dette produktet, bidrar du til å forhindre de mulige negative miljø- og helsekonsekvensene feil avfallshåndtering av dette produktet kan forårsake.
- Symbolet  på produktet eller på medfølgende dokumentasjon, viser at det ikke må behandles som vanlig husholdningsavfall, men må leveres til et gjenvinningsmottak for elektrisk og elektronisk utstyr.

### Kassering av husholdningsapparate

- Dette apparatet er fremstilt av materialer som kan resirkuleres eller gjenbrukes. Det må kasseres i samsvar med lokale miljø- og avfallsforskrifter. Før apparatet kasseres, kutt strømledningen.
- For mer informasjon om behandling, gjenvinning og resirkulering av elektriske husholdningsapparater, kan du kontakte kommunen, det lokale renholdsverket eller butikken der du kjøpte apparatet.

## FEILSØKINGSLISTE

### **Apparatet virker ikke:**

- Kontroller at det ikke er strømbrydd og at apparatet er koblet til strømmettet
- Slå apparatet av og på for å se om feilen retter seg.

### **Ventilatoren suger ikke tilstrekkelig:**

- Kontroller sugeseffekten og juster om nødvendig.
- Kontroller at filterene er rene
- Kontroller at ventilasjonsavtrekket ikke er blokkert.

### **Lyset virker ikke.**

- Kontroller lyspæren og skift den om nødvendig
- Kontroller at lyspæren er riktig montert.

## SERVICE

### **Før Service tilkalles:**

1. Kontroller om du kan løse problemet på egen hånd ved hjelp av rådene i "Feilsøkinglisten".
2. Slå apparatet av og på igjen for å se om feilen vedvarer.

**Hvis feilen vedvarer etter at du har utført kontrollene ovenfor, kontakt nærmeste serviceavdeling.**

Oppgi alltid:

- En kort beskrivelse av feilen.
- Typen og modellen på apparatet.
- Servicenummeret (tallet som står etter ordet "Service" på typeplaten) som er plassert inne i apparatet. Servicenummeret er også oppgitt på garantiheftet.
- Din fulle adresse.
- Ditt telefonnummer.

**SERVICE** 0000 000 00000



Hvis det blir nødvendig med reparasjoner, kontakt en **autorisert serviceavdeling** (for å garantere at det benyttes originale reservedeler og at reparasjonene blir utført på riktig måte).

## RENGJØRING



### **ADVARSEL:**

- Ikke bruk damprensjøringsapparater.

- Koble apparatet fra strømmettet.

**VIKTIG: ikke bruk etsende eller slipende midler. Dersom et slikt produkt ved et uhell skulle komme i kontakt med apparatet, må man umiddelbart tørke det av med en fuktig klut.**

- Rengjør overflatene med en fuktig klut. Hvis apparatet er svært tilsmusset, tilsettes noen dråper oppvaskmiddel. Tørk med en tørr klut.

**VIKTIG: Ikke bruk gryteskrubber, metallskrapere eller skuremidler. Over tid kan disse ødelegge den emaljerte overflaten.**

- Bruk rengjøringsmidler som er spesielt beregnet for rengjøring av apparatet og følg produsentens anvisninger.

**VIKTIG: Rengjør filterene minst én gang per måned for å fjerne alle rester av olje og fett.**

## VEDLIKEHOLD

### ⚠ VIKTIG:

- Bruk vernehansker.
- Koble apparatet fra strømmettet.



### FETTFILTRE

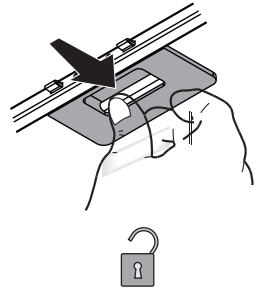
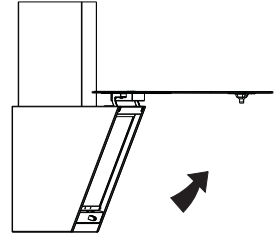
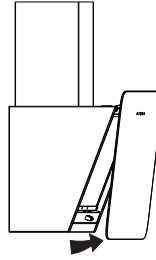
Fettfilteret i metall har ubegrenset levetid og må vaskes én gang hver måned for hånd eller i en oppvaskmaskin ved lav temperatur og i en kort syklus. Ved vask i oppvaskmaskin kan det hende fettfilteret blir matt, men det vil fungere akkurat like bra for det.

Åpne sugepanelet (drei det oppover).

**Merk:** Panelet skal ikke fjernes.

Trekk ut håndtaket for å fjerne filteret.

Etter å ha vasket det og latt det tørke, monterer du det ved å gå frem i omvendt rekkefølge.



### KULLFILTER (kun filterversjoner):

Suger opp ubehagelig lukt fra matlaging.

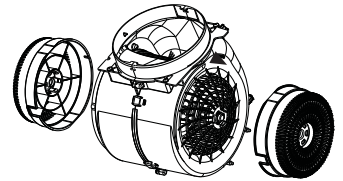
Kullfilteret må skiftes ut hver 4. måned

### Montering eller utskifting av kullfilteret

1. Koble ventilatoren fra strømmettet.
2. Åpne sugepanelet og fjern det.
3. Fjern fettfiltrene.
4. Sett et kullfilter på hver side slik at de dekker begge beskyttelsesristene på viftemotoren.  
Drei filterne med urviseren for å låse dem fast på tappene på midten.

Gå fram i motsatt rekkefølge ved demontering.

Sett fettfiltrene og sugepanelet tilbake på plass.



### UTSKIFTING AV LYSPÆRER

Ventilatorens belysningssystem er basert på LED-teknologi.

LED-ene gir optimal belysning, varer inntil ti ganger lengre enn tradisjonelle lyspærer og forbruker 90 % mindre energi.

Kontakt serviceavdelingen ved behov for utskifting.

## VEDLAGT MATERIALE

Ta alle komponentene ut av pakningene. Kontroller at alle komponentene er tilstede.

- Ventilator med motor, lamper og fettfiltre montert (1 eller 2 fettfiltre, avhengig av modellen).
- Bruks- og monteringsanvisning
- 1 hullskjema for montering
- 6 murplugger  $\varnothing$  8mm
- 6 skruer  $\varnothing$  5x45
- 2 skruer  $\varnothing$  3.5x7
- 2 tetteskiver  $\varnothing$  16x2
- 1 luftutslippsrist
- 1 støttebrakett for avtrekkskanal
- 1 VNRF

## INSTALLASJON - MONTERINGSFORUTSETNINGER

Ventilatoren er beregnet for bruk som "Sugeversjon" eller "Filterversjon".

### Sugeversjon

Dampen blir suget opp og ført ut i friluft ved hjelp av et avtrekksrør (ikke vedlagt) som festes til koblingen på ventilatorens avtrekksrør. Sørg for at avtrekksrøret er skikkelig festet til koblingen, avhengig av hva slags avtrekksrør som anskaffes.

**VIKTIG:** Hvis kullfilteret/filtrene allerede er montert, må de fjernes.

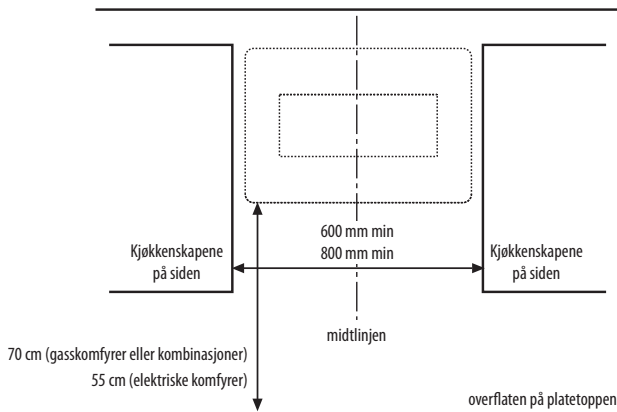
### Filterversjon

Luften filteres gjennom ett eller flere kullfiltre og føres ut i rommet igjen.

**VIKTIG:** Kontroller at luften kan sirkulere fritt.

Dersom ventilatoren ikke er utstyrt med kullfilter/filtre, må dette/disse anskaffes og monteres før bruk.

## INSTALLASJONSMÅL



## INSTALLASJON - MONTERINGSANVISNINGER

Instruksene nedenfor med løpende nummerering, viser til tegningene som du finner på de siste sidene i denne anvisningen og med den samme nummereringen.

**VIKTIG: Produktet du har kjøpt kan være litt forskjellig fra det som vises i denne håndboken, men installasjonsinstruksjonene er de samme.**

Ventilatoren er IKKE utstyrt med kullfilter. Dette må anskaffes separat

1. Lag en loddrett midtlinje på veggen.
2. Hold hullskjemaet mot veggen (fest det med teip): Den loddrette midtlinjen på hullskjemaet skal følge midtlinjen du tegnet på veggen.

**Merk:** Underkanten av hullskjemaet skal svare til underkanten av ventilatoren.

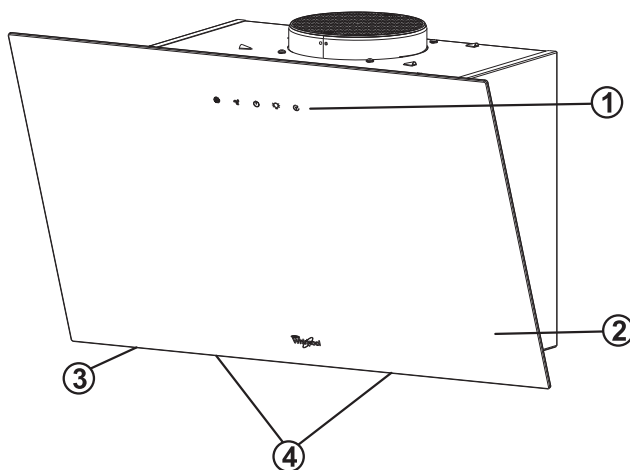
**VIKTIG: Underkanten av hullskjemaet må ha en avstand på minst 55 cm ( elektriske platetopper ) eller på 70 cm ( gassplatetopper ).**

3. Lag 4 hull som vist på tegningen.
4. Fjern hullskjemaet fra veggen, sett de 2 pluggene og de 2 skruene inn i veggen. Påse at de stikker ut cirka 5 mm; sett den tredje og fjerde pluggen inn i de nederste hullene.
5. Kun for sugeversjonen: Fest støttebraketten for avtrekkskanalen til veggen oppunder taket. Lag hull og sett i murplugger som vist. Fest støttebraketten.
6. Kun for sugeversjonen - avtrekk bak: Lag et hull i veggen bak der avtrekksrøret skal føres ut.
7. Kun for sugeversjonen - avtrekk i taket: Bor et hull i taket der avtrekksrøret skal føres ut.
8. Klargjør tilkoblingen til strømnettet.
9. Drei frontpanelet oppover.
10. Fjern fettfilteret.
11. Kun for filterversjonen: Monter kullfiltrene på motoren som vist på bildet. Drei filtrene for å låse dem fast på tappene på midten.
12. Fest ventilatoren til festeskruene via hullene på baksiden.  
Sett tetteskiver og skruer i de nederste festehullene.  
Fest ventilatoren til veggen ved å stramme de to festeskruene.
- 13a. Kun for sugeversjonen: Koble avtrekksrøret til luftutslippshullet på ventilatoren.
- 13b. Kun for filterversjonen: Monter plastrisen på luftutslippshullet på ventilatoren.
14. Kun for sugeversjonen: monter tilbakeslagsventilen for avgasser i motorens øvre utløp. Røret må rettes utover (avløp bak eller mot taket).
15. Kun for sugeversjonen: Monter avtrekkskanalen oppå ventilatoren slik at den dekker avtrekksrøret. Fest den øverste delen av avtrekkskanalen til festebraketten med 2 skruer.

Kontroller at ventilatoren fungerer som den skal. Se avsnittet Beskrivelse og bruk av ventilatoren.

## BESKRIVELSE OG BRUK AV VENTILATOREN

1. Betjeningspanel.
2. Sugepanel.
3. Fettfiltre.
4. LED-lamper.



### Betjeningspanel

#### a - Knapp for høy motorhastighet

Den kan brukes til å veksle mellom lav og høy hastighet.



a



b



c



d



e

#### b - Knapp for lav motorhastighet

Den styrer lav motorhastighet.

#### c - Strømknapp

Slår strømmen på og av. Alle de andre knappene styres av strømknappen unntatt lysknappen.

#### d - Lysknapp

Slår lampen på og av.

#### e - Knapp for forsinket avslåing

Trykk lett på knappen når motoren er i gang; indikatorlampen begynner å blinke og motoren slår seg av etter tre minutter. Under denne forsinkelsen avbrytes funksjonen når du trykker én gang på knappen.



## VIGTIGE SIKKERHEDSANVISNINGER

Disse anvisninger vil også kunne ses på websiden: [www.whirlpool.eu](http://www.whirlpool.eu).

### **DIN OG ANDRES SIKKERHED ER MEGET VIGTIG.**

Denne brugervejledning og selve apparatet er forsynet med vigtige oplysninger om sikkerhed, der altid skal læses og overholdes.

 Dette er symbolet for opmærksomhed på sikkerheden, der advarer om mulige risici for brugeren og andre.

For alle sikkerhedsadvarsler findes symbolet for opmærksomhed og følgende begreber:


#### **FARE:**

Angiver en farlig situation, der, hvis den ikke forhindres, forårsager alvorlig personskade.

#### **ADVARSEL**

Angiver en farlig situation, der, hvis den ikke forhindres, vil kunne forårsage alvorlig personskade.

Alle advarsler vedrørende sikkerheden giver specifikke detaljer vedrørende den potentielle fare/advarsel og angiver, hvorledes man mindsker risikoen for personskader, beskadigelse og elektriske stød, der kan forekomme grundet ukorrekt brug af apparatet. Overhold altid følgende anvisninger:

- Installation eller vedligeholdelse skal udføres af en faguddannet tekniker i overensstemmelse med producentens anvisninger og de lokale sikkerhedsregler. Reparer eller udskift aldrig nogen af apparatets dele, medmindre det kræves specifikt i brugerhåndbogen.
- Tag stikket ud af stikkontakten før enhver form for installationsindgreb.
- Apparatet skal ekstrabeskyttes jvf. stærkstrømsreglementet. (Ikke muligt for emhætter i klasse II, der identificeres ved symbolet  på typepladen).
- Strømforsyningskablet skal være langt nok til, at apparatet kan sluttes direkte til hovedkontakten.
- Ryk ikke strømforsyningskablet ud for at afbryde strømforsyningen.
- Når installationen er færdig, må brugeren ikke kunne få adgang til de elektriske komponenter.
- Rør ikke ved apparatet med våde kropsdele, og brug det ikke med bare fødder.
- Apparatet må betjenes af børn på 8 år og derover samt af personer, der er fysisk, sensorisk og mentalt funktionshæmmede eller uden forudgående erfaring og viden, såfremt de er under opsyn eller har fået den nødvendige oplæring i sikker brug af apparatet samt forstår farerne ved forkert brug. Børn må ikke lege med apparatet. Rengøring og vedligeholdelse må ikke foretages af børn, medmindre de er under opsyn af en voksen.
- Reparer eller udskift aldrig nogen af apparatets dele, medmindre det udtrykkeligt angives i brugervejledningen. Defekte dele skal udskiftes med originale reservedele. Al form for vedligeholdelse skal udføres af en faguddannet tekniker.
- Børn skal overvåges, så de ikke leger med apparatet.
- Pas på ikke at beskadige elektriske forbindelser og/eller rør, når der bores i væggen eller i loftet.
- Ventilationskanaler skal altid munde ud i det fri.
- Udsugningsluften må ikke ledes ud i et rør, der bruges til røgaftræk fra apparater, der forbrænder gas eller andre brændstoffer, men skal anvende et separat aftræk. Al national lovgivning med hensyn til røgaftræk skal overholdes.
- Hvis emhætten anvendes sammen med andre apparater, der fungerer med gas eller andre former for brændstof, må det negative tryk i lokalet ikke være over 4Pa (4 x 10<sup>-5</sup> bar). Sørg for tilstrækkelig udluftning af rummet.
- Producenten fralægger sig ethvert ansvar for ukorrekt brug eller forkert indstilling af betjeningsknapperne. En konstant vedligeholdelse og rengøring sikrer, at emhætten fungerer og yder optimalt. Fjern jævnligt indtørret snavs fra overfladerne for at undgå ansamling af fedt. Sørg for jævnlig rengøring eller udskiftning af filtrene.
- Tilbered aldrig flamberede retter under apparatet. Brug af åben ild medfører risiko for brand.
- Lad aldrig en pande ude af syne, når der steges, da olien kan gå i brand.
- Manglende overholdelse af anvisningerne for rengøring af emhætten samt for udskiftning eller rengøring af filtrene medfører risiko for brand.
- Emhætten må aldrig tændes uden monterede fedtfiltere, og det skal holdes under konstant opsyn.
- Gasdrevne apparater må kun anvendes under emhætten med kogegrej på blussene.
- Hvis der anvendes mere end tre gasblus, skal emhætten køre på effekttrin 2 eller højere. Det vil fjerne ophobning af varme i apparatet.
- Rør ikke ved pærerne, før de er kolde.
- Brug eller efterlad ikke emhætten uden en korrekt monteret pære pga. risiko for elektrisk stød.
- Bær altid arbejdshandsker ved ethvert installations- og vedligeholdelsesindgreb.
- Apparatet er uegnet til udendørs brug.
- Når komfuret er i brug, kan alle tilgængelige dele på emhætten blive varme.

**OPBEVAR DENNE BRUGERHÅNDBOG TIL SENERE BRUG.**

## Overensstemmelseerklæring

- Dette apparat er designet, fremstillet og markedsført i overensstemmelse med:
  - Sikkerhedskravene i "Lavspændingsdirektivet" 2006/95/EF (der erstatter 73/23/EØF og efterfølgende ændringer).
  - Kravene om økonomisk design i EU-forordning nr. 65/2014, og nr. 66/2014 i overensstemmelse med europæisk standard EN 61591.
  - Beskyttelseskravene i EMC-direktivet 2004/108/EF.

Apparatets el sikkerhed garanteres kun, når det er korrekt tilsluttet til en kontakt med lovpligtig ekstrabeskyttelse.

### Energisparerå

- Tænd emhætten på laveste hastighed, når madlavningen på begyndes, og hold den kørende i nogle minutter, efter at man er færdig.
- Øg kun hastigheden i tilfælde af store mængder røg og damp, og brug kun boost-hastighed(er) i ekstreme tilfælde.
- Udskift kulfilteret (filtrene), når det er nødvendigt for at opretholde en god lugtfjernende effekt.
- Udskift fedtfilteret (filtrene), når det er nødvendigt for at opretholde en god fedtabsorberende effekt.
- Brug den maksimale rørdiameter anført i denne håndbog for at optimere effektiviteten og minimere støjen.

## INSTALLATON

Efter apparatet er pakket ud, kontrolleres for transportskader. I tilfælde af problemer kontaktes forhandleren eller den nærmeste eftersalgsservice. For at undgå at beskadige apparatet må det først tages ud af polystyrenemballagen, når det skal installeres.

### FORBEREDELSE TIL MONTERING

#### ADVARSEL

**Dette produkt er meget tungt. Emhætten skal løftes og installeres af to eller flere personer.**

Mindsteafstanden mellem kogezoneerne på komfuret og undersiden af emhætten må ikke være mindre end 55 cm for elektriske komfurer og 70 cm for gas- eller blandede komfurer. Før monteringen kontrolleres de angivne mindsteafstande i håndbogen til komfuret.

Hvis monteringsvejledningen for komfuret angiver en større afstand mellem komfur og emhætte, skal denne overholdes.

### ELEKTRISK TILSLUTNING

Kontrollér, at spændingen på typepladen svarer til strømforsyningsens spænding.

Disse oplysninger findes på indersiden af emhætten under fedtfilteret.

Udskiftning af strømforsyningsledningen (type H05 VV-F 3 x 0,75 mm<sup>2</sup>) skal udføres af en autoriseret elinstallatør. Kontakt et autoriseret servicecenter.

Hvis emhættens ledning er forsynet med et stik, sættes stikket efter monteringen i en stikkontakt, der overholder gældende lovgivning og er anbragt på et tilgængeligt sted. Hvis der intet stik er (direkte tilkobling til strømforsyningen), eller hvis stikkontakten er utilgængelig, monteres en standard, dobbeltpolet stikkontakt, der sikrer fuldstændig isolering fra strømforsyningen i tilfælde af kategori III overspænding i henhold til monteringsbestemmelserne.

### GENERELLE ANBEFALINGER

#### Før brug


Fjern papemballage, beskyttelsesfilm og klæbemærkater fra tilbehøret.. Kontrollér apparatet for transportskader.

#### Under brugen

Anbring ikke vægt på apparatet, da det kan beskadiges. Apparatet må ikke udsættes for vind og vejr.

## BESKYTTELSE AF MILJØET

### Bortskaffelse af emballage

Emballagen kan genbruges 100% og er mærket med genbrugssymbolet . Emballagen skal derfor bortskaffes i overensstemmelse med gældende, lokale regler for affaldshåndtering.

### Skrotning af produktet

- Dette apparat er mærket i overensstemmelse med EU-direktiv 2012/19/EF, Affald af elektrisk og elektronisk udstyr (WEEE).
- Ved at sikre at dette produkt bliver skrottet korrekt, hjælper man med til at forhindre potentielle, negative konsekvenser for miljøet og folkesundheden, der kunne opstå gennem uhensigtsmæssig bortskaffelse af dette produkt.

- Symbolet  på produktet eller den ledsagende dokumentation angiver, at dette produkt ikke må bortskaffes som husholdningsaffald, men at det skal afleveres på nærmeste opsamlingscenter for genbrug af elektrisk og elektronisk udstyr.

### Skrotning af husholdningsapparate

- Apparatet er fremstillet af materialer, der kan genbruges. Det skal skrottes i henhold til gældende, lokale miljøregler for bortskaffelse af affald. Før apparatet skrottes, skal netledningen skæres af.
- For yderligere oplysninger om behandling, genvinding og genbrug af elektriske husholdningsapparater skal man henvende sig til de lokale myndigheder, renovationselskabet eller til den forretning, hvor apparatet er købt.

## FEJLFINDING

### **Apparatet fungerer ikke:**

- Kontrollér, at der er netspænding, og at apparatet er sluttet til strømforsyningen
- Sluk for apparatet, og tænd for det igen for at se, om fejlen vedvarer.

### **Emhættens aftræksniveau er ikke tilstrækkeligt:**

- Kontrollér aftrækshastigheden, og juster om nødvendigt.
- Kontrollér, om filtrene er rene
- Kontrollér, om der er forhindringer i ventilationskanalerne.

### **Lyset fungerer ikke.**

- Kontrollér pæren, og udskift den om nødvendigt
- Kontrollér, om pæren er monteret korrekt.

## EFTERSALGSSERVICE

### **Før Service kontaktes:**

1. Forsøg at løse problemet selv ved hjælp af forslagene i "Fejlfindingsoversigten".
2. Sluk for apparatet, og tænd det igen for at se, om fejlen vedvarer.

### **Hvis fejlen fortsat forekommer efter ovennævnte kontrol, kontaktes den nærmeste Serviceafdeling.**

Specificer altid:

- En kortfattet beskrivelse af fejlen.
- Apparatets type og model.
- Servicenummeret (nummeret efter ordet "Service" på typepladen), der befinder sig indvendigt i apparatet. Servicenummeret er også anført i garantihæftet.
- Den fulde adresse.
- Telefonnummeret.

**SERVICE** 0000 000 00000



Hvis der er behov for reparationer, kontaktes et **autoriseret serviceværksted** (så det sikres, at der anvendes originale reservedele, og at reparationerne udføres korrekt).

## RENGØRING



### **ADVARSEL**

- Brug aldrig damprensere.
- Tag emhættens stik ud af stikkontakten.

**VIGTIGT: Brug aldrig ætsende rengøringsmidler eller slibemidler. Hvis et af ovennævnte produkter skulle komme i kontakt med apparatet, skal det straks rengøres med en fugtig klud.**

- Rengør overfladerne med en fugtig klud. Hvis ydersiden er meget snavset, skal den rengøres med en opløsning af vand og få dråber opvaskemiddel. Tør efter med en tør klud.

**VIGTIGT: Brug ikke skuresvampe, metalskrabere eller grydesvampe. De kan med tiden ødelægge den emaljerede overflade.**

- Brug rengøringsmidler, der er specielt beregnet til rengøring af apparatet, og følg producentens anvisninger.

**VIGTIGT: Rens filtrene mindst én gang om måneden for at fjerne alle rester af olie og fedtstoffer.**

## VEDLIGEHOLDELSE

### ⚠ ADVARSEL

- Brug beskyttelseshandsker.
- Tag stikket ud af stikkontakten.



### FEDTFILTRE

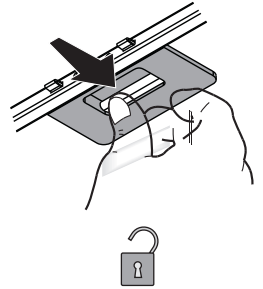
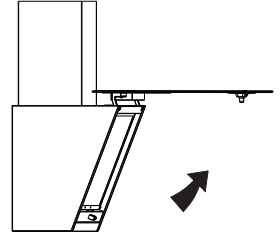
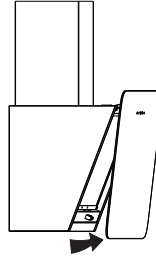
Fedtfileret af metal har en ubegrænset holdbarhed og skal vaskes én gang om måneden i hånden eller i opvaskemaskine ved lav temperatur og på kort program. Hvis fedtfileret vaskes i opvaskemaskinen, kan det blive mat, men dette ændrer ikke dets filtrerende egenskaber.

Åbn udsugningspanelet (drej opad).

**Bemærk:** panelet skal ikke tages af.

Træk i håndtaget for at fjerne filteret.

Når filteret er vasket og tørret, sættes det i igen i omvendt rækkefølge.



### KULFILTER (kun filteremhætter)

Tilbageholder ubehagelige lugte fra tilberedningen.

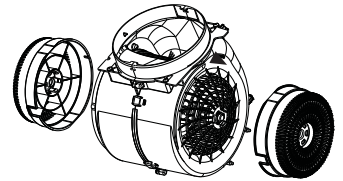
Udskift kulfilteret hver 4. måned

### Montering eller udskiftning af kulfilteret

1. Tag emhættens stik ud af stikkontakten.
2. Åbn udsugningspanelet, og tag det af.
3. Afmonter fedtfiltrene.
4. Monter et kulfilter på hver side, så de dækker begge motorsvinghjulets beskyttelsesriste. Drej filtrene med uret, så de midterste stifter fastlåser dem.

Afmonteres i omvendt rækkefølge.

Monter fedtfiltrene og aftrækspanelet igen.



### UDSKIFTNING AF PÆRERNE

Emhættens belysningsystem er baseret på LED-teknologi.

LED-pærerne giver en optimal belysning og har op til ti gange så lang levetid som traditionelle pærer, men med 90% lavere energiforbrug.

Kontakt teknisk service for oplysninger om udskiftning.

## MEDFØLGENDE MATERIALE

Tag alle delene ud af pakkerne. Kontrollér, at alle delene findes.

- Enhætte samlet med motor, lamper og fedtfiltere (1 eller 2 fedtfiltere afhængigt af modellen).
- Vejledning i montering og brug
- 1 montageskabelon
- 6 rawplugs med  $\varnothing$  8 mm
- 6 skruer med  $\varnothing$  5 x 45
- 2 skruer med  $\varnothing$  3,5 x 7
- 2 skiver med  $\varnothing$  16 x 2
- 1 luftrist
- 1 beslag til fastgørelse til skorsten
- 1 VNRF

## INSTALLATION - INDLEDENDE MONTERINGSVEJLEDNING

Enhætten er beregnet til montering og brug i "Version med udsugning" eller "Version med filtrering".

### Version med udsugning

Dampene suges ud og sendes videre gennem et aftræksrør (medfølger ikke), der fastgøres til enhættens aftræksrørssamling. Sørg for et passende system til fastgørelse af det anvendte aftræksrør på enhættens aftræksrørssamling.

**VIGTIGT: Hvis kulfilteret/kulfiltrene allerede er installeret, skal det/de fjernes.**

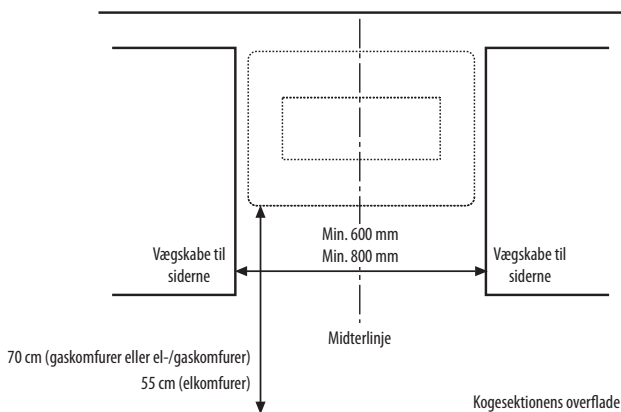
### Version med filtrering

Luften filtreres gennem kulfilteret/kulfiltrene, hvorefter den igen strømmer ud i rummet.

**Vigtigt: kontrollér at luftrecirkulation er mulig.**

**Hvis enhætten ikke er udstyret med kulfilter/-filtre, skal dette/disse bestilles og monteres, inden enhætten anvendes.**

## INSTALLATIONSMÅL



## INSTALLATION - MONTERINGSVEJLEDNING

Vejledningen i numerisk rækkefølge herunder refererer til tegningerne på de sidste sider i denne vejledning med de pågældende talreferencer.

**VIGTIGT: det aktuelle produkt kan have et lidt anderledes udseende end det, der er vist i denne vejledning, men anvisningerne på installation er de samme.**

Kulfilteret medfølger IKKE og skal anskaffes separat.

1. Tegn en lodret midterlinje på væggen med en blyant.
2. Anbring boreskabelonen på væggen (fastgør den med tape): Den lodrette midterlinje på boreskabelonen skal svare til den midterlinje, der er tegnet på væggen.

**Bemærk:** Desuden skal skabelonens nederste kant svare til emhættens nederste kant.

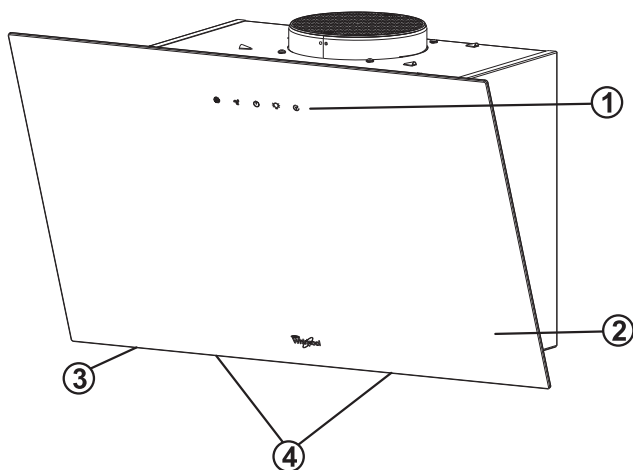
**VIGTIGT: Boreskabelonens nederste kant skal befinde sig i en afstand på mindst 55 cm (elkogezone) eller 70 cm (gaskogezone).**

3. Bor 4 huller som angivet på tegningen.
4. Fjern boreskabelonen fra væggen, og sæt de 2 rawplugs og de 2 skruer i væggen. Sørg for, at de rager ca. 5 mm ud. Sæt den tredje og den fjerde rawplug i de nederste huller.
5. Kun til udsugningsversionen: fastgør skorstensbeslaget til væggen op imod loftet. Bor hullerne, og indsæt rawplugsene i væggen som angivet. Fastgør beslaget.
6. Kun til udsugningsversionen - bagudvendt udsugning: lav et hul i bagvæggen til passagen af aftræksrøret.
7. Kun til udsugningsversionen - aftræk ved loftet: Bor et hul i loftet til aftræksrøret.
8. Forbered tilslutningen til husets elforsyning.
9. Drej frontpanelet opad.
10. Fjern fedtfilteret.
11. Kun til versionen med recirkulation: Monter kulfiltrene på motoren som vist på billedet. Drej filtrene, så midterstifterne fastlåser dem.
12. Hægt emhætten til fastgørelsesskruerne gennem de tilhørende huller bagpå.  
Indsæt skiver og skruer i de nederste sikkerhedshuller.  
Fastgør emhætten til væggen ved at skrue yderligere på de to fastgørelsesskruer.
- 13a. Kun til udsugningsversionen: Tilslut røret til aftræksrøgen til udsugningshullet i emhætten.
- 13b. Kun til versionen med recirkulation: Monter plastristen på emhættens lufthul.
14. Kun på modeller med udsugning: anbring kontraventilen til røg ved udgangen over motoren. Røret skal vende mod det fri (udledning på bagsiden eller mod loftet).
15. Kun til udsugningsversionen: Indsæt skorstenen på stedet oven over emhætten, så den dækker røret til aftræksrøgen. Fastgør toppen af skorstenen med to skruer til monteringsbeslaget.

Kontrollér emhættens funktion med reference til afsnittet med beskrivelsen og brugen af emhætten.

# BESKRIVELSE OG BRUG AF EMHÆTTEN

1. Betjeningspanel.
2. Udsugningspanel.
3. Fedtfilter.
4. LED-pærer.



## Betjeningspanel

### a - Knap til motor ved høj hastighed

Den kan skifte fra lav hastighed til høj hastighed.



a



b



c



d



e

### b - Knap til motor ved lav hastighed

Den styrer motorens lave hastighed.

### c - Power-knap

Knappen tænder og slukker for apparatet. Alle de andre knapper styres af Power-knappen med undtagelse af belysningsknappen.

### d - Belysningsknap

Knappen tænder og slukker for lampen.

### e - Knap til udskudt afbrydelse

Tryk let på denne knap, mens motoren kører, indikatorlampen begynder at blinke, og derefter standser motoren i løbet af tre minutter. I denne udskudte tilstand vil driften blive afbrudt, hvis der trykkes på knappen én gang.

# TÄRKEITÄ TURVALLISUUSOHJEITA

Nämä ohjeet löytyvät myös nettisivuilta: [www.whirlpool.eu](http://www.whirlpool.eu).

## KÄYTTÄJÄN JA MUIDEN HENKILÖIDEN TURVALLISUUS ON ERITTÄIN TÄRKEÄÄ.

Tässä käyttöohjeessa sekä itse laitteessa on tärkeitä turvallisuusohjeita. Lue ohjeet ja noudata niitä aina.

 Tämän varoitusymbolin tarkoituksena on kiinnittää käyttäjän huomio mahdollisiin käyttäjään itseensä tai muihin henkilöihin kohdistuviin vaaroihin.

Kaikkien turvallisuusvaroitusten edellä on varoitusymboli ja jokin seuraavista sanoista:


### **VAARA:**

**Osoittaa vaaratilanteen, joka aiheuttaa vakavia tapaturmia, ellei sitä vältetä.**

### **VAROITUS:**

**Osoittaa vaaratilanteen, joka voi aiheuttaa vakavia tapaturmia, ellei sitä vältetä.**

Kaikissa turvallisuusvaroituksissa on tarkat tiedot mahdollisesta vaarasta/varoituksesta, johon ne viittaavat, sekä kuvaus siitä, miten laitteen epäasianmukaisesta käytöstä aiheutuvaa loukkaantumisen, vaurioiden ja sähköiskujen vaaraa voidaan välttää. Noudata seuraavia ohjeita:

- Asennuksen tai huoltotyöt saa tehdä vain ammattitaitoinen teknikko valmistajan ohjeiden ja paikallisten turvallisuusmääreysten mukaisesti. Älä korjaa tai vaihda mitään laitteen osaa, ellei käyttöohjeessa nimenomaan kehoiteta tekemään niin.
- Laite on kytkettävä irti sähköverkosta ennen minkään asennustoimenpiteen aloittamista.
- Laitteen maadoitus on lakisääteinen vaatimus. (Ei tarpeellista luokan II liesituulettimissa, joiden arvokilvessä on merkintä .)
- Virtajohdon on oltava tarpeeksi pitkä, jotta laite voidaan liittää sähköverkon pistokkeeseen.
- Älä irrota pistoketta pistorasiasta virtajohdosta vetämällä.
- Asennuksen päätyttyä sähköosat eivät saa olla käyttäjän ulottuvilla.
- Älä koske laitteeseen märillä kehonosilla tai käytä sitä ollessasi paljasjaloin.
- Yli 8-vuotiaat lapset sekä henkilöt, joiden fyysinen, aistinen tai mielen terveys on heikentynyt tai joilla ei ole riittävä kokemusta tai taitoa, saavat käyttää tätä laitetta vain, jos heitä valvotaan tai jos heille on annettu ohjeet laitteen turvallista käyttöä varten ja he ymmärtävät mahdolliset vaarat. Lapset eivät saa leikkiä laitteella. Lapset eivät saa puhdistaa tai huoltaa laitetta ilman aikuisen valvontaa.
- Älä korjaa tai vaihda mitään laitteen osaa, ellei käyttöohjeessa nimenomaan kehoiteta tekemään niin. Vialliset osat täytyy vaihtaa alkuperäisiin varaosiin. Kaikki muut huoltotoimenpiteet on annettava ammattitaitoisen huoltoteknikon tehtäväksi.
- Älä anna lasten leikkiä laitteella.
- Kun poraat kattoon tai seinään reikiä, varo vahingoittamasta sähköjohtoja ja/tai putkia.
- Ilmankiertokanavien on aina poistettava ilma ulos.
- Poistoilmaa ei saa johtaa kaasulla tai muilla polttoaineilla toimivien laitteiden poistohormiin, vaan poistoilmalle on oltava oma poistoputki. Kaikkia kansallisia ilmanpoistoon liittyviä määräyksiä on noudatettava.
- Jos tuuletinta käytetään yhdessä muiden kaasulla tai muilla polttoaineilla toimivien laitteiden kanssa, huoneen alipaine ei saa ylittää arvoa 4 Pa (4 x 10<sup>-5</sup> bar). Varmista, että tilan tuuletus on riittävä.
- Valmistaja ei vastaa väärän käytön tai hallintalaitteiden väärin asetusten seurauksista.
- Säännöllinen huolto ja puhdistus takaavat laitteen moitteettoman toiminnan ja hyvän suorituskyvyn. Puhdista pinnat säännöllisesti kuivuneesta liasta rasvakerrostumien välttämiseksi. Puhdista tai vaihda suodattimet säännöllisin väliajoin.
- Älä liekitä (flambeeraa) ruokaa laitteen alla. Liekit voivat aiheuttaa tulipalon.
- Älä jätä paistinpannuja ilman valvontaa paistaessasi ruokaa, sillä paistoöljy voi syttyä palamaan.
- Liesituulettimen puhdistusohjeiden ja suodattimien puhdistus- ja vaihto-ohjeiden noudattamatta jättäminen aiheuttaa tulipalovaaran.
- Liesituuletinta ei saa koskaan avata, jos rasvasuodattimet eivät ole paikallaan, ja sitä täytyy aina valvoa.
- Kaasulaitetta saa käyttää liesituulettimen alla vain kun sen päällä on keittoastia.
- Kun käytät useampaa kuin kolmea kaasupoltinta, liesituulettimen tulisi toimia tehotasolla 2 tai suuremmalla. Se poistaa laitteesta liian kuumuuden.
- Varmista, että lamppu on jäähtynyt ennen kuin kosket siihen.
- Älä käytä liesituuletinta tai jätä sitä käyttämättä ilman oikein asennettuja lampuja – sähköiskuvaara.
- Käytä aina suojakäsineitä kaikkien asennus- ja huoltotoimenpiteiden aikana.
- Laite ei sovi käytettäväksi ulkona.
- Liesituulettimen esillä olevat osat voivat kuumentua keittotason käytön aikana.

**PIDÄ TÄMÄ KÄYTTÖOHJE TALLESSA TULEVAAN TARVETTA VARTEN.**



## Vaatimustenmukaisuusvakuutus

- Tämä laite on suunniteltu ja valmistettu ja sitä markkinoidaan seuraavien direktiivien mukaisesti:
  - pienjännittdirektiivin 2006/95/EY turvallisuusvaatimukset (korvaa direktiivin 73/23/ETY ja myöhemmät muutokset),
  - Euroopan komission asetusten 65/2014 ja 66/2014 ekosuunnittelua koskevat vaatimukset eurooppalaisen standardin EN 61591 mukaisesti,
  - EMC-direktiivin 2004/108/EY suojausvaatimukset.

Pakkauksen eri osat on sen vuoksi hävitettävä vastuullisesti ja paikallisten jätehuoltomääräysten mukaisesti.

### Energiansäästöneuvot

- Kytke liesituuletin toimintaan pienimmällä nopeudella kun aloitat ruoanlaiton ja pidä se toiminnassa vielä muutama minuutti ruoanlaiton päättymisen jälkeen.
- Lisää nopeutta vain kun savua ja höyryä on paljon ja käytä tehonopeutta (-nopeuksia) vain äärimmäisissä tilanteissa.
- Vaihda hiilisuodatin (-suodattimet) tarvittaessa, jotta hajun poistoteho pysyy hyvänä.
- Puhdista rasvasuodatin (-suodattimet) tarvittaessa, jotta rasvan poistoteho pysyy hyvänä.
- Käytä putkistossa tässä käyttöohjeessa mainittua enimmäislämpimittaa, se optimoi tehon ja minimoi melun.

## ASENNUS

Poistettuasi laitteen pakkauksestaan tarkasta se mahdollisten kuljetusvaurioiden varalta. Jos ongelmia esiintyy, ota yhteys jälleenmyyjään tai lähimpään valtuutettuun huoltoliikkeeseen. Vaurioiden välttämiseksi poista laite polystyreenisuojaoksen sisältä vasta juuri ennen asennusta.

### ASENNUSTA EDELTÄVÄ VALMISTELU



## VAROITUS:

**Tuote on painava, sen nostamiseen ja asentamiseen tarvitaan vähintään kaksi henkilöä.**

Keittolevyn päällä olevien keittoastioiden alustan ja liesituulettimen alareunan välisen etäisyyden on oltava vähintään 55 cm, kun kyseessä on sähkökeittotasot, ja vähintään 70 cm, kun kyseessä on kaasu- tai yhdistelmäkeittotasot. Tarkista myös keittotason asennusohjeissa mainitut vähimmäisetäisyydet ennen asennusta. Jos keittotason asennusohjeissa on määritetty edellä mainittua suuremmat etäisyydet, noudata niitä.

### SÄHKÖLIITÄNT

Varmista, että laitteen arvokilpeen merkitty jännite vastaa sähköverkon jännitettä.

Tämä tieto löytyy liesituulettimen sisäpinnasta rasvasuodattimen alapuolelta.

Virtajohton (tyyppi H05 VV-F 3 x 0,75 mm<sup>2</sup>) saa vaihtaa ainoastaan ammattitaitoinen sähköasentaja. Ota yhteys valtuutettuun huoltoliikkeeseen.

Jos liesituulettimessa on sähköpistoke, kytke pistoke asennuksen jälkeen määrätysten mukaiseen pistorasiaan, joka on helpoppääsyisessä paikassa. Ellei pistoketta ole (suora kytkentä sähköverkkoon) tai jos pistorasia ei ole hyvin esillä olevassa paikassa, asenna järjestelmään asennussääntöjä noudattaen standardien mukainen kaksinapainen virtakytkin, jolla virta voidaan katkaista täysin luokan III ylijännitteen sattuessa.

### YLEISIÄ SUOSITUKSIA

#### Ennen käyttöä


Poista varusteista pahvisuojukset, suojakalvot ja tarrat. Tarkasta laite kuljetusvaurioiden varalta.

#### Käytön aikana


Älä aseta painavia esineitä laitteen päälle, jotta se ei vaurioidu. Älä altista laitetta ilmastotekijöille.

## YMPÄRISTÖNSUOJELU

### Pakkauksen hävittäminen

Pakkaus on valmistettu 100-prosenttisesti kierrätettävistä materiaaleista, ja siinä on kierrätysmerkki . Pakkauksen eri osat on sen vuoksi hävitettävä vastuullisesti ja paikallisten jätehuoltomääräysten mukaisesti.

### Laitteen lopullinen käytöstäpoisto

- Tämä laite vastaa Euroopan yhteisön sähkö- ja elektroniikkalaitteiden kierrätysdirektiivin (WEEE) 2012/19/EY vaatimuksia.
- Varmistamalla, että tuote poistetaan käytöstä asianmukaisesti, voit auttaa estämään sellaisia ympäristö- ja terveyshaittoja, joita voisi aiheutua jätteiden asiattomasta käsittelystä.
- Symboli  tuotteessa tai sen asiakirjoissa tarkoittaa, ettei laitetta saa hävittää kotitalousjätteiden mukana, vaan se on toimitettava sähkö- ja elektroniikkakomponenttien keräys- ja kierrätyspisteeseen.

### Kotitalouskoneiden romuttaminen

- Tämä tuote on valmistettu kierrätettävistä tai uusiokäyttöön soveltuvista materiaaleista. Romuta se paikallisten jätehuoltomääräysten mukaisesti. Leikkaa virtajohto irti ennen laitteen lopullista käytöstäpoistoa.
- Lisätietoja sähkökäyttöisten kodinkoneiden käsittelystä, talteenotosta ja kierrätyksestä on saatavana paikallisilta viranomaisilta, jätehuoltokeskuksesta tai liikkeestä, josta laite on ostettu.

## VIANMÄÄRITYS

### **Laite ei toimi:**

- Tarkista, että sähköverkossa on virta ja että laite on kytketty sähköverkkoon
- Kytke laite pois toiminnasta ja käynnistä se uudelleen nähdäksesi toistuuko vika.

### **Liesituulettimen imuteho ei ole riittävä:**

- Tarkista imuteho ja säädä tarpeen mukaan.
- Tarkista, että suodattimet ovat puhtaat
- Tarkista, että ilma-aukot eivät ole tukossa.

### **Valo ei toimi:**

- Tarkista lamppu ja vaihda se tarvittaessa
- Tarkista, että lamppu on asennettu oikein.
- 1 VNRF

## HUOLTOPALVELU

### **Ennen kuin otat yhteyttä huoltoon:**

1. Kokeile, voitko poistaa ongelman itse vianmäärittämissuositusten avulla.
2. Kytke laite pois päältä ja uudelleen päälle ja tarkista, onko vika poistunut.

**Jos vika ei poistu edellä mainittujen tarkistusten jälkeen, ota yhteys valtuutettuun huoltoliikkeeseen.**

Mainitse aina:

- toimintahäiriön/vian lyhyt kuvaus
- laitteen tarkka tyyppi ja malli
- huoltokoodi (numero on merkitty laitteen arvokilpeen, sanan Service jälkeen), joka löytyy laitteen sisältä. Huoltokoodi löytyy myös takuukirjasta
- osoite
- puhelinnumerosi.

**SERVICE** 0000 000 00000



Jos laite tarvitsee korjausta, ota yhteys **valtuutettuun huoltopalveluun** (näin voit olla varma, että käytetyt varaosat ovat alkuperäisiä ja korjaukset tehdään oikein).

## PUHDISTAMINEN



### **VAROITUS:**

- Älä koskaan käytä höyrypuhdistuslaitteita.
- Kytke laite irti sähköverkosta.

**TÄRKEÄÄ:** Älä käytä syövyttäviä tai hankaavia puhdistusaineita. Jos tällaista ainetta pääsee kosketukseen laitteen kanssa, pyyhi se heti pois kostealla liinalla.

- Puhdista pinnat kostealla liinalla. Jos pinta on kovin likainen, voit käyttää vettä, johon on lisätty muutama pisara astianpesuainetta. Kuivaa pinnat kuivalla liinalla.

**TÄRKEÄÄ:** Älä käytä hankaussieniä, teräsvillaa tai metallikaapimia. Tällaiset välineet voivat ajan myötä vahingoittaa pintaa.

- Käytä erityisesti tämän laitteen puhdistukseen tarkoitettuja puhdistusaineita ja noudata valmistajan ohjeita.

**TÄRKEÄÄ:** Puhdista suodattimet öljystä ja rasvasta vähintään kerran kuussa.



## VAROITUS:

- Käytä suojakäsineitä.
- Kytke laite irti sähköverkosta.



### RASVASUODATTIMET

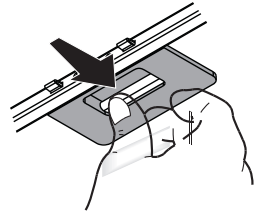
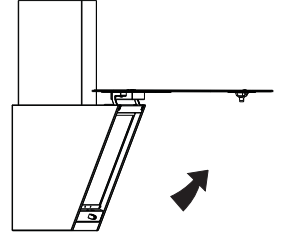
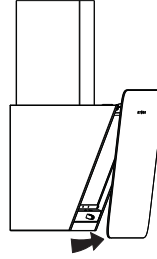
Metallisen rasvasuodattimen käyttöikä on rajaton, ja se on pestävä kerran kuussa käsin tai astianpesukoneessa alhaisessa lämpötilassa lyhyellä pesuohjelmalla. Konepesussa rasvasuodattimen väri voi himmentyä, mutta sen suodatusteho ei muutu.

Avaa imuaukon suojakansi (käännä ylöspäin).

**Huom.** Kantta ei tarvitse irrottaa.

Irrota suodatin vetämällä kahvasta.

Kun olet pessyt rasvasuodattimen ja antanut sen kuivua, aseta se takaisin paikalleen toimien päinvastaisessa järjestyksessä.



### HIILISUODATIN (vain suodatinmallit)

Pidättää ruoanvalmistuksessa syntyvät epämiellyttävät hajut.

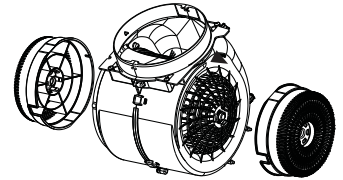
Hiilisuodatin täytyy vaihtaa 4 kuukauden välein

### Hiilisuodattimen asennus tai vaihto

1. Kytke liesituuletin irti sähköverkosta.
2. Avaa imuaukon suojakansi ja irrota kansi.
3. Irrota rasvasuodattimet.
4. Aseta yksi hiilisuodatin molemmille puolille peittämään molemmat moottorin juoksupyörän suojaritilät.  
Lukitse suodattimet keskitappeihin kiertämällä niitä myötäpäivään.

Suodattimet irrotetaan toimien päinvastaisessa järjestyksessä.

Asenna rasvasuodatin ja imuaukon suojakansi takaisin paikalleen.



### LAMPPUJEN VAIHTAMINEN

Liesituulettimessa käytetään LED-lamppuja.

LED-lamput valaisevat hyvin ja niiden käyttöikä on 10 kertaa pitempi kuin perinteisten lamppujen, mutta ne kuluttavat 90 % vähemmän energiaa.

Kun lamppu on vaihdettava, ota yhteys tekniseen palveluun.

## TOIMITTU MATERIAALI

Pura kaikki osat pakkauksista. Tarkista, että mitään ei puutu.

- Liesituuletin, johon on asennettu valmiiksi moottori, lamput ja rasvasuodattimet (yksi tai kaksi rasvasuodatinta mallista riippuen).
- Asennus- ja käyttöohjeet
- 1 porauskaavio
- 6 ruuvitulppaa Ø 8 mm
- 6 ruuvia Ø 5 x 45
- 2 ruuvia Ø 3,5 x 7
- 2 aluslaattaa Ø 16 x 2
- 1 poistoilmaritilä
- 1 poistohormin kiinnike
- 1 VNRF

## ASENNUS - ALUSTAVAT KOKOAMISOHJEET

Liesituuletin on suunniteltu käytettäväksi imuversiona tai suodatinversiona.

### Imuversio

Laite imee höyryn ja poistaa sen ulkopuolelle tuulettimessa olevaan liitosrenkaaseen kiinnitetyn poistoputken kautta (ei toimitettu). Liitosrenkaan kiinnitys riippuu käytettävästä poistoputkesta.

**TÄRKEÄÄ:** Jos hiilisuodatin tai -suodattimet on valmiiksi asennettu, ne on poistettava.

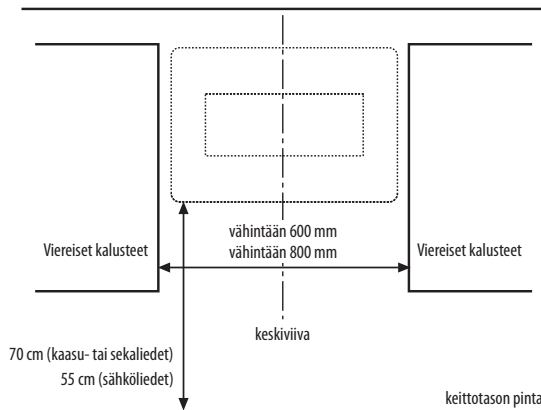
### Suodatinmalli

Ilma puhdistuu kiertäessään yhden tai useamman hiilisuodattimen kautta ja palaa takaisin huoneilmaan.

**TÄRKEÄÄ:** tarkista, että ilmankierto toimii hyvin.

Jos liesituulettimen mukana ei toimiteta hiilisuodattimia, ne on tilattava ja asennettava ennen laitteen käyttöä.

## ASENNUSMITAT



## ASENNUS - KOKOAMISOHJEET

Alla olevat numeroidut ohjeet viittaavat tämän käyttöohjeen viimeisillä sivuilla oleviin numeroilla varustettuihin piirustuksiin.

**TÄRKEÄÄ:** Ostamasi tuote voi olla ulkonäöltään vähän erilainen kuin tässä oppaassa esitetty. Asennusohjeet ovat kuitenkin samat.

Hiilisuodatinta ei toimiteta liesituulettimen mukana, ja se on hankittava erikseen.

1. Piirrä seinään keskiviivaa vastaava pystyviiva.
2. Aseta porauskaavio seinälle (kiinnitä teipillä) siten, että porauskaavion pystysuora keskiviiva tulee seinään piirretyn keskiviivan kohdalle.

**Huom.** Porauskaavion alareuna vastaa liesituulettimen alareunaa.

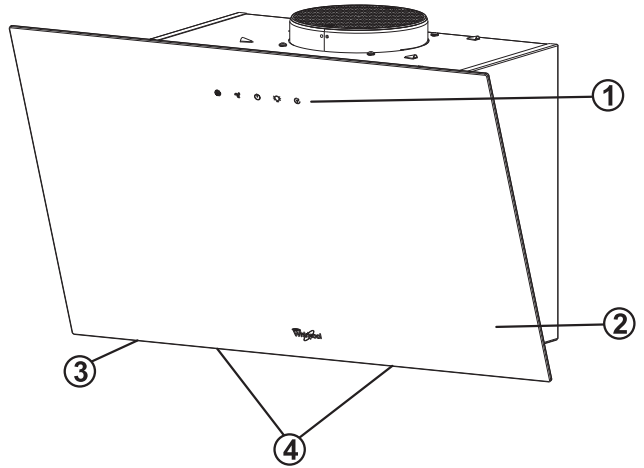
**TÄRKEÄÄ:** Porauskaavion alareunan on oltava vähintään 55 cm:n (sähköliedet) tai 70 cm:n (kaasuliedet) etäisyydellä.

3. Poraa neljä reikää kuvan mukaisesti.
4. Ota porauskaavio seinältä ja laita reikiin kaksi ruuvitulppaa ja kaksi ruuvia jättäen ne noin 5 mm ulos reifistä. Työnnä kolmas ja neljäs ruuvitulppa alempiin reikiin.
5. Vain poistoputkellinen malli: Aseta poistohormin kannake seinälle kattoa vasten. Poraa reiät ja työnnä ruuvitulpat reikiin kuvan mukaisesti. Kiinnitä kannake.
6. Vain poistoputkellinen malli, jossa poistoaukko tulee laitteen taakse: Tee takaseinään reikä poistoputkea varten.
7. Vain poistoputkellinen malli, jossa poistoaukko tulee kattoon: Tee kattoon aukko poistoputkea varten.
8. Valmistele sähköliitäntä.
9. Käännä etupaneeli ylös.
10. Irrota rasvasuodatin.
11. Vain kiertoilmamalli: Asenna hiilisuodattimet moottorin päälle kuvan mukaisesti. Lukitse suodattimet keskitappeihin kiertämällä suodattimia.
12. Aseta liesituuletin kiinnitysruuvien varaan takana olevista reifistä. Työnnä aluslaatat ja ruuvit alempiin varmistusruuvien reikiin. Kiinnitä liesituuletin seinään kiristämällä kaksi kiinnitysruuvia.
- 13a. Vain poistoputkellinen malli: Liitä höyrypoistoletku liesituulettimen ilmanpoistoreikään.
- 13b. Vain kiertoilmamalli: Kiinnitä muoviritilä liesituulettimen ilmanpoistoreikään.
14. Vain imuversio: asenna savun takaiskuventtiili moottorin ylempään poistoaukkoon. Putki täytyy suunnata ulospäin (poisto taakse tai kattoon päin).
15. Vain poistoputkellinen malli: Aseta poistohormi paikalleen liesituulettimen yläpuolelle siten, että se peittää poistoputken. Kiinnitä hormin yläosa kahdella ruuvilla kiinnityskannakkeeseen.

Tarkista liesituulettimen toiminta kappaleen Liesituulettimen kuvaus ja käyttö ohjeiden mukaan.

# LIESITUULETTIMEN KUVAUS JA KÄYTTÖ

1. Käyttöpaneeli.
2. Imuaukon suojakansi.
3. Rasvasuodattimet.
4. LED-lamput.



## Käyttöpaneeli

### **a – Moottorin suuri nopeus**

Painike vaihtaa hitaalta nopeudelta suurelle nopeudelle.



a



b



c



d



e

### **b – Moottorin hidas nopeus**

Painikkeella valitaan moottorin hidas nopeus.

### **c – Virtapainike**

Painike kytkee virran päälle tai pois päältä. Kun virta on katkaistu virtapainikkeella, vain valopainike toimii.

### **d – Valopainike**

Sytyttää ja sammuttaa valon.

### **e – Ajastettu sammutus**

Kun painat tätä painiketta moottorin käydessä, merkkivalo alkaa vilkkua ja moottori sammuu kolmen minuutin kuluttua: Ajastetussa tilassa painike peruuttaa toiminnan, kun painiketta painetaan kerran.

# ВАЖНЫЕ УКАЗАНИЯ ПО ТЕХНИКЕ БЕЗОПАСНОСТИ

Эти указания доступны также на веб-сайте [www.whirlpool.eu](http://www.whirlpool.eu).

## **ВАША БЕЗОПАСНОСТЬ И БЕЗОПАСНОСТЬ ДРУГИХ ЛЮДЕЙ ЧРЕЗВЫЧАЙНО ВАЖНА.**

В данном руководстве и на самом приборе приведены важные указания по технике безопасности, которые следует прочитать и всегда соблюдать.

 Предупреждающий символ, указывающий на наличие потенциальной опасности для пользователей прибора и других людей.

Все указания, относящиеся к вопросам соблюдения безопасности, сопровождаются предупреждающим символом, а также следующими словами:

### **ОПАСНОСТЬ:**

**указание на ситуацию, представляющую опасность; если эта опасность не будет устранена, то она приведет к тяжелым травмам.**

### **ПРЕДУПРЕЖДЕНИЕ:**

**указание на ситуацию, представляющую опасность; если эта опасность не будет устранена, то она может стать причиной тяжелых травм.**

Все указания по безопасности содержат сведения о конкретной возможной опасности и о том, как уменьшить риск травм, повреждений и ударов электрическим током, которые может повлечь за собой неправильное пользование прибором. Соблюдайте следующие указания:

- Установка или техническое обслуживание должны выполняться квалифицированным специалистом в соответствии с указаниями изготовителя и при соблюдении местных правил техники безопасности. Не выполняйте никаких операций по замене или ремонту каких-либо компонентов прибора за исключением случаев, рекомендуемых в руководстве пользователя.
- Перед выполнением любой операции по установке необходимо отключать прибор от сети.
- Заземление данного прибора является обязательным. (Это не требуется для вытяжек класса II, обозначенных символом  на табличке технических данных).
- Кабель питания должен быть достаточно длинным, чтобы прибор можно было подключить к розетке.
- Запрещается тянуть за кабель электропитания для того, чтобы вытащить вилку из розетки.
- После завершения установки электрические компоненты вытяжки не должны быть доступны пользователю
- Нельзя прикасаться к прибору влажными руками или другими частями тела; нельзя пользоваться им, стоя на полу босиком.
- Использование данного прибора детьми в возрасте 8 лет и старше и лицами со сниженными физическими, сенсорными или умственными способностями или не обладающими необходимым опытом и навыками, допускается только под присмотром за ними или после того как их научили безопасно пользоваться прибором и они понимают существующие опасности. Не позволяйте детям играть с устройством. Детям запрещается выполнять чистку и уход за прибором без присмотра взрослых.
- Не выполняйте никаких операций по замене или ремонту каких-либо компонентов прибора за исключением случаев, рекомендуемых в настоящем руководстве. Неисправные детали следует заменить оригинальными. Все прочие операции по техобслуживанию должны выполняться квалифицированными специалистами.
- Необходимо следить за тем, чтобы дети не играли с прибором.
- При сверлении отверстий в стенах или потолке следите за тем, чтобы не повредить электропроводку и/или трубы.
- Вентиляционные каналы всегда должны выводиться наружу.
- Всасываемый вытяжкой воздух не должен отводиться через дымоход, используемый для удаления продуктов сгорания из приборов, работающих на газе или другом горючем топливе; он должен удаляться через отдельный воздуховод. Необходимо соблюдать все положения национальных стандартов по отводу загрязненного воздуха.
- При использовании вытяжки вместе с другими приборами, работающими на газе или другом горючем топливе, разрежение в помещении не должно превышать 4 Па (4 x 10<sup>-5</sup> бар). Поэтому необходимо следить за тем, чтобы помещение хорошо проветривалось.
- Изготовитель снимает с себя всякую ответственность за возможные последствия ненадлежащей эксплуатации прибора или неверного использования его органов управления.
- Регулярные уход и чистка являются гарантией хорошей работы и высокой производительности прибора. Регулярно удаляйте загрязнения со всех поверхностей во избежание скопления жира. Регулярно выполняйте чистку или замену фильтров.
- Ни в коем случае не приготавливайте под прибором пищу в условиях естественного огня (фламбирование). Открытый огонь может привести к возникновению пожара.
- Во время жарки пищи не оставляйте сковороду без присмотра, так как используемое при этом масло может воспламениться.
- Несоблюдение указаний по чистке вытяжки и по замене или чистке фильтров может привести к возгоранию.
- Никогда не открывайте вытяжку, если в ней не установлены жирулавливающие фильтры; вытяжка должна находиться под постоянным наблюдением.
- Эксплуатировать газовые приборы под вытяжкой разрешается только с установленной на них посудой.
- При использовании более трех газовых конфорок вытяжка должна работать на уровне мощности 2 или выше. Это позволит избежать накопления тепла в приборе.
- Нельзя касаться лампочек, пока они не остынут.
- Нельзя пользоваться или оставлять вытяжку без правильно установленных лампочек, т.к. это может привести к поражению электрическим током.
- При выполнении всех операций по установке и техобслуживанию необходимо надевать рабочие перчатки.
- Данное изделие не предназначено для эксплуатации на открытом воздухе.
- Во время работы варочной панели доступные части вытяжки могут нагреваться.

**СОХРАНИТЕ ДАННОЕ РУКОВОДСТВО, ЧТОБЫ К НЕМУ МОЖНО БЫЛО ОБРАТИТЬСЯ В БУДУЩЕМ.**

## Заявление о соответствии

• Данный прибор разработан, изготовлен и выпущен в продажу в соответствии со следующими нормами:

- нормами безопасности Директивы по низковольтному оборудованию 2006/95/CE (которая заменяет Директиву 73/23/EEC с ее последующими поправками);
- требованиями к экодизайну, закрепленными в европейском регламенте № 65/2014 и № 66/2014, в соответствии с европейским стандартом EN 61591;
- требованиями по защите Директивы по ЭМС 2004/108/EC.

Электрическая защита прибора гарантирована только в том случае, если прибор правильно подключен к эффективно действующему контуру заземления в соответствии с законодательными нормами.

### Советы по экономии энергии

- Включайте вытяжку на минимальной скорости в начале процесса приготовления и отключайте ее через несколько минут после его завершения.
- Увеличивайте скорость только при образовании сильного дыма и пара, используйте повышенную скорость (скорости) только в чрезвычайных ситуациях.
- Заменяйте угольный фильтр(ы) по мере необходимости, чтобы поддерживать эффективную нейтрализацию запахов.
- Очищайте жирулавливающий фильтр(ы) по мере необходимости, чтобы поддерживать его эффективность.
- Используйте воздуховод максимального диаметра из указанных в данном руководстве для обеспечения максимальной эффективности и снижения уровня шума.

## УСТАНОВКА

После распаковки устройства проверьте, не были ли устройству причинены повреждения во время транспортировки. Если же результат проверки неудовлетворителен, обратитесь к своему дилеру или в ближайший сервисный центр. Во избежание повреждений извлекайте прибор из упаковки из полистирола только непосредственно перед установкой.

### ПОДГОТОВКА К УСТАНОВКЕ



#### ПРЕДУПРЕЖДЕНИЕ:

**вытяжка отличается большим весом, и ее подъем и установка должны выполняться не менее чем двумя или более лицами.**

Расстояние между опорной поверхностью для посуды на плите и нижним краем вытяжки должно составлять не менее 55 см для электрических плит и не менее 70 см в случае газовых или комбинированных плит. Кроме того, перед установкой необходимо проверить соблюдение минимальных расстояний, указанных в Руководстве по эксплуатации кухонной плиты.

Если в Руководстве по установке кухонной плиты указано большее расстояние, необходимо руководствоваться этими значениями.

### ПОДСОЕДИНЕНИЕ К ЭЛЕКТРИЧЕСКОЙ СЕТИ

Убедитесь, что напряжение питания, указанное на паспортной табличке прибора, соответствует напряжению сети в вашем доме. Данная информация приведена в внутренней части вытяжки под жирулавливающим фильтром. Замена кабеля электропитания (тип H05 VV-F, 3 x 0,75 мм<sup>2</sup>) должна выполняться квалифицированным электриком. Обратитесь в авторизованный сервисный центр. Если кабель питания вытяжки снабжен вилкой, подсоедините ее к розетке электросети, соответствующей действующим нормам и расположенной в легко доступном месте. Если вилка не устанавливается (в случае прямого подключения к сети), или розетка находится в недоступном месте, необходимо установить, следуя правилам электромонтажа, стандартный двухполюсный выключатель, обеспечивающий полное отсоединение от сети в условиях перенапряжения категории III.

### ОБЩИЕ РЕКОМЕНДАЦИИ

#### Перед использованием


Удалите защитные картонные прокладки, защитную пленку и этикетки, наклеенные на принадлежности. Проверьте, не было ли устройство повреждено во время транспортировки.

#### При использовании


Для предотвращения повреждений не кладите на прибор грузы. Не подвергайте прибор воздействию атмосферных явлений.

## СОВЕТЫ ПО ЗАЩИТЕ ОКРУЖАЮЩЕЙ СРЕДЫ

### Утилизация упаковки

Упаковочный материал может быть утилизирован на 100%, о чем свидетельствует соответствующий символ . Все части упаковки должны быть утилизированы в полном соответствии с действующими местными нормами по утилизации отходов.

### Утилизация изделия

- Данный прибор снабжен маркировкой в соответствии с Европейской директивой 2012/19/EC по утилизации электрического и электронного оборудования (WEEE).
- Обеспечив правильную утилизацию данного изделия, вы сможете предотвратить потенциальные негативные последствия для окружающей среды и здоровья человека, которые могут иметь место в противном случае.
- Символ , имеющийся на изделии или в сопроводительной документации, указывает на то, что данное изделие нельзя выбрасывать с бытовыми отходами, а должно быть доставлено в соответствующий пункт сбора и переработки электрического и электронного оборудования.

### Утилизация бытовых приборов

- При изготовлении данного изделия использованы материалы, допускающие переработку или повторное использование. При сдаче его на слом придерживайтесь местных норм по переработке отходов. Перед утилизацией изделия необходимо отрезать кабель питания.
- Более подробную информацию о том, как обращаться с бытовыми электроприборами, а также об их сдаче и переработке можно получить в соответствующем местном учреждении, службе сбора бытового мусора или в магазине, в котором было приобретено это изделие.



# РУКОВОДСТВО ПО ПОИСКУ НЕИСПРАВНОСТЕЙ

## **Вытяжка не работает:**

- Проверьте наличие электричества в электросети и подключен ли прибор к источнику электропитания
- Выключите прибор и включите его снова, чтобы проверить, не исчезла ли неисправность.

## **Недостаточная мощность всасывания вытяжки:**

- Проверьте и при необходимости отрегулируйте скорость всасывания;
- Проверьте, чисты ли фильтры
- Проверьте, не заблокированы ли вентиляционные отверстия.

## **Освещение не работает:**

- Проверьте лампочку и замените ее в случае необходимости
- Проверьте, правильно ли установлена лампочка.

# ТЕХНИЧЕСКОЕ ОБСЛУЖИВАНИЕ

## **Прежде чем обращаться в сервисный центр:**

1. Убедитесь, что вы не сможете устранить проблему, следуя указаниям, приведенным в разделе “Руководство по поиску неисправностей”.
2. Выключите и включите вытяжку, чтобы проверить, не исчезла ли неисправность.

**Если после вышеуказанных проверок неисправность сохраняется, обратитесь в ближайший сервисный центр.**

Не забывайте указывать:

- Краткое описание неисправности;
- Точный тип и модель прибора;
- Сервисный номер (номер, следующий после слова Service на паспортной табличке, находящейся внутри прибора); Сервисный номер указан также в гарантийном талоне;
- Ваш полный адрес;
- Ваш номер телефона.

**SERVICE** 0000 000 00000



Если требуется ремонт, обратитесь в **авторизованный сервисный центр** (чтобы гарантировать использование оригинальных запасных частей и правильное выполнение ремонта).

# ЧИСТКА

## **⚠ ПРЕДУПРЕЖДЕНИЕ:**

- Запрещено использовать устройства для пароструйной чистки.
- Отключите вытяжку от электросети.

**ВНИМАНИЕ! Не пользуйтесь едкими или абразивными чистящими средствами. При случайном попадании таких средств на поверхность вытяжки немедленно удалите их влажной тряпкой.**

- Протирайте поверхности прибора влажной тряпкой. При сильном загрязнении добавьте в воду несколько капель средства для мытья посуды. Насухо вытрите вытяжку сухой тряпкой.

**ВАЖНО: не пользуйтесь абразивными губками, металлическими скребками и металлическими мочалками. При постоянном использовании они могут повредить эмалированную поверхность.**

- Используйте моющее средство, специально предназначенное для чистки прибора, и следуйте указаниям изготовителя.

**ВАЖНО: чистка фильтров с удалением остатков масла и жира должна выполняться не реже одного раза в месяц.**



## ПРЕДУПРЕЖДЕНИЕ:

- Пользуйтесь защитными перчатками.
- Отключите вытяжку от электросети.



### ЖИРОУЛОВЛИВАЮЩИЕ ФИЛЬТРЫ

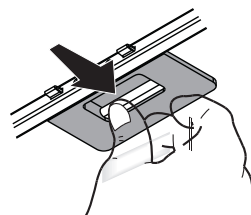
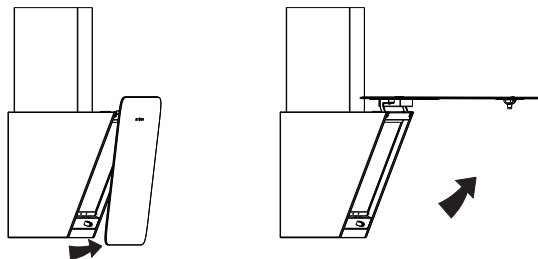
Металлический жирославливающий фильтр имеет неограниченный срок службы; его следует мыть один раз в месяц вручную или в посудомоечной машине при низкой температуре, используя короткий цикл. Мойка в посудомоечной машине может привести к потускнению жирославливающего фильтра, которое никоим образом не сказывается на его фильтрующей способности.

Откройте внешнюю вытяжную панель (поворотом вверх).

**Примечание:** не снимайте панель.

Потяните за ручку, чтобы снять фильтр.

После промывки и сушки фильтра установите его на место, выполнив вышеуказанные операции в обратном порядке.



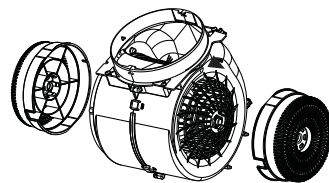
### УГОЛЬНЫЙ ФИЛЬТР (только для моделей с режимом фильтрации)

улавливает неприятные запахи, образующиеся при приготовлении пищи.

Заменяйте угольный фильтр каждые 4 месяца

#### Установка или замена угольного фильтра

1. Отключите вытяжку от электросети.
2. Откройте внешнюю вытяжную панель и снимите ее.
3. Снимите жирославливающие фильтры.
4. Установите по угольному фильтру с каждой стороны, закрыв обе защитные решетки крыльчатки двигателя. Поверните фильтры по часовой стрелке так, чтобы они зафиксировались на штырьках.



Чтобы снять фильтр, выполните вышеописанные действия в обратном порядке.

Установите на место жирославливающие фильтры и вытяжную панель.

### ЗАМЕНА ЛАМПОЧЕК

В системе освещения вытяжки используются светодиоды.

Светодиоды обеспечивают оптимальное освещение со сроком службы в десять раз больше, чем у традиционных ламп, но на 90% меньшим потреблением электроэнергии.

Для замены обращайтесь в службу технической поддержки.

## КОМПЛЕКТ ПОСТАВКИ

Извлеките все детали из пакетов. Проверьте наличие всех компонентов.

- Вытяжка в сборе с двигателем, лампами и жирославливающими фильтрами (1 или 2 жирославливающих фильтра в зависимости от модели).
- Руководство по монтажу и эксплуатации
- 1 монтажный шаблон
- 6 дюбелей Ø 8мм
- 6 винта Ø 5x45
- 2 винта Ø 3,5x7
- 2 шайбы Ø 16x2
- 1 решетка для выхода воздуха
- 1 кронштейн для крепления дымохода
- 1 VNRF

## УСТАНОВКА - ИНСТРУКЦИИ ПО ПРЕДВАРИТЕЛЬНОМУ МОНТАЖУ

Вытяжка предназначена для эксплуатации в режиме отвода (вытяжной вентиляции) или в режиме фильтрации.

### Режим отвода

Пары всасываются и отводятся наружу через выпускной воздуховод (не входит в комплект поставки), который должен быть прикреплен к соединительному кольцу вытяжки.

Необходимо предусмотреть систему крепления к патрубку для выпуска воздуха, соответствующую типу выпускного воздуховода (дымохода), приобретаемого отдельно.

**ВНИМАНИЕ!** Если угольный/е фильтр/ы уже установлен/ы, снимите его/их.

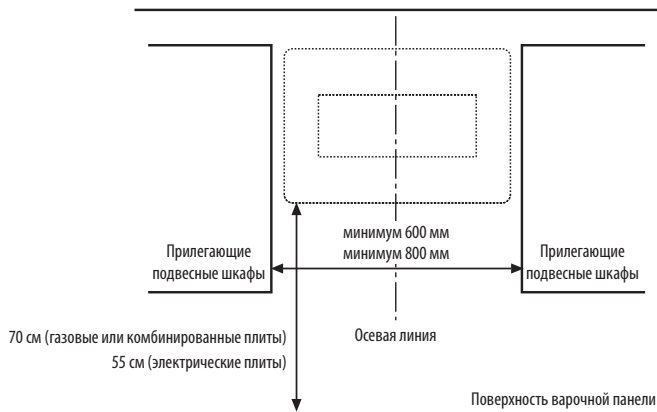
### Режим фильтрации

Воздух фильтруется, проходя через угольный фильтр (угольные фильтры), и вновь попадает в помещение.

**ВНИМАНИЕ!** Проверьте, чтобы циркуляция воздуха осуществлялась беспрепятственно.

Если вытяжка не снабжена угольным/и фильтром/ами, то прежде чем пользоваться прибором, следует заказать фильтры и установить их.

## МОНТАЖНЫЕ РАЗМЕРЫ



## УСТАНОВКА - ИНСТРУКЦИИ ПО УСТАНОВКЕ

Перечисленная ниже последовательность действий относится к рисункам с соответствующей нумерацией элементов; эти рисунки даны на последней странице настоящего руководства.

**ВНИМАНИЕ! Приобретенное вами изделие может выглядеть немного иначе, чем показано в этом руководстве, однако инструкция по установке остается без изменений.**

Угольный фильтр HE входит в комплект поставки и приобретается отдельно.

1. Проведите на стене вертикальную осевую линию.
2. Приложите шаблон к стене (закрепите клейкой лентой): вертикальная осевая линия на шаблоне должна совпадать с осевой линией на стене.

**Примечание:** нижний край шаблона должен соответствовать нижнему краю вытяжки.

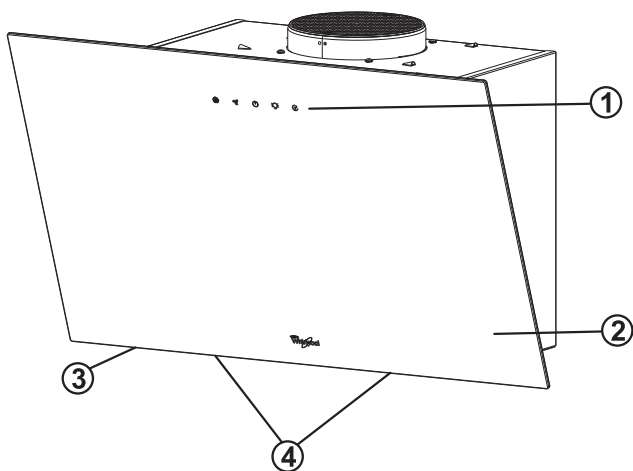
**ВНИМАНИЕ! Нижний край шаблона должен отстоять от варочной панели минимум на 55 см для электрических или 70 см для газовых варочных панелей.**

3. Просверлите 4 отверстия как показано на рисунке.
4. Снимите шаблон со стены, вставьте в отверстия в стене 2 дюбеля и 2 винта так, чтобы они выступали примерно на 5 мм. Вставьте третий и четвертый дюбели в нижнее отверстие.
5. Только для моделей с воздуховодом: установите кронштейн крепления дымохода на стене у потолка. Просверлите отверстия и вставьте дюбели в стену, как показано на рисунке. Закрепите кронштейн.
6. Только для модели с воздуховодом – с отводом через стену: просверлите отверстие на задней стене для выпускного воздуховода.
7. Только для модели с воздуховодом – с отводом через потолок: просверлите в потолке отверстие для выпускного воздуховода.
8. Подготовьте подсоединение к бытовой электросети.
9. Поднимите переднюю панель вверх.
10. Снимите жирославливающий фильтр.
11. Только модель с рециркуляцией воздуха: Установите угольные фильтры на двигатель, как показано на рисунке. Поверните фильтры так, чтобы они зафиксировались на штырьках.
12. Навесьте вытяжку на крепежные винты через соответствующие отверстия на задней стенке.  
Вставьте шайбы и винты в нижние предохранительные отверстия.  
Закрепите вытяжку на стене, дожав два крепежных винта.
- 13а. Только модель с воздуховодом: Подсоедините шланг для отводимых газов к отверстию для выпуска воздуха на вытяжке.
- 13б. Только для модели с рециркуляцией воздуха: Установите пластиковую решетку на отверстие вытяжки для выпуска воздуха.
14. Только для вытяжек, работающих в режиме отвода: установить обратный клапан в линии удаления дымов на верхнем выходе двигателя. Труба должна быть выведена наружу (отвод с задней стороны или в сторону потолка).
15. Только для модели с воздуховодом: Вставьте дымоход на его место над вытяжкой, чтобы закрыть выпускной воздухопровод. Прикрепите верхнюю часть дымохода 2 винтами к крепежному кронштейну.

Проверьте правильность работы вытяжки на основе информации, приведенной в разделе, содержащем описание вытяжки и указания по ее использованию.

## ОПИСАНИЕ ВЫТЯЖКИ И ЕЕ ИСПОЛЬЗОВАНИЕ

1. Панель управления.
2. Вытяжная панель.
3. Жироулавливающие фильтры.
4. Светодиодные лампочки.



### Панель управления

#### **a - Кнопка включения высокой скорости двигателя**

Выполняет переключение с низкой на высокую скорость.



a



b



c



d



e

#### **b - Кнопка включения низкой скорости двигателя**

Управляет низкой скоростью двигателя.

#### **c - Кнопка питания**

Включает или выключает питание. Все остальные кнопки управляются кнопкой питания кроме кнопки освещения.

#### **d - Кнопка освещения**

Включает и выключает лампу.

#### **e - Кнопка отсроченного выключения**

Слегка нажмите эту кнопку во время работы двигателя, индикатор начнет мигать, а затем через три минуты двигатель остановится: Если нажать эту кнопку один раз, когда она находится в состоянии отсроченного выключения, работа прекратится.

# ВАЖЛИВІ ПРАВИЛА ТЕХНІКИ БЕЗПЕКИ

Ці правила доступні також на веб-сайті [www.whirlpool.eu](http://www.whirlpool.eu).

## ВАША БЕЗПЕКА ТА БЕЗПЕКА ІНШИХ ЛЮДЕЙ – ПОНАД УСЕ.

У цій інструкції та на самому приладі міститься важлива інформація з техніки безпеки, з якою необхідно ознайомитися і завжди дотримуватися.


 Символ «Увага!» попереджає користувачів про потенційні ризики для них самих та інших людей.

Кожне повідомлення з техніки безпеки починається з цього символу та таких термінів:

 **НЕБЕЗПЕЧНО:** вказує на небезпечну ситуацію, яка призведе до серйозної травми, якщо не запобігти їй.

 **УВАГА!** вказує на небезпечну ситуацію, яка може призвести до серйозної травми, якщо не запобігти їй.

Усі попередження про небезпеку надають конкретні відомості про потенційну загрозу і вказують на те, як зменшити ризик травми, пошкодження майна й ураження електричним струмом в результаті неправильної експлуатації приладу. Дотримуйтеся наведених нижче інструкцій:

- Встановлення та технічне обслуговування повинен виконувати кваліфікований спеціаліст у відповідності з інструкціями виробника та діючими правилами техніки безпеки. Не ремонтуйте і не замінійте жодних частин приладу, якщо в інструкції з експлуатації не вказано прямо, що це необхідно зробити.
- Перед проведенням будь-яких монтажних робіт прилад необхідно відключити від електромережі.
- Прилад обов'язково повинен бути заземленим. (Не потрібно для витяжок класу II, що мають маркування символом  на паспортній таблиці).
- Кабель живлення повинен бути достатньо довгим, щоб підключити прилад до розетки.
- Не тягніть за кабель живлення, щоб відключити прилад від електромережі.
- Після підключення електричні компоненти не повинні бути досяжні користувачеві.
- Не торкайтеся приладу мокрими частинами тіла і не користуйтеся ним босоніж.
- Цим приладом можуть користуватися діти у віці від 8 років та особи з обмеженими фізичними, сенсорними чи розумовими здібностями або недостатнім досвідом та знаннями лише під наглядом або якщо їх навчили безпечно користуватися приладом і вони розуміють притаманні ризики. Забороняється дітям гратися з приладом. Дітям забороняється чистити прилад або доглядати за ним без нагляду дорослих.
- Забороняється виконувати ремонт або заміну будь-яких частин приладу, якщо це прямо не вказано в цій інструкції. Несправні деталі слід замінити оригінальними деталями. Усі інші види технічного обслуговування повинен виконувати кваліфікований фахівець.
- Потрібно слідувати, щоб діти не гралися з приладом.
- При свердлінні стіни або стелі будьте обережні, щоб не пошкодити електричну проводку і/або труби.
- Вентиляційні канали завжди повинні виводитися назовні.
- Витяжку не дозволяється під'єднувати до вентиляційного каналу, у який відводяться продукти згоряння від приладів, які працюють на газі або на інших видах палива; для неї повинен бути окремий вивідний канал. Необхідно дотримуватися всіх національних нормативів щодо відведення продуктів згоряння.

Якщо витяжка використовується одночасно з іншими приладами, що працюють на газі або на інших видах палива, негативний тиск у приміщенні не повинен перевищувати 4 Па (4 x 10<sup>-5</sup> бар). Тому слід забезпечити належну вентиляцію приміщення.

- Виробник не несе жодної відповідальності за неналежне користування або неправильне налаштування елементів керування.
- Регулярне чищення та технічне обслуговування мають вирішальне значення для правильної та продуктивної роботи витяжки. Часто зчищайте всі налипання із забруднених поверхонь, щоб не допускати накопичення жиру. Регулярно мийте чи замінійте фільтри.
- Ніколи не готуйте страви "фламбе" під витяжкою. Користування відкритим полум'ям може призвести до виникнення пожежі.
- Під час смаження не залишайте сковороди без нагляду, оскільки олія може зайнятися.
- Недотримання інструкцій з чищення витяжки і заміни фільтрів може призвести до виникнення пожежі.
- Ніколи не відкривайте витяжку, коли жирові фільтри не встановлені; витяжка має перебувати під постійним надглядом.
- Експлуатувати газові прилади під витяжкою можна лише у тому разі, коли на них стоїть посуд.
- При використанні більше трьох газових конфорок витяжка повинна працювати на рівні потужності 2 або вище. Це запобіжить накопиченню тепла у приладі.
- Перш ніж торкатися ламп, переконайтеся, що вони охолонули.
- Не використовуйте та не залишайте витяжку без правильно встановлених ламп, оскільки в такому випадку існує ризик ураження електричним струмом.
- Під час виконання всіх монтажних робіт і технічного обслуговування вдягайте робочі рукавички.
- Цей прилад не призначений для використання поза приміщеннями.
- Під час користування плитою досяжні частини витяжки можуть нагріватися.

**ЗБЕРЕЖІТЬ ЦЕЙ БУКЛЕТ ДЛЯ ДОВІДОК У МАЙБУТНЬОМУ.**

## Декларація про відповідність

• Розробка, виготовлення і збут цього приладу відповідає таким вимогам:

- вимогам з техніки безпеки Директиви 2006/95/ЕС щодо "Низької напруги" (яка замінила 73/23/ЕЕС з наступними поправками);
- вимогам до екодизайну, закріпленим у європейських регламентах № 65/2014 та № 66/2014 у відповідності з європейським стандартом EN 6159;
- вимогам щодо до захисту згідно Директиви про електромагнітну сумісність 2004/108/ЕС.

Електрична безпечність приладу може гарантуватися лише за умови правильного під'єднання до ефективної, затвердженої системи заземлення.

### Корисні поради для заощадження енергії

- Вмикайте витяжку на мінімальній швидкості, коли починаєте готувати, і не вимикайте її протягом кількох хвилин після завершення готування.
- Збільшуйте швидкість лише у випадку утворення великої кількості диму та пари, а підвищену швидкість (швидкості) використовуйте лише у надзвичайних ситуаціях.
- При потребі замініть вугільний фільтр (фільтри), щоб підтримати ефективну нейтралізацію запахів.
- При потребі почистіть жировий фільтр (фільтри), щоб підтримати ефективну роботу жирового фільтра.
- Використовуйте повітропровід максимального діаметру із вказаних у цьому посібнику для забезпечення максимальної ефективності та зменшення рівня шуму.

## ВСТАНОВЛЕННЯ

Після розпакування приладу перевірте його на предмет пошкоджень, що могли статися під час транспортування. У випадку проблем звертайтеся до продавця або найближчого сервісного центру. Щоб запобігти будь-яким пошкодженням, виймайте прилад з пінополістиролової упаковки лише під час встановлення.

### ПІДГОТОВКА ДО ВСТАНОВЛЕННЯ

#### **УВАГА!**

**цей прилад важкий; перенесення та встановлення витяжки повинне здійснюватися щонайменше двома особами.**

Мінімальна відстань між опорною поверхнею для посуду на плиті та найнижчою частиною витяжки повинна становити не менше 55 см для електричних плит і 70 см для газових або комбінованих плит. Перш ніж встановлювати витяжку, необхідно також перевірити мінімальну відстань, зазначену в інструкції з експлуатації плити. Якщо в інструкції зі встановлення плити вказана більша відстань між плитою і витяжкою, необхідно забезпечити наявність цієї відстані.

### ПІДКЛЮЧЕННЯ ДО ЕЛЕКТРОМЕРЕЖІ

Переконайтеся в тому, що напруга, вказана на таблиці з технічними даними приладу, відповідає напрузі в електромережі. Цю інформацію можна знайти всередині витяжки, під фільтром, що уловлює жир. Заміна кабелю (тип H05 VV-F 3 x 0,75 мм<sup>2</sup>) має виконуватися лише кваліфікованим електриком. Зверніться до авторизованого сервісного центру. Якщо витяжка оснащена електровилою, підключіть її до розетки, що відповідає нормативам щодо сили струму. Розетка має бути розташована так, щоб після встановлення витяжки ви могли легко до неї дістатися. Якщо витяжка не оснащена електровилою (передбачається підключення безпосередньо до мережі) або якщо розетка розташована в недоступному місці, встановіть двополюсний вимикач, що забезпечує повну ізоляцію від мережі електроживлення на випадок стану перенапруги III категорії, відповідно до правил монтажу.

### ЗАГАЛЬНІ РЕКОМЕНДАЦІЇ

#### Перед експлуатацією


Зніміть із аксесуарів картонні елементи захисту, захисну плівку та наліпки. Перевірте прилад на предмет пошкоджень, що могли статися під час транспортування.

#### Під час використання

Щоб уникнути пошкоджень, не ставте на прилад жодних важких предметів. Захищайте прилад від атмосферного впливу.


## ЗАХИСТ ДОВКІЛЛЯ

### Утилізація пакувального матеріалу

Пакувальні матеріали на 100% придатні для вторинної переробки і позначені символом вторинної переробки . Тому різні частини упаковки слід утилізувати відповідально і у повній відповідності з місцевими правилами утилізації відходів.

### Утилізація виробу

- Цей прилад маркований відповідно до Європейської директиви 2012/19/ЕС про відходи електричного та електронного обладнання (WEEE).
- Дотримуючись правил утилізації приладу, ви допоможете запобігти нанесенню потенційної шкоди навколишньому середовищу і здоров'ю людей, що може статися у разі неналежного поводження з такими відходами.

- Символ  на виробі або у супровідній документації вказує на те, що з ним не слід поводитися як із побутовими відходами, а слід здавати на утилізацію у відповідні пункти збору відходів для вторинної переробки електричного та електронного обладнання.

### Утилізація побутових приладів

- Цей прилад виготовлено з матеріалів, які підлягають вторинній переробці або придатні для повторного використання. Утилізуйте його відповідно до місцевих правил утилізації відходів. Перед утилізацією відріжте кабель електроживлення.
- Щоб отримати додаткову інформацію про поводження з побутовими електричними приладами, їх утилізацію та вторинну переробку, зверніться до компетентних місцевих органів, служби утилізації побутових відходів або в магазин, де був придбаний прилад.

# ПОСІБНИК З УСУНЕННЯ НЕСПРАВНОСТЕЙ

## **Прилад не працює:**

- Перевірте, чи є напруга в електромережі і чи підключений прилад до електромережі
- Вимкніть прилад і знову увімкніть його, щоб перевірити, чи несправність залишилася.

## **Робота витяжки не ефективна:**

- Перевірте швидкість всмоктування та, при потребі, змініть налаштування;
- Перевірте, чи чисті фільтри
- Перевірте, чи не перекриті вентиляційні отвори.

## **Освітлення не працює:**

- Перевірте лампу освітлення і в разі потреби замініть її
- Перевірте, чи правильно встановлена лампа.

# ПІСЛЯПРОДАЖНЕ ОБСЛУГОВУВАННЯ

## **Перш ніж звернутися у центр післяпродажного обслуговування:**

1. Перевірте, чи можна вирішити проблему самостійно за допомогою порад, наведених у «Посібнику з усунення несправностей».
2. Вимкніть і знову увімкніть прилад, щоб перевірити, чи вдалося усунути проблему.

## **Якщо після вищевказаної перевірки несправність не усувається, зверніться до найближчого центру післяпродажного обслуговування.**

Завжди вказуйте:

- Короткий опис несправності;
- Точний тип і модель приладу
- Сервісний номер (номер після слова «Service» на паспортній табличці всередині приладу). Сервісний номер також вказаний у гарантійному талоні
- Вашу повну адресу
- Номер вашого телефону.

**SERVICE** 0000 000 00000



Якщо потрібен ремонт, зверніться до **авторизованого центру післяпродажного обслуговування** (щоб гарантувати використання оригінальних запасних частин і правильне виконання ремонту).

# ЧИЩЕННЯ

-  **УВАГА!** - Ніколи не застосовуйте пристрої чищення парою.
- Відключіть прилад від електромережі.

**ВАЖЛИВО!** Не користуйтеся корозійними або абразивними засобами для чищення. Якщо будь-які з цих засобів випадково потраплять на прилад, негайно зтріть їх вологою ганчіркою.

- Протирайте зовнішні поверхні м'якою ганчіркою. Якщо поверхні дуже брудні, додайте у воду для чищення кілька крапель засобу для миття посуду. На завершення протріть сухою ганчіркою.

**ВАЖЛИВО!** Не користуйтеся абразивними губками або металевими шкребками чи мочалками. З часом вони можуть зіпсувати емальовані поверхні.

- Використовуйте миючі засоби, спеціально призначені для миття приладу, і дотримуйтесь інструкцій виробника.

**ВАЖЛИВО!** Для видалення будь-яких осадів олії чи жиру мийте фільтри щонайменше раз на місяць.



## УВАГА!

- користуйтеся захисними рукавичками;
- відключіть прилад від електромережі.



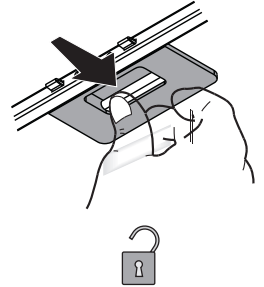
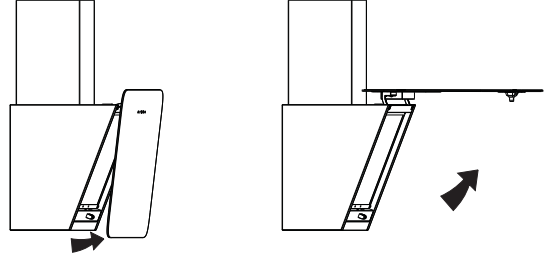
### Жирові фільтри

Металеві жирові фільтри мають необмежений термін служби; їх необхідно мити раз на місяць вручну або в посудомийній машині в режимі низької температури та короткого циклу. Від миття в посудомийній машині жировий фільтр може потьмяніти, але це не впливає на його ефективність. Відкрийте витяжну панель (поверніть догори).

**Примітка.** Панель не обов'язково знімати повністю.

Щоб вийняти фільтр, натисніть на його ручку.

Промийте фільтр і дайте йому висохнути; щоб знову вставити фільтр, виконуйте вказані дії у зворотному порядку.



### ВУГІЛЬНИЙ ФІЛЬТР (тільки для витяжок з режимом рециркуляції)

Вбирає будь-які неприємні запахи, що утворюються під час готування.

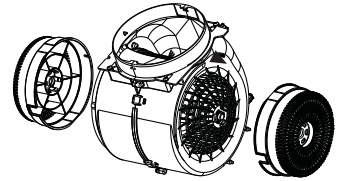
Заміну вугільних фільтрів слід виконувати раз на 4 місяці.

### Встановлення чи заміна вугільного фільтра

1. Відключіть витяжку від електромережі.
2. Відкрийте витяжну панель і зніміть її.
3. Вийміть жирові фільтри.
4. Встановіть по одному фільтру з кожного боку, закриваючи обидві захисні решітки ротора двигуна. Поверніть фільтри за годинниковою стрілкою, щоб закріпити їх на центральних штирях.

Щоб зняти фільтр, виконуйте вказані дії у зворотному порядку.

Встановіть жирові фільтри та витяжну панель на місце.



### ЗАМІНА ЛАМП

В системі підсвітки витяжки використовуються світлодіоди.

Світлодіоди забезпечують оптимальне освітлення, а термін їх експлуатації до десяти разів довший, ніж у традиційних ламп, при цьому вони споживають на 90% менше електроенергії.

Для заміни зверніться у технічну службу.

## КОМПЛЕКТУЮЧІ МАТЕРІАЛИ

Вийміть усі деталі з пакетів. Перевірте наявність усіх деталей.

- Змонтована витяжка з двигуном і зі встановленими лампами та жировими фільтрами (1 або 2 жирових фільтри, залежно від моделі).
- Інструкції з монтажу й експлуатації
- 1 монтажний шаблон
- 6 дюбелів Ø 8 мм
- 6 гвинтів Ø 5x45
- 2 гвинти Ø 3,5x7
- 2 шайби Ø 16x2
- 1 решітка для виходу повітря
- 1 кронштейн для кріплення короба
- 1 VNRF

## ВСТАНОВЛЕННЯ – ПОПЕРЕДНІ ІНСТРУКЦІЇ ДО МОНТАЖУ

Витяжка призначена для встановлення “в режимі відведення” або в “режимі рециркуляції”.

### Режим відведення

Кухонні випари всмоктуються та викидаються назовні через повітропровід (не входить в комплект поставки), що кріпиться до фланця вивідного отвору витяжки.

Слід забезпечити належне кріплення до фланця вивідного отвору витяжки, відповідно до типу придбаного повітропроводу.

**ВАЖЛИВО!** Якщо уже встановлено, зніміть вугільний фільтр(и).

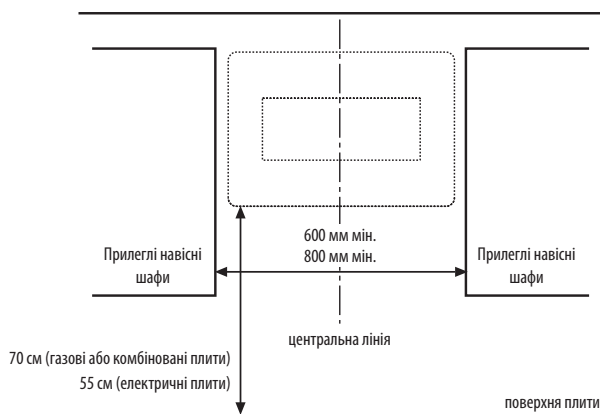
### Режим рециркуляції

Повітря фільтрується через вугільний фільтр(и) і знову подається в приміщення.

**ВАЖЛИВО!** Перевірте, чи працює рециркуляція повітря.

Якщо витяжка не оснащена вугільним фільтром або фільтрами, замовте його/їх і встановіть, перш ніж експлуатувати витяжку.

## МОНТАЖНІ РОЗМІРИ



## ВСТАНОВЛЕННЯ – ІНСТРУКЦІЇ З МОНТАЖУ

Нижчезазначеним вказівкам, які слід виконувати у порядку їх нумерації, відповідають рисунки з такими ж номерами, що наведені на останніх сторінках інструкції.

**ВАЖЛИВО! Придбаний вами виріб може мати дещо інший зовнішній вигляд, ніж показано в цьому посібнику, проте інструкція з монтажу залишається такою ж.**

Вугільний фільтр НЕ входить у комплект поставки; його слід встановити після монтажу витяжки.

1. Позначте вертикальну центральну лінію на стіні.
2. Прикріпіть шаблон для просвердлювання отворів до стіни (приклейте його клейкою стрічкою): вертикальна центральна лінія, надрукована на шаблоні для просвердлювання отворів, повинна збігатися із центральною лінією, проведеною на стіні.

**Примітка.** Нижній край шаблону для просвердлювання отворів відповідає нижньому краю витяжки.

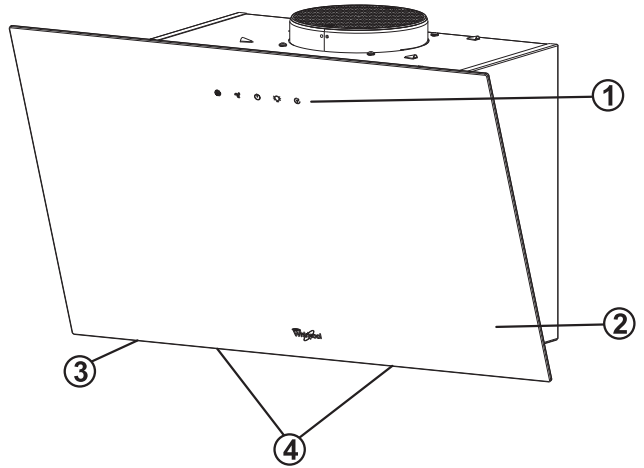
**ВАЖЛИВО! Нижній край шаблону для просвердлювання отворів повинен знаходитися на відстані не менше 55 см від поверхні електричної плити або не менше 70 см від поверхні газової плити.**

3. Просвердліть 4 отвори, як показано на рисунку.
4. Зніміть шаблон для просвердлювання отворів зі стіни, вставте в отвори 2 дюбеля і 2 гвинти так, щоб вони виступали приблизно на 5 мм; вставте третій і четвертий дюбель у нижні отвори.
5. Лише для моделі з повітропроводом: встановіть кронштейн для кріплення короба на стіну біля стелі. Просвердліть отвори у стіні і вставте дюбелі, як показано на рисунку. Закріпіть кронштейн.
6. Лише для моделі з повітропроводом – відведення через задню стіну: пробийте отвір у задній стіні для прокладення витяжної труби.
7. Лише для моделі з повітропроводом – відведення газів під стелею: Просвердліть отвір у стелі для прокладення витяжної труби.
8. Підготуйте підключення до побутової електромережі.
9. Підніміть передню панель вгору.
10. Вийміть жировий фільтр.
11. Лише модель з рециркуляцією повітря: Вставте вугільні фільтри на двигун, як показано на рисунку. Поверніть фільтри, щоб зафіксувати їх на центральних штирях.
12. Начепіть витяжку на кріпильні гвинти через відповідні отвори на задній стінці.  
Вставте шайби і гвинти у нижні запобіжні отвори.  
Прикріпіть витяжку до стіни, сильніше, дотиснувши кріпильні гвинти.
- 13a. Лише модель з повітропроводом: Під'єднайте шланг для кухонних випарів до отвору на витяжці, призначеного для відведення повітря.
- 13b. Лише для моделі з рециркуляцією повітря: Встановіть пластикову решітку на отворі витяжки, призначеному для відведення повітря.
14. Лише для версії з витяжкою: встановіть зворотний клапан витяжки на верхній випускний отвір двигуна. Трубу слід виводити назовні (випуск до задньої стінки або до стелі).
15. Лише для моделі з повітропроводом: Вставте короб на його місце над витяжкою, щоб накрити витяжну трубу. Прикріпіть верхню частину короба двома гвинтами до кріпильного кронштейна.

Перевірте роботу витяжки, використовуючи для довідки розділ, що містить опис витяжки та інструкції щодо користування нею.

# ОПИС ТА ЕКСПЛУАТАЦІЯ ВИТЯЖКИ

1. Панель керування.
2. Витяжна панель.
3. Жирові фільтри.
4. Світлодіодні лампи.



## Панель керування

### **a - Кнопка високої швидкості двигуна**

Дозволяє переходити від низької до високої швидкості.



a



b



c



d



e

### **b - Кнопка низької швидкості двигуна**

Керує низькою швидкістю двигуна.

### **c - Кнопка живлення**

Вмикає або вимикає живлення. Кнопкою живлення активуються всі інші кнопки, окрім кнопки підсвітки.

### **d - Кнопка підсвітки**

Вмикає або вимикає лампу.

### **e - Кнопка відкладеного вимкнення**


Злегка натисніть цю кнопку, коли працює двигун, індикатор почне блимати, а після цього двигун зупиниться через три хвилини: Якщо натиснути цю кнопку один раз, коли вона перебуває у такому стані, робота припиниться.

# МАҢЫЗДЫ ҚАУІПСІЗДІК НҰСҚАУЛАРЫ


Бұл нұсқаулар келесі веб-сайттан да қолжетімді: [www.whirlpool.eu](http://www.whirlpool.eu).

## ӨЗІНІЗДІҢ ЖӘНЕ БАСҚАЛАРДЫҢ ҚАУІПСІЗДІГІ ӨТЕ МАҢЫЗДЫ.

Бұл нұсқаулықта және құрылғыда жабдықталған маңызды қауіпсіздік нұсқауларын оқып, мұқият орындау қажет.

 Бұл назар аудару қажет екенін білдіретін таңба, пайдаланушылардың өздері мен басқаларға төнетін потенциалды қауіп-қатер туралы ескертеді.

Барлық қауіпсіздік ескертулерінің алдында қауіп белгісі мен келесі шарттар беріледі:

 **ҚАУІП:** қауіпті жағдай, алдын алмаса, ауыр жарақатқа себеп болады.

 **ЕСКЕРТУ:** алдын алмаса қатты жарақатқа себеп болуы мүмкін қауіп-қатерді білдіреді.

Қауіпсіздікке қатысты барлық ескертулер белгілі бір қауіп-қатерге қатысты болады және құралды қате қолдану нәтижесінде орын алатын жарақат алу, зақым келтіру және ток соғу қауіптерін азайту жолдарын көрсетеді. Келесі нұсқауларды орындаңыз:

- Орнату және техникалық қызмет көрсету жұмыстарын өндіруші нұсқаулары мен жергілікті қауіпсіздік ережелеріне сай білікті техник орындауы қажет. Құрылғыны ешбір бөлігін жөндеуге немесе ауыстыруға болмайды, егер пайдаланушы нұсқаулығында солай деп жазылмаса.
- Орнату жұмыстарын орындағанда, құрылғыны қуат көзінен ажырату қажет.
- Құрылғыны жерге тұйықтау міндетті шара. (Техникалық сипаттамалар жапсырмасында  белгісі бар II санатты сорғылар үшін қажет емес).
- Қуат сымның ұзындығы құрылғыны розеткаға жалғау үшін жеткілікті болуы тиіс.
- Құрылғыны қуат көзінен ажырату үшін кабельді тартуға болмайды.
- Орнатылған құрылғының электрлік бөлшектері пайдаланушыға қол жетімсіз болуы тиіс.
- Құрылғыны денеңіз су болса ұстамаңыз және жалаңаяқ болсаңыз, қоспаңыз.
- Бұл құрылғыны жасы 8 төмен балаларға және физикалық, есту және ойлау қабілеті төмен адамдарға немесе тиісті білімі мен тәжірибесі жоқ адамдарға жанында қадағалайтын адам болса және құрылғыны қауіпсіз қолдану жолдары үйретілсе және қауіп-қатерден хабары болған жағдайда ғана қолдануға болады. Балаларға бұл құралмен ойнауға болмайды. Егер жанында бақылайтын ересектер болмаса, тазалау және жөндеу жұмыстарын балаларға орындауға болмайды.
- Құрылғыны ешбір бөлігін жөндеуге немесе ауыстыруға болмайды, егер пайдаланушы нұсқаулығында солай деп жазылмаса. Бүлінген бөлшектерін түпнұсқа қосалқы бөлшектермен ауыстыру қажет. Жөндеу жұмыстарын білікті техник маман орындауы тиіс.
- Балаларға бұл өніммен ойнауға болмайтынын түсіндіріп айту керек.
- Қабырға немесе төбені бұрғылап тескенде электр сымдарын және/немесе түтіктерін бүлдіріп алмаңыз.
- Желдеткіш арналары әрқашан сыртқа шығуы тиіс.
- Шығатын ауа құрылғы тұтынатын газдың түтінін шығаратын мұржа арқылы желдетілмеуі тиіс, бөлек саңылауы болуы тиіс. Түтін шығаруға қатысты барлық жергілікті ережелер орындалуы тиіс.
- Сорғы газ және жанарғылардың өзге түрлерін қолданатын басқа құрылғылармен бірге қолданылса, бөлмедегі теріс қысымы 4 Па (4 x 10<sup>-5</sup> бар) шамасынан аспауы тиіс. Осыған байланысты, бөлменің дұрыс желдетілуін қадағалаңыз.
- Өндіруші қате қолданғы немесе басқару тетіктерін қате реттеу жағдайларына жауап бермейді.
- Жүйелі тазалау және күтім жұмыстары құрылғының жұмысы дұрыс болуы және сапалы болуы үшін өте маңызды. Май жиналып қалмас үшін, ластанған беткейлерді жиі тазалап отырыңыз. Сүзгілерді жиі тазалап, ауыстырып отырыңыз.
- Құрылғы астында тамақты жалынмен (flambé) пісіруге болмайды. Жалынды қолдану өртке себеп болуы мүмкін.
- Қуырғанда, табаларды бақылаусыз қалдыруға болмайды, май жалындауы мүмкін.
- Сорғыны тазалау және сүзгілерді ауыстыру нұсқауларын орындамау өртке себеп болуы мүмкін.
- Түтін соратын сорғыны май сүзгілерін орнатпай ашуға болмайды және әрқашан бақылауда болуы тиіс.
- Газ құрылғыларын сорғы астында табамен бірге ғана қолдану қажет.
- Үш газ жанарғысынан артық жанарғы қолданылғанда, сорғының тарту деңгейі 2 немесе одан жоғары болуы тиіс. Бұл құрылғыда жылудың жиналып қалуынан қорғайды.
- Шамды суығанша ұстауға болмайды.
- Сорғының шамын дұрыс орнатпай қолдануға немесе бақылаусыз қалдыруға болмайды - ток соғу қауіпі туындайды.
- Орнату және күтім жұмыстары үшін жұмыс қолғаптарын киіу қажет.
- Бұл өнімді далада қолдануға болмайды.
- Сорғы қосылып тұрғанда, сорғының қол жететін бөліктері ыстық болуы мүмкін.

**БҮЛ КІТАПШАНЫ БОЛАШАҚТА ҚОЛДАНУ ҮШІН САҚТАП ҚОЙЫҢЫЗ.**

## Сәйкестік декларациясы **CE**

• Бұл құрылғы келесі ережелерге сай өндірілген:

- "төмен кернеу" 2006/95/ЕС директивасының (73/23/ЕЕС және оған енгізілген өзгерістердің орнына қолданылады) қауіпсіздік шарттары;
- п. 65/2014 және п. 66/2014 Еуропа ережелерінің экодизайн талаптары EN 61591 Еуропа стандарттарына сай
- "EMC" 2004/108/ЕС директивасының қорғау талаптары.

Құрылғының электр қауіпсіздігіне тиісті жолмен жерге тұйықталған жүйеге қосылғанда ғана кепілдік беріледі.

### Қуат үнемдеу кеңестері

- Пісіре бастағанда сорғыны төмен жылдамдықпен қосыңыз және аяқтаған соң бірнеше минут қосулы күйінде қалдырыңыз.
- Жылдамдығын түтін немес бу үлкен мөлшерде болса ғана арттырыңыз және еселенген жылдамдықты төтенше жағдайда ғана қолданыңыз.
- Көмір сүзгілерін иісті тиімді азайту қажеттілігі туындағанда ғана ауыстырыңыз.
- Май сүзгілерін май сүзгісінің тиімділігі азайғанда ғана ауыстырыңыз.
- Тиімділігін арттырып, шуылын азайту үшін, осы нұсқаулықта көрсетілген желдету жүйесінің максималды диаметрін қолданыңыз.

## ОРНАТУ

Құрылғыны ашқан соң, тасымалдау кезінде бүлінбегенін тексеріңіз. Ақаулық орын алса, дилерге немесе маңайдағы тұтынушыға қызмет көрсету орталығына хабарласыңыз. Бүліну мүмкіндігінің алдын алу үшін, құрылғыны пенопласт негізінен орнату кезінде ғана алыңыз.

### ОРНАТУҒА ӘЗІРЛЕУ



### **ЕСКЕРТУ:**

**бұл өнім ауыр; сорғыны екі немесе одан көп адам көтеруі тиіс.**

Пештің үстіндегі табалар мен сорғының түбінің арасындағы минималды қашықтық электр пештері үшін 55 см кем болмауы тиіс және газ пештері үшін 70 см болуы тиіс. Орнату алдында пештің нұсқаулығында жазылған минималды ара қашықтықты да тексеру қажет. Егер пештің орнату нұсқаулығы пеш пен сорғы арасындағы қашықтықтың үлкендеу болуын талап етсе, бұл талапты орындау қажет.

### ЭЛЕКТР ҚОСЫЛЫМЫ

Құрылғы тақтайшасында көрсетілген кернеу розетканың кернеумен бірдей болуы тиіс. Бұл ақпарат сорғының ішінде, май сүзгісінің астында орналасқан. Қуат сымын ауыстыру (H05 VV-F 3 x 0,75 мм² түрі) жұмысын білікті маман орындауы тиіс. Қызмет көрсету орталығына хабарласаңыз. Сорғыда қуат ашасы болса, орнатылғаннан кейін оңтайлы жерде орналасқан, ағымдағы қуат талаптарына сай розеткаға жалғаңыз. Егер аша жабдықталмаса (розеткаға тікелей жалғау) немесе розетка оңтайлы жерде орналаспаса, стандартты, қос жақты қуат қосқышын орнатыңыз, бұл III санатты кернеу тасу жағдайы орын алса, талаптарға сай розеткадан толығымен ажырату мүмкіндігін береді.

### ЖАЛПЫ КЕҢЕСТЕР

#### Қолданар алдында


Жабдықтардың қағаз қорабын, қорғау материалдарын, үлдір және жабысқақ жапсырмаларын алыңыз. Құрылғының тасымалдау кезінде бүлінбегенін тексеріңіз.

#### Қолданыс кезінде


Бүлінуден қорғау үшін, құрылғыға ауыр зат қоймаңыз. Құрылғының атмосфералық агенттермен қатынасуына жол бермеңіз.

## ҚОРШАҒАН ОРТАНЫ ҚОРҒАУ

### Орам материалдарын тастау

Орам материалдарын 100% қайта қолдануға болады және қайта қолдану  таңбасымен белгіленген. Өртүрлі орам материалдарын немқұрайды тастай салмаңыз, жауапкершілікпен, қоқысты тастауға қатысты жергілікті ережелерге сай тастаңыз.

### Өнімді қоқысқа тастау

- Бұл құрылғыда 2012/19/EU Еуропаның электр және электрондық құрылғыларды қоқысқа тастау (WEEE) директивасына сәйкестік белгісі бар.
- Бұл өнімді дұрыс тастау арқылы қоршаған орта мен адам денсаулығына кері әсер ететін қауіп-қатер мүмкіндігінің алдын алуға көмектесесіз.
- Құрылғыдағы  таңбасы немесе бірге жабдықталған құжаттама бұл өнімді сұрыпталмаған қалыпты қоқысқа тастауға болмайды, электрондық өнімдері жинайтын арнайы қызмет орталығына өткізу керек дегенді білдіреді.

### Үй құрылғыларын тазалау

- Бұл өнім қайта пайдалануға болатын материалдардан жасалған. Жергілікті қоқыс тастау ережелеріне сай тастаңыз. Тастауға дейін, қуат сымын ажыратыңыз.
- Үй құрылғыларын өңдеу, қалпына келтіру және қайта қолдану туралы қосымша ақпарат қажет болса, жергілікті құзырлы мекемеге, үй қоқыстарын жинау қызметіне немесе өнімді сатып алған дүкенге хабарласыңыз.

## АҚАУЛЫҚ ЖОЮ НҰСҚАУЛЫҒЫ

### Құрылғы жұмыс істемейді:

- Розеткаға қуат берілісін және құрылғының қуат көзіне жалғанғанын тексеріңіз;
- Құрылғыны өшіріп, қайта қосып, ақаулықтың жоғалғанын тексеріңіз.

### Сорғының сору күші жеткіліксіз:

- Сору жылдамдығын тексеріп, қажет болса, қажетті деңгейге қойыңыз;
- Сүзгілердің таза болуын тексеріңіз;
- Ауа желдеткіштерінің бөгелмегенін тексеріңіз.

### Шамы жанбайды:

- Шырағын тексеріп, қажет болса, ауыстырыңыз;
- Шамның шырағы дұрыс салынғанын тексеріңіз.

## ТҰТЫНУШЫҒА ҚЫЗМЕТ КӨРСЕТУ

### Тұтынушыға қызмет көрсету орталығына хабарласуға дейін

1. “Ақаулықтарды жою” бөлімінде берілген кеңестерді пайдаланып, ақаулықтарды өзіңіз жойып көріңіз.
2. Құрылғыны өшіріп, қайта қосып, ақаулықтың жойылғанын тексеріңіз.

**Бұл тексерулерден кейін ақаулық әлі жойылмаса, маңайдағы тұтынушыға қызмет көрсету орталығына хабарласыңыз.**

Өрқашан мына ақпаратты беріңіз:

- Ақаулықтың қысқаша сипаттамасы;
- Құрылғының нақты түрі және үлгісі;
- Құрылғының ішінде орналасқан қызмет нөмірі (бағалау тақтасындағы Service сөзінен кейінгі сандар). Қызмет нөмірі келіпдік кітапшасында да көрсетілген.
- Толық мекенжайыңыз;
- Телефон нөміріңіз.

**SERVICE** 0000 000 00000



Жөндеу жұмыстары үшін, **рұқсаты бар тұтынушыға қызмет көрсету орталығына** хабарласыңыз (түпнұсқа бөлшектер қолданылуы және жөндеулер дұрыс орындалуы үшін).

## ТАЗАЛАУ

### **⚠ ЕСКЕРТУ**

- Бумен тазалау құралын қолданбаңыз.
- Құрылғыны қуат көзінен ажыратыңыз.

**МАҢЫЗДЫ:** улы немесе ысқыш жуғыштарды қолданбаңыз. Егер бұл өнімдердің бірі абайсызда құрылғыға тисе, дымқыл шүберекпен сүртіп алыңыз.

- Беткейлерді дымқыл шүберекпен сүртіңіз. Лас болса, суға бірнеше тамшы жуғыш зат қосыңыз. Құрғақ шүберекпен сүртіңіз.

**МАҢЫЗДЫ:** ысқыш спонждар немесе металл ысқыштарды қолданбаңыз. Уақыт өте, эмальданған беткейіне зақым келтіруі мүмкін.

- Құрылғыны тазалауға арналған жуғыштарды ғана қолданыңыз және өндірушінің нұсқауларын орындаңыз.

**МАҢЫЗДЫ:** май қалдықтарын алу үшін, сүзгілерді айына бір рет тазалау қажет.

**! ЕСКЕРТУ**

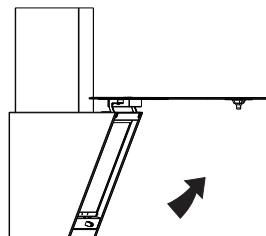
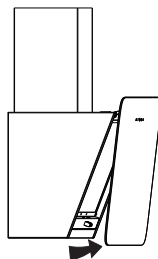
- қорғайтын қолғаптар кию қажет.
- құрылғыны қуат көзінен ажыратыңыз.



**МАЙ СҮЗГІЛЕРІ**

Металдан жасалған май сүзгісінің қолданыс мерзімі шектелмеген және айына бір рет қолмен немесе ыдыс жуатын машинамен төмен температурада және қысқа айналымды бағдарламаны қолданып жуу қажет. Ыдыс жуатын машинада жуу май сүзгісінің оңып кетуіне себеп болуы мүмкін, бірақ сүзгінің тиімділігіне әсер етпейді.

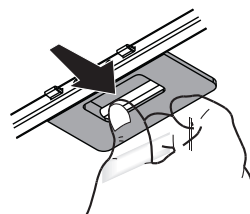
Сорғы панельді ашыңыз (жоғары қарай бұраңыз).



**Ескеріңіз:** панельді алу қажет емес.

Сүзгіні алу үшін, тұтқасын шығарыңыз.

Сүзгіні жуып, кептіріңіз, қайта салу үшін қадамдарды кері орындаңыз.



**КӨМІРТЕКТІ СҮЗГІСІ (сүзгісі бар сорғылар ғана)**

Тамақ пісіргенде пайда болатын жағымсыз иісті сорып алады.

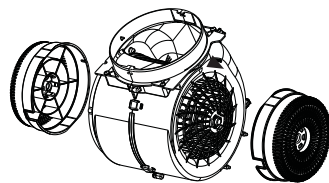
Көміртек сүзгісін 4 айда бір рет ауыстырыңыз

**Көміртек сүзгісін салу және алу**

1. Құрылғыны қуат көзінен ажыратыңыз.
2. Сорғы панельді ашып, алыңыз.
3. Май сүзгілерін алыңыз.
4. Мотор айналасының қос қорғау торларын жабатындай қылып, әр жағына бір көміртек сүзгісін салыңыз. Сүзгілерді сағат тілімен бұрап, ортаңғы істіктерге бекітіңіз.

Алу үшін қадамдарды кері орындаңыз.

Май сүзгілері мен сорғы панельді қайта орнына салыңыз.



**КОСАЛҚЫ ШАМДАР**

Сорғының жарық беру жүйесі жарық диодты технологияға негізделген.

Жарық диодты технология сапасы жоғары жарықтандыру мүмкіндігін қамтамасыз етеді, олардың қолданыс мерзімі қалыпты шамдардан он есе ұзақ болады және қуат тұтынысы 90% кем болады. Ауыстыру үшін, техникалық қызмет көрсету орталығына хабарласыңыз.



## ЖАБДЫҚТАЛҒАН МАТЕРИАЛ

Орамнан барлық бөлшектерін шығарыңыз. Бөлшектерінің барлығының болуын тексеріңіз.

- Моторы бар сорғы, шамдар және орнатылған май сүзгілері (үлгісінен қарай, 1 немесе 2 май сүзгілері болады).
- Жинау және қолдану нұсқаулары
- 1 жинақ үлгісі
- 6 қабырға розеткасы Ø 8мм
- 6 бұранда Ø 5x45
- 2 бұранда Ø 3,5x7
- 2 жуғыш Ø 16x2
- 1 ауа тартқыш тор
- 1 мұржа бекіткіш
- 1 VNRF

## ОРНАТУ - АЛҒАШҚЫ РЕТ ЖИНАУ НҰСҚАУЛАРЫ

Сорғы орнатуды қажет етеді және “сорғыш нұсқасы” немесе “сүзгі нұсқасы” болады.

### Сорғыш нұсқасы

Түтін сорғының тартқыш түтік қосқышына тағылған арнайы түтік (жабдықталмаған) арқылы тартылып, сыртқа шығарылады.

Сатып алынған тартқыш түтіктің түріне қарай, тартқыш түтік қосқышына қажетті бекітпені салыңыз.

**МАҢЫЗДЫ:** Егер орнатылған болса, көміртек сүзгісін/лерін алыңыз.

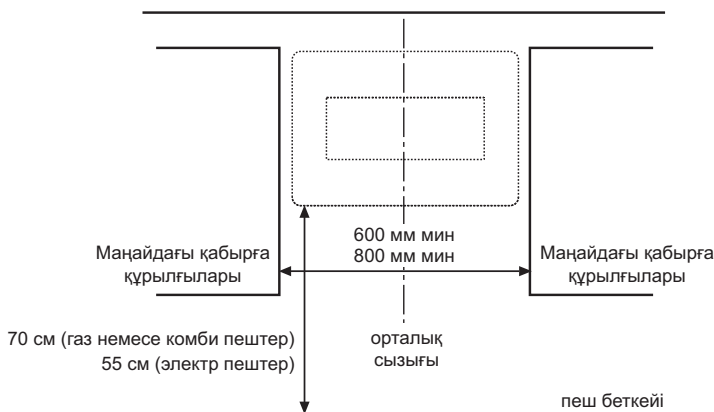
### Сүзгі нұсқасы

Ауа көміртек сүзгісі арқылы сүзіліп, қоршаған ауаға қайта жіберіледі.

**МАҢЫЗДЫ:** ауаны қайта қолдану оңтайлы болуын қадағалаңыз.

Егер сорғыда көміртек сүзгілері болмаса, тапсырыс беріп, алдырып, қолдануға дейін салыңыз.

## ОРНАТУ ӨЛШЕМДЕРІ



## ОРНАТУ - ЖИНАУ НҰСҚАУЛАРЫ

Төмендегі нұсқаулар көрсетілген тәртіппен орындалады, осы нұсқаулықтың соңында берілген суреттерді де қолданыңыз (ретіне қарай).

**МАҢЫЗДЫ: сізге жеткізілген өнім суреттегіден аздап өзгеше болуы мүмкін, бірақ орнату нұсқаулары барлығына бірдей болады.**

Көміртек сүзгісі ЖАБДЫҚТАЛМАҒАН және оны бөлек сатып алу қажет

1. Қабырғадан тік сызық белгілеңіз.
2. Бұрғылау диаграммасын қабырғаға орналастырып (скотчпен жапсырыңыз): бұрғылау диаграммасындағы орталық тік сызық қабырғадағы сызыққа шақ болуы тиіс.

**Ескеріңіз:** бұрғылау диаграммасының төменгі жиегі сорғының төменгі жиегіне дәл келуі тиіс.

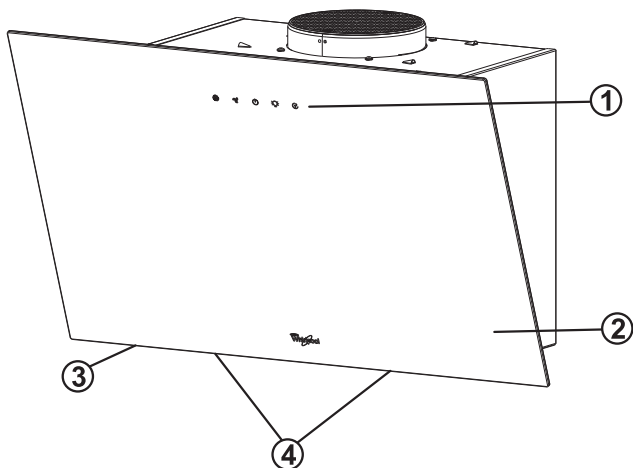
**МАҢЫЗДЫ: Бұрғылау диаграммасының төменгі жиегі кем дегенде 55 см қашық болуы тиіс (электр пештері үшін) немесе 70 см (газ пештері үшін).**

3. Суретте көрсетілгендей, 4 тесік жасаңыз.
4. Бұрғылау диаграммасын қабырғадан алып, 2 ашаны кіргізіп, 5 мм тесіңіз; үшінші және төртінші ашаны төменгі тесіктерге кіргізіңіз.
5. Түтікті нұсқасы үшін ғана: мұржа бекітпесін төбеге орнатыңыз. Қабырға ашаларын суретте көрсетілгендей бұрғылап, кіргізіңіз. Бекітпені мықтап бекітіңіз.
6. Артқы жағына шығаратын түтікті нұсқасы үшін ғана: артындағы қабырғадан тартқыш түтікке жүретін жол ашу үшін тесік жасаңыз.
7. Төбеден шығаратын түтікті нұсқасы үшін ғана: Тартқыш түтікке шығатын жол ашу үшін төбеден тесік жасаңыз.
8. Үйдегі қуат көзіне жалғау үшін әзірлеңіз.
9. Алдыңғы панельді жоғары қарай бұраңыз.
10. Май сүзгілерін алыңыз.
11. Ауаны қайта қолданатын нұсқасы үшін ғана: Моторға көміртек сүзгісін суретте көрсетілгендей орнатыңыз. Сүзгілерді бұрап, ортаңғы істіктерге бекітіңіз.
12. Сорғыны артындағы тиісті тесіктерінен бұрандаларға іліңіз. Жуғыштар мен бұрандаларды төменгі қауіпсіздік тесіктеріне кіргізіңіз. Сорғыны қабырғаға екі бекітпе бұрандамен қабырғаға бекітіңіз.
- 13a. Түтікті нұсқасы үшін ғана: Шланғыны сорғының түтін шығарғышы мен ауа шығысына жалғаңыз.
- 13b. Ауаны қайта қолданатын нұсқасы үшін ғана: Сорғының ауа шығысының тесігіне пластик торды орнатыңыз.
14. Желдеткіші бар нұсқасы үшін ғана: түтін сору клапанын мотордың үстіңгі саңылауына кигізіңіз. Түтік сыртқа қарауы тиіс (артқы шығыс немесе төбеге қарай).
15. Түтікті нұсқасы үшін ғана: Мұржаны сорғының үстіндегі орнынан кіргізіп, газ шағытаны түтігін жабыңыз. Жоғарғы мұржаны 2 бұрандамен бекітпеге мықтап бекітіңіз.

Сорғы жұмысын сорғы сипаттамасы мен қолданысы туралы ақпарат берілген тараудағы нұсқауларды орындап, тексеріңіз.

# СОРҒЫ СИПАТТАМАСЫ ЖӘНЕ ҚОЛДАНЫСЫ

1. Басқару панелі.
2. Сорғы панелі.
3. Май сүзгілері.
4. Жарық диодты шамдар.



## Басқару панелі

### **a - Мотордың жоғары жылдамдық түймесі**

Бұл төмен жылдамдықтан жоғары жылдамдыққа ауыстырады.



a



b



c



d



e

### **b - Мотордың төмен жылдамдық түймесі**

Моторды төмен жылдамдығын басқарады.

### **c - Қуат түймесі**

Қуатты қосады немесе өшіреді. Басқа түймелер қуат түймесі арқылы басқарылады, жарық түймесінен басқалары.

### **d - Жарық түймесі**

Шамды қосады және өшіреді.

### **e - Кешіктіріп өшіру түймесі**

Бұл түймені мотор қосылғанда аздап итеріңіз, индикатор шамы жыпылықтайды да, мотор үш минуттан кейін өшеді: Кешіктіру күйінде бұл түймені қайта басқанда, ағымдағы жұмысты тоқтатады.

# WAŻNE INSTRUKCJE BEZPIECZEŃSTWA

Niniejsze instrukcje są również dostępne na stronie internetowej: [www.whirlpool.eu](http://www.whirlpool.eu).

## **BEZPIECZEŃSTWO PAŃSTWA I INNYCH OSÓB JEST BARDZO WAŻNE.**

Niniejsza instrukcja zawiera ważne informacje dotyczące bezpieczeństwa, z którymi należy się zapoznać i których należy ściśle przestrzegać.

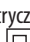
⚠️ Oto symbol "Uwaga", odnoszący się do bezpieczeństwa, ostrzegający użytkowników przed potencjalnymi zagrożeniami dla nich samych i innych.

Wszelkie ostrzeżenia dotyczące niebezpieczeństwa poprzedzone są symbolem Uwaga oraz następującymi terminami:

**⚠️ NIEBEZPIECZEŃSTWO:** oznacza niebezpieczną sytuację, której ewentualne zaistnienie prowadzi do poważnych obrażeń.

**⚠️ OSTRZEŻENIE:** oznacza niebezpieczną sytuację, której zaistnienie może prowadzić do poważnych obrażeń.

Wszelkie ostrzeżenia dotyczące bezpieczeństwa szczegółowo określają potencjalne niebezpieczeństwo/ostreżenie i wskazują, w jaki sposób zmniejszyć ryzyko obrażeń, uszkodzeń i porażenia prądem elektrycznym wskutek niewłaściwego użytkowania urządzenia. Należy postępować zgodnie z następującymi instrukcjami:

- Instalacja i konserwacja musi być przeprowadzona przez wykwalifikowanego serwisanta zgodnie z instrukcjami producenta oraz obowiązującymi miejscowymi przepisami bezpieczeństwa. Nie naprawiać i nie wymieniać żadnej części urządzenia, jeśli nie jest to wyraźnie zalecane w instrukcji obsługi.
- Przed przystąpieniem do jakichkolwiek czynności instalacyjnych urządzenie należy odłączyć od zasilania elektrycznego.
- Uziemienie urządzenia jest obowiązkowe. (Niemożliwe w przypadku okapów klasy II oznaczonych symbolem  na etykiecie specyfikacji).
- Przewód zasilający musi być wystarczająco długi, aby umożliwić podłączenie do gniazdka zasilania sieciowego.
- Nie odłączać urządzenia od zasilania, ciągnąc za przewód.
- Po zakończeniu instalacji użytkownik nie powinien mieć dostępu do podzespołów elektrycznych urządzenia.
- Nie dotykać urządzenia mokrymi częściami ciała i nie obsługiwać go bosą.
- Urządzenie może być obsługiwane przez dzieci w wieku powyżej 8 lat lub osoby o obniżonej sprawności fizycznej, sensorycznej lub umysłowej bądź przez osoby dysponujące niedostatecznym doświadczeniem i wiedzą tylko wtedy, gdy odbywa się to pod nadzorem osoby odpowiedzialnej za ich bezpieczeństwo lub gdy zostały one poinstruowane w zakresie bezpiecznej obsługi urządzenia i są świadome związanych z nią zagrożeń. Dzieci nie mogą bawić się urządzeniem. Czyszczenie i konserwacja nie mogą być wykonywane przez dzieci, chyba że są one nadzorowane przez osobę dorosłą.
- Nie naprawiać i nie wymieniać żadnej części urządzenia, jeśli nie jest to konkretnie zalecane w instrukcji. Niesprawne części muszą być wymienione na oryginalne części zamienne. Wszystkie pozostałe prace serwisowe i konserwacyjne muszą być wykonywane przez kompetentnego serwisanta.
- Należy pilnować, aby dzieci nie bawiły się urządzeniem.
- Podczas wiercenia otworów w ścianie lub suficie zachować ostrożność, aby nie uszkodzić połączeń elektrycznych i/lub rur.
- Kanały wentylacyjne powinny zawsze mieć wyprowadzenie na zewnątrz.
- Powietrze nie może być odprowadzane do kanału, przez który odprowadzany jest dym z urządzeń spalających gaz lub inne paliwa, lecz powinno posiadać osobny wylot. Należy przestrzegać wszelkich krajowych norm prawnych dotyczących odprowadzania spalin.
- Jeśli okap będzie użytkowany wraz z innymi urządzeniami na gaz lub inne paliwa, podciśnienie w pomieszczeniu nie powinno przekraczać 4 Pa (4 x 10<sup>-5</sup> bar). Dlatego należy upewnić się, że pomieszczenie jest wystarczająco przewiewne.
- Producent nie ponosi żadnej odpowiedzialności za uszkodzenia i straty spowodowane niewłaściwym użytkowaniem lub nieprawidłową konfiguracją ustawień.
- Regularna konserwacja i częste czyszczenie zapewnią jego sprawne i wydajne działanie urządzenia. Należy często usuwać osad z zabrudzonych powierzchni, aby nie dopuścić do nagromadzenia się tłuszczu. Regularnie czyścić lub wymieniać filtry.
- Nigdy nie przyrządzać płonących potraw (flambé) pod urządzeniem. Stosowanie otwartego płomienia może spowodować pożar.
- Podczas smażenia potraw nie należy zostawiać patelni bez nadzoru, gdyż może nastąpić zapalenie tłuszczu.
- Nieprzestrzeganie zaleceń dotyczących czyszczenia okapu oraz wymiany filtrów grozi pożarem.
- Okapu nie wolno nigdy otwierać bez zainstalowanych filtrów przeciw tłuszczowym i należy go trzymać pod ciągłym nadzorem.
- Urządzenia zasilane gazem mogą być używane pod okapem tylko wtedy, gdy na palnikach ustawione są naczynia.
- W przypadku korzystania z trzech lub więcej palników gazowych okap należy ustawić na poziom mocy 2 lub wyższy. Zapobiegnie to akumulacji ciepła w urządzeniu.
- Przed dotknięciem żarówek sprawdzić, czy ostygły.
- Nie stosować ani nie zostawiać okapu bez prawidłowo zamontowanych żarówek. Niebezpieczeństwo porażenia prądem elektrycznym.
- Wszelkie czynności montażowe i konserwacyjne należy wykonywać w rękawicach ochronnych.
- Urządzenie nie jest przeznaczone do eksploatacji na zewnątrz.
- Gdy działa płyta kuchenna, części okapu, do których ma dostęp użytkownik, mogą się nagrzewać.

**ZACHOWAĆ NINIEJSZĄ BROSZURĘ DO WGLĄDU.**

## Deklaracja zgodności

- Niniejsze urządzenie zostało zaprojektowane, wyprodukowane i wprowadzone na rynek zgodnie z:
  - wymogami bezpieczeństwa określonymi w Dyrektywie nr 2006/95/WE w sprawie niskiego napięcia (która zastąpiła Dyrektywę nr 73/23/EWG z późniejszymi zmianami);
  - wymogami dotyczącymi projektowania ekologicznego określonymi w Dyrektywach nr 65/2014 i 66/2014, zgodnie z europejską normą EN 61591
  - wymogami dotyczącymi ochrony określonymi w Dyrektywie w sprawie zgodności elektromagnetycznej "EMC" 2004/108/WE.
- Urządzenie jest bezpieczne jedynie w przypadku, gdy zostało poprawnie podłączone do zgodnego z normami uziemienia.

### Wskazówki dotyczące energooszczędności

- Okap należy uruchamiać z minimalną prędkością, gdy zaczyna się gotować i należy pozwolić mu pracować jeszcze przez kilka minut po zakończeniu gotowania.
- Prędkość roboczą należy zmieniać tylko w przypadku pojawienia się dużej ilości dymu i oparów, a maksymalnej prędkości należy używać tylko w ekstremalnych sytuacjach.
- Aby urządzenie skutecznie neutralizowało nieprzyjemne zapachy, należy pamiętać o wymianie filtrów węglowych zgodnie z potrzebą.
- W razie konieczności należy czyścić filtry przeciw tłuszczowe, aby urządzenie skutecznie filtrowało cząstki tłuszczu.
- W celu zoptymalizowania skuteczności i zminimalizowania poziomu hałasu należy zastosować maksymalną średnicę kanału odprowadzającego podaną w niniejszym podręczniku.

## INSTALACJA

Po rozpakowaniu urządzenia należy je sprawdzić pod kątem ewentualnych uszkodzeń powstałych podczas transportu. W razie jakichkolwiek problemów skontaktować się ze sprzedawcą lub z najbliższym autoryzowanym serwisem. W celu uniknięcia uszkodzeń urządzenie należy wyjąć z opakowania styropianowego bezpośrednio przed instalacją.

### PRZYGOTOWANIE DO INSTALACJI



### OSTRZEŻENIE:

**Produkt jest ciężki. Przy jego podnoszeniu i instalacji powinny współpracować co najmniej dwie osoby**

Minimalna odległość pomiędzy naczyniami na kuchence a spodem okapu nie może być mniejsza niż 50 cm w przypadku kuchenek elektrycznych i 65 cm w przypadku kuchenek gazowych lub mieszanych. Przed przystąpieniem do instalacji należy również sprawdzić minimalne odległości podane w instrukcji obsługi kuchenki. Jeżeli w instrukcji instalacji kuchenki lub płyty przewidziana została większa odległość pomiędzy kuchenką a okapem, należy ją zastosować.

### PODŁĄCZENIE DO SIECI ELEKTRYCZNEJ

Sprawdzić, czy napięcie podane na tabliczce znamionowej urządzenia odpowiada napięciu w sieci. Tę informację znaleźć można wewnątrz okapu, pod filtrem przeciw tłuszczowym. Wymiany przewodu zasilającego (typ H05 VV-F 3 x 0,75 mm<sup>2</sup>) może dokonać wyłącznie wykwalifikowany elektryk. Skontaktować się z autoryzowanym centrum serwisowym. Jeżeli okap wyposażony jest we wtyczkę elektryczną, należy ją podłączyć do gniazdka spełniającego wymogi aktualnie obowiązujących przepisów, zainstalowanego w łatwo dostępnym miejscu. Jeżeli okap nie posiada wtyczki (bezpośrednie okablowanie podłączone do zasilania sieciowego) lub jeżeli gniazdko nie znajduje się w łatwo dostępnym miejscu, należy zainstalować standaryzowany dwubiegunowy odłącznik zasilania umożliwiający całkowite odcięcie urządzenia od zasilania w przypadku przepięcia kategorii III, zgodnie z przepisami dotyczącymi instalacji.

### ZALECENIA OGÓLNE

#### Przed użyciem


Usunąć zabezpieczenia kartonowe, folię oraz nalepki z akcesoriów. Sprawdzić urządzenie pod kątem ewentualnych uszkodzeń powstałych podczas transportu.

#### W trakcie użytkowania


Aby nie dopuścić do uszkodzenia urządzenia, nie należy na nim kłaść ciężkich przedmiotów. Nie wystawiać urządzenia na działanie czynników atmosferycznych.

## PORADY DOTYCZĄCE OCHRONY ŚRODOWISKA

### Utylizacja opakowania

Materiał z opakowania w 100% nadaje się do recyklingu i jest oznaczony symbolem . Należy w odpowiedzialny sposób pozbywać się części opakowania, przestrzegając miejscowych przepisów dotyczących utylizacji odpadów.

### Utylizacja urządzenia

- Niniejsze urządzenie jest oznaczone zgodnie z Dyrektywą Europejską 2012/19/WE (WEEE) oraz polską ustawą o zużytych sprzęcie elektrycznym i elektrotechnicznym.
- Właściwa utylizacja i złomowanie pomaga w eliminacji niekorzystnego wpływu złomowanych produktów na środowisko naturalne oraz zdrowie człowieka.
- Symbol  na urządzeniu lub w dołączonej do niego dokumentacji oznacza, że urządzenia nie wolno traktować podobnie jak zwykłych odpadów domowych. Należy oddać je do punktu zajmującego się utylizacją i recyklingiem urządzeń elektrycznych i elektronicznych.

### Złomowanie sprzętu AG

- Urządzenie zostało wykonane z materiałów nadających się do recyklingu. Urządzenie należy utylizować zgodnie z miejscowymi przepisami dotyczącymi gospodarki odpadami. Przed złomowaniem należy odciąć przewód zasilający.
- Aby uzyskać więcej informacji na temat utylizacji, odzyskiwania oraz recyklingu urządzeń AGD, należy skontaktować się z odpowiednim lokalnym urzędem gminy, punktem skupu złomu lub sklepem, w którym zakupiono urządzenie.

## INSTRUKCJA WYSZUKIWANIA USTEREK

### Urządzenie nie działa:

- Sprawdzić, czy urządzenie jest podłączone do zasilania i czy w gniazdku płynie prąd
- Wyłączyć urządzenie i włączyć je ponownie, by sprawdzić, czy problem utrzymuje się.

### Moc zasysania okapu jest niewystarczająca:

- Sprawdzić moc zasysania i w razie potrzeby zmienić ją;
- Sprawdzić, czy filtry są czyste
- Sprawdzić, czy otwory wentylacyjne nie są zatkane.

### Oświetlenie nie działa:

- Sprawdzić żarówkę i w razie potrzeby wymienić ją
- Sprawdzić, czy żarówka została prawidłowo zainstalowana.

## SERWIS TECHNICZNY

### Przed skontaktowaniem się z Serwisem Technicznym należy:

1. Sprawdzić, czy problemu nie można usunąć samodzielnie, postępując zgodnie z sugestiami podanymi w rozdziale pt. „Instrukcja wyszukiwania usterek“.
2. Wyłączyć urządzenie, a następnie włączyć je z powrotem, aby sprawdzić, czy usterka nie znikła.

Jeśli po przeprowadzeniu powyższych czynności usterka nie znikła, należy skontaktować się z najbliższym Serwisem Technicznym.

Należy zawsze podać:

- Krótki opis usterki;
- Dokładny typ i model urządzenia
- Numer serwisowy (numer po słowie „SERVICE“ na tabliczce znamionowej) znajdujący się po wewnętrznej stronie urządzenia.  
Numer serwisowy jest również podany na karcie gwarancyjnej
- Swoją dokładny adres
- Swoją numer telefonu.

**SERVICE** 0000 000 00000



Jeżeli urządzenie wymaga naprawy, należy się skontaktować z **autoryzowanym serwisem technicznym** (aby mieć gwarancję użycia oryginalnych części zamiennych i prawidłowego wykonania napraw).

## CZYSZCZENIE



### OSTRZEŻENIE:

- Nie stosować parowych urządzeń czyszczących.
- Odłączyć urządzenie od zasilania elektrycznego.

**WAŻNE: Nie stosować detergentów korozyjnych ani ściernych. Jeśli taki produkt przypadkowo wszedł w kontakt z urządzeniem, należy natychmiast zetrzeć go wilgotną ściereczką.**

- Powierzchnie należy czyścić wilgotną ściereczką. Jeśli są bardzo zabrudzone, dodać do wody kilka kropli płynu do mycia naczyń. Wytrzeć do sucha ściereczką.

**WAŻNE: Nie używać ściernych gąbek ani metalowych skrobaków lub myjek. W miarę upływu czasu mogą one zniszczyć powierzchnię urządzenia.**

- Stosować deterenty przeznaczone do czyszczenia urządzenia i przestrzegać zaleceń producenta.

**WAŻNE: W celu usunięcia pozostałości olejów lub tłuszczów filtry należy czyścić co najmniej raz w miesiącu.**

## **UWAGA:**

- stosować rękawice ochronne.
- odłączyć urządzenie od zasilania elektrycznego.



### **FILTRY PRZECIWTŁUSZCZOWE**

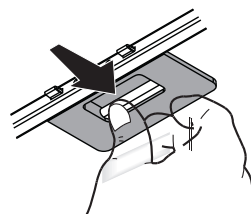
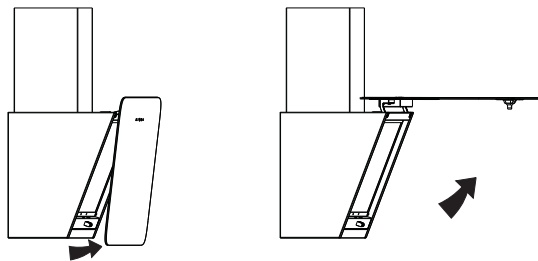
Metalowy filtr przeciw tłuszczowy ma nieograniczoną trwałość i należy go myć raz w miesiącu ręcznie lub w zmywarce w niskiej temperaturze i krótkim cyklu. Po myciu w zmywarce filtr przeciw tłuszczowy może się przebarwić, lecz jego właściwości się nie zmieniają.

Otworzyć panel wyciągowy (obrócić do góry).

**Uwaga:** Panelu nie trzeba wyjmować.

Aby wyjąć filtr, należy uprzednio wyjąć uchwyt.

Po umyciu i po osuszeniu filtra przeciw tłuszczowego należy go ponownie zamontować, wykonując opisane czynności w odwrotnej kolejności.



### **FILTRY WĘGLOWE (tylko w okapach w wersji filtrującej - pochłaniaczy)**

Zatrzymuje nieprzyjemne zapachy powstałe w trakcie gotowania.

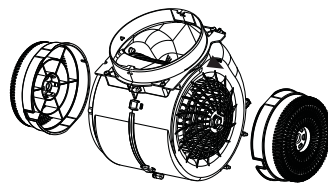
Filtr węglowy należy wymieniać co 4 miesiące

#### **Montaż lub wymiana filtra węglowego**

1. Odłączyć okap od zasilania elektrycznego.
2. Otworzyć panel wyciągowy i wyjąć go.
3. Wyjąć filtry przeciw tłuszczowe.
4. Założyć jeden filtr węglowy z każdej strony, przykrywając obie kratki ochronne wirnika silnika. Obrócić filtry w stronę zgodną z ruchem wskazówek zegara, aby zaskoczyły na środkowych kołkach.

W celu wyjęcia należy postępować w odwrotnej kolejności.

Założyć z powrotem filtry przeciw tłuszczowe i panel wyciągowy.



### **WYMIANA ŻARÓWEK**

Okap posiada oświetlenie diodowe.

Diody zapewniają optymalne oświetlenie, ich żywotność jest nawet dziesięć razy dłuższa niż żarówek tradycyjnych, zużywają przy tym o 90% mniej energii.

W celu wymiany należy skontaktować się z serwisem technicznym.

## MATERIAŁ WCHODZĄCY W SKŁAD ZESTAWU

Wyjąć wszystkie komponenty z opakowań. Sprawdzić, czy są wszystkie komponenty.

- Zamontowany okap z silnikiem, oświetleniem oraz filtrami przeciw tłuszczowymi (1 lub 2 filtry przeciw tłuszczowe w zależności od modelu).
- Instrukcja montażu i obsługi
- 1 szablon montażowy
- 6 kołków ściennych  $\varnothing$  8mm
- 6 śruby  $\varnothing$  5x45
- 2 śruby  $\varnothing$  3,5x7
- 2 podkładki  $\varnothing$  16x2
- 1 kratka na wylocie powietrza
- 1 mocowanie wspornika przewodu kominowego
- 1 zawór zwrotny dymu

## INSTALACJA – WSTĘPNE INSTRUKCJE MONTAŻU

Okap został zaprojektowany w taki sposób, że może działać zarówno jako wyciąg („wersja z odprowadzaniem oparów na zewnątrz”), jak i jako pochłaniacz („wersja filtrująca”).

### Wersja z odprowadzaniem oparów na zewnątrz (wyciąg)

Opary są zasysane i odprowadzane na zewnątrz za pośrednictwem przewodu wylotowego (nie jest on dostarczony w zestawie), który mocuje się do złącza wylotu powietrza w okapie.

W zależności od zakupionego typu przewodu wylotowego należy zapewnić odpowiedni system mocowania do złącza wylotowego powietrza.

**WAŻNE:** Jeżeli instalacja została już wykonana, należy wyjąć filtr(-y) węglowy(-e).

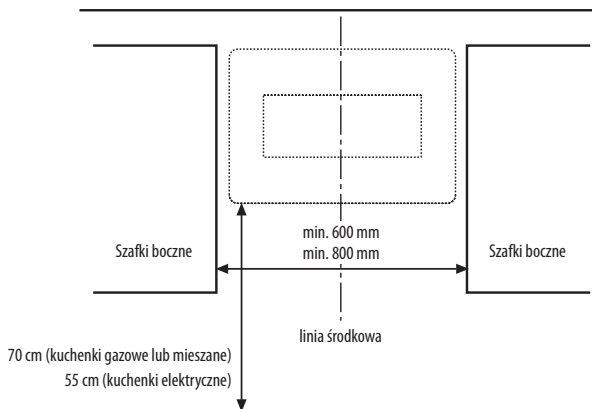
### Wersja z recyrkulacją powietrza (filtr)

Powietrze jest filtrowane przez filtr węglowy i odprowadzane z powrotem do otoczenia.

**WAŻNE:** Sprawdzić, czy recyrkulacja powietrza jest prawidłowa i nie stwarza problemów.

Jeśli okap nie jest wyposażony w filtr węglowy, powinien on zostać zamówiony i zamontowany przed uruchomieniem okapu.

## WYMIARY MONTAŻOWE





## INSTALACJA – INSTRUKCJA MONTAŻU

Poniżej podane, kolejno ponumerowane instrukcje zawierają odniesienia do rysunków, które znajdują się na ostatniej stronie niniejszego dokumentu. W odniesieniach podano właściwe numery rysunków.

**WAŻNE: Wygląd urządzenia, które Państwo nabyli, może się nieco różnić od przedstawionego w niniejszej instrukcji, jednakże instrukcje instalacji są takie same.**

Filtr węglowy NIE jest dostarczony w komplecie i należy go nabyć oddzielnie.

1. Narysować na ścianie pionową linię środkową.
2. Umieścić schemat wiercenia na ścianie (zamocować taśmą klejącą): pionowa linia środkowa na schemacie wiercenia musi odpowiadać linii środkowej narysowanej na ścianie.

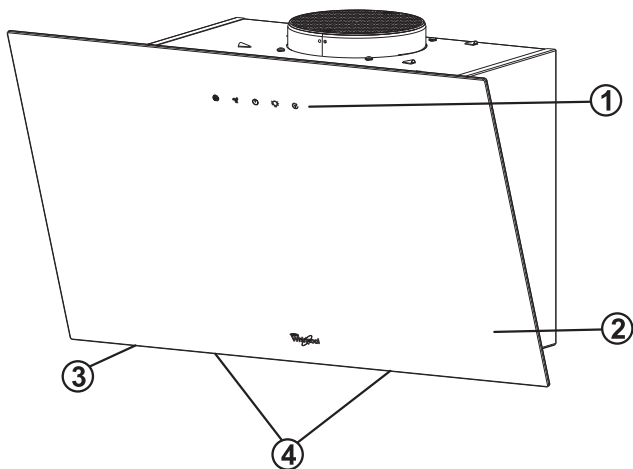
**Uwaga:** Krawędź dolna schematu wiercenia otworów musi odpowiadać krawędzi dolnej okapu.

**WAŻNE: Dolna krawędź schematu wierceń musi znajdować się w odległości co najmniej 55 cm ( w przypadku elektrycznych płyt kuchennych ) lub 70 cm ( w przypadku gazowych płyt kuchennych ).**

3. Wywiercić 4 otwory, jak pokazano na rysunku.
4. Zdjąć schemat wierceń ze ściany, włożyć 2 kołki oraz 2 śruby w ścianę w taki sposób, aby wystawały na ok. 5 mm; włożyć trzeci i czwarty kołek w dolne otwory.
5. Tylko w wersji z kanałem odprowadzającym: przyłożyć wspornik przewodu kominowego do ściany przy suficie. Wywiercić otwory w ścianie i włożyć kołki zgodnie z instrukcją. Zamocować wspornik.
6. Tylko wersja z kanałem odprowadzającym - odprowadzanie z tyłu: wykonać otwór w tylnej ścianie, aby przeprowadzić przewód wylotowy.
7. Tylko wersja z kanałem odprowadzającym - wyciąg w suficie: Wywiercić otwór w suficie, aby przeprowadzić przewód wylotowy.
8. Przygotować podłączenie do domowej sieci elektrycznej.
9. Odwrócić panel przedni do góry.
10. Wyjąć filtr przeciwłuszczowy.
11. Tylko wersja recyrkulacyjna: Zainstalować filtry węglowe na silniku zgodnie z rysunkiem. Obrócić filtry, aby zaskoczyły na sworzniach środkowych.
12. Zawiesić okap na śrubach mocujących. Wykorzystać do tego celu specjalne otwory z tyłu okapu.  
Włożyć podkładki i śruby do dolnych otworów zabezpieczających.  
Zamocować okap na ścianie poprzez dokręcenie dwóch śrub mocujących.
- 13a. Tylko wersja z kanałem odprowadzającym: Podłączyć wąż odprowadzający dym do otworu wylotowego powietrza w okapie.
- 13b. Tylko wersja recyrkulacyjna: Zainstalować plastikową kratkę na otworze wylotowym powietrza na okapie.
14. Tylko wersja wyciągowa: zamocować zawór zwrotny na górnym wylocie silnika. Przewód musi być odprowadzony na zewnątrz (wylot przez ścianę tylną lub sufit).
15. Tylko wersja z kanałem odprowadzającym: Włożyć przewód kominowy w przeznaczone do tego celu miejsce powyżej okapu, aby przykryć przewód wyciągowy dymu. Zamocować górny przewód kominowy za pomocą 2 śrub na wsporniku mocującym.

Sprawdzić działanie okapu – patrz rozdział pt. „Opis i obsługa okapu”.

1. Panel sterowania.
2. Panel wyciągowy.
3. Filtry przeciw tłuszczowe.
4. Żarówki LED.



## Panel sterowania

### **a - Przycisk pracy silnika z dużą prędkością**

Pozwala na przełączenie z trybu pracy z niską prędkością na tryb wysokiej prędkości.



a



b



c



d



e

### **b - Przycisk pracy silnika z niską prędkością**

Pozwala na sterowanie trybem niskiej prędkości pracy silnika.

### **c - Przycisk zasilania**

Pozwala na włączenie lub wyłączenie zasilania. Wszystkie pozostałe przyciski zależą od włączenia/wyłączenia przycisku zasilania za wyjątkiem przycisku oświetlenia.

### **d - Przycisk oświetlenia**

Włącza i wyłącza oświetlenie.

### **e - Przycisk opóźnionego wyłączenia**

Nacisnąć lekko przycisk podczas pracy silnika. Wskaźnik zacznie migać, a silnik przestanie pracować po upływie trzech minut: Jednokrotne naciśnięcie przycisku, gdy tryb opóźnienia jest ustawiony, powoduje anulowanie opóźnienia.

# DŮLEŽITÉ INFORMACE O BEZPEČNOSTI

Tyto pokyny jsou rovněž k dispozici na webových stránkách: [www.whirlpool.eu](http://www.whirlpool.eu).

## VAŠE BEZPEČNOST I BEZPEČNOST JINÝCH OSOB JSOU VELMI DŮLEŽITÉ.

V tomto návodu a na samotném spotřebiči jsou uvedena důležitá bezpečnostní upozornění, která si musíte přečíst a dodržovat je.

 Toto je výstražný symbol týkající se bezpečnosti, který upozorňuje uživatele na možná nebezpečí, jež by mohla hrozit jemu nebo dalším osobám.

Před každým bezpečnostním upozorněním je výstražný symbol a následující slova:


### **NEBEZPEČÍ:**

**Označuje nebezpečnou situaci, kterou je třeba odvrátit, jinak způsobí vážné poranění.**

### **UPOZORNĚNÍ:**

**Označuje nebezpečnou situaci, kterou je třeba odvrátit, jinak by mohlo dojít k vážnému poranění.**

Všechna bezpečnostní upozornění udávají konkrétní podrobnosti o příslušném možném nebezpečí/upozornění a obsahují pokyny, jak snížit riziko poranění, poškození a úrazu elektrickým proudem způsobené nesprávným použitím spotřebiče. Řiďte se následujícími pokyny:

- Instalaci nebo údržbu musí provést specializovaná technika podle pokynů výrobce a v souladu s platnými místními bezpečnostními předpisy. Neopravujte ani nevyměňujte žádnou část spotřebiče, pokud to není výslovně vyžadováno v návodu k použití.
- Před instalací je nutné spotřebič odpojit od elektrické sítě.
- Uzemnění spotřebiče je povinné. (Není nutné pro odsavače třídy II označené symbolem  na výrobním štítku).
- Napájecí kabel musí být dostatečně dlouhý, aby umožnil zapojení spotřebiče do zásuvky ve zdi.
- Chcete-li vytáhnout zástrčku ze síťové zásuvky, netahejte za napájecí kabel.
- Po skončení instalace nesmí být elektrické komponenty pro uživatele volně přístupné.
- Nedotýkejte se spotřebiče vlhkými částmi těla a nepoužívejte ho, když jste naboso.
- Tento spotřebič nesmějí používat děti do 8 let a osoby se sníženými fyzickými, smyslovými nebo duševními schopnostmi, nebo bez patřičných zkušeností a znalostí, pokud je nesledují dospělí odpovědní za jejich bezpečnost, nebo jim nedávají příslušné pokyny k bezpečnému použití spotřebiče, a pokud si tyto osoby a děti neuvědomují možná nebezpečí. Děti si se spotřebičem nesmějí hrát. Čištění a běžnou uživatelskou údržbu nesmějí provádět děti, pokud nejsou pod dozorem dospělých.
- Neopravujte ani nevyměňujte žádnou část spotřebiče, pokud to není výslovně uvedeno v návodu k použití. Vadné díly je třeba nahradit použitím originálních náhradních dílů. Veškerou další technickou údržbu smí provádět pouze oprávněný technik.
- Na děti je třeba dohlédnout, aby si se spotřebičem nehrály.
- Při vrtání do stěny nebo stropu dávejte pozor, abyste nepoškodili elektrické připojení a/nebo potrubí.
- Větrací kanály musí mít vždy odvod směřující ven.
- Odsávání vzduch se nesmí odsávat do kouřovodu používaného k odtahu spalin plynových nebo jiných spalovacích zařízení, ale musí mít samostatný odvod. Dodržení všech státních norem týkajících se odsávání vzduchu je povinné.
- Pokud se odsavač par používá společně s jinými spotřebiči spalujícími plyn nebo jiná paliva, záporný tlak v místnosti nesmí být vyšší než 4 Pa (4x 10-5 barů). Z tohoto důvodu musí být místnost dobře větraná.
- Výrobce odmítá jakoukoli odpovědnost při nevhodném nebo nesprávném nastavení ovládacích prvků.
- Pravidelné čištění a údržba jsou nezbytné pro správnou funkci a dobrý výkon spotřebiče. Často odstraňujte všechny usazeniny ze znečištěných ploch, aby se zabránilo hromadění tuku. Pravidelně čistěte nebo vyměňujte filtry.
- Pod odsavačem par nikdy neopalujte (neflambujte) jídla otevřeným plamenem. Otevřený plamen by mohl způsobit požár.
- Při smažení jídel nenechávejte pánev bez dozoru, protože olej na smažení by se mohl vznítit.
- Nedodržení pokynů k čištění odsavače a výměně filtrů může způsobit požár.
- Odsavač výparů nesmí být otevřený bez nainstalovaných tukových filtrů, a musí být pod neustálým dohledem.
- Plynové spotřebiče se smí používat pod odsavačem pouze s nádobím.
- Používáte-li více než tři plynové hořáky, odsavač musí být zapnutá na výkon 2 nebo vyšší. Tím se odstraní tepelné přetížení spotřebiče.
- Před dotykem žárovek se ujistěte, že již vychladly.
- Nepoužívejte, ani nenechávejte odsavač bez správně instalovaných žárovek, hrozí nebezpečí úrazu elektrickým proudem.
- Pro všechny kroky instalace a údržby použijte pracovní rukavice.
- Spotřebič není vhodný pro venkovní použití.
- Když je zapnutá varná deska, mohou se přístupné části odsavače zahřát na vysokou teplotu.

**TUTO PŘÍRUČKU SI USCHOVEJTE PRO DALŠÍ POUŽITÍ.**

## Prohlášení o shodě

• Tento spotřebič byl navržen, vyroben a uváděn na trh v souladu s:

- bezpečnostními požadavky směrnice EHS pro nízké napětí 2006/95/ES (nahrazující směrnici 73/23/EHS a její další znění);
- požadavky na ekodesign podle evropských nařízení č. 65/2014 a č. 66/2014 v souladu s evropskou normou EN 61591
- požadavky na ochranu směrnice "EMC" 2004/108/ES.

Elektrické zabezpečení spotřebiče je zaručeno pouze v případě správného připojení ke schválenému uzemňovacímu zařízení.

### Tipy pro úsporu energie

- Zapněte odsavač na minimální rychlost hned na začátku vaření a nechte ho v chodu ještě několik minut po ukončení vaření.
- Zvyšte rychlost pouze v případě velkého množství kouře a páry a velké rychlosti používejte jen ve výjimečných situacích.
- Pokud je to nutné k udržení dobré účinnosti snížení zápachu, vyměňte filtr/y s aktivním uhlím.
- Pokud je to nutné k udržení dobré účinnosti tukového filtru, vyčistěte tukový filtr/y.
- Používejte maximální průměr odtahového systému uvedený v tomto návodu, zajistíte tak optimální účinnost a minimální hluk.

## INSTALACE

Po vybalení spotřebiče zkontrolujte, zda se při dopravě nepoškodil. V případě problémů se obraťte na servisní středisko. Aby se spotřebič nepoškodil, doporučujeme odstranit polystyrénový podstavec až těsně před instalací.

### PŘÍPRAVA K INSTALACI

#### UPOZORNĚNÍ:

**Spotřebič je těžký, k jeho zvednutí a instalaci jsou nutné minimálně dvě osoby.**

Minimální vzdálenost mezi varnými plotýnkami na sporáku a hranou odsavače nesmí být menší než 50 cm u elektrických sporáků a 65 cm u sporáků plynových nebo kombinovaných. Před začátkem instalace zkontrolujte minimální vzdálenosti uvedené v návodu ke sporáku.

Jestliže je v pokynech k instalaci sporáku uvedena větší vzdálenost mezi sporákem a odsavačem, je nutné ji dodržet.

### ELEKTRICKÉ PŘIPOJENÍ

Zkontrolujte, zda napětí uvedené na typovém štítku spotřebiče odpovídá napětí ve vašem bytě.

Tento štítek najdete uvnitř odsavače pod tukovým filtrem.

Napájecí kabel (typ H05 VV-F 3 x 0,75 mm<sup>2</sup>) smí vyměnit jen kvalifikovaný elektrikář. Obratě se na autorizované servisní středisko.

Jestliže je odsavač vybaven elektrickou zástrčkou, zapojte ji po instalaci do zásuvky, která odpovídá platným předpisům, a je umístěna na přístupném místě.

Pokud zástrčku nemá (přímé připojení do sítě) nebo zásuvka není v dostupném místě, zapojte odsavač v souladu s elektroinstalačními předpisy přes typizovaný dvoupólový vypínač, který zajistí úplné odpojení od sítě při přepětí kategorie III.

### OBECNÁ DOPORUČENÍ

#### Před použitím


Odstraňte ochranné lepenkové obaly, ochrannou fólii a nálepky z příslušenství. Zkontrolujte, zda během dopravy nedošlo k poškození spotřebiče.

#### Během použití


Na spotřebič nepokládejte nic těžkého, aby se nepoškodil. Nevystavujte ho atmosférickým vlivům.

## RADY K OCHRANĚ ŽIVOTNÍHO PROSTŘEDÍ

### Likvidace obalu

Obalový materiál je 100% recyklovatelný a je označen recyklačním symbolem . Obalový materiál proto nevyhazujte s domácím odpadem, ale zlikvidujte ho podle platných místních předpisů.

### Likvidace spotřebiče

- Tento spotřebič je označen v souladu s evropskou směrnicí 2012/19/ES o odpadu z elektrických a elektronických zařízení (WEEE).
- Zajištěním správné likvidace tohoto výrobku pomůžete zabránit případným negativním důsledkům na životní prostředí a lidské zdraví, k nimž by jinak došlo jeho nevhodnou likvidací.
- Symbol  na spotřebiči nebo přiložených dokumentech udává, že tento spotřebič nepatří do domácího odpadu, ale je nutné ho odvézt do příslušného sběrného místa pro recyklaci elektrických a elektronických zařízení.

### Likvidace domácích spotřebičů

- Tento spotřebič je vyroben z recyklovatelných nebo opakovaně použitelných materiálů. Zlikvidujte ho podle místních předpisů pro odstraňování odpadu. Před likvidací odřízněte napájecí kabel.
- Další informace o zpracování, rekuperaci a recyklaci domácích elektrických spotřebičů zjistíte u příslušného místního úřadu, sběrné služby domovního odpadu, nebo v obchodě, kde jste spotřebič zakoupili.

## JAK ODSTRANIT PORUCHU

### **Spotřebič nefunguje:**

- Zkontrolujte, zda je v síti proud a zda je spotřebič elektricky připojený;
- Vypněte a opět zapněte spotřebič, aby zjistili, zda porucha stále trvá.

### **Odsávací výkon není dostatečný:**

- Zkontrolujte rychlost odsávání a v případě potřeby ji upravte;
- Zkontrolujte, zda jsou filtry čisté;
- Zkontrolujte, zda nejsou větrací otvory ucpané, a případně je vyčistěte.

### **Osvětlení trouby nefunguje:**

- Zkontrolujte žárovku a v případě potřeby ji vyměňte;
- Zkontrolujte, zda je žárovka správně nasazená.

## POPRODEJNÍ SERVIS

### **Než zavoláte do servisu:**

1. Nejdříve zjistěte, zda můžete problém vyřešit sami s pomocí doporučení uvedených v části „Jak odstranit poruchu“.
2. Vypněte spotřebič a znovu jej zapněte, abyste zjistili, zda porucha stále trvá.

**Pokud porucha stále trvá i po provedení výše uvedené kontroly, obraťte se na nejbližší servis.**

Vždy uveďte:

- stručný popis poruchy;
- přesný typ a model spotřebiče;
- servisní číslo (číslo uvedené za slovem SERVICE na typovém štítku uvnitř spotřebiče). Servisní číslo je uvedeno i na záručním listu;
- vaši úplnou adresu;
- vaše telefonní číslo.

**SERVICE** 0000 000 00000



Jestliže je nutná oprava, obraťte se na **autorizovaný poprodejní servis** (abyste měli jistotu, že budou použity originální náhradní díly a že oprava bude provedena správně).

## ČIŠTĚNÍ

**UPOZORNĚNÍ:** - Spotřebič nikdy nečistěte čistícím zařízením na páru.  
- Spotřebič odpojte od elektrické sítě.

**DŮLEŽITÉ UPOZORNĚNÍ:** **Nepoužívejte korozivní nebo abrazivní detergenty. Jestliže se tyto prostředky přesto náhodně na spotřebič dostanou, ihned je otřete vlhkým hadříkem.**

- Plochy spotřebiče otírejte vlhkým hadříkem. Jsou-li velmi zašpiněné, omyjte je roztokem vody s několika kapkami detergentu na nádobí. Nakonec spotřebič otřete suchým hadříkem.

**DŮLEŽITÉ UPOZORNĚNÍ:** **Nepoužívejte abrazivní houbičky, kovové škrabky ani drátěnky. Mohly by časem zničit smaltovaný povrch.**

- Používejte detergenty speciálně určené pro čištění spotřebičů a dodržujte pokyny výrobce.

**DŮLEŽITÉ UPOZORNĚNÍ:** **Filtry čistěte nejméně jednou za měsíc a odstraňte všechny usazeniny oleje a tuku.**

## **POZOR:**

- Používejte ochranné rukavice.
- Odsavač odpojte od elektrické sítě.



### **TUKOVÉ FILTRY**

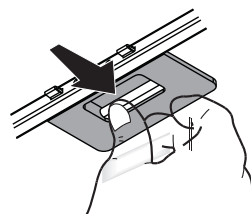
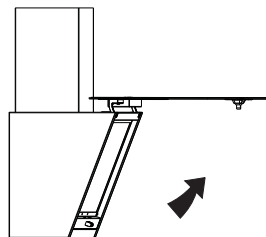
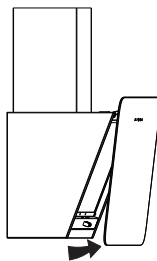
Kovový tukový filtr má omezenou životnost a je nutné ho jednou měsíčně umýt v dřezu nebo v myčce při krátkém mycím cyklu s nízkou teplotou. Mytím v myčce může kovový tukový filtr změnit barvu, na jeho filtrační výkon to ale nemá žádný vliv.

Otevřete odsávací panel (obratte směrem nahoru).

**Poznámka:** Panel není nutné odstranit.

Zatáhněte za držadlo k vyjmutí filtru.

Po umytí a osušení tukový filtr opačným postupem nasadte.



### **UHLÍKOVÝ FILTR (pouze odsavač s filtrací)**

Odstraňuje nežádoucí pachy vzniklé při vaření.

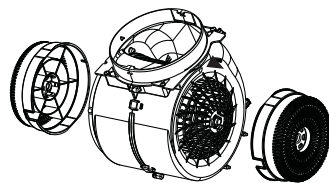
Uhlíkový filtr vyměňujte každé 4 měsíce.

### **Instalace nebo výměna uhlíkového filtru**

1. Odpojte odsavač od elektrické sítě.
2. Otevřete odsávací panel a sejměte jej.
3. Vyjměte tukový filtr.
4. Nasadte jeden uhlíkový filtr na každou stranu tak, aby byly zakryté obě ochranné mřížky rotoru motoru.  
Otočením filtrů ve směru hodinových ručiček je připevníte ke středním čepům.

Při odstraňování postupujte v opačném pořadí.

Znovu nasadte tukové filtry a panel.



### **VÝMĚNA ŽÁROVEK**

Odsavač je vybaven osvětlením, které využívá technologii LED.

Žárovky LED zajišťují optimální osvětlení s životností až desetkrát delší než u tradičních žárovek, a přitom s o 90 % nižší spotřebou energie.

O jejich výměnu požádejte technický servis.

## MATERIÁL V PŘÍSLUŠENSTVÍ

Ze sáčků vytáhněte všechny součásti. Zkontrolujte, zda balení obsahuje všechny součásti.

- Odsavač sestavený s motorem, osvětlením a nasazenými tukovými filtry (1 nebo 2 tukové filtry v závislosti na modelu).
- Návod k instalaci a použití
- 1 montážní deska
- 6 hmoždinek Ø 8 mm
- 6 šrouby Ø 5x45
- 2 šroub Ø 3,5x7
- 2 podložky Ø 162x
- 1 mřížka vývodu vzduchu
- 1 přípevnění držáku komína
- 1 pojistný ventil pro výpary

## INSTALACE - PŘEDBĚŽNÉ POKYNY K INSTALACI

Odsavač byl zkonstruován k instalaci a použití ve dvou modelech, s vnějším odtahem a s filtrem.

### Model s vnějším odtahem

Výpary jsou odsávány a odváděny ven pomocí odtahové trubky (není součástí dodávky), která se připevňuje na spojovací přírubu na odsavači. Podle typu zakoupené odtahové trubky zajistěte vhodné připevnění k spojovací přírubě pro odtahovou trubku.

**DŮLEŽITÉ UPOZORNĚNÍ:** Jestliže je uhlíkový filtr/filtry již nasazen, odstraňte ho/je.

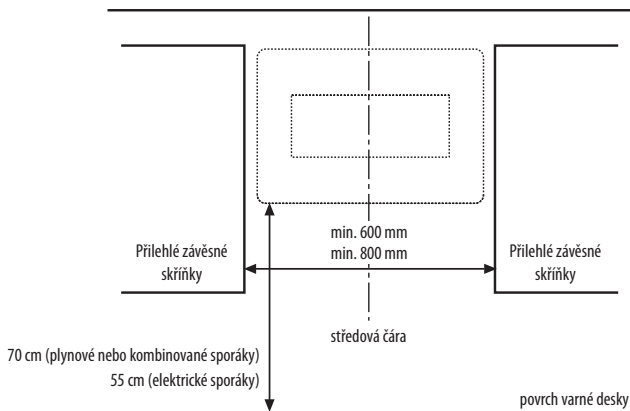
### Model s filtrem

Vzduch se filtruje průchodem přes uhlíkový filtr/-y a znovu odvádí zpět do místnosti.

**DŮLEŽITÉ UPOZORNĚNÍ:** Zkontrolujte, zda může vzduch dobře obíhat.

Jestliže odsavač není vybaven uhlíkovým filtrem/-y, je nutné ho/je před použitím objednat a instalovat.

## INSTALAČNÍ ROZMĚRY



## INSTALACE - NÁVOD K MONTÁŽI

Dále uvedené pokyny v číselném pořadí odkazují na obrázky (se stejnými čísly), které najdete na posledních stranách tohoto návodu.

**DŮLEŽITÉ UPOZORNĚNÍ: Váš spotřebič se může na pohled lehce lišit od zobrazení v návodu k použití, ale funkce i pokyny zůstávají stejné.**

Uhlíkový filtr není součástí vybavení a je třeba ji zakoupit

1. Na stěně vyznačte středovou čáru až ke stropu.
2. Umístěte schéma vrtání na zeď (upevněte ho lepicí páskou): svislá střední příčka vytištěná na schématu vrtání musí odpovídat středové čáře na zdi.

**Poznámka:** Dolní okraj schématu vrtání odpovídá spodnímu okraji odsavače.

**DŮLEŽITÉ UPOZORNĚNÍ: Dolní okraj schéma vrtání musí odpovídat minimální vzdálenosti 55 cm (u elektrických sporáků) a 70 cm (u sporáků plynových).**

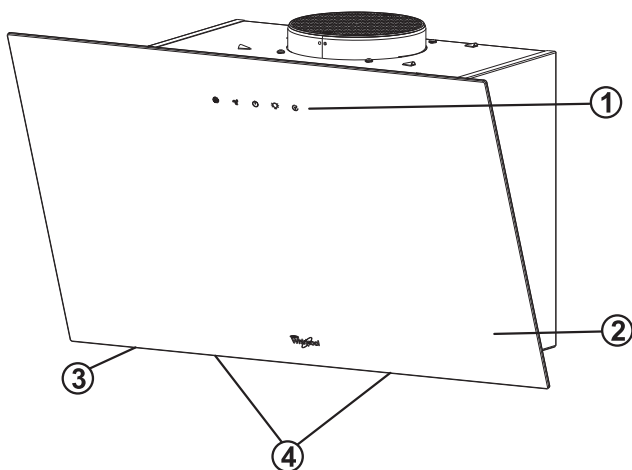
3. Vyrtejte 4 otvory jako na obrázku.
4. Vyjměte vrtací schéma ze zdi, vložte 2 hmoždinky a 2 šrouby do zdi, ujistit se, že vyčnívat asi 5 mm; vložte třetí a čtvrtý konektor ve spodní části otvorů.
5. Pouze pro model s vnějším odtahem: na stěnu přiléhající ke stropu položte držák komína. Vyrtejte otvory a zasuňte hmoždinky do zdi podle pokynů. Připevněte držák.
6. Pouze pro model s vnějším odtahem - zadní výstup: na zadní stěně vytvořte otvor pro průchod odtahové trubky.
7. Pouze pro model s vnějším odtahem - odvod ve stropě: ve stropě vytvořte otvor pro průchod odtahové trubky.
8. Připravte připojení k domácímu zdroji napájení..
9. Vyklopte přední panel vzhůru.
10. Vyjměte tukový filtr.
11. Pouze pro modely s recirkulací: Instalujte uhlíkové filtry na motor, jak je znázorněno na obrázku. Otočením filtrů je připevníte k prostředním čepům.
12. Odsavač zavěste na upevňovací šrouby pomocí příslušných zadních otvorů.  
Vložte podložky a šrouby do spodních bezpečnostních otvorů.  
Připevněte odsavač utažením dvou upevňovacích šroubů.
- 13a. Pouze pro modely s vnějším odtahem: Připojte hadici ke spalinám a k otvoru výstupu vzduchu na odsavači.
- 13b. Pouze pro modely s recirkulací: Nainstalujte na výstup vzduchu odsavače plastovou mřížku.
14. Pouze pro modely s vnějším odtahem: Nasadte pojistný ventil pro výpary na horní výstup motoru. Odtahová trubka musí směřovat směrem ven (zadní výstup nebo výstup přes strop).
15. Pouze pro modely s vnějším odtahem: Nasadte komín nad odsavač tak, abyste zakryli odtahovou trubku spalin. Připevněte horní komín 2 šrouby k montážní konzole.

Zkontrolujte správné fungování odsavače podle části Popis a použití odsavače.



## POPIS A POUŽITÍ ODSAVAČE

1. Ovládací panel
2. Odsávací panel
3. Tukové filtry.
4. LED žárovky



### Ovládací panel

#### **a - Tlačítko vysoké rychlosti motoru**

Umožňuje přejít z nízké rychlosti na vysokou rychlost.



a



b



c



d



e

#### **b - Tlačítko nízké rychlosti motoru**

Ovládá nízkou rychlost motoru.

#### **c - Vypínač**

Zapne nebo vypne napájení. Tímto vypínačem jsou ovládaná všechna ostatní tlačítka s výjimkou tlačítka osvětlení.

#### **d - Tlačítko osvětlení**

Zapíná a vypíná osvětlení.

#### **e - Tlačítko zpožděného vypnutí**

Stiskněte mírně toto tlačítko, když motor pracuje; kontrolka začne blikat a pak se motor zastaví po třech minutách: v tomto stavu zpoždění se postup zruší jedním stiskem tlačítka.

# DÔLEŽITÉ BEZPEČNOSTNÉ POKYNY

Tieto pokyny sú k dispozícii na internetovej stránke: [www.whirlpool.eu](http://www.whirlpool.eu).

## **BEZPEČNOSŤ VAŠEJ OSOBY A OSTATNÝCH JE VEĽMI DÔLEŽITÁ.**

Tento návod a samotný spotrebič poskytujú bezpečnostné upozornenia, ktoré si musíte prečítať a vždy dodržiavať.



Výstražný symbol týkajúci sa bezpečnosti upozorňuje všetkých používateľov na možné nebezpečenstvá pre nich a pre ostatné osoby.

Všetky bezpečnostné varovania sú označené výstražným symbolom a nasledujúcimi termínmi:



### **NEBEZPEČENSTVO:**


**označuje bezprostredne hroziacu nebezpečnú situáciu, ktorá, ak jej nezabránite, spôsobí usmrtenie alebo vážne zranenie.**



### **UPOZORNENIE:**

**označuje bezprostredne hroziacu nebezpečnú situáciu, ktorá, ak jej nezabránite, môže spôsobiť usmrtenie alebo vážne zranenie.**

Všetky bezpečnostné varovania špecifikujú potenciálne nebezpečenstvo/výstrahu, na ktoré sa vzťahujú a indikujú, ako znížiť riziko poranenia, poškodenia alebo zásahu elektrickým prúdom vyplývajúce z nesprávneho používania spotrebiča. Dodržiavajte nasledujúce pokyny:

- Inštaláciu alebo údržbu musí vykonať špecializovaný technik, v súlade s pokynmi výrobcu a za dodržiavania platných vnútroštátnych bezpečnostných predpisov. Nikdy neopravujte ani nevymieňajte žiadnu časť spotrebiča, ak sa to nevyžaduje v návode na obsluhu.
- Pred vykonávaním každej inštalácie treba spotrebič odpojiť od zdroja napájania.
- Spotrebič musí byť uzemnený. (Nie je nevyhnutné pre odsávače pár triedy II označené symbolom  na výrobnom štítku).
- Dĺžka elektrického napájacieho kábla musí byť dostatočne dlhá, aby sa spotrebič dal zapojiť do zásuvky elektrickej siete.
- Pri odpájaní spotrebiča od siete neťahajte prírodný elektrický kábel.
- Po ukončení inštalácie používateľ nesmie mať prístup k elektrickým častiam.
- Spotrebiča sa nedotýkajte mokrými časťami tela a nemanipulujte so spotrebičom, keď ste bosí.
- Tento spotrebič smú používať deti vo veku nad 8 rokov a osoby s obmedzenými fyzickými, zmyslovými alebo rozumovými schopnosťami, ako aj osoby, ktoré nemajú dostatok skúseností a znalostí, iba pokiaľ sú pod dozorom alebo boli poučené o bezpečnom používaní spotrebiča a uvedomujú si hroziace nebezpečenstvo. Deti sa so spotrebičom nesmú hrať. Spotrebič nesmú čistiť ani na ňom robiť údržbu deti, pokiaľ nie sú pod dohľadom dospelých osoby.
- Neopravujte ani nevymieňajte žiadnu časť spotrebiča, ak to nie je vyslovene uvedené v návode. Chybné diely sa musia vymeniť za vhodné bezchybné diely. Všetky ostatné služby údržby musí vykonať špecializovaný technik.
- Deti nesmú zostať bez dozoru, aby sa nemohli hrať so spotrebičom.
- Pri vŕtaní do steny alebo stropu dávajte pozor, aby ste nepoškodili elektrické vodiče a/alebo potrubia.
- Vetracie otvory musia vždy vyúsťovať von.
- Odvádzaný vzduch sa nesmie odvádzat' do komína odvádzajúceho dym zo spotrebičov na spaľovanie plynov alebo iných palív, ale musí mať samostatný výstup. Musia sa dodržiavať všetky štátne normy o odvode výparov.  
Ak budete odsávač pár používať spolu s inými spotrebičmi, ktoré využívajú plyn alebo iné palivá, záporný tlak v miestnosti nesmie byť vyšší ako 4 Pa (4 x 10-5 bar). Presvedčte sa preto, či je miestnosť dostatočne vetraná.
- Výrobca odmieta akúkoľvek zodpovednosť v prípade nevhodného používania alebo nesprávneho nastavenia ovládačov.
- Pravidelná údržba a čistenie zaručuje správnu činnosť a výkonnosť spotrebiča. Často čistite všetky usadeniny na špinavom povrchu, aby ste predišli nahromadeniu tukov. Filtre pravidelne vyberte a vyčistite alebo vymeňte.
- Pod spotrebičom nikdy neflambujte jedlá. Používanie otvoreného plameňa by mohlo spôsobiť požiar.
- Počas smaženia nenechávajte panvice bez dozoru, tuk by sa mohol vznietiť.
- Nedodržanie pokynov na čistenie odsávača a výmenu filtrov môže spôsobiť požiar.
- Odsávač pár sa nesmie otvárať, pokiaľ v ňom nie sú nainštalované tukové filtre a musí byť vždy pod stálym dohľadom.
- Plynové spotrebiče sa nesmú používať pod odsávačom, iba keď sú na nich varné nádoby.
- Pri používaní viac ako troch varných zón by mal odsávač pár fungovať s úrovňou výkonu 2 alebo vyššou. Tým sa zabráni nahromadeniu tepla v spotrebiči.
- Predtým, ako sa dotknete žiaroviek skontrolujte, či sa vychladili.
- Odsávač pár nepoužívajte ani nenechávajte bez správne namontovaných žiaroviek, pretože hrozí nebezpečenstvo úrazu elektrickým prúdom.
- Pri všetkých inštaláčnych a údržbárskych prácach používajte ochranné pracovné rukavice.
- Spotrebič nie je určený na používanie vonku.
- Ak sa varná doska používa, prístupné časti odsávača sa môžu rozhorčiť.

**ODLOŽTE SI TENTO NÁVOD NA BUDÚCE POUŽITIE.**

## Vyhľadanie o zhode

• Tento spotrebič bol navrhnutý, vyrobený a uvedený na trh v súlade s:

- bezpečnostnými predpismi „Smernice o nízkom napätí“ 2006/95/ES (ktorá nahrádza smernicu 73/23/EHS v znení nasledujúcich úprav);
- požiadavkami na ochranu životného prostredia podľa nariadenia Európskeho parlamentu a Rady č. 65/2014 a č. 66/2014 v súlade s európskou normou EN 61591
- ochrannými požiadavkami smernice „EMC“ 2004/108/ES.

Elektrická bezpečnosť spotrebiča je zaručená iba v prípade jeho zapojenia k sieti s účinným uzemnením.

### Tipy na úsporu energi

- Pri začatí varenia zapnite odsávač pár na minimálnu rýchlosť a nechajte ho v činnosti ešte niekoľko minút po ukončení varenia.
- Rýchlosť zvýšte iba v prípade veľkého množstva pár a dymov, intenzívnu rýchlosť odsávania použite iba v mimoriadnych situáciách.
- Uhlíkový filter (filtre) vymeňte v prípade potreby, aby sa uchovala vhodná redukcia pachov.
- Tukový filter (filtre) vyčistite v prípade potreby, aby sa uchovala vhodná účinnosť filtrovania tukov.
- Použite maximálny priemer odvodnej rúry, podľa indikácií v tejto príručke, čím sa dosiahne optimalizácia účinnosti a minimalizácia hlučnosti.

## INŠTALÁCIA

Po vybalení spotrebiča skontrolujte, či sa pri preprave nepoškodil. Ak zistíte nejaké poškodenie, zavolajte predajcu alebo najbližšiu prevádzku servisu. Aby ste predišli akémukolvek poškodeniu, spotrebič vyberte z polystyrénového obalu až tesne pred inštaláciou.

### PRÍPRAVA NA INŠTALÁCIU



### UPOZORNENIE:

výrobok je ťažký, pri dvíhaní a inštalácii spotrebiča musia spolupracovať aspoň dve osoby.

Minimálna vzdialenosť medzi podporou riadu na varnej doske a spodným okrajom odsávača musí presahovať 50 cm pri elektrických varných doskách a 65 cm pri plynových a kombinovaných varných doskách. Pred inštaláciou treba tiež okrem iného skontrolovať minimálne vzdialenosti uvedené v návode na použitie varnej dosky. Ak je v pokynoch na inštaláciu varnej dosky uvedená väčšia vzdialenosť medzi varnou doskou a odsávačom, túto vzdialenosť treba dodržať.

### ELEKTRICKÉ ZAPOJENIE

Skontrolujte, či napätie uvedené na výrobnom štítku spotrebiča zodpovedá napätiu v elektrickej sieti domácnosti. Túto informáciu nájdete vnútri odsávača, pod tukovým filtrom. Výmenu napájacieho kábla (typ H05 VV-F 3 x 0,75 mm<sup>2</sup>) musí vykonať kvalifikovaný elektrikár. Zavolajte autorizované servisné stredisko. Ak je odsávač pár vybavený elektrickou zástrčkou, vsuňte zástrčku do elektrickej zásuvky, ktorá spĺňa požiadavky platných noriem a ktorá sa po inštalácii nachádza na prístupnom mieste. Ak zástrčka nie je k dispozícii (priame zapojenie do elektrickej siete), alebo ak zásuvka nie je umiestnená na prístupnom mieste, nainštalujte štandardný dvojpólový spínač, ktorý zaistí odpojenie od siete v prípade podmienok preťaženia kategórie III, pričom spínač namontujte podľa platných noriem pre inštaláciu.

### VŠEOBECNÉ ODPORÚČANIA

#### Pred použitím

Odstráňte všetky ochranné diely z lepenky, ochranné fólie a nálepky z príslušenstva. Skontrolujte spotrebič, či sa pri preprave nepoškodil.

#### Počas používania


Aby ste predišli poškodeniu, na spotrebič nekladte nič ťažké. Spotrebič nevystavujte atmosférickým vplyvom.

## OCHRANA ŽIVOTNÉHO PROSTREDIA

### Likvidácia obalu

Všetky obalové materiály sa môžu recyklovať na 100 %, ako to potvrdzuje symbol recyklácie . Z tohto dôvodu sa rôzne časti obalu musia likvidovať zodpovedne, v plnom súlade s platnými predpismi o likvidácii odpadov.

### Likvidácia spotrebiča

- Tento spotrebič je označený v súlade s európskou smernicou 2012/19/ES o odpade z elektrických a elektronických zariadení - Waste Electrical and Electronic Equipment (WEEE).
- Zabezpečením správnej likvidácie výrobku pomôžete predchádzať potenciálnym negatívnym dopadom na životné prostredie a ľudské zdravie, ktoré by sa v inom prípade mohli vyskytnúť pri nevhodnom zaobchádzaní pri likvidácii tohto výrobku.
- Symbol  na výrobku alebo na sprievodných dokumentoch znamená, že s výrobkom sa nesmie zaobchádzať ako s domovým odpadom, ale treba ho odovzdať v príslušnom zbernom stredisku na recykláciu elektrických a elektronických spotrebičov.

### Likvidácia domácich spotrebičov

- Tento spotrebič je vyrobený z recyklovateľných alebo znovu použiteľných materiálov. Pri jeho likvidácii postupujte podľa miestnych noriem pre likvidáciu odpadov. Pred likvidáciou odrežte prívodný elektrický kábel.
- Podrobnejšie informácie o zaobchádzaní, zbere a recyklácii tohto spotrebiča dostanete na miestnom úrade, v zberných surovinách alebo v obchode, kde ste spotrebič kúpili.

# NÁVOD NA RIEŠENIE PORÚCH

## **Spotrebič nefunguje:**

- Skontrolujte, či je elektrická sieť pod napätím a či je spotrebič zapojený do elektrickej siete
- Spotrebič vypnite a znovu ho zapnite, aby ste skontrolovali, či porucha pretrváva.

## **Úroveň odsávania nie je dostatočná:**

- Skontrolujte rýchlosť odsávania a podľa potreby ju upravte;
- Skontrolujte, či sú filtre čisté
- Skontrolujte, či na prívodoch vzduchu nie sú nejaké prekážky.

## **Osvetlenie nefunguje:**

- Skontrolujte žiarovku a podľa potreby ju vymeňte
- Skontrolujte, či je žiarovka správne namontovaná.

## POPREDAJNÝ SERVIS

### **Predtým, ako zavoláte Popredajný servis:**

1. Skontrolujte, či nedokážete problém vyriešiť sami podľa bodov popísaných v časti "Odstraňovanie problémov".
2. Spotrebič vypnite a znova zapnite. Skontrolujte, či sa tým problém nevyriešil.

**Ak po hore uvedených kontrolách porucha naďalej pretrváva, spojte sa s najbližším popredajným servisom.**

Vždy uvedte:

- Krátky opis poruchy;
- Presný typ a model spotrebiča
- Servisné číslo (číslo uvedené po slove „Service“ na výrobnom štítku), ktorý je vnútri spotrebiča. Servisné číslo je uvedené aj na záručnom liste
- Vašu úplnú adresu
- Vaše telefónne číslo.

**SERVICE** 0000 000 00000



Ak by bola potrebná nejaká oprava, kontaktujte **autorizovaný servis** (zaručí sa tým použitie originálnych náhradných dielov a správne vykonanie opravy).

## ČISTENIE



### **UPOZORNENIE:**

- Nikdy nepoužívajte parné čističe.
- Spotrebič odpojte od elektrickej siete.

**DÔLEŽITÉ UPOZORNENIE: nepoužívajte žiadne korozívne, ani abrazívne čistiace prostriedky. Ak sa niektorý z uvedených prostriedkov náhodne dostane do kontaktu so spotrebičom, okamžite ho poutierajte vlhkou utierkou.**

- Povrchy utrite vlhkou utierkou. Ak je povrch veľmi špinavý, pridajte do vody niekoľko kvapiek umývacieho prostriedku na riad. Poutierajte suchou handrou.

**DÔLEŽITÉ UPOZORNENIE: nepoužívajte abrazívne špongie, kovové drôtenky alebo škrabky. Časom by sa tak mohol poškodiť emailový povrch.**

- Používajte čistiace prostriedky špecificky navrhnuté na čistenie spotrebiča a postupujte podľa pokynov výrobcu.

**DÔLEŽITÉ UPOZORNENIE: filtre čistite aspoň raz mesačne a odstráňte všetky zvyšky oleja alebo tukov.**

## **UPOZORNENIE:**

- používajte ochranné rukavice.
- spotrebič odpojte od elektrickej siete.



### **TUKOVÉ FILTRE**

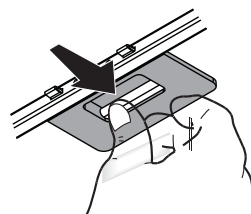
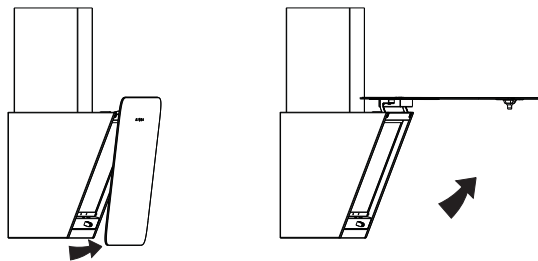
Životnosť kovového tukového filtra je neobmedzená. Umývajte ho raz za mesiac ručne alebo v umývačke riadu pri nízkych teplotách a krátkom cykle. Pri umývaní v umývačke riadu môže tukový filter zmatnieť, ale jeho filtračná schopnosť zostáva nezmenená.

Otvorte panel obvodového nasávania (natočte hore).

**Poznámka:** panel nie je potrebné odobrať.

Filter vyberte zatahnutím rukoväte.

Filter po umytí nechajte osušiť a pri jeho montáži postupujte v opačnom poradí.



### **UHLÍKOVÉ FILTRE (iba pre modely s recirkuláciou vzduchu)**

Zadržia neprijemné pachy z varenia.

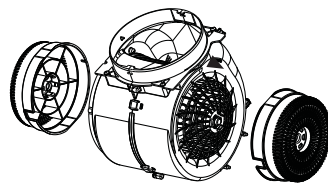
Uhlíkový filter vymeňte každé 4 mesiace

#### **Montáž alebo výmena uhlíkového filtra**

1. Odpojte odsávač pár od elektrickej siete.
2. Otvorte panel obvodového nasávania a odoberte ho.
3. Vyberte tukové filtre.
4. Umiestnite po jednom na každej strane k pokrytiu oboch ochranných mriežok rotora motora. Filtre otočte proti smeru hodinových ručičiek a zaistite ich do stredových kolíkov.

Postupujte v opačnom poradí úkonov.

Umiestnite tukové filtre a nasadte panel obvodového nasávania na ich miesto.



### **VÝMENA ŽIAROVIEK**

Odsávač je vybavený osvetľovacím systémom založeným na LED technológii.

LED žiarovky poskytujú optimálne osvetlenie, majú až 10 krát dlhšiu životnosť v porovnaní s klasickými žiarovkami a umožňujú vám ušetriť až 90 % elektrickej energie.

Kvôli výmene sa obráťte na pracovníkov servisného strediska.

## MATERIÁL VO VÝBAVE

Vyberte všetky diely z obalov. Skontrolujte, či sú vo výbave všetky diely.

- Zmontovaný odsávač pár s motorom, žiarovkami a umiestnenými tukovými filtrami (1 alebo 2 tukové filtre, v závislosti od konkrétneho modelu).
- Návod na montáž a použitie
- 1 montážna šablóna
- 6 hmoždínok do steny s priem. 8 mm
- 6 skrutky priem. 5 x 45
- 2 skrutky s priem. 3,5 x 7
- 2 podložky s priem. 16 x 2
- 1 výstupná vzduchová mriežka
- 1 montážna konzola na komín
- 1 spätná klapka zabraňujúca spätnému toku výparov

## INŠTALÁCIA - ÚVODNÉ POKYNY NA MONTÁŽ

Odsávač pár bol navrhnutý tak, aby sa používal v „Režime odvodu vzduchu“ alebo v „Režime s filtrovaním vzduchu“.

### Režim odvodu vzduchu

Pary sa odsávajú a odvádzajú do vonkajšieho prostredia cez odvodné potrubie (nedodáva sa), ktoré je pripevnené na spojku výstupu vzduchu na odsávači pár. V závislosti od zakúpeného odvodného potrubia zabezpečte vhodný systém upevnenia k prípojke odvodného potrubia.

**DÔLEŽITÉ UPOZORNENIE: Vyberte uhlíkový filter, ak je už namontovaný.**

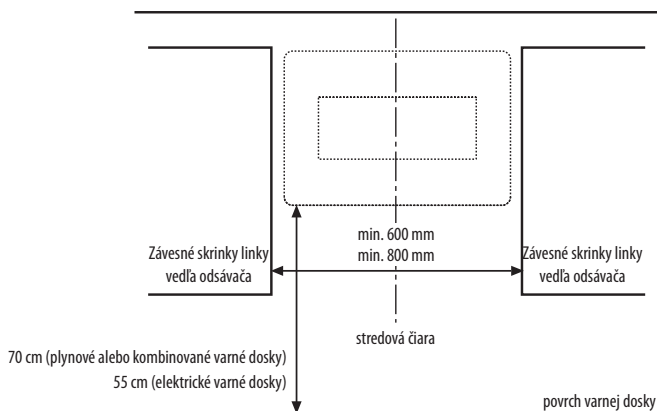
### Režim s filtrovaním vzduchu

Vzduch sa filtruje prechodom cez uhlíkový filter (filtre) a vracia sa späť do prostredia.

**DÔLEŽITÉ: uistite sa, že je zabezpečená recirkulácia vzduchu.**

**Ak odsávač pár nie je vybavený uhlíkovým filtrom/filtrami, musíte ich objednať a namontovať ešte pred použitím.**

## ROZMERY PRE INŠTALÁCIU



## INŠTALÁCIA - POKYNY NA MONTÁŽ

Nasledujúce pokyny označené číslami sa vzťahujú na obrázky (s číselnými odkazmi), ktoré nájdete na posledných stranách tohto návodu.

**DÔLEŽITÉ: vzhľad vášho produktu sa môže mierne líšiť od ilustrácií v tomto návode, pokyny na inštaláciu však zostávajú nezmenené.**

Uhlíkový filter nie je súčasťou balenia a je potrebné ho zakúpiť samostatne.

1. Naznačte na stenu strednú vertikálnu čiaru.
2. Aplikujte schému zrealizovania otvorov na stenu (pripevnite ju lepiacou páskou): vertikálna stredová čiara vytlačená na šablónu sa musí prekryvať so stredovou čiarou naznačenou na stene.

**Poznámka:** spodný okraj šablóny musí byť zarovnaný so spodným okrajom odsávača pár po jeho namontovaní.

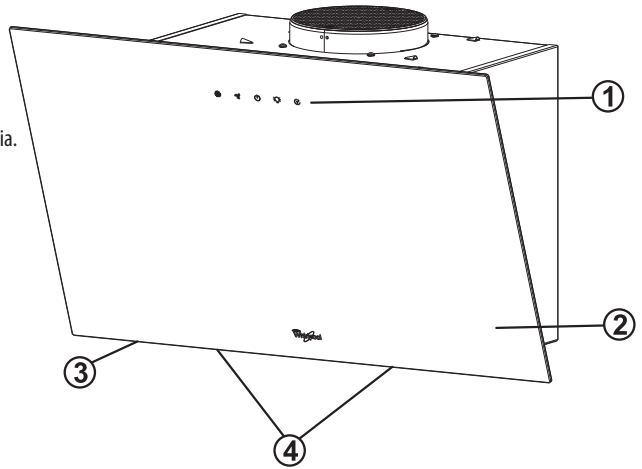
**DÔLEŽITÉ UPOZORNENIE: Spodný okraj šablóny na vyvrtanie otvorov musí byť vo vzdialenosti 55 cm (v prípade elektrickej varnej dosky) alebo 70 cm (v prípade plynovej varnej dosky).**

3. Vyvrtajte 4 otvory, ako vidno na obrázku.
4. Potom odoberte šablónu s otvormi zo steny a do múra vsadte 2 hmoždinky a 2 skrutky a uistite sa, že prečnievajú o 5 mm; vložte do spodných otvorov tretiu a štvrtú hmoždinku.
5. Iba pre verziu s potrubím: montážnu konzolu pre komín umiestnite na stenu pod strop. Vyvrtajte otvory a vsuňte hmoždinky podľa pokynov. Upevnite podpornú konzolu.
6. Iba pre verziu s potrubím - zadný vývod: do zadnej strany urobte otvor, ktorým povedie odvodná rúra.
7. Iba pre verziu s potrubím - vývod cez strop: Na strope urobte otvor, ktorým prejde odvodná rúra.
8. Pripravte zapojenie k elektrickej sieti.
9. Predný panel otočte smerom nahor.
10. Vyberte tukový filter.
11. Iba pre verziu s recirkuláciou: Uhlíkové filtre namontujte podľa obrázku. Filtre otočte a zaistite ich do stredových kolíkov.
12. Odsávač zaveste na upevňovacie skrutky cez príslušné otvory na zadnej strane.  
Do spodných poistných otvorov vložte skrutky a podložky.  
Odsávač pripevnite o stenu dotiahnutím skrutiek.
- 13a. Iba pre verziu s potrubím: Vývodovú hadicu pripojte k vývodovému otvoru odsávača.
- 13b. Iba pre verziu s recirkuláciou: Na vývodový otvor namontujte plastovú mriežku.
14. Iba pre verziu s digestorom: spätnú klapku umiestnite do horného vývodu motora. Rúru je potrebné vyviesť von (zadný alebo horný vývod cez strop).
15. Iba pre verziu s potrubím: Komín namontujte na odsávač tak, aby zakrýval vývodovú rúru. Komín pripevnite pomocou 2 skrutiek k montážnej konzole.

Overte si funkčnosť odsávača pár, pričom postupujte podľa časti, ktorá popisuje používanie odsávača pár.

# POPIS A POUŽÍVANIE ODSÁVAČA PÁR

1. Ovládací panel.
2. Panel obvodového nasávania.
3. Tukové filtre.
4. Kontrolky LED.



## Ovládací panel

### a - Tlačidlo vysokých otáčok motora

Umožňuje prepnutie z nízkych otáčok na vysoké.



a



b



c



d



e

### b - Tlačidlo nízkych otáčok motora

Nastavujú sa ním nízke otáčky motora.

### c - Vypínač

Zapína a vypína napájanie. Podliehajú mu všetky ostatné tlačidlá okrem tlačidla osvetlenia.

### d - Vypínač osvetlenia

Zapína a vypína osvetlenie.

### e - Tlačidlo odloženého vypnutia

Keď toto tlačidlo stlačíte pri bežiacom motore, začne blikať kontrolka a motor sa po troch minútach vypne: Ak počas tejto doby tlačidlo znova stlačíte, vypnutie sa zruší.



# FONTOS BIZTONSÁGI TUDNIVALÓK

Ezek az utasítások elérhetőek a webhelyen is: [www.whirlpool.eu](http://www.whirlpool.eu).

## **AZ ÖN ÉS MÁSONK BIZTONSÁGA A RENDKÍVÜLI FONTOSSÁGÚ.**

Ez a kézikönyv és maga a készülék fontos biztonsági figyelmeztetéseket nyújt, amelyeket el kell olvasni és mindenkor figyelembe kell venni.



Ez a biztonsággal kapcsolatos figyelemfelhívó szimbólum, ami a potenciális kockázatokra figyelmezteti a felhasználókat.

Minden biztonsági figyelmeztetés előtt a figyelemfelhívó szimbólum és a következők állnak:



### **VESZÉLY:**


**Veszélyes helyzetet jelez, amely, ha nem kerülik el, súlyos sérülést okoz.**



### **FIGYELMEZTETÉS:**

**Veszélyes helyzetet jelez, amely, ha nem kerülik el, súlyos sérülést okozhat.**

Valamennyi biztonsági figyelmeztetés specifikálja az adott potenciális veszélyt/kockázatot, és jelzi, hogy miként lehet csökkenteni a készülék helytelen használatából adódó sérülés, károsodás és áramütés kockázatát. Tartsa be a következő utasításokat:

- A készülék telepítését vagy karbantartását specializált szakembernek kell végeznie, betartva a gyártó előírásait és a helyi biztonsági normákat. A használati útmutatóban kifejezetten megadott eseteket leszámítva tilos a készülék házilagos javítása vagy cseréje.
- Mielőtt bármilyen telepítési műveletre kerülne sor, a készüléket le kell csatlakoztatni az elektromos hálózatról.
- Kötelező a készülék földelése. (A II. osztályba tartozó, a műszaki adatokat tartalmazó címken  szimbólummal jelölt elszívóknál nem szükséges.)
- A hálózati tápkábelnek elég hosszúnak kell lennie ahhoz, hogy lehetővé tegye a készülék csatlakozását a hálózati aljzathoz.
- Tilos a készüléket a hálózati zsinórt húzva lecsatlakoztatni a hálózatról.
- A felszerelés megtörténte után a felhasználó ne férhessen többé hozzá az elektromos alkatrészekhez.
- Tilos a készüléket nedves testrésszel megérinteni vagy mezítláb használni.
- A készüléket legalább 8 éves gyermekek, valamint csökkent fizikai, értelmi vagy mentális képességű, illetve megfelelő tapasztalatok és ismeretek híján lévő személyek akkor használhatják, ha számukra biztosítják a felügyeletet, vagy ha megtanították őket a készülék biztonságos használatára, és ha tudatában vannak az ezzel járó veszélyeknek. A gyermekek nem játszhatnak a készülékkel. A tisztítást és a karbantartást nem végezhetik gyermekek, kivéve ha azt felnőttek felügyelik.
- Az útmutatóban kifejezetten javasolt eseteket leszámítva tilos a készülék alkatrészeinek házilagos javítása vagy cseréje. A hibás alkatrészeket eredeti alkatrészek felhasználásával kell kicserélni. Az összes egyéb karbantartási műveletet szakembernek kell elvégeznie.
- Ügyeljen arra, hogy ne játszhassanak gyermekek a készülékkel.
- Fal vagy mennyezet fúrása esetén ügyeljen arra, hogy ne sérüljenek elektromos csatlakozások és/vagy csővezetékek.
- A szellőzőcsatornákat mindig a szabadba kell vezetni.
- Az elszívott levegőt külön kell kivezetni, vagyis tilos azt a gáz- vagy egyéb tüzelésű készülékek füstjeinek elvezetésére szolgáló csőbe bevezetni. A levegő elvezetésére vonatkozó minden országos előírást be kell tartani.
- Ha a készüléket gázzal vagy más tüzelőanyaggal működő egyéb berendezéssel együtt használja, a környezeti negatív nyomás nem haladhatja meg a 4 Pa (4 x 10<sup>-5</sup> bar) értéket. Ennek érdekében gondoskodjon arról, hogy a helyiség szellőzése megfelelő legyen.
- A gyártó semmilyen felelősséget nem vállal a nem rendeltetésszerű használat vagy a kezelőszervek hibás beállításával kapcsolatban.
- A rendszeres karbantartás és tisztítás lényeges a készülék zökkenőmentes működéséhez kiváló teljesítményéhez. A zsírosodás elkerülése érdekében rendszeresen távolítsa el a szennyeződés-lerakódásokat a piszkos felületekről. Rendszeresen tisztítsa meg vagy cserélje ki a szűrőket.
- Soha ne készítsen flambírozott (lángon készülő) ételt a készülék alatt. A nyílt láng használata tüzet okozhat.
- Sütéskor soha ne hagyja az edényt felügyelet nélkül, mivel a sütőolaj begyulladhat.
- Az elszívó tisztítására és a szűrők cseréjére vonatkozó utasítások betartásának elmulasztása tüzet eredményezhet.
- A füstelszívó készüléket soha nem szabad kinyitni beszerelt zsírszűrő nélkül, és állandó felügyelet alatt kell tartani.
- Az elszívókészülék alatt a gázkészülékeket kizárólag rajtuk lévő edényekkel szabad használni.
- Amikor háromnál több gáz főzőlapot használ, az elszívót legalább 2. teljesítményszinten kell üzemeltetni. Ez kiküszöböli a hőtorlódást a készülékben.
- Az izzók megérintése előtt először győződjön meg arról, hogy hidegek-e.
- Ne használja vagy hagyja magára a készüléket megfelelően beszerelt izzó nélkül, mert ez áramütés veszélyével jár.
- Valamennyi üzembe helyezési és karbantartási művelethez használjon védőkesztyűt.
- A termék nem alkalmas kültéri használatra.
- Amikor a főzőlap működik, a szagelszívó elérhető részei felmelegedhetnek.

**ŐRIZZE MEG EZT A FÜZETET, MERT KÉSŐBB MÉG SZÜKSÉGE LEHET RÁ.**

## Megfelelőségi nyilatkozat

• Ennek a készüléknek a tervezése, gyártása és forgalmazása a következőkkel összhangban történik:

- az alacsony feszültségre vonatkozó 2006/95/EK számú (a 73/23/EGK számú irányelvet és annak módosításait felváltó) irányelv biztonsági célkitűzései;
- a 65/2014 és a 66/2014 sz. európai rendelet ecodesign követelményei az EN 61591 sz. európai szabvánnyal összhangba
- a 2004/108/EK számú („EMC”) irányelv védelmi követelményei.

A készülék elektromos szempontból csak akkor biztonságos, ha csatlakoztatása előírászerűen földelt hálózathoz történik.

### Energiatakarékossági tippe

- Kapcsolja be az elszívót minimális sebességgel a főzés megkezdésekor, és hagyja üzemelni néhány percig a főzés befejezése után.
- A sebességet csak nagy mennyiségű füst és gőz esetén növelje, és csak szélsőséges helyzetekben használja a fokozott sebesség(ek)et.
- Cserélje ki a szűszűrő(ke)t, amikor az szükséges a jó szagcsökkentési hatékonyság fenntartása érdekében.
- Tisztítsa meg a zsírszűrő(ke)t, amikor az szükséges a jó zsírszűrési hatékonyság fenntartása érdekében.
- A kivezető rendszernél használja a jelen kézikönyvben jelzett maximális átmérőt a hatékonyság optimalizálása és a zaj minimalizálása érdekében.

## FELSZERELÉS

A készülék kicsomagolása után ellenőrizze, hogy nem sérült-e meg szállítás közben. Problémák esetén forduljon a kereskedőhöz vagy a legközelebbi vevőszolgálatához. A sérülések elkerülése érdekében csak az üzembe helyezéskor vegye ki a készüléket a hungarocell csomagolásból.

### A FELSZERELÉS ELŐKÉSZÍTÉSE

 **FIGYELMEZTETÉS:** A készülék nehéz; az elszívó emelését és telepítését két vagy több személynek kell végeznie.

A konyhai elszívó legalacsonyabb része és a főzőfelületen levő lábasok tartója közötti távolságnak elektromos tűzhely esetén legalább 50 cm, gáz- vagy vegyes tűzhely esetén pedig legalább 65 cm nagyságúnak kell lennie. Az üzembe helyezés előtt ellenőrizze a tűzhely használati útmutatójában feltüntetett minimum távolságokat is. Amennyiben a tűzhely üzembe helyezési útmutatója nagyobb távolságot ír elő, úgy azt kell betartani.

### ELEKTROMOS CSATLAKOZTATÁ

Győződjön meg arról, hogy a készülék adatlapján megadott feszültség megegyezik-e a hálózati feszültséggel. Ez az információ a készülék belsejében, a zsírszűrő alatt található. A (H05 VV-F 3 x 0,75 mm<sup>2</sup> típusú) hálózati zsinór cseréjét kizárólag villanyszerelő szakember végezheti. Forduljon hivatalos szervizhez.

Ha a készüléknek van hálózati csatlakozója, akkor azt a hatályos előírásoknak megfelelő és az üzembe helyezés után jól hozzáférhető konnektorba kell csatlakoztatni. Ha a készüléknek nincs hálózati csatlakozója (közvetlen hálózati csatlakoztatás), vagy ha a hálózati csatlakozó nem hozzáférhető helyen van, akkor olyan szabványos kétpólusú megszakítót kell alkalmazni, amely a III. túlfeszültségi kategória körülményei esetén az üzembe helyezési előírások szerint biztosítja a teljes áramtalanítást.

### ÁLTALÁNOS JAVASLATOK

#### Használat előtt


Távolítsa el a karton védőelemeket, a védőfóliát és az öntapadó címkéket a tartozékokról. Ellenőrizze, hogy nem sérült-e meg a készülék szállítás közben.

#### Használat közben


A sérülések elkerülése érdekében ne tegyen semmilyen súlyt a készülékre. Ne tegye ki a készüléket légköri hatásoknak.

## KÖRNYEZETVÉDELMI TANÁCSOK

### A csomagolás hulladékba helyezése

A csomagolóanyag 100%-ban újrahasznosítható, és el van látva az újrahasznosítás jelével . A csomagolás különféle részeinek hulladékba helyezését ezért felelősségteljesen és a hulladékok elhelyezését szabályozó helyi rendelkezésekkel teljes összhangban végezze.

### A termék kislejtése

- Ez a készülék az elektromos és elektronikus berendezések hulladékairól szóló 2012/19/EK európai irányelv (WEEE) szerinti jelzéssel van ellátva.
- A hulladékká vált termék szabályszerű elhelyezésével Ön segít elkerülni a környezettel és az emberi egészséggel kapcsolatos azonnali negatív következményeket, amelyeket a termék nem megfelelő hulladékkezelése egyébként okozhatna.
- A terméken vagy a kísérő dokumentációban lévő  szimbólum azt jelzi, hogy ezt a terméket nem szabad háztartási hulladékként kezelni, hanem el kell szállítani az elektromos és elektronikus berendezések újrahasznosítását végző megfelelő gyűjtőpontra.

### A háztartási készülékek kislejtése

- Ez a készülék újrahasznosítható vagy újrafelhasználható anyagok felhasználásával készült. Megsemmisítését a hulladék-elhelyezésre vonatkozó helyi előírásokkal összhangban kell végezni. A kislejtés előtt vágja el hálózati tápkábelt.
- A háztartási elektromos készülékek kezelésével, hasznosításával és újrahasznosításával kapcsolatos bővebb tájékoztatásért forduljon a helyi illetékes hatósághoz, a háztartási hulladékok gyűjtését végző szolgáltatóhoz vagy ahhoz a bolthoz, ahol a készüléket vásárolta.

# HIBAELHÁRÍTÁSI ÚTMUTATÓ

## **A készülék nem működik:**

- Ellenőrizze, hogy van-e hálózati tápfeszültség, és hogy a készülék csatlakoztatva van-e az áramforráshoz
- Kapcsolja ki, majd indítsa be újra a készüléket annak ellenőrzésére, hogy fennáll-e még a hiba.

## **Az elszívó elszívási szintje nem kielégítő:**

- Ellenőrizze az elszívási sebességet, és szükség esetén állítsa be;
- Ellenőrizze, hogy a szűrők tiszták-e
- Ellenőrizze a szellőzőnyílásokat, van-e bármilyen akadály.

## **A világítás nem működik:**

- Ellenőrizze az izzót, és szükség esetén cserélje ki
- Ellenőrizze, hogy az izzó megfelelően van-e beillesztve.

# VEVŐSZOLGÁLAT

## **Mielőtt a vevőszolgálatot hívná:**

1. Nézze meg, hogy saját maga meg tudja-e oldani a problémát a "Hibaelhárítási útmutató" javaslatai alapján.
2. Kapcsolja ki, majd indítsa be újra a készüléket annak ellenőrzésére, hogy fennáll-e még a probléma.

**Ha a fenti ellenőrzés után a probléma továbbra is fennáll, akkor forduljon a legközelebbi vevőszolgálathoz.**

A következőket kell mindig közölni:

- A probléma rövid bemutatása;
- A készülék pontos típusa és modellje
- A készülék belsejében található szervizkód (az adattáblán a "Service" szó után álló szám). A szervizkód a garanciafüzetben is megtalálható
- Az Ön pontos címe
- Az Ön telefonszáma.

**SERVICE** 0000 000 00000



Ha javításra van szükség, akkor forduljon **hivatalos vevőszolgálathoz** (csak így garantált ugyanis az eredeti cserealkatrészek használata és az előírászerű javítás).

# TISZTÍTÁS

**⚠ FIGYELMEZTETÉS:** - Soha nem szabad gőzzel tisztító berendezést használni.  
- Válassza le a készüléket a táphálózatról.

**FONTOS: Ne használjon dörzshatású vagy korrozív mosószereket. Ha bármilyen ilyen termék véletlenül érintkezésbe kerül a készülékkel, nedves ruhával azonnal törölje le.**

- Egy nedves törölkendővel tisztítsa meg a felületeket. Ha nagyon piszkos, néhány csepp mosogatószer vízben öntsön a vízbe. Száraz ruhával törölje át.

**FONTOS: Ne használjon súrolószivacsot, illetve fém kaparóeszközt vagy dörzspárnát. Kis idő múlva ezek károsíthatják a zománczott felületet.**

- Kifejezetten a készülék tisztítására kifejlesztett mosószereket használjon, és kövesse a gyártó utasításait.

**FONTOS: Legalább havonta tisztítsa meg a szűrőket, hogy eltávolítsa az esetleges olaj- vagy zsírmaradványokat.**

# KARBANTARTÁS

## **FIGYELEM:**

- használjon védőkesztyűt.
- válassza le a készüléket a táphálózatról.



### **ZSÍRSZŰRŐK**

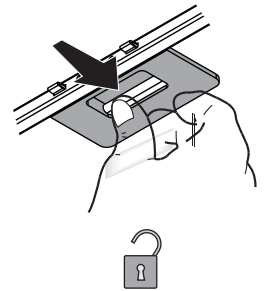
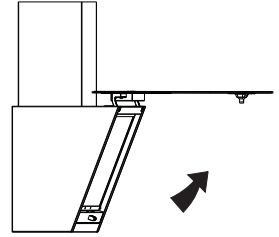
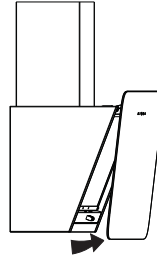
A fém zsírszűrő élettartama korlátlan, és azt havonta egyszer kézzel vagy alacsony hőmérsékletre és rövid ciklusra állított mosogatógépben kell tisztítani. Előfordulhat, hogy a mosogatógépben tisztított zsírszűrő elszíneződik, de ez a szűrési hatékonyságot nem befolyásolja.

Nyissa fel az elszívólapot (forgassa felfelé).

**Megjegyzés:** A lapot nem kell eltávolítani.

A szűrő kiemeléséhez húzza meg a fogantyút.

A szűrő kimosása és megszáradása után a felszerelést a fentiekkel ellentétes sorrendben végezze.



### **SZÉNSZŰRŐ (csak a keringeteses típusoknál)**

Megfogja a főzés során keletkező kellemetlen szagokat.

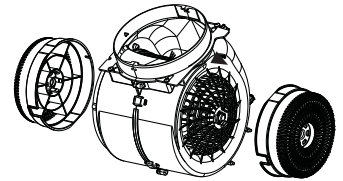
A szénszűrőt 4 havonta kell cserélni

#### **A szénszűrő felszerelése vagy cseréje**

1. Válassza le a készüléket a táphálózatról.
2. Nyissa fel az elszívólapot, és vegye le.
3. Vegye ki a zsírszűrőbetéteket.
4. Helyezzen be egy szénszűrőt mindkét oldalon, a motorlapátkerekeinek védőrácsai fölé van rögzítve. A szűrőket az óramutató járásával megegyező irányba elforgatva rögzítse őket a középső pecekhez.

Az eltávolításhoz fordított sorrendben hajtsa végre.

Helyezze vissza a zsírszűrőket és az elszívólapot.



### **IZZÓCSERE**

Az elszívó világítási rendszere a LED technológián alapul.

A LED-ek optimális megvilágítást biztosítanak, miközben élettartamuk akár tízszer hosszabb a hagyományos izzóknál, de 90%-kal kevesebb energiafogyasztás mellett.

Csere esetén vegye fel a kapcsolatot a vevőszolgálattal.

## TARTOZÉKKÉNT ADOTT ANYAGOK

Vegyen ki minden tartozékot a csomagokból. Ellenőrizze, hogy minden tartozék megvan-e.

- Motorral, világítással és behelyezett zsírszűrővel szerelt készülék (1 vagy 2 zsírszűrő, a modelltől függően).
- Használati és szerelési útmutató
- 1 db szerelési sablon
- 6 db 8 mm átmérőjű fali tipli
- 6 db 5x45 méretű csavar
- 2 db 3,5x7 méretű csavar
- 2 db 16x2 méretű alátét
- 1 db levegőkimeneti rács
- 1 db kéményrögzítő kengyel
- 1 db visszacsapószelepe fűsthöz

## ÜZEMBE HELYEZÉS - ELŐZETES SZERELÉSI ÚTMUTATÓ

A készüléket kivezetéses változatban vagy keringetési változatban történő használatra tervezték.

### Külső kivezetési üzemmód

A fűzési gázok az elszívás után a szabadba vezetődnek ki egy szellőzőcsövön (nem tartozék) keresztül, amely a készülék levegőkimeneti csatlakozójához van rögzítve.

A beszerzett szellőzőcső alapján kell gondoskodni a levegőkimeneti csatlakozóhoz történő megfelelő rögzítés módjáról.

**FONTOS: Ha már bent van(nak), vegye ki a szénszűrő(ke)t.**

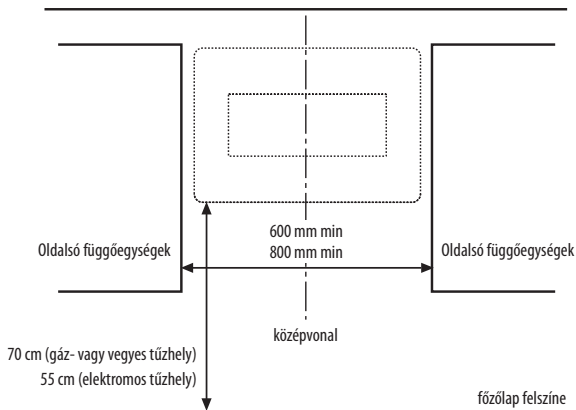
### Keringetési változat

A levegőt előbb szénszűrő(k) szűri(k) meg, majd a készülék visszaáramoltatja a környező légtérbe.

**FONTOS: Ellenőrizze, hogy a levegő visszaáramoltatása megfelelően történik-e.**

**Ha a készülék nem rendelkezik szénszűrővel/szénszűrő(ke)kkel, akkor rendelje meg és még használat előtt szerelje be az(oka)t.**

## ÜZEMBE HELYEZÉSI MÉRTEK



## ÜZEMBE HELYEZÉS - SZERELÉSI UTASÍTÁSOK

Az alábbiakban látható sorszámozott utasítások a következő oldalakon látható, ugyanilyen számozású rajzokra vonatkoznak.

**FONTOS: Az ön birtokában lévő termék megjelenésében kissé eltérhet a kézikönyvben bemutatott terméktől, azonban az üzembe helyezési utasítások ugyanazok maradnak.**

A szénzsűrő NEM tartozék, így azt külön meg kell vásárolni.

1. Jelölje meg a középső függőleges vonalat a falon.
2. Helyezze a fúrási sablont a falra (rögzítse ragasztószalaggal): a fúrási sémán található függőleges felezővonalnak egybe kell esnie a falra húzott felezővonalal.

**Megjegyzés:** A fúrási séma alsó széle egybe esik az elszívó alsó szélével.

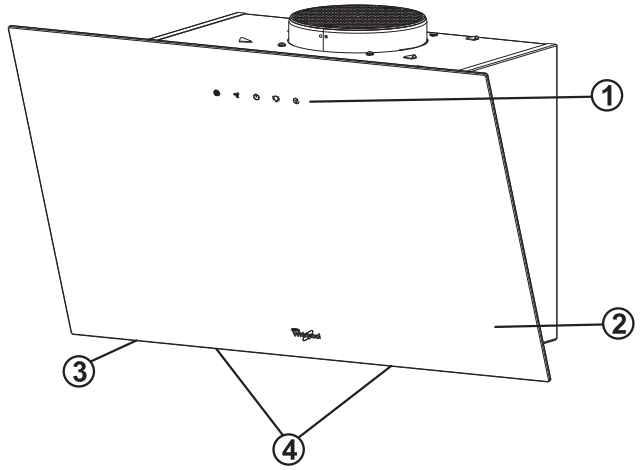
**FONTOS: A fúrási séma alsó peremének legalább 55 cm (elektromos tűzhelynél) vagy 70 cm (gázfőzőlapnál) távolságban kell lennie.**

3. Az ábra szerinti módon készítsen 4 furatot.
4. Távolítsa el a fúrási sablont a falról, helyezzen be a falba 2 tiplit és 2 csavart, ügyelve arra, hogy kb. 5 mm-rel kinyúljanak; illessze a harmadik és negyedik tiplit az alsó furatokba.
5. Csak kivezetéses változatnál: A kéményrögzítő-kengyelt tegye fel a mennyezethez csatlakozó falra. Az ábra szerinti módon végezze el a fúrást, és helyezze be a fali tipliket. Rögzítse a kengyelt.
6. Csak kivezetéses változatnál - hátsó kivezetés: Készítsen lyukat a hátsó falon a kivezető cső átvezetéséhez.
7. Csak kivezetéses változatnál - kivezetés a mennyezetnél: Fúrjon egy lyukat a mennyezetbe a kivezető cső átvezetéséhez.
8. Készítse elő a csatlakoztatást a háztartás hálózatára.
9. Forgassa az előlapot felfele.
10. Távolítsa el a zsírszűrőt.
11. Csak keringetéses változatnál: Helyezze be a szénzsűrőket a motorra a képen látható módon. A szűrőket elforgatva rögzítse őket a középső pecekhez.
12. Akassza az elszívót a rögzítőcsavarokra a megfelelő hátsó lyukakon keresztül. Illessze az alátéteket és a csavarokat az alsó biztonsági furatokba. Rögzítse az elszívót a falhoz a két rögzítőcsavar további becsavarásával.
- 13a. Csak kivezetéses változatnál: Csatlakoztassa a szellőzőcsövet az elszívó levegőkimeneti nyílásához.
- 13b. Csak keringetéses változatnál: Szerelje fel a műanyag rácsot az elszívó levegőkimeneti nyílására.
14. Csak elszívásos változatnál: Illessze be a füstök visszacsapószelepét a felső motorkimenetre. A csövet ki kell vezetni a kültérbe (hátsó vagy mennyezeten keresztüli kivezetés).
15. Csak kivezetéses változatnál: Szerelje fel a kéményt az elszívó fölött meghatározott helyre, hogy lefedje a gázvezető csövet. Rögzítse a felső kéményt 2 csavarral a rögzítőkengyelhez.

A készülék bemutatása és használata című rész leírása alapján ellenőrizze a készülék működését.

# A KÉSZÜLÉK BEMUTATÁSA ÉS HASZNÁLATA

1. Kezelőlap.
2. Elszívólap.
3. Zsírszűrők.
4. LED lámpák.



## Kezelőlap

### **a - Magas motorsebesség gomb**

Ezzel alacsony sebességről magas sebességre lehet kapcsolni.



a



b



c



d



e

### **b - Alacsony motorsebesség gomb**

A motor alacsony sebességét vezérli.

### **c - Hálózati kapcsológomb**

Be- és kikapcsolja a feszültséget. A Világítás gomb kivételével valamennyi többi gombot vezérli a Hálózati kapcsológomb.

### **d - Világítás gomb**

Be- és kikapcsolja a lámpát.

### **e - Késleltetett kikapcsolás gomb**

Nyomja meg kissé ezt a gombot a motor működése közben, a jelzőfény villogni kezd, majd a motor három perc múlva leáll: Ebben a Késleltetett állapotban elveti az üzemetelést, miközben egyszer megnyomja a gombot.

# INSTRUCȚIUNI DE SIGURANȚĂ IMPORTANTE

Aceste instrucțiuni vor fi de asemenea disponibile pe site-ul web: [www.whirlpool.eu](http://www.whirlpool.eu).

## **SIGURANȚA DVS. ȘI A CELORLALȚI ESTE FOARTE IMPORTANTĂ.**

Acest manual și aparatul oferă avertizări importante legate de siguranță, care trebuie citite și respectate întotdeauna.



Acesta este simbolul de atenționare referitor la siguranță, care vă avertizează despre riscurile potențiale pentru utilizator și pentru ceilalți.

Toate mesajele referitoare la siguranță sunt precedate de simbolul de atenționare și de următorii termeni:



### **PERICOL:**


**indică o situație periculoasă care, dacă nu este evitată, va cauza leziuni grave.**



### **AVERTIZARE:**

**indică o situație periculoasă care, dacă nu este evitată, ar putea cauza leziuni grave.**

Toate avertizările privind siguranța specifică riscul/pericolul potențial existent și indică ce trebuie făcut pentru a reduce riscul de rănire, deteriorare și electrocutare, care poate apărea ca urmare a folosirii necorespunzătoare a aparatului. Respectați instrucțiunile următoare:

- Instalarea sau întreținerea trebuie să fie efectuată de un tehnician specializat, în conformitate cu instrucțiunile producătorului și cu respectarea normelor locale în vigoare referitoare la siguranță. Nu reparați și nu înlocuiți nicio piesă a aparatului, dacă acest lucru nu este cerut în mod expres în manualul de utilizare.
- Aparatul trebuie să fie deconectat de la rețeaua electrică înainte de a efectua orice operație de instalare.
- Împământarea aparatului este obligatorie. (Nu este necesar la hotele de clasa II identificate cu simbolul  pe eticheta cu specificații).
- Cablul de alimentare cu energie trebuie să fie suficient de lung pentru a permite conectarea aparatului la priza de rețea.
- Nu trageți de cablul de alimentare al aparatului pentru a scoate ștecherul din priză.
- După terminarea instalării, componentele electrice nu trebuie să mai fie accesibile utilizatorului.
- Nu atingeți aparatul când aveți părți ale corpului umede și nu-l utilizați când sunteți desculți.
- Acest aparat poate fi folosit de copii de la vârsta de 8 ani în sus și de persoane cu capacități fizice, senzoriale sau mentale sau lipsiți de experiență sau cunoștințe, numai dacă sunt supravegheați sau li s-a acordat instructaj cu privire la folosirea aparatului în siguranță și dacă înțeleg pericolele implicate. Copiii nu au voie să se joace cu aparatul. Curățarea și întreținerea nu trebuie efectuate de către copii, cu excepția cazului în care aceștia sunt supravegheați de adulți.
- Nu reparați și nu înlocuiți nicio parte a aparatului dacă acest lucru nu este indicat în mod expres în manual. Piese defecte trebuie înlocuite cu unele noi originale. Toate celelalte servicii de întreținere trebuie să fie executate de un tehnician specializat.
- Copiii trebuie supravegheați pentru a vă asigura că nu se joacă cu aparatul.
- Atunci când găuriți un perete sau plafonul, aveți grijă să nu deteriorați conexiunile electrice și/sau țevile.
- Canalele pentru ventilație trebuie întotdeauna să fie evacuate la exterior.
- Aerul evacuat nu trebuie eliminat printr-o conductă utilizată pentru evacuarea gazelor arse de la aparate cu combustie pe bază de gaz sau de alți combustibili, ci trebuie să aibă o ieșire independentă. Trebuie respectate toate normele naționale referitoare la evacuarea gazelor arse.
- Dacă hota este utilizată împreună cu alte aparate care folosesc gaz sau alți combustibili, presiunea negativă a încăperii nu trebuie să fie mai mare de 4 Pa (4 x 10<sup>-5</sup> bar). Din acest motiv, asigurați-vă că încăperea este aerisită în mod corespunzător.
- Producătorul nu își asumă nicio răspundere pentru utilizările neadecvate sau pentru reglarea incorectă a comenzilor.
- Curățarea și întreținerea cu regularitate sunt esențiale pentru funcționarea corectă și obținerea unor performanțe optime din partea aparatului. Curățați des toate crustele de pe suprafețele murdare pentru a evita acumularea grăsimilor. Curățați sau înlocuiți cu regularitate filtrele.
- Nu gătiți niciodată mâncarea cu flacără ("flambé") sub aparat. Folosirea unei flăcări libere ar putea provoca un incendiu.
- Nu lăsați tigăile nesupravegheate când prăjiți alimente, întrucât uleiul ar putea să se aprindă.
- Nerespectarea instrucțiunilor referitoare la curățarea hotei și la înlocuirea filtrelor poate cauza incendii.
- Hotele cu evacuare de gaze arse nu trebuie deschise niciodată fără filtrele pentru grăsime instalate și trebuie menținute sub o supraveghere constantă.
- Aparatele cu gaz trebuie utilizate dedesubtul hotei extractoare numai cu veselă staționară.
- Atunci când se utilizează mai mult de trei puncte de gătit, hota trebuie să funcționeze la nivelul de putere 2 sau mai mare. În acest fel se elimină acumularea de căldură în aparat.
- Înainte de a atinge becurile, asigurați-vă că sunt reci.
- Nu utilizați și nu lăsați hota fără becuri corect montate: risc de electrocutare.
- Pentru toate operațiile de instalare și întreținere, utilizați mănuși de protecție.
- Produsul nu este adecvat pentru utilizarea la exterior.
- Când plita este în funcțiune, părțile accesibile ale hotei se pot înfierbânta.

**PĂSTRAȚI ACEASTĂ BROȘURĂ PENTRU A O CONSULTA ȘI PE VIITOR.**



## Declarație de conformitate

• Acest aparat a fost proiectat, fabricat și comercializat în conformitate cu:

- normele de siguranță din Directiva „Joasă tensiune” 2006/95/CE (care înlocuiește 73/23/CEE și modificările ulterioare);
- cerințele de ecodesign ale reglementărilor europene nr. 65/2014 și nr. 66/2014 în conformitate cu standardul european EN 61591
- cerințele privind protecția din Directiva „EMC” 2004/108/CE.

Siguranța electrică a aparatului este asigurată doar când este conectat corect la o instalație omologată de împământare.

### Recomandări privind energi

- Porniți hota la viteza minimă atunci când începeți să gătiți și mențineți-o în funcțiune câteva minute după terminarea gătitului.
- Măriți viteza numai în cazul unor cantități mari de fum și vapori și utilizați viteza (vitezele) amplificate numai în situații extreme.
- Înlocuiți filtrul (filtrele) de carbon atunci când este necesar, pentru a menține o eficiență optimă a reducerii mirosurilor.
- Curățați filtrul (filtrele) pentru grăsime atunci când este necesar, pentru a menține o eficiență optimă a filtrului pentru grăsime.
- Utilizați diametrul maxim al sistemului de conducte indicat în acest manual pentru a optimiza eficiența și a minimiza zgomotul.

## INSTALAREA

După deschiderea aparatului, verificați dacă s-a deteriorat în timpul transportului. În caz de probleme, contactați vânzătorul sau cel mai apropiat Serviciu de Asistență Tehnică. Pentru a evita stricăciunile, scoateți aparatul din ambalajul de polistiren expandat doar în momentul instalării.

### PREGĂTIREA PENTRU INSTALARE

#### **AVERTIZARE:**

**acest produs este greu; hota trebuie să fie ridicată și instalată numai de două sau mai multe persoane.**

Distanța minimă între suportul vaselor de pe mașina de gătit și partea inferioară a hotei de bucătărie nu trebuie să fie mai mică de 50 cm în cazul plitelor electrice și de 65 cm în cazul plitelor cu gaz sau mixte. Înainte de instalare verificați și distanțele minime indicate în manualul mașinii de gătit. Dacă instrucțiunile de instalare ale mașinii de gătit specifică o distanță mai mare între hota de bucătărie și plită, trebuie să țineți cont de aceasta.

### CONEXIUNEA ELECTRIC

Asigurați-vă că tensiunea electrică indicată pe plăcuța cu datele tehnice ale aparatului corespunde cu tensiunea din rețea. Aceste informații pot fi găsite în interiorul hotei, sub filtrul pentru grăsime. Înlocuirea cablului de alimentare (tip H05 VV-F 3 x 0,75 mm<sup>2</sup>) trebuie să fie efectuată de un electrician calificat. Contactați un centru de service autorizat. Dacă hota este prevăzută cu ștecher, conectați ștecherul la o priză conformă cu normele în vigoare, situată într-o zonă accesibilă și după instalare. Dacă hota nu este prevăzută cu ștecher (conexiune directă la rețeaua electrică) sau dacă priza nu este situată într-o zonă accesibilă, montați un întrerupător bipolar standardizat care să asigure deconectarea completă de la rețea pentru categoria de supratensiune III, în conformitate cu instrucțiunile de instalare.

### RECOMANDĂRI GENERALE

#### Înainte de utilizare


Scoateți elementele de protecție din carton, peliculele de protecție și etichetele adezive de pe accesorii. Verificați dacă aparatul s-a deteriorat în timpul transportului.

#### Pe durata utilizării


Pentru a evita deteriorarea aparatului, nu puneți greutatea pe acesta. Nu expuneți aparatul la agenți atmosferici.

## RECOMANDĂRI PRIVIND PROTECȚIA MEDIULUI ÎNCONJURĂTOR

### Eliminarea ambalajelor

Materialul de ambalaj este reciclabil 100% și este marcat cu simbolul reciclării . Diferitele componente ale ambalajului trebuie eliminate în mod responsabil, respectând reglementările autorităților locale privind eliminarea deșeurilor.

### Aruncarea la gunoi a produsului

- Acest aparat este marcat în conformitate cu Directiva Europeană 2012/19/CE referitoare la Deșeurile de Echipament Electric și Electronic (Waste Electrical and Electronic Equipment - WEEE).
- Asigurându-vă că acest produs este eliminat în mod corect, contribuiți la prevenirea potențialelor consecințe negative asupra mediului înconjurător și sănătății persoanelor, consecințe care ar putea fi provocate de aruncarea necorespunzătoare la gunoi a acestui produs.
- Simbolul  de pe produs sau de pe documentele care îl însoțesc indică faptul că acesta nu poate fi aruncat împreună cu deșeurile menajere, ci trebuie predat la punctul de colectare corespunzător, pentru reciclarea aparatelor electrice și electronice.

### Aruncarea la gunoi a aparatelor electrocasnice

- Acest aparat este fabricat cu materiale reciclabile sau reutilizabile. Aruncarea la gunoi a aparatului trebuie făcută în conformitate cu normele locale pentru eliminarea deșeurilor. Înainte de aruncarea la gunoi, tăiați cablul de alimentare.
- Pentru informații suplimentare referitoare la eliminarea, valorificarea și reciclarea aparatelor electrocasnice, contactați autoritățile locale competente, serviciul de eliminare a deșeurilor menajere sau magazinul de unde ați cumpărat aparatul.

## GHIDUL DE DETECTARE A DEFECTIUNILOR

### **Aparatul nu funcționează:**

- Verificați prezența energiei electrice și dacă aparatul este conectat la sursa de alimentare cu energie electrică
- Opriti aparatul și reporniți-l pentru a vedea dacă defecțiunea persistă.

### **Nivelul de aspirație al hotei nu este suficient:**

- Verificați viteza de aspirație și reglați-o conform necesităților;
- Verificați dacă filtrele sunt curate
- Verificați orificiile de aerisire să nu fie blocate.

### **Lumina nu se aprinde:**

- Verificați becul și înlocuiți-l dacă este necesar
- Verificați dacă becul a fost montat corect.

## SERVICIUL DE ASISTENȚĂ TEHNICĂ

### **Înainte de a chema Serviciul de Asistență:**

1. Vedeți dacă puteți rezolva dvs. problema cu ajutorul sugestiilor prezentate în "Ghidul de detectare a defecțiunilor".
2. Opriti aparatul și apoi porniți-l din nou pentru a vedea dacă defecțiunea persistă.

**Dacă problema persistă și după verificările de mai sus, contactați cel mai apropiat Serviciu de Asistență Tehnică.**

Specificați întotdeauna:

- O scurtă descriere a defecțiunii;
- Tipul exact și modelul de aparat
- Numărul de service (numărul care se găsește după cuvântul „Service” pe plăcuța cu datele tehnice), în interiorul aparatului. Numărul de service este indicat de asemenea în broșura de garanție
- Adresa dvs. completă
- Numărul dvs. de telefon.

**SERVICE** 0000 000 00000



Dacă este nevoie de orice fel de reparații, contactați un **Serviciu de Asistență Tehnică autorizat** (pentru a garanta faptul că vor fi utilizate piese de schimb originale și reparațiile vor fi efectuate în mod corect).

## CURĂȚAREA

### **⚠️ AVERTIZARE:**

- Nu folosiți niciodată aparate de curățat cu aburi.
- Deconectați aparatul de la rețeaua electrică.

**IMPORTANT: nu folosiți detergenți corozivi sau abrazivi. Dacă, din greșeală, un asemenea produs intră în contact cu aparatul, curățați-l imediat cu o cârpă umedă.**

- Curățați suprafețele cu o cârpă umedă. Dacă aparatul este foarte murdar, adăugați în apă câteva picături de detergent pentru vase. Ștergeți cu o cârpă uscată.

**IMPORTANT: nu folosiți bureți abrazivi sau de sârmă, sau răzuitoare metalice. Cu timpul, acestea pot deteriora suprafața emailată.**

- Folosiți detergenți speciali pentru curățarea aparatului și respectați instrucțiunile producătorului.

**IMPORTANT: curățați filtrele cel puțin o dată pe lună, pentru a înlătura orice urme de ulei sau grăsime.**

## ÎNȚREȚINEREA

### ATENȚIE:

- folosiți mănuși de protecție.
- deconectați aparatul de la rețeaua electrică.



### FILTRE PENTRU GRĂSIME

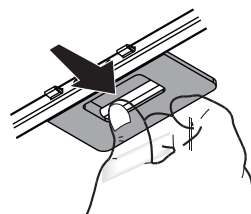
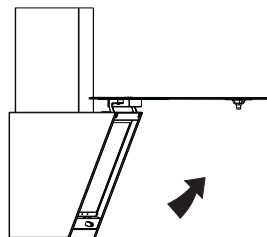
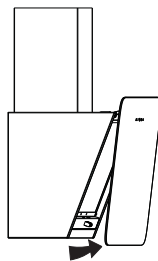
Filtrul metallic pentru grăsime are o durată de viață nelimitată și trebuie spălat o dată pe lună, manual sau în mașina de spălat vase, la temperatură joasă și cu ciclul scurt. Datorită spălării în mașina de spălat vase, filtrul pentru grăsime se poate decolora, dar puterea sa de filtrare nu va fi afectată.

Deschideți panoul de aspirație (răsuciți în sus).

**Notă:** panoul nu trebuie îndepărtat.

Trageți de mâner pentru a scoate filtrul.

Spălați filtrul și lăsați-l să se usuce, apoi procedați în sens invers pentru a-l monta la loc.



### FILTRUL PE BAZĂ DE CĂRBUNE (numai pentru modelele cu instalare filtrantă)

Acesta reține mirosurile neplăcute apărute în urma gătitului.

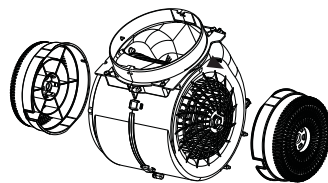
Înlocuiți filtrul pe bază de cărbune o dată la 4 luni

### Montarea sau înlocuirea filtrului pe bază de cărbune

1. Deconectați hota de la rețeaua electrică.
2. Deschideți panoul de aspirație și îndepărtați-l.
3. Scoateți filtrele pentru grăsime.
4. Montați un filtru pe bază de cărbune pe fiecare parte, acoperind ambele grile de protecție ale rotorului motorului. Rotiți filtrele în sens orar pentru a le fixa de tijele mijlocii.

Procedați în ordine inversă pentru scoatere.

Puneți la loc filtrele pentru grăsime și panoul de aspirație.



### ÎNLOCUIREA BECURILOR

Sistemul de iluminare a hotei are la bază tehnologia LED.

Ledurile oferă o iluminare optimă, au o durată de viață de până la zece ori mai mare față de becurile clasice și consumă cu 90% mai puțină energie.

Pentru înlocuire, contactați serviciul tehnic

## MATERIALE FURNIZATE

Scoateți toate componentele din ambalaj. Controlați să existe toate componentele.

- Hotă asamblată cu motor, lămpi și filtre pentru grăsime montate (1 sau 2 filtre pentru grăsime, în funcție de model).
- Instrucțiuni de montare și utilizare
- 1 șablon de montare
- 6 dibluri Ø 8mm
- 6 șuruburi Ø 5x45
- 2 șuruburi Ø 3,5x7
- 2 șaibe Ø 16x2
- 1 grilă de evacuare a aerului
- 1 suport pentru burlan
- 1 supapă de reținere a aburilor

## INSTALAREA - INSTRUCȚIUNI PRELIMINARE DE MONTARE

Hota este proiectată pentru a fi instalată și utilizată în "Versiune aspirantă" sau în "Versiune filtrantă".

### Versiunea aspirantă

Aburii sunt aspirați și evacuați la exterior printr-un tub de evacuare (nu este furnizat), care se fixează la racordul pentru tubul de evacuare al hoteli. În funcție de tubul de evacuare cumpărat, prevedeți un sistem adecvat de fixare la racordul de ieșire a aerului.

**IMPORTANT: Dacă filtrul/filtrele pe bază de cărbune sunt deja instalate, scoateți-le.**

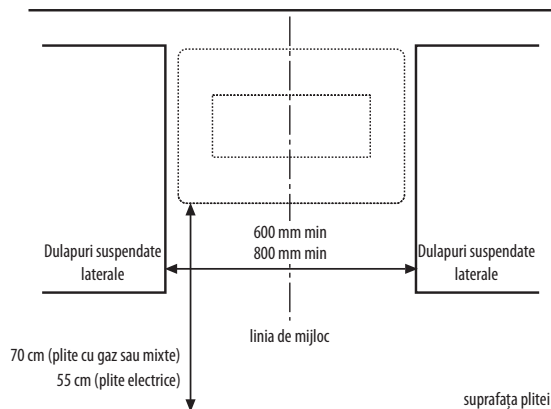
### Versiunea filtrantă

Aerul este filtrat la trecerea printr-un filtru/prin niște filtre pe bază de cărbune și este reciclat în mediul înconjurător.

**IMPORTANT: verificați ca recirculația aerului să se facă ușor.**

**Dacă hota nu este prevăzută cu filtrul/filtrele pe bază de cărbune, acestea trebuie comandate și montate înainte de utilizare.**

## DIMENSIUNI DE INSTALARE



## INSTALAREA - INSTRUCȚIUNI DE MONTARE

Instrucțiunile de mai jos, care trebuie realizate în conformitate cu ordinea de numerotare, se referă la figurile (cu același număr) de pe ultimele pagini din acest manual.

**IMPORTANT: produsul dvs. poate arăta puțin diferit față de cel din manual, însă instrucțiunile pentru instalare rămân aceleași.**

Filtrul pe bază de cărbune NU se află în dotare și trebuie achiziționat separat

1. Trasați pe perete o linie verticală de mijloc.
2. Puneți schema de găurire pe perete (fixați-o cu bandă adezivă): linia verticală de mijloc imprimată pe schema de găurire trebuie să se potrivească cu linia de mijloc trasată pe perete.

**Notă:** marginea de jos a schemei de găurire corespunde cu marginea de jos a hotei.

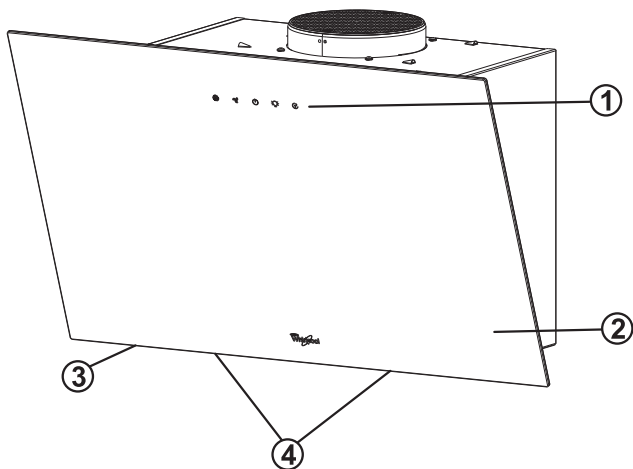
**IMPORTANT: Marginea inferioară a schemei de executare a găurilor trebuie să se afle la o distanță minimă de 55 cm (față de plitele electrice) sau de 70 cm (față de plitele cu gaz).**

3. Realizați 4 găuri așa cum se arată în desen.
4. Îndepărtați schema de executare a găurilor de pe perete, introduceți cele 2 dibluri și cele 2 șuruburi în perete, având grijă ca acestea să iasă afară circa 5 mm; introduceți al treilea și al patrulea diblu în găurile de jos.
5. Doar pentru versiunea cu tub: aplicați suportul pentru burlan pe perete, lipit de tavan. Executați găurile și introduceți diblurile, așa cum se arată. Fixați cadrul.
6. Doar pentru versiunea cu tub - evacuare posterioară: executați o gaură în peretele din spate pentru trecerea tubului de evacuare.
7. Doar pentru versiunea cu tub - evacuare prin tavan: Executați o gaură în tavan pentru trecerea tubului de evacuare.
8. Pregătiți conexiunea cu rețeaua electrică a locuinței.
9. Răsuciți panoul frontal în sus.
10. Scoateți filtrul pentru grăsime.
11. Doar pentru versiunea cu recirculare: Instalați filtrele pe bază de cărbune pe motor, după cum se arată în desen. Rotiți filtrele pentru a le fixa de tijele centrale.
12. Prindeți hota de șuruburile de fixare prin găurile corespunzătoare din spate.  
Introduceți șabele și șuruburile în găurile de siguranță de mai jos.  
Fixați hota de perete cu ajutorul celor două șuruburi de fixare.
- 13a. Doar pentru versiunea cu tub: Conectați tubul de evacuare a aburilor la orificiul de ieșire a aerului din hotă.
- 13b. Doar pentru versiunea cu recirculare: Instalați grila din plastic pe orificiul de ieșire a aerului din hotă.
14. Doar pentru versiunea aspirantă: potriviți supapa de reținere a aburilor pe ieșirea superioară a motorului. Tubul trebuie să fie direcționat către exterior (evacuare posterioară sau spre tavan).
15. Doar pentru versiunea cu tub: Introduceți burlanul în locul specific de deasupra hotei pentru a acoperi tubul de evacuare a gazelor. Cu ajutorul a 2 șuruburi, fixați burlanul superior de cadrul-suport.

Verificați funcționarea hotei, consultând paragraful Descrierea și utilizarea hotei.

## DESCRIEREA ȘI UTILIZAREA HOTEI

1. Panoul de comandă.
2. Panoul de aspirație.
3. Filtre pentru grăsime.
4. Leduri.



### Panoul de comandă

#### **a - Buton viteză maximă motor**

Poate comuta de la viteza minimă la cea maximă.



a



b



c



d



e

#### **b - Buton viteză minimă motor**

Controlează viteza minimă a motorului.

#### **c - Buton de pornire**

Pornește sau oprește alimentarea cu energie. Toate celelalte butoane sunt controlate de butonul de pornire, în afară de butonul pentru lumină.

#### **d - Buton pentru lumină**

Pornește sau oprește iluminarea.

#### **e - Buton pentru oprire amânată**

Apăsați ușor acest buton în timp ce motorul funcționează. Ledul indicator va începe să clipească intermitent, iar motorul se va opri după trei minute: În această stare de oprire amânată, operația va fi anulată dacă apăsați butonul o dată.

# ΣΗΜΑΝΤΙΚΕΣ ΟΔΗΓΙΕΣ ΓΙΑ ΤΗΝ ΑΣΦΑΛΕΙΑ

Αυτές οι οδηγίες θα είναι επίσης διαθέσιμες στον ιστότοπο: [www.whirlpool.eu](http://www.whirlpool.eu).

## **Η ΠΡΟΣΩΠΙΚΗ ΣΑΣ ΑΣΦΑΛΕΙΑ ΚΑΙ Η ΑΣΦΑΛΕΙΑ ΑΛΛΩΝ ΑΤΟΜΩΝ ΕΙΝΑΙ ΠΟΛΥ ΣΗΜΑΝΤΙΚΗ.**

Το παρόν εγχειρίδιο και η συσκευή περιλαμβάνουν σημαντικές προειδοποιήσεις σχετικά με την ασφάλεια, τις οποίες πρέπει να διαβάσετε και να τηρείτε σε κάθε περίπτωση.



Αυτό είναι το σύμβολο προσοχής, που αφορά την ασφάλεια και υποδεικνύει πιθανούς κινδύνους για το χρήστη και άλλα άτομα.

Όλες οι προειδοποιήσεις που αφορούν την ασφάλεια συνοδεύονται από το σύμβολο προσοχής και τις παρακάτω επισημάνσεις:



### **ΚΙΝΔΥΝΟΣ:**

**Υποδεικνύει μια επικίνδυνη κατάσταση, η οποία εάν δεν αποφευχθεί, θα οδηγήσει σε σοβαρούς τραυματισμούς.**




### **ΠΡΟΕΙΔΟΠΟΙΗΣΗ:**

**Υποδεικνύει μια επικίνδυνη κατάσταση, η οποία εάν δεν αποφευχθεί, μπορεί να οδηγήσει σε σοβαρούς τραυματισμούς.**

Όλες οι προειδοποιήσεις που αφορούν την ασφάλεια καθορίζουν τον πιθανό κίνδυνο/προειδοποίηση στον οποίο αναφέρονται και υποδεικνύουν τον τρόπο μείωσης του κινδύνου τραυματισμού, βλάβης και ηλεκτροπληξίας λόγω εσφαλμένης χρήσης της συσκευής. Συμμορφωθείτε με τις ακόλουθες οδηγίες:

Η εγκατάσταση ή συντήρηση πρέπει να εκτελείται από εξειδικευμένο τεχνικό, σύμφωνα με τις οδηγίες του κατασκευαστή και τους τοπικούς κανονισμούς ασφαλείας. Μην επισκευάζετε και μην αντικαθιστάτε κανένα εξάρτημα της συσκευής, εκτός εάν αναφέρεται ρητά στο εγχειρίδιο χρήσης.

- Η συσκευή πρέπει να αποσυνδέεται από την τροφοδοσία πριν από κάθε εργασία εγκατάστασης.
- Η γείωση της συσκευής είναι υποχρεωτική. (Δεν απαιτείται για απορροφητήρες τάξης II που αναγνωρίζονται από το σύμβολο  στην ετικέτα προδιαγραφών).
- Το καλώδιο τροφοδοσίας πρέπει να είναι αρκετά μακρύ για να επιτρέψει τη σύνδεση της συσκευής με την πρίζα κεντρικής παροχής.
- Μην τραβάτε το καλώδιο τροφοδοσίας για να αποσυνδέσετε τη συσκευή.
- Μετά την ολοκλήρωση της εγκατάστασης, δεν πρέπει να είναι δυνατή η πρόσβαση στα ηλεκτρικά εξαρτήματα.
- Μην αγγίζετε τη συσκευή με βρεγμένα μέρη του σώματος και μην την χρησιμοποιείτε όταν έχετε γυμνά πόδια.
- Η συσκευή αυτή μπορεί να χρησιμοποιηθεί από παιδιά άνω των 8 ετών και από άτομα με μειωμένη σωματική, αισθητήρια ή διανοητική ικανότητα ή με ανεπαρκή εμπειρία και γνώσεις μόνο εάν έχουν εκπαιδευτεί στη χρήση της συσκευής υπό συνθήκες ασφαλείας και εάν γνωρίζουν τους εμπλεκόμενους κινδύνους. Τα παιδιά δεν πρέπει να παίζουν με τη συσκευή. Ο καθαρισμός και η συντήρηση δεν πρέπει να διεξάγονται από παιδιά, εκτός εάν τα επιβλέπει κάποιος ενήλικας.
- Μην επισκευάζετε και μην αντικαθιστάτε κανένα εξάρτημα της συσκευής, εκτός εάν αναφέρεται ρητά στο εγχειρίδιο. Τα ελαττωματικά μέρη πρέπει να αντικαθιστώνται με γνήσια ανταλλακτικά. Όλες οι υπόλοιπες εργασίες συντήρησης πρέπει να εκτελούνται από εξειδικευμένο τεχνικό.
- Τα παιδιά πρέπει να βρίσκονται υπό επίτηρηση, ώστε να μην παίζουν με τη συσκευή.
- Κατά τη διάνοιξη οπών σε τοίχο ή οροφή, φροντίστε να μην προκαλέσετε ζημιά στις ηλεκτρικές συνδέσεις ή/και στους σωλήνες.
- Τα κανάλια εξαερισμού πρέπει να καταλήγουν πάντα σε εξωτερικό χώρο.
- Ο αέρας απαγωγής δεν πρέπει να καταλήγει σε αγωγή που χρησιμοποιείται για την εκκένωση των αναθυμιάσεων που παράγουν συσκευές καύσης αερίου ή άλλων καυσίμων, αλλά πρέπει να διατίθεται ανεξάρτητη έξοδος. Πρέπει να τηρούνται όλοι οι ισχύοντες τοπικοί κανονισμοί για την απαγωγή αερίων.
- Εάν ο απορροφητήρας χρησιμοποιείται μαζί με άλλες συσκευές που καταναλώνουν αέριο ή άλλα καύσιμα, η αρνητική πίεση στο χώρο δεν πρέπει να υπερβαίνει τα 4Pa (4 x 10<sup>-5</sup> bar). Για το λόγο αυτό βεβαιωθείτε ότι το δωμάτιο αερίζεται επαρκώς.
- Ο κατασκευαστής δεν φέρει καμία ευθύνη για ακατάλληλες χρήσεις ή εσφαλμένες ρυθμίσεις των διακοπών.
- Η τακτική συντήρηση και ο καθαρισμός εξασφαλίζει την καλή λειτουργία και απόδοση της συσκευής. Καθαρίζετε συχνά όλες τις κρούστες από τις βρώμικες επιφάνειες για την αποφυγή συσσώρευσης λιπαρών ουσιών. Καθαρίζετε ή αντικαθιστάτε συχνά το φίλτρο.
- Μη μαγειρεύετε φαγητά στη φωτιά («φλαμπέ») κάτω από τη συσκευή. Η χρήση ελεύθερης φλόγας μπορεί να προκαλέσει πυρκαγιά.
- Μην αφήνετε το τηγάνι χωρίς επίτηρηση όταν τηγανίζετε φαγητά, καθώς το λάδι που χρησιμοποιείται για το τηγάνισμα μπορεί να αναφλεγεί.
- Σε περίπτωση μη τήρησης των οδηγιών καθαρισμού του απορροφητήρα και αντικατάστασης των φίλτρων υπάρχει κίνδυνος πυρκαγιάς.
- Ο απορροφητήρας απαγωγής αερίων δεν πρέπει να ανοιχθεί ποτέ χωρίς να είναι τοποθετημένα τα φίλτρα γράσου και θα πρέπει να παραμένει υπό συνεχή επίβλεψη.
- Οι συσκευές αερίου πρέπει να χρησιμοποιούνται μόνο κάτω από τον απορροφητήρα απαγωγής με τα μαγειρικά σκεύη σε ηρεμία.
- Όταν χρησιμοποιείτε περισσότερα από τρία σημεία μαγειρέματος με αέριο, ο απορροφητήρας θα πρέπει να λειτουργεί σε επίπεδο ισχύος 2 ή μεγαλύτερο. Έτσι θα εξαλειφθεί η συμφόρηση θερμότητας στη συσκευή.
- Πριν αγγίξετε τους λαμπτήρες, βεβαιωθείτε ότι έχουν κρυώσει.
- Μη χρησιμοποιείτε και μην αφήνετε τον απορροφητήρα χωρίς τους λαμπτήρες σωστά τοποθετημένους. Κίνδυνος ηλεκτροπληξίας.
- Για όλες τις εργασίες εγκατάστασης και συντήρησης χρησιμοποιείτε γάντια εργασίας.
- Το προϊόν δεν προορίζεται για χρήση σε εξωτερικό χώρο.
- Όταν χρησιμοποιείται η μονάδα εστίων, τα προσβάσιμα μέρη του απορροφητήρα μπορεί να ζεσταθούν.

**ΦΥΛΑΞΤΕ ΤΟ ΕΓΧΕΙΡΙΔΙΟ ΑΥΤΟ ΓΙΑ ΜΕΛΛΟΝΤΙΚΗ ΑΝΑΦΟΡΑ.**

## Δήλωση συμμόρφωσης

• Η συσκευή αυτή έχει σχεδιαστεί, κατασκευαστεί και διατεθεί στην αγορά σύμφωνα με:

- τις προδιαγραφές ασφαλείας της οδηγίας 2006/95/ΕΚ για τη «Χαμηλή τάση» (η οποία αντικαθιστά την οδηγία 73/23/ΕΟΚ και τις μετέπειτα τροποποιήσεις της),
- οι απαιτήσεις οικολογικού σχεδιασμού των ευρωπαϊκών κανονισμών υπ' αριθμ. 65/2014, και υπ' αριθμ. 66/2014 σε συμμόρφωση με το ευρωπαϊκό πρότυπο EN 61591
- οι απαιτήσεις προστασίας της οδηγίας 2004/108/ΕΚ για την «ΗΜΣ».

Η ηλεκτρική ασφάλεια της συσκευής εξασφαλίζεται μόνο όταν η συσκευή είναι συνδεδεμένη σωστά σε εγκεκριμένο σύστημα γείωσης.

### Συμβουλές εξοικονόμησης ενέργειας

- Ενεργοποιήστε τον απορροφητήρα σε ελάχιστη ταχύτητα όταν αρχίσετε το μαγείρεμα και διατηρήστε τον σε λειτουργία για λίγα λεπτά αφού τελειώσετε το μαγείρεμα.
- Αυξήστε την ταχύτητα μόνο στην περίπτωση μεγάλης ποσότητας καπνού και ατμών και χρησιμοποιήστε τις ταχύτητες ενίσχυσης μόνο σε ακραίες καταστάσεις.
- Αντικαταστήστε τα φίλτρα άνθρακα όταν απαιτείται για να διατηρηθεί η καλή αποδοτικότητα μείωσης των οσμών.
- Καθαρίστε τα φίλτρα γράσου όταν απαιτείται για να διατηρηθεί η καλή αποδοτικότητα του φίλτρου γράσου.
- Χρησιμοποιήστε τη μέγιστη διάμετρο του συστήματος σωλήνων που υποδεικνύεται στο παρόν εγχειρίδιο για να βελτιστοποιήσετε την αποδοτικότητα και να ελαχιστοποιήσετε το θόρυβο.

## ΕΓΚΑΤΑΣΤΑΣΗ

Μετά την αποσυσκευασία, ελέγξτε τη συσκευή για τυχόν ζημιές κατά τη μεταφορά. Εάν υπάρχει κάποιο πρόβλημα, επικοινωνήστε με τον αντιπρόσωπο ή με το πλησιέστερο κέντρο εξυπηρέτησης πελατών. Για να αποφευχθούν τυχόν ζημιές, αφαιρείτε τη συσκευή από τη συσκευασία φελιζόλ μόνο κατά τη στιγμή της εγκατάστασης.

### ΠΡΟΕΤΟΙΜΑΣΙΑ ΓΙΑ ΕΓΚΑΤΑΣΤΑΣΗ



#### ΠΡΟΕΙΔΟΠΟΙΗΣΗ:

**το προϊόν αυτό έχει μεγάλο βάρος. Η ανύψωση και η εγκατάσταση του απορροφητήρα πρέπει να πραγματοποιείται από δύο ή περισσότερα άτομα.**

Η ελάχιστη απόσταση μεταξύ του στηρίγματος των μαγειρικών σκευών πάνω στην κουζίνα και του κάτω μέρους του απορροφητήρα δεν πρέπει να είναι μικρότερη από 50 cm για ηλεκτρικές κουζίνες και 65 cm για κουζίνες αερίου ή μεϊκτές. Πριν από την εγκατάσταση, ελέγξτε επίσης τις ελάχιστες αποστάσεις που αναφέρονται στο εγχειρίδιο της κουζίνας.

Εάν στις οδηγίες εγκατάστασης της κουζίνας συνιστάται μεγαλύτερη απόσταση μεταξύ της κουζίνας και του απορροφητήρα, ακολουθήστε τις σχετικές οδηγίες.

### ΗΛΕΚΤΡΙΚΗ ΣΥΝΔΕΣΗ

Βεβαιωθείτε ότι η τάση που αναγράφεται στην πινακίδα ονομαστικών χαρακτηριστικών της συσκευής αντιστοιχεί στην τάση του δικτύου. Οι πληροφορίες αυτές μπορεί να αναγράφονται στο εσωτερικό του απορροφητήρα, κάτω από το φίλτρο για λίπη. Η αντικατάσταση του καλωδίου τροφοδοσίας (τύπου H05 VV-F 3 x 0,75 mm<sup>2</sup>) πρέπει να πραγματοποιείται από εξειδικευμένο ηλεκτρολόγο. Επικοινωνήστε με ένα εξουσιοδοτημένο κέντρο σέρβις. Εάν ο απορροφητήρας διαθέτει φιν, συνδέστε το σε μια πρίζα που πληροί τους ισχύοντες κανονισμούς και βρίσκεται σε σημείο με εύκολη πρόσβαση μετά την εγκατάσταση. Εάν δεν υπάρχει φιν (απευθείας σύνδεση στο δίκτυο) ή εάν η πρίζα δεν βρίσκεται σε σημείο με εύκολη πρόσβαση, πρέπει να εγκατασταθεί ένας τυπικός διπολικός διακόπτης που παρέχει τη δυνατότητα πλήρους απομόνωσης από το δίκτυο στις συνθήκες της κατηγορίας υπέρτασης III σύμφωνα με τους κανονισμούς εγκατάστασης.

### ΓΕΝΙΚΕΣ ΣΥΣΤΑΣΕΙΣ

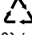
#### Πριν τη χρήση

Αφαιρέστε τα προστατευτικά από χαρτόνι, την προστατευτική μεμβράνη και τις αυτοκόλλητες ετικέτες από τα εξαρτήματα. Ελέγξτε τη συσκευή για τυχόν ζημιές κατά τη μεταφορά.


#### Κατά τη διάρκεια της χρήσης

Για να αποφευχθούν τυχόν ζημιές, μην τοποθετείτε βάρος πάνω στη συσκευή. Μην εκθέτετε τη συσκευή σε ατμοσφαιρικούς παράγοντες.

## ΣΥΜΒΟΥΛΕΣ ΓΙΑ ΤΗΝ ΠΡΟΣΤΑΣΙΑ ΤΟΥ ΠΕΡΙΒΑΛΛΟΝΤΟΣ

**Απόρριψη συσκευασίας** Το υλικό συσκευασίας είναι 100% ανακυκλώσιμο, όπως δείχνει το σύμβολο ανακύκλωσης . Συνεπώς, τα διάφορα μέρη της συσκευασίας πρέπει να απορρίπτονται κατάλληλα και σύμφωνα με τους τοπικούς κανονισμούς για την απόρριψη αποβλήτων.

#### Απόρριψη του προϊόντος

- Αυτή η συσκευή φέρει σήμανση σύμφωνα με την ευρωπαϊκή οδηγία 2012/19/ΕΚ σχετικά με τα απόβλητα ειδών ηλεκτρικού και ηλεκτρονικού εξοπλισμού (ΑΗΗΕ).
- Η σωστή απόρριψη αυτού του προϊόντος συμβάλλει στην αποτροπή πιθανών επιβλαβών επιπτώσεων για το περιβάλλον και την ανθρώπινη υγεία λόγω ακατάλληλου χειρισμού των αποβλήτων του προϊόντος αυτού.
- Το σύμβολο  στο προϊόν ή στα συνοδευτικά έγγραφα υποδεικνύει ότι το προϊόν αυτό δεν πρέπει να υποβάλλεται σε επεξεργασία όπως τα οικιακά απόβλητα, αλλά να παραδίδεται στο ειδικό κέντρο συλλογής για την ανακύκλωση ειδών ηλεκτρικού και ηλεκτρονικού εξοπλισμού.

#### Απόρριψη οικιακών συσκευών

- Η συσκευή αυτή έχει κατασκευαστεί από ανακυκλώσιμα ή επαναχρησιμοποιούμενα υλικά. Η απόρριψη της συσκευής πρέπει να γίνεται σύμφωνα με τους τοπικούς κανονισμούς απόρριψης αποβλήτων. Πριν από την απόρριψη, κόψτε το καλώδιο τροφοδοσίας.
- Για περαιτέρω πληροφορίες σχετικά με την επεξεργασία, τη συλλογή και την ανακύκλωση οικιακών ηλεκτρικών συσκευών, επικοινωνήστε με τις αρμόδιες τοπικές αρχές, την υπηρεσία αποκομιδής οικιακών απορριμμάτων ή το κατάστημα πώλησης της συσκευής.



## ΟΔΗΓΟΣ ΑΝΕΥΡΕΣΗΣ ΒΛΑΒΩΝ

### Η συσκευή δεν λειτουργεί:

- Ελέγξτε εάν υπάρχει κεντρική ηλεκτρική παροχή και εάν η συσκευή είναι συνδεδεμένη στην ηλεκτρική παροχή
- Απενεργοποιήστε τη συσκευή και εκκινήστε την ξανά για να δείτε εάν η βλάβη επιμένει.

### Το επίπεδο αναρρόφησης του απορροφητήρα δεν είναι επαρκές:

- Ελέγξτε την ταχύτητα αναρρόφησης και ρυθμίστε την, εάν απαιτείται.
- Ελέγξτε ότι τα φίλτρα είναι καθαρά
- Ελέγξτε εάν οι αεραγωγοί είναι φραγμένοι.

### Το φως δεν λειτουργεί.

- Ελέγξτε τον λαμπτήρα και αντικαταστήστε τον εάν απαιτείται
- Ελέγξτε ότι ο λαμπτήρας έχει τοποθετηθεί σωστά.

## ΣΕΡΒΙΣ

### Πριν καλέσετε το Σέρβις:

1. Δείτε εάν μπορείτε να επιλύσετε το πρόβλημα μόνοι σας με τη βοήθεια των υποδείξεων που παρέχονται στον «Οδηγό ανεύρεσης βλαβών».
2. Απενεργοποιήστε και ενεργοποιήστε ξανά τη συσκευή για να διαπιστώσετε εάν η βλάβη παραμένει.

### **Εάν μετά τους παραπάνω ελέγχους η βλάβη ακόμη υπάρχει, επικοινωνήστε με το πλησιέστερο Σέρβις.**

Πάντα να αναφέρετε:

- Μια σύντομη περιγραφή της βλάβης.
- Τον ακριβή τύπο και μοντέλο της συσκευής
- τον αριθμό Service (ο αριθμός μετά την ένδειξη «Service» στην πινακίδα τεχνικών στοιχείων) που βρίσκεται στο εσωτερικό της συσκευής. Ο αριθμός Service υποδεικνύεται και στο φυλλάδιο της εγγύησης
- Την πλήρη διεύθυνσή σας
- Τον τηλεφωνικό αριθμό σας.

**SERVICE** 0000 000 00000



Εάν απαιτούνται οποιοσδήποτε επισκευές, επικοινωνήστε με **εξουσιοδοτημένο κέντρο εξυπηρέτησης πελατών** (για εγγύηση ότι θα χρησιμοποιηθούν γνήσια ανταλλακτικά και οι επισκευές θα διεξαχθούν σωστά).

## ΚΑΘΑΡΙΣΜΟΣ

-  **ΠΡΟΕΙΔΟΠΟΙΗΣΗ:** - Μη χρησιμοποιείτε ποτέ εξοπλισμό καθαρισμού με ατμό.
- Αποσυνδέετε τη συσκευή από την τροφοδοσία.

**ΣΗΜΑΝΤΙΚΟ:** μη χρησιμοποιείτε διαβρωτικά ή λιπαντικά απορρυπαντικά. Σε περίπτωση τυχαίας επαφής των προϊόντων αυτών με τη συσκευή, καθαρίστε αμέσως με ένα υγρό πανί.

- Καθαρίστε τις επιφάνειες με ένα υγρό πανί. Εάν υπάρχουν πολλές ακαθαρσίες, προσθέστε στο νερό λίγες σταγόνες απορρυπαντικού για τα πιάτα. Σκουπίστε με ένα στεγνό πανί.

**ΣΗΜΑΝΤΙΚΟ:** μη χρησιμοποιείτε λιπαντικά σφουγγάρια ή μεταλλικές ξύστρες ή συρμάτινα σφουγγάρια. Μπορεί να καταστραφεί η εμαγιέ επιφάνεια με την πάροδο του χρόνου.

- Χρησιμοποιείτε απορρυπαντικά ειδικά σχεδιασμένα για τον καθαρισμό της συσκευής και ακολουθείτε τις οδηγίες του κατασκευαστή.

**ΣΗΜΑΝΤΙΚΟ:** καθαρίζετε τα φίλτρα τουλάχιστον μία φορά το μήνα, για να απομακρυνθούν λάδια ή λιπαρά υπολείμματα.

**ΠΡΟΕΙΔΟΠΟΙΗΣΗ:** - χρησιμοποιείτε προστατευτικά γάντια.  
- αποσυνδέετε τη συσκευή από το ηλεκτρικό δίκτυο



## ΦΙΛΤΡΑ ΓΙΑ ΛΙΠΗ

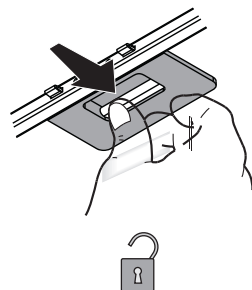
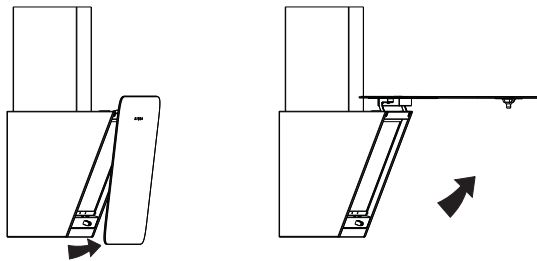
Το μεταλλικό φίλτρο για λίπη έχει απεριόριστη διάρκεια ζωής και πρέπει να καθαρίζεται μία φορά το μήνα στο χέρι ή σε πλυντήριο πιάτων, σε σύντομο κύκλο χαμηλής θερμοκρασίας. Μετά τον καθαρισμό σε πλυντήριο πιάτων, το φίλτρο για λίπη μπορεί να αποχρωματιστεί. Ωστόσο, κάτι τέτοιο δεν επηρεάζει την ικανότητα φιλτραρίσματος του φίλτρου.

Ανοίξτε τον πίνακα απαγωγής (περιστρέψτε προς τα πάνω).

**Σημείωση:** ο πίνακας δεν χρειάζεται να αφαιρεθεί.

Αφαιρέστε τη λαβή, για να βγάλετε το φίλτρο.

Πλύνετε το φίλτρο και αφήστε το να στεγνώσει. Ακολουθήστε την αντίστροφη διαδικασία για να το επανατοποθετήσετε.



## ΦΙΛΤΡΟ ΕΝΕΡΓΟΥ ΑΝΘΡΑΚΑ (μόνο απορροφητήρες φιλτραρίσματος)

Συγκρατεί τις δυσάρεστες οσμές που δημιουργούνται κατά το μαγείρεμα.

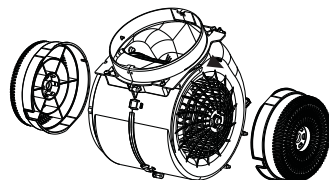
Αντικαθιστάτε το φίλτρο ενεργού άνθρακα κάθε 4 μήνες

### Τοποθέτηση ή αλλαγή του φίλτρου ενεργού άνθρακα

1. Αποσυνδέστε τον απορροφητήρα από την τροφοδοσία.
2. Ανοίξτε τον πίνακα απαγωγής και αφαιρέστε τον.
3. Αφαιρέστε τα φίλτρα για λίπη.
4. Τοποθετήστε ένα φίλτρο ενεργού άνθρακα σε κάθε πλευρά, καλύπτοντας και τις δύο προστατευτικές σχάρες της φτερωτής του κινητήρα. Περιστρέψτε τα φίλτρα δεξιόστροφα για να τα στερεώσετε στους μεσαίους πείρους.

Για να τα αφαιρέσετε, ακολουθήστε την παραπάνω διαδικασία με αντίστροφη σειρά.

Τοποθετήστε ξανά τα φίλτρα για λίπη και τον πίνακα απαγωγής.



## ΑΝΤΙΚΑΤΑΣΤΑΣΗ ΛΑΜΠΤΗΡΩΝ

Ο απορροφητήρας διαθέτει σύστημα φωτισμού με τεχνολογία λαμπτήρων LED.

Οι λαμπτήρες LED παρέχουν βέλτιστο φωτισμό, με διάρκεια ζωής έως δέκα φορές μεγαλύτερη από τους συμβατικούς λαμπτήρες, αλλά και λιγότερη κατανάλωση ενέργειας 90%.

Για αντικατάσταση, επικοινωνήστε με την τεχνική εξυπηρέτηση.

## ΠΑΡΕΧΟΜΕΝΑ ΥΛΙΚΑ

Αφαιρέστε όλα τα εξαρτήματα από τις συσκευασίες. Ελέγξτε εάν περιλαμβάνονται όλα τα εξαρτήματα.

- Συναρμολογημένος απορροφητήρας με μοτέρ, λαμπτήρες και τοποθετημένα φίλτρα για λίπη (1 ή 2 φίλτρα για λίπη, ανάλογα με το μοντέλο).
- Οδηγίες τοποθέτησης και χρήσης
- 1 σχέδιο τοποθέτησης
- 6 ούπα τοίχου  $\varnothing$  8 mm
- 6 βίδες  $\varnothing$  5x45
- 2 βίδες  $\varnothing$  3,5x7
- 2 ροδέλες  $\varnothing$  16x2
- 1 σχάρα εξόδου αέρα
- 1 βραχίονα στερέωσης καπνοδόχου
- 1 VNRF

## ΕΓΚΑΤΑΣΤΑΣΗ - ΑΡΧΙΚΕΣ ΟΔΗΓΙΕΣ ΤΟΠΟΘΕΤΗΣΗΣ

Ο απορροφητήρας έχει σχεδιαστεί για εγκατάσταση και χρήση στη «λειτουργία αναρρόφησης» ή στη «λειτουργία φιλτραρίσματος».

### Λειτουργία αναρρόφησης

Οι υδρατμοί αναρροφώνται και διοχετεύονται προς το εξωτερικό μέσω ενός σωλήνα απαγωγής (δεν παρέχεται) που συνδέεται στο ρακόρ εξόδου αέρα του απορροφητήρα.

Ανάλογα με το σωλήνα απαγωγής που έχετε αγοράσει, χρησιμοποιήστε την κατάλληλη μέθοδο στερέωσης στο ρακόρ εξόδου αέρα.

**ΣΗΜΑΝΤΙΚΟ:** Εάν το φίλτρο ενεργού άνθρακα είναι ήδη τοποθετημένο, πρέπει να το αφαιρέσετε.

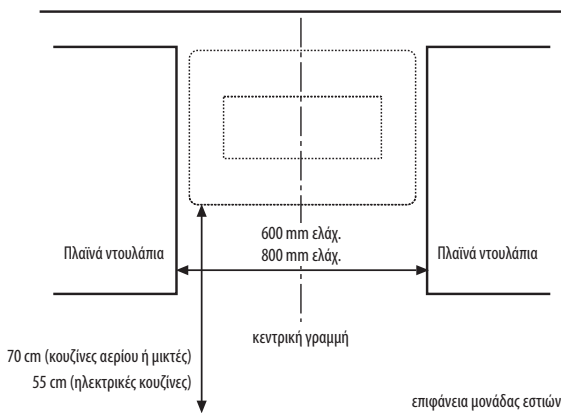
### Λειτουργία φιλτραρίσματος αέρα

Ο αέρας διέρχεται από τα φίλτρα ενεργού άνθρακα, φιλτράρεται και ανακυκλώνεται στον περιβάλλοντα χώρο.

**ΣΗΜΑΝΤΙΚΟ:** βεβαιωθείτε ότι η ανακύκλωση του αέρα εκτελείται σωστά.

Εάν ο απορροφητήρας δεν διαθέτει φίλτρο ενεργού άνθρακα, πρέπει να το παραγγείλετε και να το τοποθετήσετε πριν από τη χρήση.

## ΔΙΑΣΤΑΣΕΙΣ ΕΓΚΑΤΑΣΤΑΣΗΣ



## ΕΓΚΑΤΑΣΤΑΣΗ - ΟΔΗΓΙΕΣ ΤΟΠΟΘΕΤΗΣΗΣ

Οι οδηγίες με την αριθμητική σειρά που αναφέρονται παρακάτω, αναφέρονται στα σχέδια που θα βρείτε στις τελευταίες σελίδες του παρόντος εγχειριδίου, που περιέχει και την αντίστοιχη αρίθμηση.

**ΣΗΜΑΝΤΙΚΟ: το προϊόν που έχετε στην κατοχή σας μπορεί να έχει ελαφρώς διαφορετική εμφάνιση από αυτήν που φαίνεται στο παρόν εγχειρίδιο, ωστόσο ισχύουν οι ίδιες οδηγίες εγκατάστασης.**

Το φίλτρο ενεργού άνθρακα ΔΕΝ παρέχεται και πρέπει να το προμηθευτείτε ξεχωριστά

1. Σχεδιάστε στον τοίχο μια κατακόρυφη κεντρική γραμμή.
2. Τοποθετήστε τον οδηγό διάτρησης στον τοίχο (στερεώστε τον με αυτοκόλλητη ταινία): η κατακόρυφη κεντρική γραμμή που είναι εκτυπωμένη στον οδηγό διάτρησης πρέπει να αντιστοιχεί στην κεντρική γραμμή που σχεδιάσατε στον τοίχο.

**Σημείωση:** το κάτω άκρο του οδηγού διάτρησης αντιστοιχεί στο κάτω άκρο του απορροφητήρα.

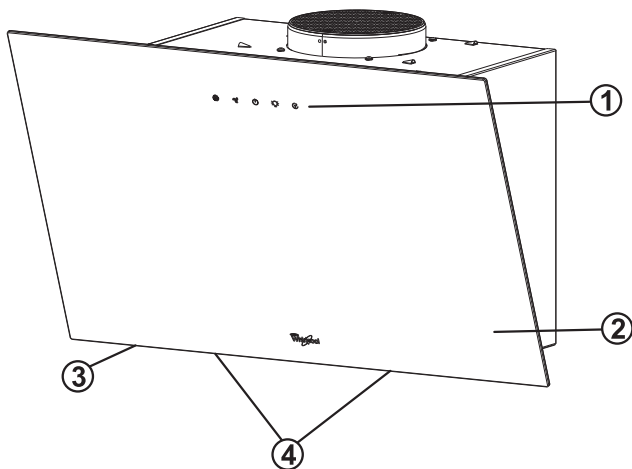
**ΣΗΜΑΝΤΙΚΟ: Το κάτω άκρο του οδηγού διάτρησης πρέπει να έχει ελάχιστη απόσταση 55 cm (για ηλεκτρικές μονάδες εστιών) ή 70 cm (για μονάδες εστιών αερίου).**

3. Ανοίξτε 4 τρύπες με τον τρόπο που δείχνει το σχέδιο.
4. Αφαιρέστε τον οδηγό διάτρησης από τον τοίχο, εισαγάγετε τα 2 ούπα και τις 2 βίδες στον τοίχο φροντίζοντας να προεξέχουν κατά 5 mm περίπου. Τοποθετήστε το τρίτο και το τέταρτο ούπα στις κάτω οπές.
5. Μόνο για την έκδοση με σύστημα σωλήνων: τοποθετήστε τον βραχίονα στήριξης καπνοδόχου στον τοίχο, κόντρα στην οροφή. Ανοίξτε μια οπή και τοποθετήστε τα ούπα στον τοίχο, όπως φαίνεται. Στερεώστε τον βραχίονα.
6. Μόνο για την έκδοση με σύστημα σωλήνων - απαγωγή στο πίσω μέρος: ανοίξτε μια οπή στον πίσω τοίχο για να περάσει ο σωλήνας απαγωγής.
7. Μόνο για την έκδοση με σύστημα σωλήνων - απαγωγή στην οροφή: Ανοίξτε μια οπή στην οροφή για να περάσει ο σωλήνας απαγωγής.
8. Προετοιμάστε τη σύνδεση στο οικιακό ηλεκτρικό δίκτυο.
9. Περιστρέψτε τον μπροστινό πίνακα προς τα πάνω.
10. Αφαιρέστε το φίλτρο για λίπη.
11. Μόνο για τη λειτουργία ανακύκλωσης: Τοποθετήστε τα φίλτρα ενεργού άνθρακα στο μοτέρ, όπως φαίνεται στην εικόνα. Περιστρέψτε τα φίλτρα για να τα ασφαλίσετε στους κεντρικούς πείρους.
12. Συνδέστε τον απορροφητήρα στις βίδες στερέωσης μέσω των κατάλληλων πίσω οπών. Τοποθετήστε τις ροδέλες και τις βίδες στις κάτω οπές ασφαλείας. Στερεώστε τον απορροφητήρα στον τοίχο χρησιμοποιώντας τις δύο βίδες στερέωσης.
- 13a. Μόνο για την έκδοση με σύστημα σωλήνων: Συνδέστε τον εύκαμπτο σωλήνα στην οπή εξόδου αέρα του απορροφητήρα για εξαγωγή των αερίων.
- 13b. Μόνο για τη λειτουργία ανακύκλωσης: Τοποθετήστε την πλαστική σχάρα στην οπή εξόδου αέρα του απορροφητήρα.
14. Μόνο για τη λειτουργία αναρρόφησης: τοποθετήστε τη βαλβίδα αντεπιστροφής αερίων στην άνω έξοδο του μοτέρ. Ο σωλήνας πρέπει να καταλήγει στο εξωτερικό (απαγωγή στο πίσω μέρος ή προς την οροφή).
15. Μόνο για την έκδοση με σύστημα σωλήνων: Τοποθετήστε την καπνοδόχο στην ειδική θέση πάνω από τον απορροφητήρα για να καλύψετε τον σωλήνα αερίων. Στερεώστε την πάνω καπνοδόχο μέσω 2 βιδών στον βραχίονα στερέωσης.

Ελέγξτε εάν ο απορροφητήρας λειτουργεί ανατρέχοντας στην παράγραφο “Περιγραφή και χρήση του απορροφητήρα”.

## ΠΕΡΙΓΡΑΦΗ ΚΑΙ ΧΡΗΣΗ ΤΟΥ ΑΠΟΡΡΟΦΗΤΗΡΑ

1. Πίνακας ελέγχου.
2. Πίνακας απαγωγής.
3. Φίλτρα για λίπη.
4. Λαμπτήρες LED.



### Πίνακας ελέγχου

#### **a - Κουμπί υψηλής ταχύτητας μοτέρ**

Μπορεί να ρυθμιστεί από τη χαμηλή ταχύτητα στην υψηλή ταχύτητα.



a



b



c



d



e

#### **b - Κουμπί χαμηλής ταχύτητας μοτέρ**

Ελέγχει τη χαμηλή ταχύτητα του μοτέρ.

#### **c - Κουμπί λειτουργίας**

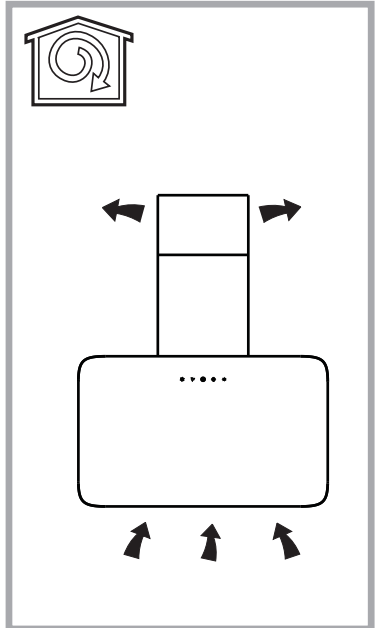
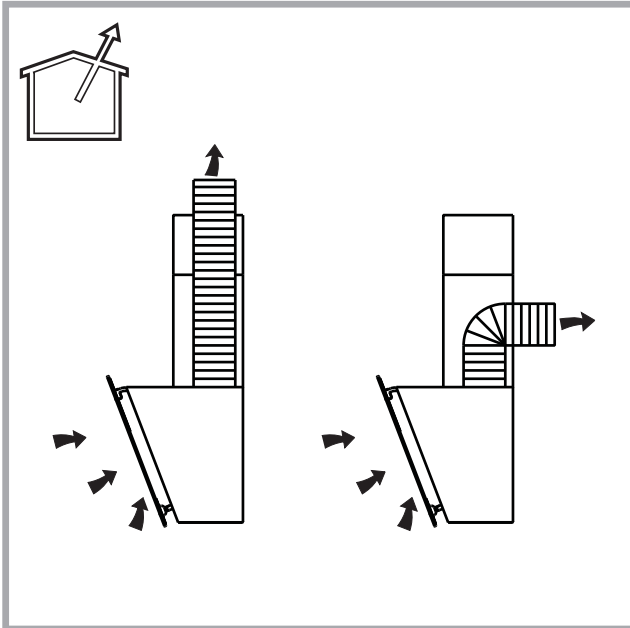
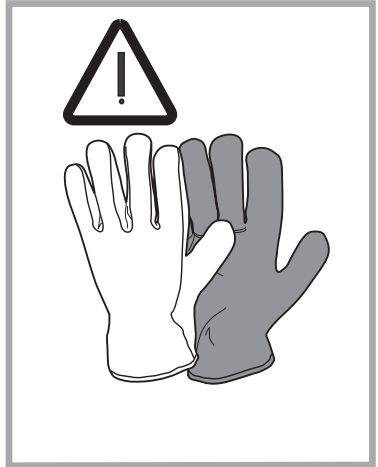
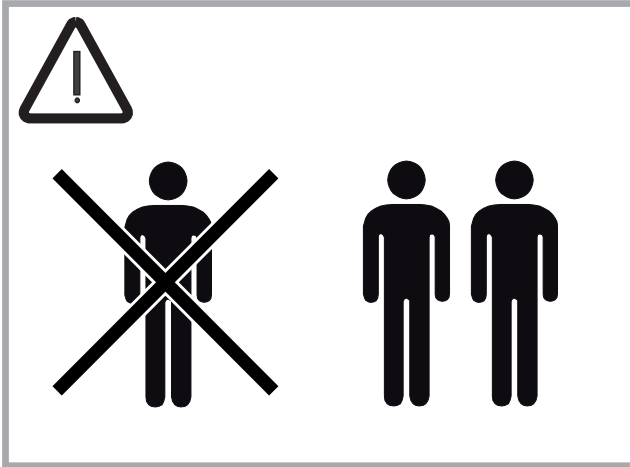
Ενεργοποιεί ή απενεργοποιεί την τροφοδοσία. Όλα τα υπόλοιπα κουμπιά ελέγχονται από το κουμπί λειτουργίας, με εξαίρεση το κουμπί φωτισμού.

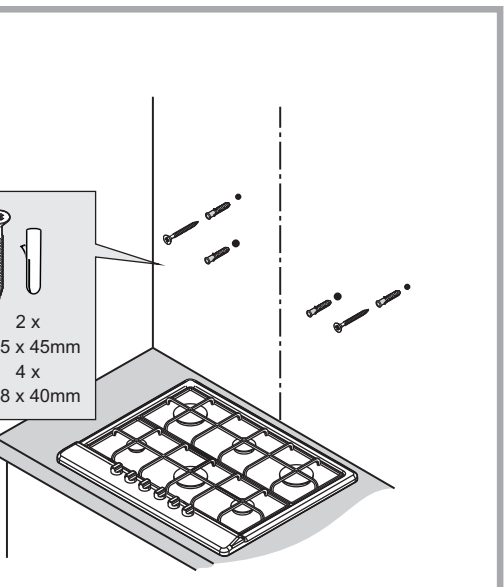
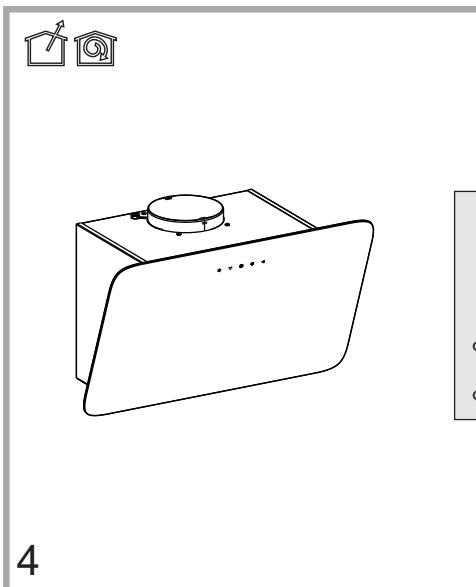
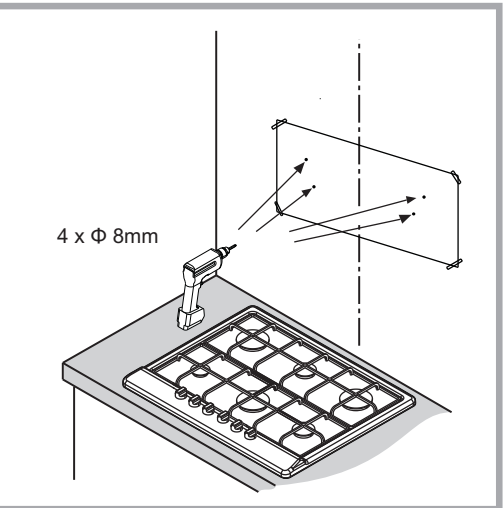
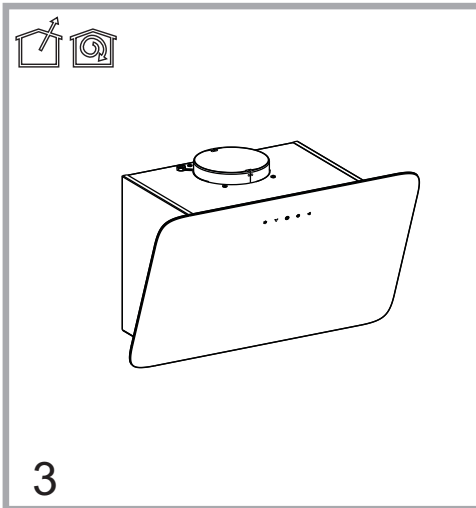
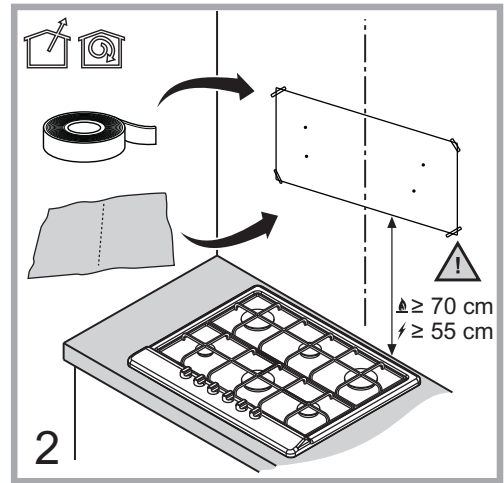
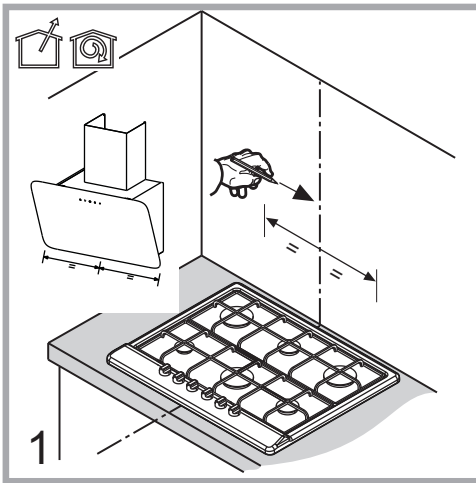
#### **d - Κουμπί φωτισμού**

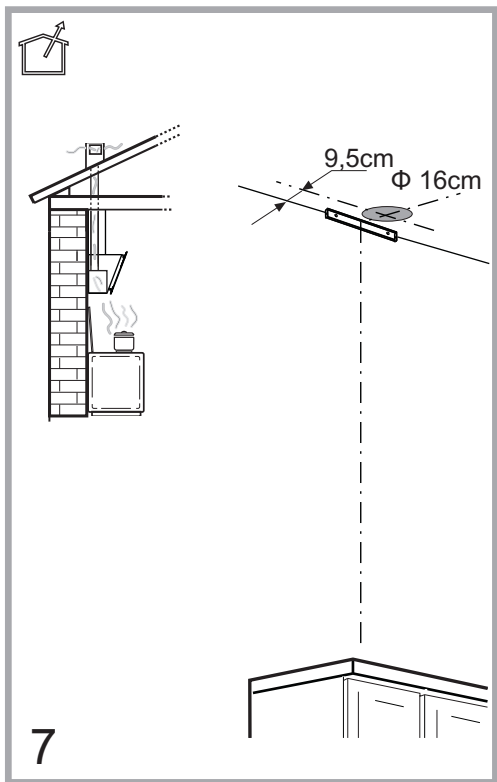
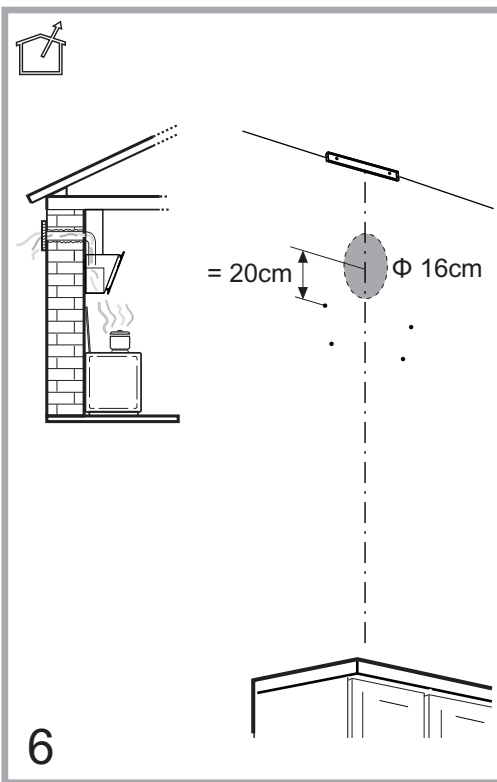
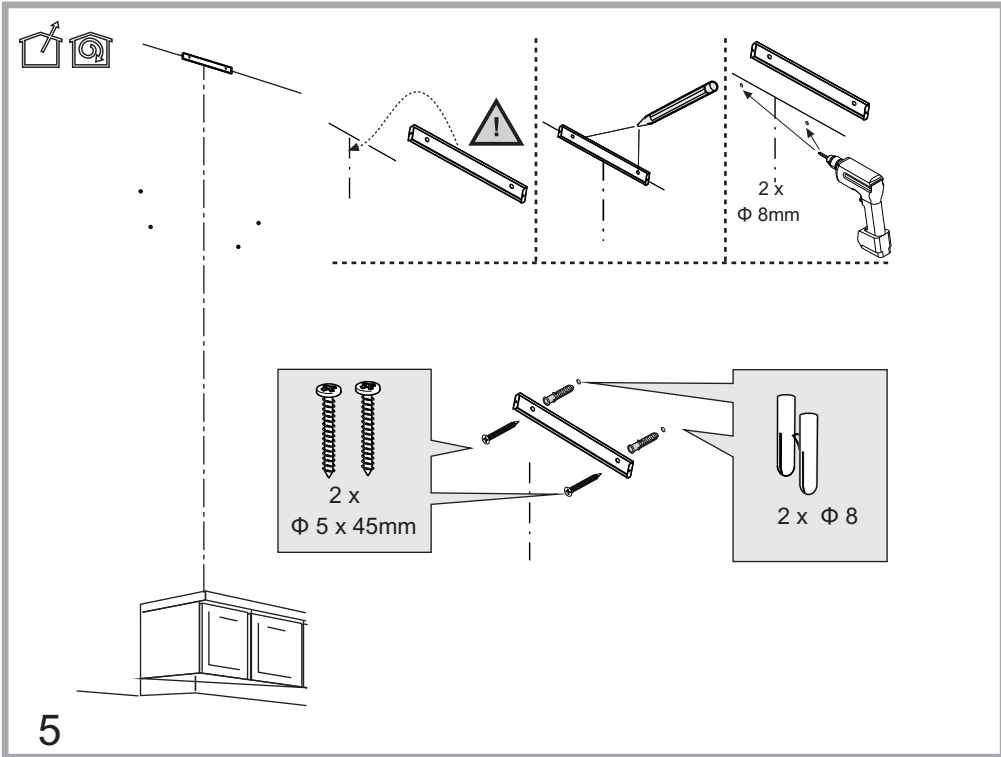
Ενεργοποιεί και απενεργοποιεί τον λαμπτήρα.

#### **e - Κουμπί καθυστερημένης απενεργοποίησης**

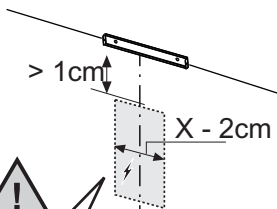
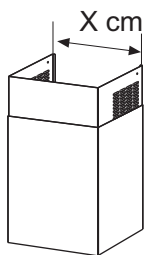
Πατήστε ελαφρώς αυτό το κουμπί όταν λειτουργεί το μοτέρ. Η ενδεικτική λυχνία θα αρχίσει να αναβοσβήνει. Στη συνέχεια, το μοτέρ θα σταματήσει μετά από τρία λεπτά. Σε αυτήν την κατάσταση καθυστερημένης απενεργοποίησης, η λειτουργία ακυρώνεται όταν πατήσετε το κουμπί μία φορά.



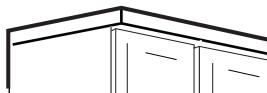




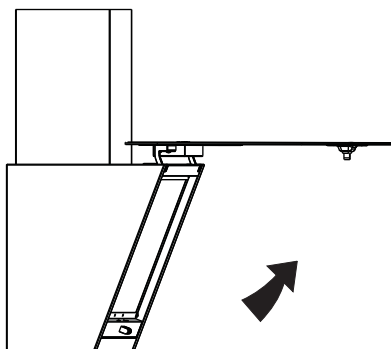
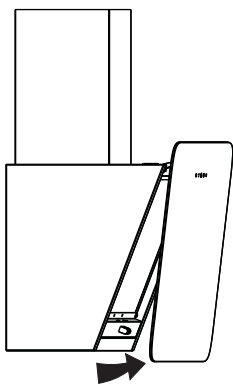




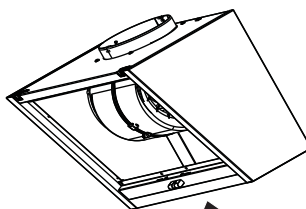
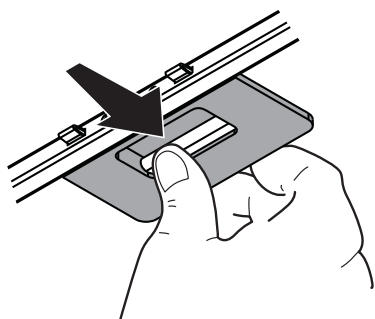
!  
220-240 V  
~ 50-60 Hz

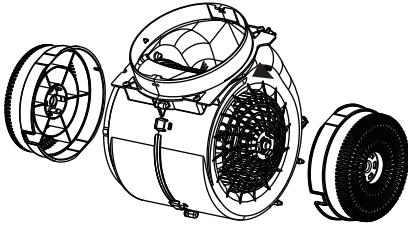


8

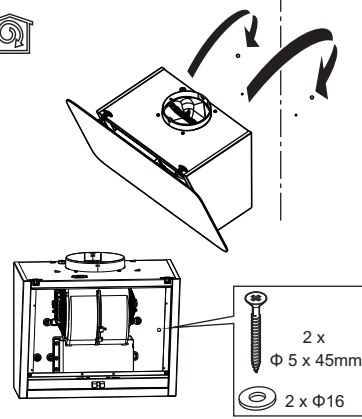


9

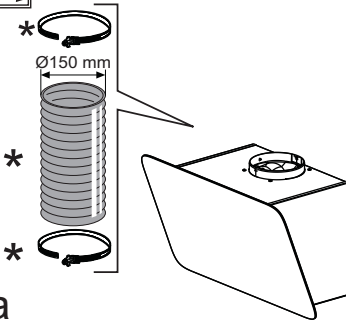




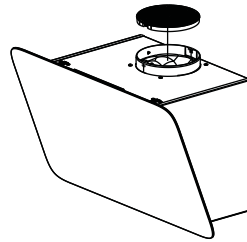
11



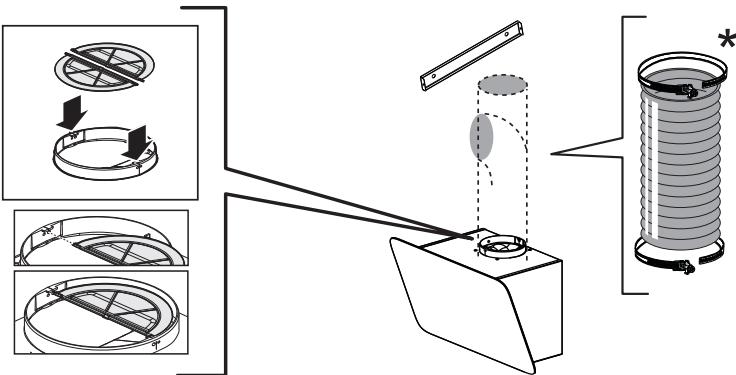
12



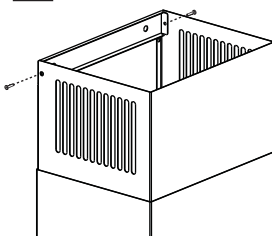
13a



13b

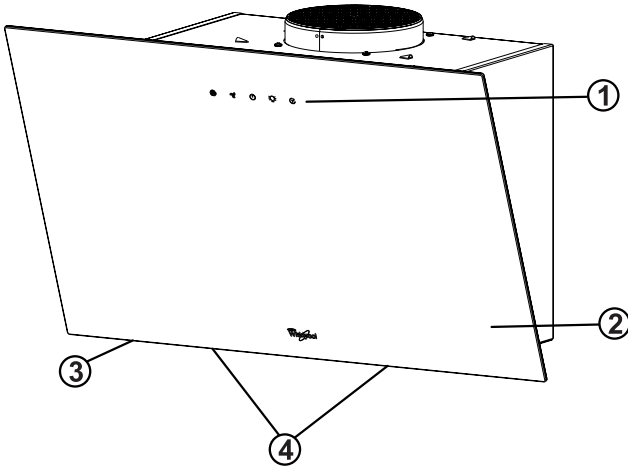


14



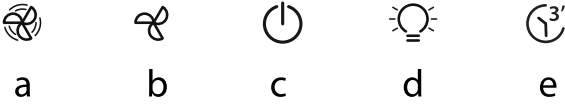
2 x  
ST3.5x7mm

15



1. لوحة التحكم.
2. لوح الشفط.
3. فلتر الشحوم
4. مصابيح LED

#### لوحة التحكم



**a - زر السرعة العالية للمحرك**  
يمكن تحويله من السرعة المنخفضة إلى العالية.

**b - زر السرعة المنخفضة للمحرك**  
يتحكم في السرعة المنخفضة للمحرك.

**c - زر الطاقة**  
يشغل أو يفصل الطاقة. يتم التحكم في جميع الأزرار الأخرى بواسطة زر الطاقة باستثناء زر الإضاءة.

**d - زر الإضاءة**  
يطفى ويضيء المصباح.

**e - زر إيقاف التشغيل المؤجل**  
اضغط على هذا الزر عندما يعمل المحرك، تبدأ لمبة المؤشر في الوميض، ثم يتوقف المحرك بعد ثلاث دقائق. في حالة التأجيل هذه، يتم إلغاء التشغيل أثناء الضغط على الزر مرة واحدة.

التعليمات الواردة أدناه والتي يمكن تنفيذها بالترتيب المرقمة به، راجع الصور (بنفس أرقام الخطوات) الواردة على الصفحة الأخيرة من هذا الدليل.  
هام: المنتج الذي هو في حيازتك قد يكون له مظهر جمالي مختلف عما هو موضح في هذا الدليل، ومع ذلك، تبقى تعليمات التركيب كما هي بدون تغيير.  
المرشح الكربوني لا يتم توريده، ويجب شراؤه منفصلا.

1. ارسم خطا مركزيا عموديا على الجدار.

2. ضع مخطط تنفيذ الثقوب على الجدار (ثبته بشريط لاصق): يجب أن يطابق الخط المركزي العمودي المطبوع على مخطط تنفيذ الثقوب الخط المركزي المرسوم على الجدار.

ملاحظة: يجب أن تتوافق الحافة السفلية من الرسم التخطيطي للحفر مع الحافة السفلية من غطاء المدخنة.

هام: يجب أن يكون للحافة السفلية للرسم التخطيطي على الأقل 55 سم (بالنسبة إلى الموافد الكهربائية) أو 70 سم (بالنسبة إلى موافد الغاز).

3. انقب 4 ثقوب كما هو موضح في الرسم.

4. أزل الرسم التخطيطي للحفر من على الجدار، أدخل 2 مراسي ثم 2 براغي في الجدار، مع التأكد أنها تبرز بقرابة 5 ملم؛ أدخل المراسي الثالثة والرابعة في الثقوب السفلية.

5. فقط بالنسبة لإصدارات الأنابيب: ضع قوس تدعيم المدخنة على الجدار في مقابل السقف. انقب وأدخل قوابس الحائط على النحو المبين. قم بتثبيت السنادة.

6. فقط بالنسبة لإصدار الأنابيب - التصريف الخلفي: انقب ثقبا على الجدار الخلفي لمرور أنبوب العادم.

7. فقط لإصدار الأنابيب - العادم على الجدار: انقب ثقبا على السقف لمرور أنبوب العادم.

8. أعد الوصلة لإمداد الطاقة الداخلية.

9. ابرم اللوحة الأمامية إلى الأعلى.

10. أزل فلتر الشحوم.

11. فقط لإصدار تدوير الهواء. ركب الفلاتر الكربونية على المحرك كما هو موضح في الصورة. أدر الفلاتر لربطها على المسامير الوسطى.

12. اخطف المدخنة على براغي التثبيت عبر الثقوب الخلفية المناسبة.

أدخل الورد والبراغي في ثقوب السلامة السفلية.

ركب المدخنة على الجدار باستخدام برغي التثبيت الاثنين.

13a. فقط لإصدار الأنابيب: صل الخرطوم بأبخرة العادم على فتحة طرد الهواء للمدخنة.

13b. فقط لإصدار تدوير الهواء: ركب الشبكة البلاستيكية على فتحة طرد الهواء للمدخنة.

14. لإصدار الشفط فقط: ركب صمام منع ارتجاع الأبخرة على المنفذ العلوي للمحرك. يجب أن يكون الأنبوب موجها للخارج (تصريف خلفي أو باتجاه السقف).

15. فقط بالنسبة إلى إصدار الأنابيب: أدخل المدخنة على المكان المخصص فوق غطاء المدخنة لتغطية أنبوب الغاز العادم. ثبت المدخنة باستخدام 2 براغي على قوس التركيب.

تحقق من تشغيل غطاء المدخنة، مع الرجوع إلى القسم الذي يقدم وصفا لغطاء المدخنة واستخدامه.

- أخرج جميع المكونات من عبواتها. تحقق من وجود جميع المكونات.
- المدخنة المجهزة بمحرك ولمبات وفلاتر الشحوم مثبتة (1 أو 2 فلتر شحوم حسب الموديل).
- تعليمات للتجميع والاستخدام
- 1 قالب تجميع
- 6 قوابس/فليشرات حائط قطر 8 مم
- 6 برغي بقطر 5 × 45
- 2 برغي بقطر 3.5 × 7
- 2 وردة بقطر 16 × 2
- 1 شبكة طرد الهواء
- 1 قوس لتثبيت المدخنة
- VNRF 1

## التركيب - تعليمات التجميع الأولى

المدخنة مصممة للاستخدام للتركيب والاستخدام في موديل "الشفت للخارج" وفي موديل "الفلتره".

### موديل الشفاط

يتم شفط البخار وتوجيهه إلى الخارج من خلال قناة تصريف (غير مزودة) مثبتة على وصلة خروج هواء المدخنة. بموجب قناة التصريف التي تم شراؤها، يجب القيام بعملية تثبيت مناسبة في وصلة خروج الهواء.

هام: إذا كانت المدخنة مزودة بفلتر (فلاتر) كربوني، يجب إزالته.

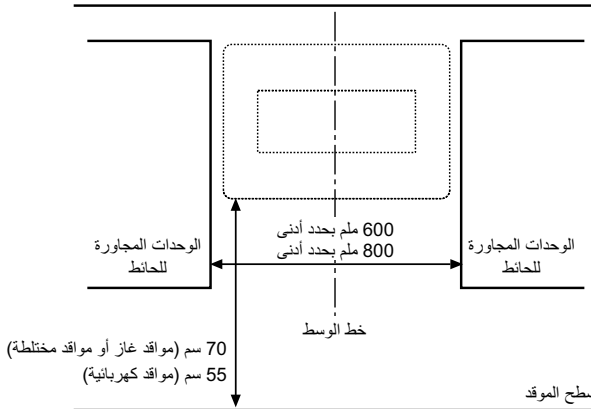
### موديل الفلتر

يرشح الهواء بواسطة فلتر (فلاتر) كربوني ومن ثم يعاد تدويره في المكان المحيط.

هام: تأكد من أن دوران الهواء يتم بصورة صحيحة.

إذا كانت المدخنة غير مزودة بفلتر (فلاتر) كربوني، قم بشراء هذا الفلتر وبتركيبه قبل الاستعمال.

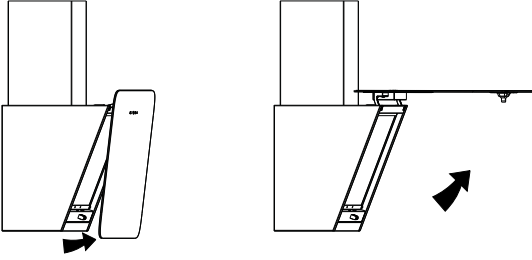
## أبعاد التركيب





استخدم قفازات واقية.  
قم بفصل الجهاز عن مصدر التيار الكهربائي

**تنبيه:** ⚠️



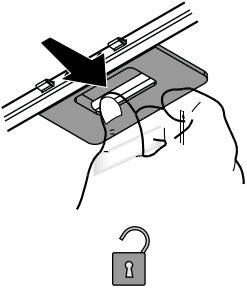
#### فلتر الشحوم

فلتر الشحوم المعدني ليس له عمر افتراضي ويجب تنظيفه مرة كل شهر باليد أو في غسالة الصحون على درجة حرارة منخفضة وبدورة منخفضة. يتسبب الغسل في غسالة الصحون إلى فقدان لون فلتر الشحوم، ولكن ذلك يؤثر على كفاءته في الترشيح. افتح لوحة الشفط (ابرم لأعلى).

**ملاحظة:** لا تحتاج اللوحة إلى الإزالة.

اسحب المقبض لإزالة الفلتر.

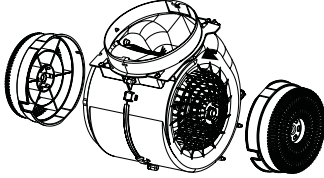
اغسل الفلتر واتركه يجف، وقم بعمل الإجراء بشكل عكسي لإعادة التركيب.



#### فلتر الكربون (فقط للمداخن التي تعمل بالفلاتر)

يجوز الروائح الكريهة التي تنتج أثناء الطهي  
قم بتغيير الفلتر الكربوني كل 4 أشهر.

#### تركيب أو تغيير فلتر الكربون:



1. قم بفصل المدخنة عن التيار الكهربائي.
  2. افتح لوحة الشفط، وأزلها.
  3. انزع فلتر الشحوم.
  4. ركب فلترًا كربونيًا واحدًا على كل جانب، مع تغطية كلتا شبكتي الحماية لدفاعة المحرك. أدر الفلاتر في اتجاه عقارب الساعة لربطها على المسامير الوسطى.
- قم بالإجراء بشكل عكسي للإزالة.  
أعد تركيب فلتر الشحوم ولوحة الشفط.

#### استبدال اللمبات

يعتمد نظام إضاءة المدخنة على تقنية LED. توفر هذه التقنية أفضل إضاءة بعمر افتراضي يصل إلى عشرة أضعاف اللمبات التقليدية ولكن باستهلاك أقل في الطاقة يبلغ 90 %.  
للاستبدال اتصل بخدمة الدعم التقني.

## دليل تحري الأعطال

### الجهاز لا يعمل:

- تأكد من وجود مصدر التيار الكهربائي، وأن الجهاز موصل بمصدر التيار الكهربائي.
- أطفئ الجهاز وأعد تشغيله لكي ترى ما إذا كان العطل مازال موجوداً.

### مستوى الشفط في المدخنة ليس كافياً:

- راجع سرعة الشفط واضبطه حسب الحاجة.
- تأكد من أن المرشحات نظيفة؛
- راجع فتحات الهواء بحثاً عن أي انسداد.

### المصباح لا يعمل:

- راجع مصباح النور واستبدله متى كان مطلوباً؛
- تأكد من أن مصباح النور مثبت على نحو صحيح.

## خدمة ما بعد البيع

### قبل الاتصال بخدمة ما بعد البيع:

1. حاول أن تحل المشكلة بنفسك بمساعدة الاقتراحات الواردة في "دليل حل المشكلات".
  2. أطفئ الجهاز وأعد تشغيله مرة أخرى لترى ما إذا كانت المشكلة مستمرة.
- إذا استمر حدوث الخلل بعد هذه الفحوصات اتصل بأقرب مركز لخدمة ما بعد البيع.

يجب دائماً أن تحدد ما يلي:

- وصف موجز للعطل؛
- نوع وموديل الجهاز بدقة؛
- رقم الخدمة (الرقم الذي يلي كلمة Service على لوحة المعايير) الموجودة داخل الجهاز. رقم الصيانة والإصلاحات الفنية موجود أيضاً على كتيب الضمان؛
- عنوانك بالكامل؛
- رقم هاتفك.

**SERVICE** 0000 000 00000



إذا كانت هناك أي إصلاحات مطلوبة اتصل بـ خدمة ما بعد البيع المصرح لها (التي تضمن استخدام قطع غيار أصلية وإجراء التصليحات بالطريقة الصحيحة).

## التنظيف

- لا تستخدم بتاتا أجهزة تنظيف بضغط البخار.
- قم بفصل الجهاز عن مصدر التيار الكهربائي.



هام: لا تستخدم منظفات حاكة أو محتوية على عوامل صنفرة. إذا حدث بطريق الخطأ أن تلامست تلك المنتجات بالجهاز قم بتنظيفه على الفور بقطعة قماش مبللة.

• نظف الأسطح بقطعة قماش مبللة. إذا كان الفرن متسخاً جداً، أضف بضع نقاط من منظف الغسيل للماء. شطب بقطعة قماش جافة.

هام: لا تستخدم اسفنجات كاشطة أو كاشطات معدنية أو مصقلات. على مدى الزمن قد يتلف هذا السطح الإنامييل.

• استخدم منظفات مصممة خصيصاً لتنظيف الجهاز واتبع تعليمات الشركة الصانعة.

هام: قم بتنظيف الفلاتر مرة كل شهر لإزالة أي بقايا زيت أو شحم.



## تصريح بالمطابقة CE

• تم تصميم، وتصنيع، وتسويق هذا الجهاز وفقاً لـ:

- لمتطلبات الأمان حسب التوصيات " الخاصة بالجهد المنخفض " EC/95/2006 للسوق الأوروبية (الذي يبذل القانون EEC/23/73 والقوانين اللاحقة)
  - متطلبات التصميم صديق البيئة بموجب الأنظمة الأوروبية رقم 65/2014 و 66/2014 وفقاً للمعايير الأوروبية رقم EN 61591؛
  - اشتراطات الحماية لنشرة "EMC" - EC/108/2004.
- لا يمكن ضمان السلامة الكهربائية للجهاز إلا إذا كان متصلاً بشكل صحيح بنظام تأريض معتمد.

### نصائح توفير الطاقة

- شغل المدخنة على أدنى سرعة عند بدء الطهي، واستمر بتشغيله لعدة دقائق بعد انتهاء الطهي.
- لا تقم بزيادة السرعة إلا إن كان هناك الكثير من الدخان والبخار، ولا تستخدم السرعة (السرعات) المعززة إلا في الحالات القصوى.
- استبدل مرشح (مرشحات) الفحم عند الضرورة، للحفاظ على كفاءة الحد من الروائح الكريهة.
- نظف مرشح (مرشحات) الدهون عند الضرورة، للحفاظ على كفاءة مرشح الدهون.
- استخدم القطر الأقصى لنظام الأنابيب المشار إليه في هذا الدليل لتحسين الكفاءة وتقليل الضوضاء.

### التركيب

بعد فك الجهاز من التغليف تأكد من عدم تعرض الجهاز للتلف أثناء النقل. في حالة وجود أي مشاكل اتصل بالبائع أو بأقرب خدمة ما بعد البيع. للوقاية من أي ضرر أزل الجهاز من بوليستر التغليف فقط عند التركيب.

### الإعداد للتركيب

هذا المنتج ثقيل الوزن؛ يجب أن يتم رفع غطاء المدخنة وتركيبه بواسطة شخصين أو أكثر.

### تحذير: !

يجب أن لا تقل أدنى مسافة بين سطح دعامة الأواني (الأوعية) على جهاز الطهي والجزء الأسفل من المدخنة عن 55 سم في الأجهزة الكهربائية و 70 سم لأجهزة الغاز أو الأجهزة المشتركة. قبل التركيب راجع أيضاً المسافة الدنيا المقررة في دليل الطهي. إذا كانت تعليمات تركيب الموقد تحدد مسافة أكبر بين الموقد والمدخنة، فيجب مراعاة هذه المسافة.

### التوصيل الكهربائي

تأكد من أن فوطية الطاقة المبينة على لوحة معدلات الجهاز هي نفسها فوطية المصدر الرئيسي. هذه المعلومة يمكن أن توجد داخل غطاء المدخنة، تحت فلتر الشحوم.

استبدال كابل القدرة (نوع H05 VV-F 3 x 0,75 م<sup>2</sup>) يجب أن يتم بواسطة كهربائي مؤهل. اتصل بمركز خدمة معتمد.

إذا كان الجهاز مزوداً بقياس، قم بتوصيل الجهاز بمقبس يتطابق مع القوانين السارية، ويجب تثبيته في مكان يسهل الوصول إليه بعد التركيب. إذا لم يكن فيها مقبس (التوصيل المباشر بالمصدر الرئيسي) أو إذا كان المقبس في مكان لا يمكن الوصول إليه، قم بتثبيت مفتاح معتمد ثنائي القطبية ضمن الفصل الكامل عن المصدر الرئيسي في الفئة الثالثة للفولطية III.

### توصيات عامة

#### قبل الاستخدام

اخلع قطع الحماية من الورق المقوى والغلاف الشفاف والملصقات من الملحقات. تأكد من عدم تعرض الجهاز للتلف أثناء النقل.

#### أثناء الاستخدام

لتحاشي أي تلف لا تضع أية أوزان على الجهاز. لا تعرض الجهاز أبداً للعوامل الجوية.


### الحفاظ على البيئة

#### التخلص من التغليف

المادة المستخدمة لتغليف الفرن يمكن إعادة استخدامها 100 بالمائة، وهي تحمل رمز إعادة التدوير ♻️. لهذا يجب التخلص من أجزاء التغليف المختلفة بطريقة مسؤولة، وضرورة مراعاة التامة للوائح السلطات المحلية التي تنظم التخلص من القمامة.

#### التخلص من المنتج


- يتوافق هذا الجهاز مع توجيهات السوق الأوروبية EU/19/2012، بشأن نفايات الأجهزة الكهربائية والإلكترونية (WEEE)  
- إن حرصك على التخلص من هذا المنتج بشكل صحيح يساهم في منع التبعات السلبية الممكنة على البيئة وصحة الإنسان، والتي قد تنجم عن التعامل مع هذا المنتج بصورة غير صحيحة عند التخلص منه ضمن النفايات.

- يشير الرمز  الموجود على الجهاز أو المستندات المرافقة إلى أنه لا يمكن معالجته كالمخلفات المنزلية، ولكن يجب تسليمه إلى نقطة تجميع مناسبة خاصة بإعادة تدوير الأجهزة الكهربائية والإلكترونية.

#### التخلص من الأجهزة المنزلية

- هذا الجهاز تم تصنيعه من مواد يمكن إعادة تدويرها أو إعادة استعمالها. تخلص منه وفقاً للوائح المحلية للتخلص من المخلفات. قبل التخلص من الجهاز، قم بقطع الكبل الكهربائي.
- لمزيد من التفاصيل عن معالجة هذا المنتج واسترداده وإعادة تدويره، يرجى الاتصال بالجهة المحلية المختصة أو مركز خدمة التخلص من المخلفات المنزلية أو المحل الذي اشترت منه الجهاز

### سلامتك وسلامة الآخرين هامة جداً.

يقدم لك هذا الدليل والجهاز نفسه تحذيرات هامة للسلامة يجب قراءتها والالتزام بها في جميع الأوقات.  هذا هو رمز الانتباه، ويتعلق بالسلامة، حيث يحذر المستخدمين من أخطار محتملة على أنفسهم وعلى الآخرين. جميع تحذيرات السلامة يسبقها رمز الانتباه والمصطلحات التالية:

### خطر:

يشير إلى موقف ينطوي على خطر ويسبب إصابة خطيرة إذا لم يتم تجنبه.

### تحذير:

يشير إلى موقف ينطوي على خطر وقد يسبب إصابة خطيرة إذا لم يتم تجنبه.

كل تحذيرات السلامة تحدد الخطر/التحذير المحتمل التي تشير إليه وتشير إلى كيفية تقليل مخاطر الإصابة والتلف والصدمة الكهربائية الناتجة عن الاستخدام غير الصحيح للجهاز. يرجى الامتثال للتعليمات التالية:

- يجب أن يقوم بعملية التركيب أو الصيانة فني مختص طبقاً لإرشادات المصنع والتزاماً بالتوجيهات المحلية السارية فيما يتعلق بقوانين السلامة. لا تقم بإصلاح أو استبدال أي جزء من الجهاز ما لم يكن مطلوباً بالتحديد في دليل المستخدم.
- يجب فصل الجهاز من مصدر الطاقة قبل القيام بأي أعمال تركيب.
- تأريض الجهاز إجباري. (غير ضروري للمداخن من الفئة 2 المميزة بالرمز  على لوحة المواصفات).
- يجب أن يكون كبل الطاقة طويلاً بحيث يكفي لتوصيل الجهاز بمأخذ الطاقة.
- لا تسحب كابل التغذية بالطاقة من أجل فصل قابس الجهاز.
- بعد إنهاء عمليات التركيب، يجب أن لا يتمكن المستخدم من التوصل إلى المكونات الكهربائية.
- لا تلمس الفرن بأي جزء ميلل من جسمك ولا تشغله وقدماك عاريتان.
- يمكن للأطفال الذين تزيد أعمارهم عن 8 سنوات استخدام هذا الجهاز وكذلك الأشخاص الذين يعانون من نقص القدرات الذهنية أو الحسية أو البدنية أو نقص الخبرة والمعرفة إذا توفر لهم الإشراف أو توفرت لهم التعليمات الخاصة باستخدام الجهاز بطريقة آمنة وأدركوا المخاطر المتضمنة. يجب عدم عبث الأطفال بالجهاز. يجب عدم قيام الأطفال بالتنظيف والصيانة، إلا إذا توفر لهم الإشراف من قبل أشخاص بالغين.
- لا تقم بإصلاح أو استبدال أي جزء من الجهاز ما لم يكن مطلوباً بالتحديد في دليل المستخدم. يجب استبدال الأجزاء المعيبة بأجزاء أصلية. جميع خدمات الصيانة الأخرى يجب أن يقوم بها فني مختص.
- يجب مراقبة الأطفال لضمان عدم لعبهم بالجهاز.
- عند ثقب الجدار أو السقف، انتبه بدقة واحرص كي لا تلحق ضرراً بالتوصيلات الكهربائية و/أو أنابيب التمديدات.
- يجب أن تصرف قنوات التهوية دوماً إلى الخارج.
- يجب عدم نقل هواء العادم عن طريق أنبوب مستخدم للتخلص من الأبخرة الناتجة عن أجهزة تقوم بإحراق الغاز أو أنواع الوقود الأخرى، ولكن يجب أن يكون له مخرج منفصل. يجب مراعاة جميع اللوائح الوطنية التي تنظم التخلص من الأبخرة.
- في حالة استخدام المدخنة مع أجهزة أخرى تعمل بالغاز أو أنواع الوقود الأخرى يجب أن لا يتجاوز الضغط السلبي المحيط 4 باسكال (4-5 x 10 بار) لهذه الأسباب، تأكد من أن التهوية في المكان جيدة.
- لا يتحمل المصنع مسؤولية الاستعمال المخالف أو إعداد أجهزة التحكم بصورة خاطئة.
- تضمن عمليات الصيانة والتنظيف الدورية سلامة التشغيل والأداء الفعال للجهاز. قم دوماً بتنظيف قشور الوسخ عن سطح المدخنة وذلك لتجنب تجمع الشحم. قم بتنظيف أو استبدال الفلتر بانتظام.
- لا تشعل نارا لشوي الطعام (مشوي) تحت الجهاز. استخدام الشعلات الحرة قد يسبب الحريق.
- لا تترك المقلاة دون رقابة عند قلي المأكولات لأن زيت القلي يمكن أن يتعرض للاشتعال.
- قد يتسبب عدم الالتزام بالتعليمات الخاصة بتنظيف غطاء المدخنة واستبدال الفلاتر في نشوب حريق.
- يجب عدم فتح مدخنة شطف الدخان دون تثبيت فلاتر الشحم وينبغي أن توضع تحت إشراف مستر.
- يجب استخدام أجهزة الغاز تحت مدخنة شطف الدخان فقط مع جعل المقالي مستقرة.
- عند استخدام أكثر من ثلاث نقاط طهي بالغاز، يجب أن تعمل المدخنة عند مستوى الطاقة 2 أو أعلى. سيمنع هذا تراكم الحرارة داخل الجهاز.
- قبل لمس المصابيح، تأكد أولاً أنها باردة.
- لا تستعمل أو لا تترك المدخنة بدون تركيب المصابيح بصورة صحيحة – قد يتسبب ذلك في حدوث صدمة كهربائية.
- أثناء جميع عمليات التركيب والصيانة، استعمل قفازات العمل.
- الجهاز غير ملائم للاستخدام في الخارج.
- عندما تكون المدخنة مستخدمة قد تكون الأجزاء التي يمكن الوصول إليها ساخنة.

حافظ على هذا الدليل للاستشارة في المستقبل.









400010799545/A



Printed in Italy

02/2016

