

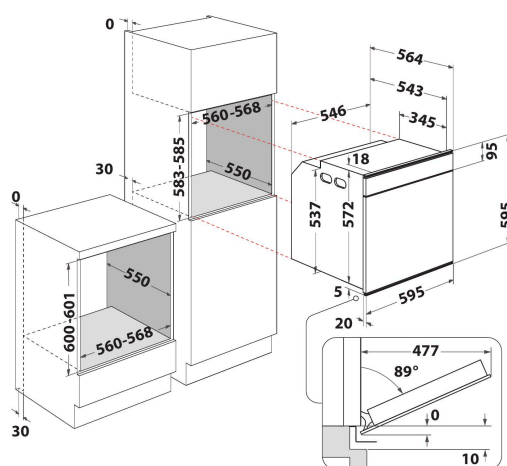
W9 OP2 4S2 H

12NC: 859991555900

Kod EAN: 8003437835049

Whirlpool

SENSING THE DIFFERENCE



- Technologia 6th Sense
- 6th Sense Live
- Nawet 60 kombinacji gotowania przy wykorzystaniu technologii 6th Sense
- Inteligentne czyszczenie SmartClean
- Klasa energetyczna A+
- Wnęka 73 L
- Cook4
- Ready2Cook
- Funkcja rozmrażania
- SteamSense +
- Wentylator termoobiegu
- Grill
- Emaliowane wnętrze łatwe do czyszczenia
- Funkcja turbo grill
- Gotowanie maxi
- Funkcja przyrządzania wypieków

Piekarnik elektryczny do zabudowy Whirlpool: kolor inox, samoczyszczący - W9 OP2 4S2 H

Cechy piekarnika do zabudowy Whirlpool: technologia Smart Clean z cyklem samoczyszczącym zapewniającym idealne rezultaty czyszczenia po naciśnięciu przycisku. Zaawansowana technologia elektryczna umożliwia oszczędne gotowanie potraw. Lampa halogenowa zwiększa wydajność energetyczną. Wyjątkowa technologia 6-ty Zmysł umożliwia wybór spośród różnorodnych zaprogramowanych wcześniej ustawień, dzięki którym piekarnik automatycznie dopasuje ustawienia gotowania, temperatury i czasu, zapewniając doskonałe rezultaty. Funkcja Ready2Cook wykorzystuje potężny system konwekcyjny w celu szybkiego osiągnięcia odpowiedniej temperatury, całkowicie eliminując konieczność wcześniejszego nagrzewania.



Multifunkcja 8

Wiele metod gotowania. Opcja Multifunkcja 8 to uniwersalne funkcje gotowania zapewniające doskonałe rezultaty, bez względu na przepis.



Technologia 6. Zmysł

Wybierz przepis, a technologia 6. Zmysł pomoże Ci przygotować go perfekcyjnie za każdym razem. Do 60 kombinacji kulinarnych, pasujących do Twoich potrzeb oraz zapewniających pomoc krok po kroku podczas gotowania.



Ready2Cook

Bez wcześniejszego rozgrzewania. Funkcja Ready2Cook dzięki systemowi ogrzewania konwekcyjnego pozwala szybko osiągnąć właściwą temperaturę i całkowicie eliminuje konieczność wcześniejszego nagrzewania piekarnika.



Aplikacja 6th Sense Live

Technologia 6. Zmysł automatycznie dobiera ustawienia czasu, temperatury i wilgotności, by za każdym razem zapewnić Ci oczekiwane rezultaty.



Łatwy w czyszczeniu

Łatwa w czyszczeniu. Swój piekarnik z łatwością wyczyścisz miękką szmatką i ciepłą wodą, bez konieczności używania ostrych środków chemicznych.



iXelium

Nieprzemijające piękno. Dzięki rewolucyjnej powłoce iXelium piekarnik jest zabezpieczony przed zadrapaniami i zawsze się pięknie błyszczy. Łatwo się też go czyści: wystarczy woda i miękka szmatka.

