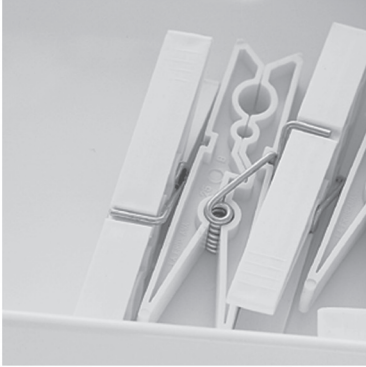


Bedienungsanleitung
Instructions for use
Notice d'utilisation
Gebruiksaanwijzing
Instrucciones de uso
Instruções de utilização



دليل الاستعمال
Istruzioni per l'uso
Οδηγίες χρήσης
Bruksanvisning
Brukerveiledning
Brugsanvisninger



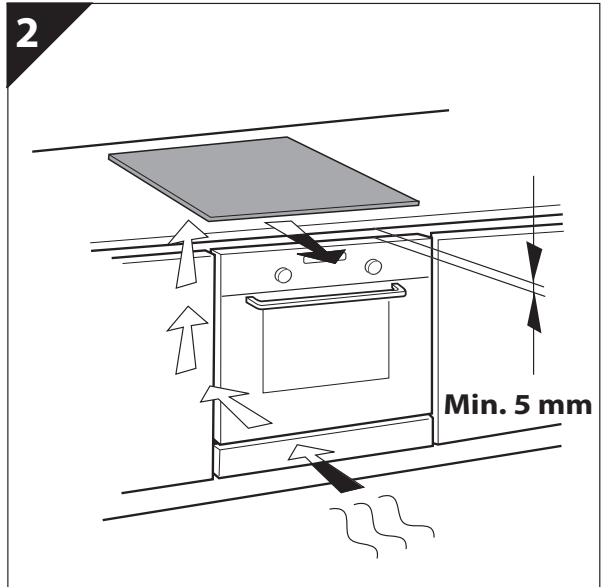
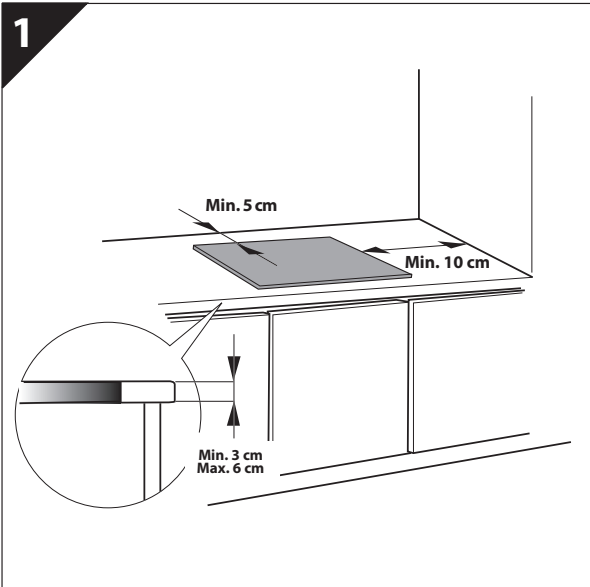
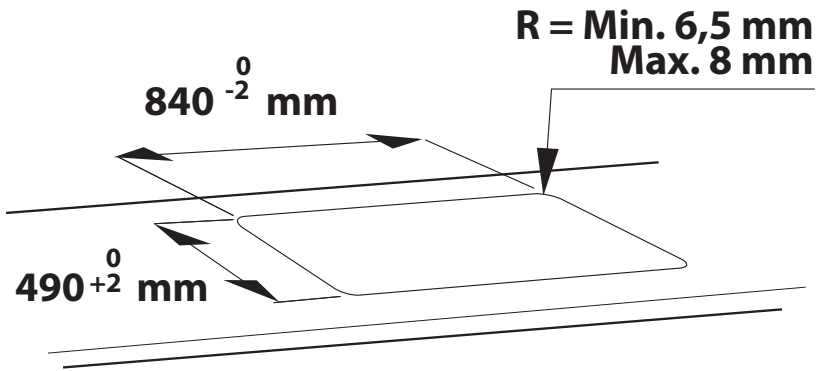
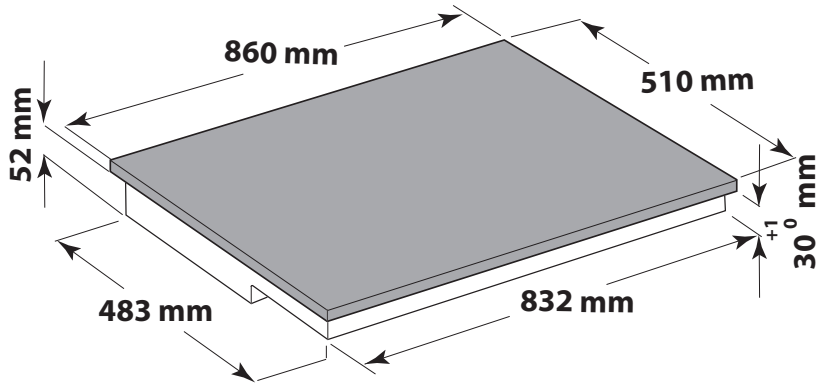
Käyttöohje
Instrukcja obsługi
Návod k obsluze
Návod na použitie
Használati útmutató

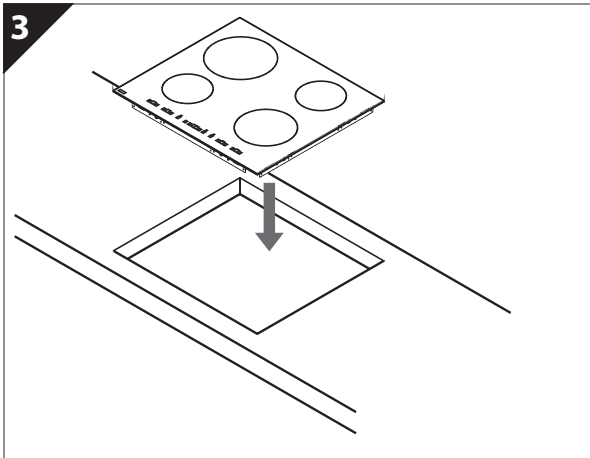
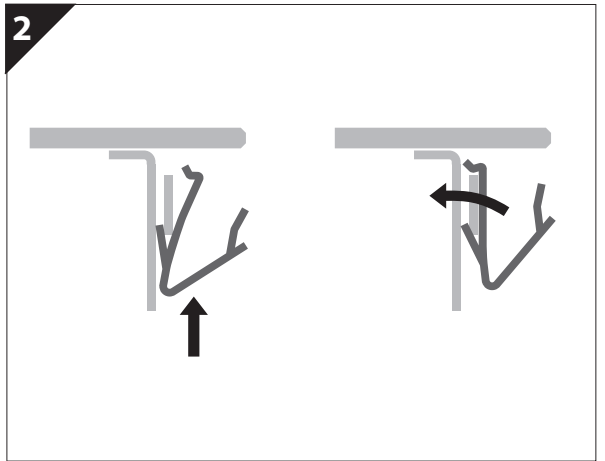
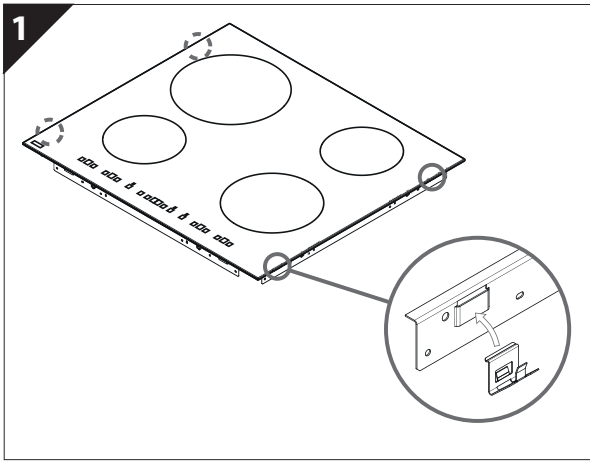
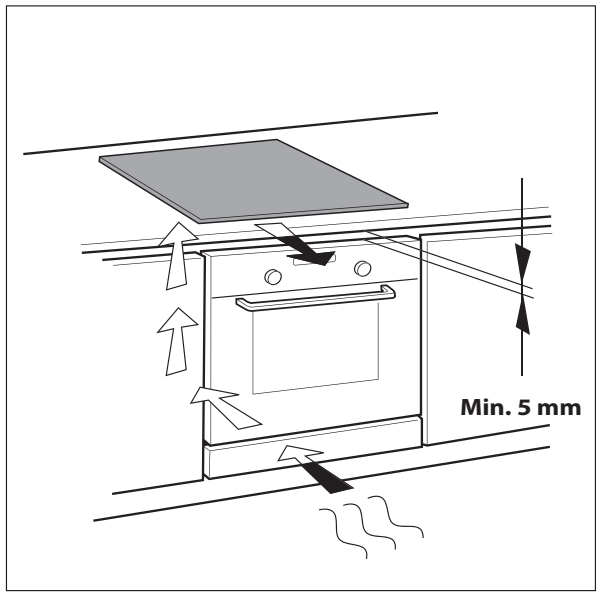
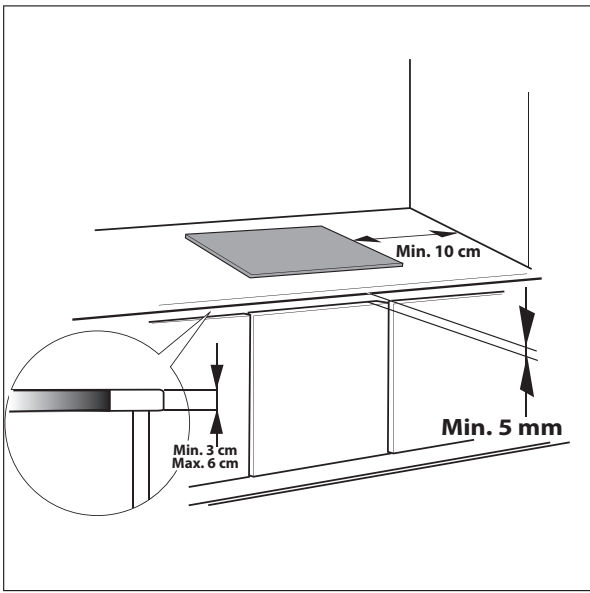


Инструкция по эксплуатации
Инструкции за употреба
Instrucțiuni privind siguranța
Інструкції з використання
Пайдалану нұсқаулығы

**Whirlpool**

SENSING THE DIFFERENCE





VIKTIG SÄKERHETSINFORMATION

DIN OCH ANDRAS SÄKERHET ÄR MYCKET VIKTIG

I denna bruksanvisning och på själva apparaten ges viktiga säkerhetsmeddelanden som ska läsas och alltid följas.



Detta är varningssymbolen som gäller säkerheten. Den varnar om potentiella risker för användaren och andra personer.

Alla säkerhetsmeddelanden är markerade med denna symbol och följande text:



FARA

Anger en farlig situation som, om den inte undviks, kommer att orsaka allvarliga personskador.




VARNING

Anger en farlig situation som, om den inte undviks, kan orsaka allvarliga personskador.

Alla säkerhetsmeddelanden ger specifika detaljer om den potentiella risk som föreligger och talar om hur du ska undvika personskada och annan skada samt elektriska stötar på grund av felaktig användning av apparaten. Följ följande instruktioner noggrant:

- Apparaten ska alltid kopplas bort från elnätet innan installationsarbete utförs.
- Installation och underhåll ska utföras av behörig fackman i enlighet med tillverkarens anvisningar och lokala säkerhetsföreskrifter. Reparera inte och byt inte ut delar på apparaten om detta inte direkt anges i bruksanvisningen.
- Apparaten måste vara ansluten till jord.
- Elsadden måste vara tillräckligt lång för att en apparat som är inbyggd i ett köksskåp ska kunna anslutas till elnätet.
- För att installationen ska uppfylla gällande säkerhetskrav, krävs att en allpolig brytare med minst 3 mm kontaktavstånd används.
- Använd inte grenuttag eller förlängningssladdar.
- Dra inte i apparatens nätkabel.
- När installationen är klar ska det inte gå att komma åt de elektriska komponenterna.
- Denna produkt är endast avsedd för att laga mat för hushållsbruk. Ingen annan användning är tillåten (t.ex. att värma rum). Tillverkaren ansvarar inte för olämplig eller felaktig användning eller för felaktiga inställningar av reglagen.
- Under användning blir apparaten och dess åtkomliga delar heta. Det är viktigt att inte vidröra värmeelementen. Låt inte barn under 8 år uppehålla sig nära apparaten utan uppsikt.
- Apparatens åtkomliga delar kan bli mycket heta under användning. Barn måste hållas under uppsikt så att de inte leker med apparaten.
- Rör inte vid apparatens värmeelement under och efter användning. Undvik kontakt med trasor eller andra brännbara material tills apparatens komponenter har svalnat.
- Lägg aldrig lättantändligt material på eller i närheten av apparaten.
- Överhettad fett och olja kan lätt fatta eld. Var uppmärksam när du lagar mat med mycket fett och olja.
- Denna ugn får användas av barn från 8 års ålder och av personer med nedsatt fysisk, sensorisk eller mental förmåga, eller bristande erfarenhet och kunskap, om de fått handledning eller instruktioner om användningen av ugnen på ett säkert sätt och förutsatt att de förstår vilka faror det innebär. Barn får inte leka med apparaten. Rengöring och underhåll får inte utföras av barn utan uppsikt.
- En skiljepanel (medföljer inte) ska installeras i utrymmet under apparaten.
- Använd inte apparaten om ytan är sprucken. Stäng av apparaten för att undvika risk för elektriska stötar.
- Apparaten är inte avsedd att användas med en extern timer eller ett separat fjärrkontrollsystem.
- Lämna inte spishällen utan uppsikt vid upphettning av fett eller olja eftersom det kan resultera i brand. Försök ALDRIG att släcka brand med vatten. Stäng istället av apparaten och täck lågorna med ett lock eller en brandfilt. Brandrisk: Förvara inte föremål på kokytorna.
- Använd inte ångtvätt.
- Föremål av metall, t.ex. knivar, gafflar, skedar och lock, ska inte placeras på spishällen eftersom de kan bli varma.
- Efter användning, stäng av spishällen med hjälp av knappen och lita inte blint på kastruldetektorn.


Kassering av förpackningsmaterialet

Förpackningsmaterialet kan återvinnas till 100 %, vilket framgår av återvinningssymbolen . Förpackningens olika delar ska återvinnas i enlighet med lokala bestämmelser.

Avfallshantering

Denna apparat är märkt i enlighet med direktiv 2012/19/EU om avfall som utgörs av eller innehåller elektrisk och elektronisk utrustning (Waste Electrical and Electronic Equipment, WEEE).

Genom att säkerställa en korrekt kassering av den här apparaten bidrar du till att förhindra potentiella negativa konsekvenser för vår miljö och vår hälsa.

Symbolen  på produkten och på de medföljande dokumenten visar att den inte får skrotas som hushållsavfall, utan ska lämnas in till miljöstation för återvinning av elektrisk och elektronisk utrustning.

Tips för energibesparing

För att uppnå optimala resultat rekommenderas följande:

- Använda kokkärl med samma bottendiameter som kokzonen.
- Använd endast flatbottnade kastruller och stekpannor.
- Om möjligt, ha alltid lock på kastrullerna när du lagar mat (förutom vid användning av funktionen "6TH SENSE").
- Tillaga grönsaker, potatis och dylikt med så lite vatten som möjligt för att minska koktiden.
- Med en tryckkokare sparar du allra mest elektricitet och tid, (tryckkokare skall dock ej användas med funktionen "6TH SENSE").
- Placera kastrullen i mitten av kokzonens markering på spishällen.

FÖRSÄKRAN OM EKODESIGN

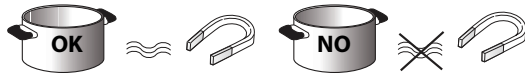
- Denna apparat uppfyller kraven i den europeiska ekodesignförordningen nr 66/2014 i enlighet med den europeiska standarden EN 60350-2.

FÖRE ANVÄNDNING



VIKTIGT: Kokzonerna aktiveras endast om kokkärlen har lämplig storlek. Använd bara kastruller med symbolen "INDUKTIONSSYSTEM" (se bilden). Placera kastrullen på en kokzon innan du slår på spishällen.

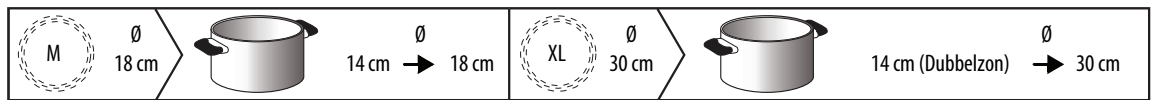
BEFINTLIGA KOKKÄRL



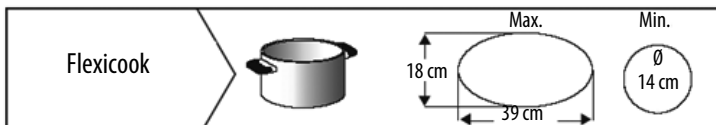
Använd en magnet för att kontrollera om kokkärlet kan användas till induktionshällar: det går inte att använda kastruller och stekpannor som inte kan detekteras magnetiskt.

- Se till att kastrullerna har en slät botten eftersom de annars kan repa spishällen. Kontrollera tallrikar.
- Placera aldrig varma kastruller eller stekpannor på spishällens kontrollpanel. Det kan skada apparaten.

REKOMMENDERAD BOTTENDIAMETER PÅ KASTRULLERNA



VIKTIGT: Se avsnittet "Funktionen 6th SENSE" för korrekt bottendiameter för kokkärl som ska användas på kokzoner med funktionen 6th SENSE.



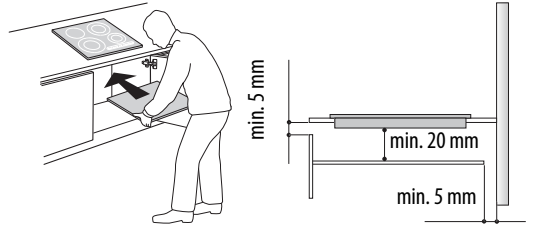
INSTALLATION

Packa upp produkten och kontrollera att den inte har skadats under transporten. Kontakta återförsäljaren eller kundtjänst om du upptäcker ett problem.

FÖRBEDERA INBYGGNADSMÖBELN

! VARNING

- Installera en skiljepanel under spishällen.
- Den undre delen av produkten får inte vara tillgänglig efter installation.
- Om det monteras en ugn under bänkskivan ska skiljepanelen inte installeras.



- Installera inte spishällen över en disk- eller tvättmaskin för att förhindra att de elektroniska kretsarna skadas när de exponeras för ånga eller fukt.
- Avståndet mellan apparatens undersida och skiljepanelen ska vara samma som på bilden.
- För att apparaten skall fungera korrekt skall du inte stänga igen minimiöppningen mellan arbetsbänken och den övre delen av arbetsbänken.
- Utför alla utskärningar på bänkskivan innan spishällen installeras och avlägsna noggrant alla sågspån och allt damm.
- VIKTIGT: För installation i bänkskivor av marmor eller liknande material ska de medföljande skruvarna inte användas, utan kontakta kundservice för att beställa limningsatsen 4812 310 19277.

Efter att ha limmat fast byglarna i angivna lägen, lämna silikonet att torka i ungefär 24 timmar innan apparaten installeras.

ELEKTRISK ANSLUTNING

! VARNING

- Koppla bort apparaten från elnätet.
- Installationen ska utföras av en behörig fackman som har kännedom om aktuella säkerhets- och installationsbestämmelser.

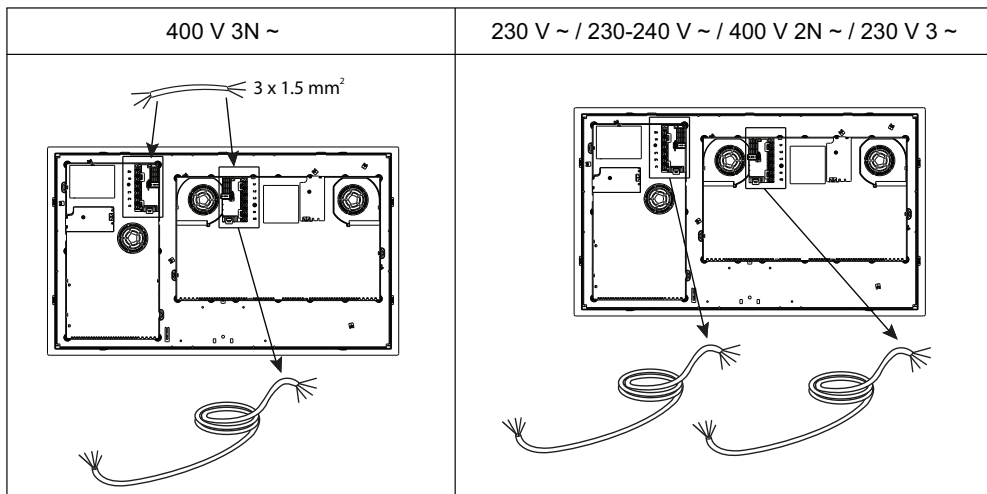
- Tillverkaren fransäger sig allt ansvar för skador på person, djur eller egendom som uppstår på grund av att anvisningarna i detta kapitel ej har följts.
- Nätkabeln måste vara tillräckligt lång för att spishällen ska kunna tas ut från bänkskivan.
- Kontrollera att spänningen som anges på typskylten på undersidan av apparaten är samma som nätspänningen.
- Använd inte förlängningsladdar.

Anslutning till kopplingsplint

Om spishällen redan är försedd med de två nätkablar som behövs, följ instruktionerna som finns i nätkabelförpackningen.

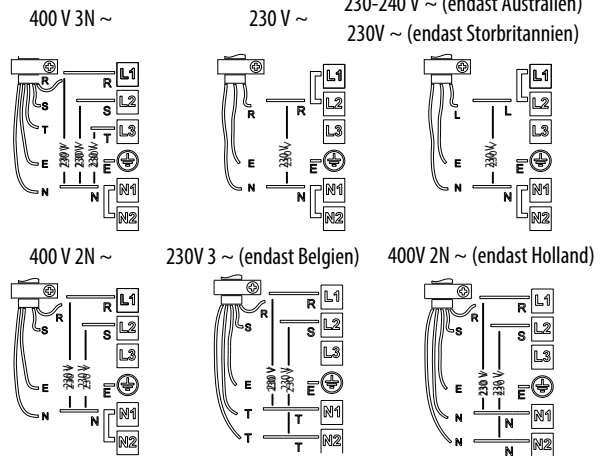
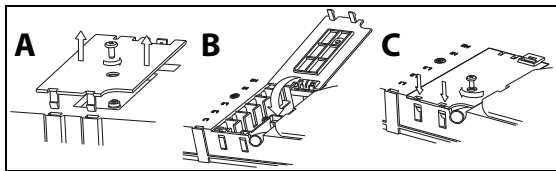
Anslut kablar till de två kopplingsplintarna på apparatens undersida.

VIKTIGT: Bara för 400 V 3N anslutning~ använd bara en nätkabel (som ansluts till den elektroniska huvudmodulens kopplingsplint) utöver ledningen 3 x 1,5 mm² för att ansluta huvudkopplingsplinten till den för den elektroniska extramodulen. För den elektriska anslutningen, följ instruktionerna som medföljer ledningen 3 x 1,5 mm².



Använd en H05RR-F-kabel för den elektriska anslutningen enligt tabellen nedan.

Trådar	Antal x storlek
220-240 V ~ + ⊕	3 x 4 mm ²
230 V 3 ~ + ⊕	5 x 1,5 mm ²
380-415 V 3N ~ + ⊕	5 x 1,5 mm ²
380-415 V 2N ~ + ⊕	4 x 1,5 mm ²



Anslut den gula/gröna jordledningen till kontakten som är märkt med symbolen ⊕.

Den här ledningen ska vara längre än de andra.

- Lossa skruven och ta bort kopplingsplintens lock (A). För in locket i kopplingsplintens gångjärn (B).
- Skala av ca. 70 mm isolering från nätkabeln
- Skala av cirka 10 mm isolering från ledarna. För in nätkabeln i kabelklämman och anslut ledningarna till kopplingsplinten i enlighet med kopplingschema som är placerat nära plinten.
- Säkra nätkabeln med kabelklämman.
- Stäng locket (C) och skruva fast det i kopplingsplinten med skruven.

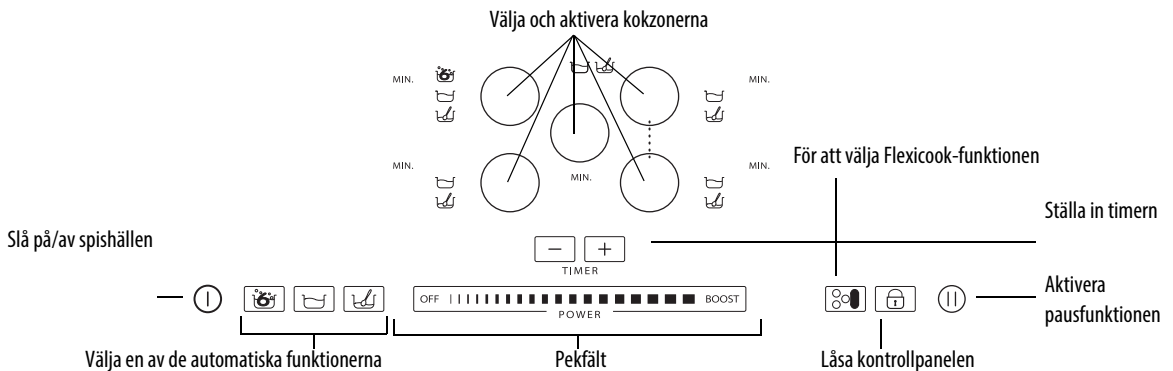
Varje gång strömmen ansluts utför spishällen en automatisk kontroll som tar några sekunder.

Anslut apparaten till elnätet med en flerpolig strömbrytare med ett kontaktavstånd på minst 3 mm.

BRUKSANVISNING


Beskrivning av kontrollpanelen

Panelen har beröringskontroller: för att använda dem räcker det att trycka på symbolen (ett lätt tryck räcker).



Vid första användning eller efter strömavbrott

Efter att spishällen anslutits till elnätet är kontrollpanelen låst (lampan över knappen lyser).

Lås upp kontrollpanelen genom att trycka in knappen  i 3 sekunder. Lampan släcks och spishällen kan användas som vanligt.

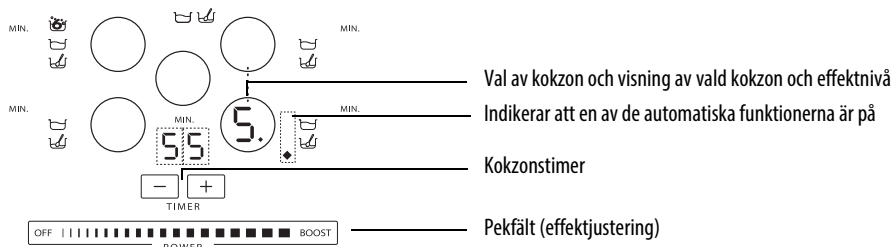
Slå på och stänga av spishällen

Tryck in knappen  i cirka 2 sekunder för att slå på spishällen: Indikatorn över knappen tänds och små streck visas inuti cirkelarna för kokzonerna.

Stäng av spishällen genom att trycka in samma knapp tills spishällen stängs av. Alla kokzoner stängs av

 Av säkerhetsskäl stängs spishällen automatiskt av om ingen funktion aktiveras inom 10 sekunder.

Aktivering och justering av kokzoner



Då du slagit på spishällen skall du placera en kastrull på önskad kokzon.

Aktivera kokzonen genom att trycka på motsvarande runda knapp:siffran 5 visas inuti cirkeln för att ange medelstark effektnivå.



Av säkerhetsskäl stängs spishällen automatiskt av om ingen funktion aktiveras inom 10 sekunder. Symbolen för tom kokzon visas på displayen (se figuren till vänster) om kastrullen inte är av lämplig typ, inte är korrekt placerad eller inte har de rätta måtten för din induktionshäll. Om ingen kastrull detekteras inom 60 sekunder stängs spishällen av.

Ändra effektnivån genom att röra fingret längs pekfältet: en siffra på mellan 1 och 9 visas i cirkeln när du flyttar fingret längst reglaget. Pekfältet kan användas för att aktivera boosterfunktionen genom att trycka på "BOOST" ("P" på displayen). Effektnivån "BOOST" kan användas i högst 10 minuter, sedan går apparaten automatiskt tillbaka till effektnivå 9.



Om mer än en kokzon är på kan du använda skjutreglaget för att ändra effektnivån för den valda kokzonen som indikeras med en lysande punkt nederst till höger på effektdikatorn. För att välja en kokzon räcker det att du trycker på dess runda symbolknapp.

Stänga av kokzonerna

Välj den kokzon som skall stängas av genom att trycka på dess runda symbolknapp (en liten svart prick visas nere till höger på displayen). Tryck på OFF (av) på skjutreglaget.



Kokzonen stängs då av och ett "H" visas inuti cirkeln om kokzonen fortfarande är varm.

"H" är indikatorn efter eftervärme. Spishällen har en sådan indikator för varje kokzon som signalerar vilka kokzoner som är varma. När kokzonen har svalnat släcks displayen.

Inställning av timer

Timern är en äggklocka som gör det möjligt att ställa in en kottid på max 90 minuter.


Välj den kokzon som skall användas med timern (en lampa tänds nere till höger om effektnivån på displayen), ställ sedan in den tid som önskas med hjälp av knapparna + och - i timerfunktionen: Tiden visas nu i minuter intill kokzonens display.

Efter några sekunder efter att du rör vid knapparna startar nedräkningen (lampan för den valda kokzonen börjar blinka).

När den inställda tiden har löpt ut hörs en ljudsignal och kokzonen stängs av automatiskt.




Kontrollpanellås

Denna funktion blockerar alla spishällens reglage för att undvika att hällen slås på av misstag (t.ex. under rengöring).

Tryck på knappen  i tre sekunder: en ljudsignal avges och en lampa tänds ovanför hänglåssymbolen för att tala om att låset har aktiverats. Kontrollpanelen är låst med undantag för avaktiveringsfunktionen. Upprepa proceduren för att avaktivera kontrollpanellåset. Ljuspricken släcks och spishällen kan användas igen.

VIKTIGT: Förekomst av vatten, utspild vätska från kastruller eller eventuella föremål placerade på knappen under symbolen kan oavsiktligt aktivera eller avaktivera kontrollpanelens låsfunktion.

Paus

Funktionen gör det möjligt att tillfälligt stänga av spishällen, för att sedan starta den igen med samma inställningar som innan (förutom timerinställningar). Tryck på knappen :  blinkar på displayen istället för effektnivåerna. För att återgå till matlagningen, tryck igen på knappen .


Beskrivning av automatisk funktion



Spishällen är utrustad med automatiska funktioner som är tillgängliga för de olika kokzonerna. Bredvid varje knapp för kokzon visas symboler för disponibla funktioner. Varje gång du väljer en automatisk funktion tänds en lampa bredvid symbolen och på kokzonsdisplayen visas bokstaven "A".

Funktionen 6th sense

Funktionen 6TH SENSE väljer automatiskt perfekt effektnivå för att koka upp vatten och signalerar då det kokar.

Placera ett kokkärl med vatten på en kokzon, slå på spishällen och välj önskad kokzon. Tryck på knappen : "A" visas på displayen och lampan tänds. När uppvärmning sker visas en animation bredvid kokzonen.



Följ rekommendationerna nedan för korrekt funktion på funktionen 6th sense:

- använd endast vatten (rumstemperatur);
- tillsätt salt och andra ingredienser och tillsatser endast när vattnet har kokat upp;
- ändra inte kokzonens effektinställning och flytta inte kokkärlet;
- använd inte tryckkokare;
- fyll kokkärlet till åtminstone 1/3 (min. 1 liter) och aldrig upp till kanten (se tabellen till höger).

Följ nedanstående anvisningar för optimalt resultat:

- sätt inte på locket på den kastrull som använder funktionen 6th SENSE,
- aktivera inte funktionen 6th SENSE på kokzoner som redan är varma (bokstaven "H" på displayen).

Kokzonsdiameter	Diameter på pannans botten vid användning av funktionen 6th SENSE	Vattenvolym i kokkärlet
18 cm	17-19 cm	5 liter


När vattnet kokar upp hörs en ljudsignal. Signalen ljuder tre gånger med regelbunden intervall. Efter den andra signalen aktiveras en minutvisning som indikerar koktiden. Efter den tredje signalen väljs automatiskt en lägre effektnivå och vattnet sjuds. Du kan nu tillsätta andra ingredienser, ställa in timern och ändra effektinställningen. Om du ändrar effektnivå eller ställer spishällen i "pausläge" kommer 6th Sense-funktionen att förbikopplas.




Funktionen avaktiveras när pausfunktionen väljs.

- Spishällen hanterar själv funktionen 6th SENSE och booster-nivåerna. Därför kan det ibland inte vara möjligt att aktivera boostern när funktionen 6th SENSE redan används.
- Kvaliteten på kastrullen som används kan inverka på 6th SENSE-funktionens prestanda.

Sjudningsfunktion


Välj sjudningsfunktionen efter att maten kokat upp: En effektnivå som passar för att bibehålla sjudningen ställs in automatiskt. För att stänga av funktionen  behöver du bara trycka på OFF på pekfältet.


Smältfunktion

Smältfunktionen bibehåller en låg och jämn temperatur på kokzonen. Placera kokkärlet på den önskade kokzonen, slå på spishällen och välj kokzonen. Tryck på knappen : "A" visas på displayen och lampan tänds. För att stänga av funktionen behöver du bara trycka på OFF på rullningslistan.

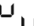
Flexicook


Denna funktionen tillåter dig att använda kokområdet som två separata kokzoner eller som en extrastor enskild kokzon.

Den är perfekt för ovala, rektangulära och avlånga kokkärl (med maximal bottenvidd på 38x18 cm) eller mer än ett standardkokkärl. För att aktivera flexicook-funktionen, slå på spishällen och tryck på knappen : På displayerna för de två kokzonerna visas nivån "5". Båda punkterna efter nivåsisffran är tända för att ange att Flexicook är aktiverad.

Ändra effektnivån genom att röra fingret längs skjutreglaget: numret inuti cirkeln kan snabbt ändras från 1 - 9 med en kort fingerrörelse. Tryck på knappen  för att avaktivera den flexibla kokzon-funktionen: kokzonerna återgår till att fungera var för sig igen. Tryck på avstängningsknappen för att stänga av kokzonen.

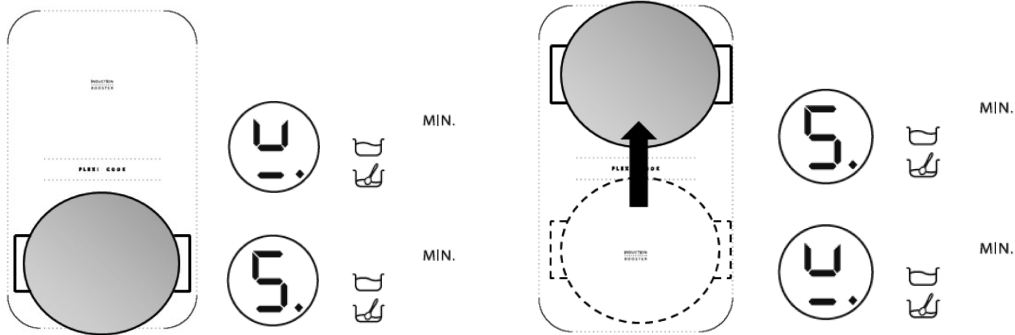


Meddelandet "no pot"  visas på displayen för spishällen som inte kan känna av ett kokkärl (på grund av att kokkärlet saknas, är felplacerat eller inte är anpassat för induktionshällar). Meddelandet fortsätter att visas i 60 sekunder: Under tiden kan du placera nya kokkärl eller flytta kokkärl inom funktionens kokzon.

Om inget kokkärl känns av i zonen efter 60 sekunder slutar systemet att "söka" efter nya kokkärl. Symbolen  fortsätter att visas på displayen för att påminna om att zonen har avaktiverats.

För att aktivera Flexicook på båda plattorna igen, tryck på knappen .

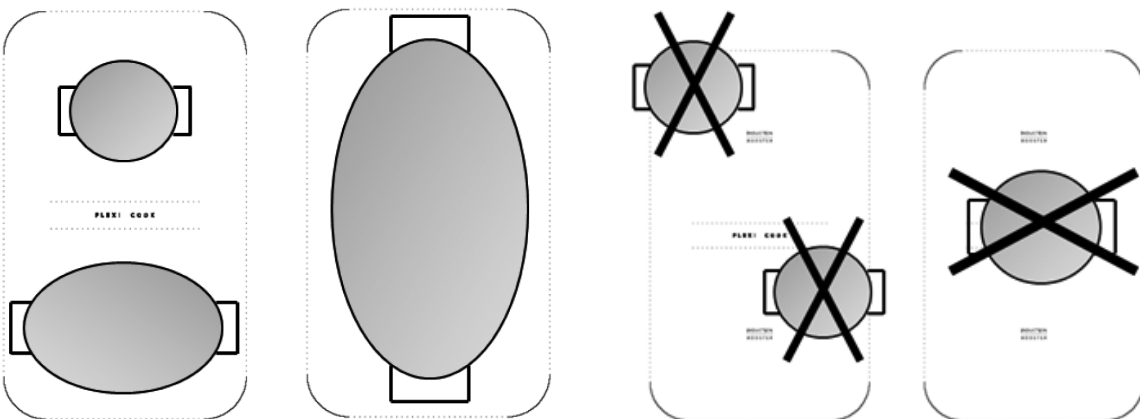
Funktionen kan även känna av när ett kokkärl flyttas från en zon till en annan inom det stora området och kan anpassa effektnivån så att den överensstämmer med den ursprungliga placeringen (se bilden nedan: när en kastrull flyttas från den främre zonen till den bakre zonen visas effektnivån på displayen för den zon där kastrullen har placerats).



Du kan även använda det stora området som två separata zoner genom att trycka på motsvarande knapp för en separat zon. Placera kokkärlet i mitten av den separata kokzonen och justera effekten med det steglösa reglaget.

i VIKTIGT: Försäkra dig om att kokkärlen står i mitten av kokzonen så att logotypen **INDUCTION BOOSTER** hamnar i mitten av den enskilda kokzonen.

Om du använder stora, ovala, rektangulära eller avlånga kokkäril ska du försäkra dig om att kokkärlen står i mitten av kokzonen så att båda logotyperna **INDUCTION BOOSTER** täcks. Exempel på korrekt och felaktig placering av kastruller:



i När flexicook-funktionen är aktiverad kan du inte använda Boost eller funktionen 6th Sense. Om timern är inställd visas den bredvid kokzonsdisplayen upptill.

RENGÖRING

! VARNING

- Använd inte ångtvätt.
- Kontrollera att kokzonerna är avstängda och att eftervärmeindikatorn ("H") är släckt innan rengöring.

VIKTIGT: Använd inte slipande svampar eller stålull. Användning av slipande produkter kan med tiden förstöra glaset.

- Rengör spisen efter varje användning (när den har svalnat) för att ta bort matrester och fläckar.
- Socker eller mat med hög sockerhalt skadar spishällen och ska torkas bort omedelbart.
- Salt, socker och sand kan repa glasytan.
- Använd en mjuk duk, hushållspapper eller rengöringsprodukter som passar för denna typ av spishäll (följ tillverkarens anvisningar).

FELSÖKNING

- Läs och följ anvisningarna i avsnittet "Bruksanvisning".
- Anslut spishällen till elnätet och kontrollera att det inte är strömavbrott.
- Torka av spishällen noga efter rengöring.
- Om spishällen inte går att stänga av efter användning ska du koppla bort den från eluttaget.
- Om alfanumeriska koder visas på displayen när spishällen slås på ska du kontrollera koderna och anvisningarna i följande tabell.

FELKOD	BESKRIVNING	MÖJLIGA ORSAKER	ÅTGÄRD
Spishällen slocknar och efter 10 sekunder hörs en ljudsignal var 30:e sekund.	Permanent tryck på kontrollområdet.	Vatten eller köksredskap på kontrollområdet.	Rengör kontrollområdet.
C81, C82, C83	Kontrollpanelen stängs av pga. för hög temperatur.	Den invändiga temperaturen är för hög vid de elektroniska delarna.	Vänta tills spishällen har svalnat innan du använder den igen.
F42 eller F43	Ansluten till fel spänning.	Sensorn känner av att apparatens spänning inte överensstämmer med elnätets spänning.	Koppla bort spishällen från elnätet och kontrollera elanslutningen.
F12, F21, F25, F36, F37, F40, F47, F56, F58, F60, F61, F62, F63, F64	Kontakta Kundservice och uppge felkoden.		

SERVICE

Innan du kontaktar Service:

1. Försök att åtgärda felet på egen hand med hjälp av häftet "Felsökning".
2. Stäng av apparaten och slå på den igen för att se om felet kvarstår.

Om problemet kvarstår efter dessa kontroller bör du kontakta närmaste kundservice.

Uppge alltid följande uppgifter:

- En kort beskrivning av felet.
- Produkttyp och modell.
- Servicenumret (numret finns efter ordet SERVICE på typskylten) som finns under apparaten (på metallplattan). Servicenumret anges även i garantihäftet.
- Din fullständiga adress.
- Telefonnummer.

SERVICE 0000 000 00000






Vänd dig till en **auktoriserad serviceverkstad** om det blir nödvändigt med reparation (som garanti för att originalreservdelar används och att reparationen utförs på korrekt sätt).

Reservdelar finns tillgängliga i 10 år.

EFFEKTABELL

Effektnivå		Typ av tillagning	Använd nivå (indikationen skall förstås integreras med din erfarenhet och dina tillagningsvanor)
Maxeffekt	Boost	Värma upp snabbt	Perfekt för att snabbt få maträtten till kokpunkten, speciellt för vatten eller för att snabbvärma kokvätskor
	8-9	Fritera - koka	Perfekt för att bryna, starta en tillagning, fritera djupfrysta livsmedel, snabbkoka
Hög effekt	7-8	Bryna - fräsa - koka - grilla	Perfekt för att fräsa, hålla rätter kokande, tillaga och griljera (kortvarigt, 5-10 minuter)
	6-7	Bryna - koka - ånga - fräsa - grilla	Perfekt för att fräsa, hålla rätter småkokande, tillaga och grilla (i medellång tid, 10-20 minuter), förvärma tillbehör
Medeleffekt	4-5	Koka - ånga - bryna - grilla	Perfekt för att stuva, hålla rätter småkokande, tillaga (långvarigt). Fräsa ihop pasta med såsen
	3-4	Koka - småkoka - koka ihop - fräsa ihop pasta med såsen	Perfekt för längre kokning (ris, såser, grytor, fisk) med vätska (t.ex. vatten, vin, buljong, mjölk), för att fräsa ihop pasta med såsen
	2-3		Perfekt för recept som ska koka länge (mindre än tre liter i volym: ris, såser, grytor, fisk) med vätska (t.ex. vatten, vi, buljong, mjölk)
Låg effekt	1-2	Smälta - tina - varmhålla - fräsa ihop	Perfekt för att mjukgöra smör, försiktigt smälta choklad, tina små mängder frusna livsmedel
	1		Perfekt för att varmhålla små portioner nyttlagade maträtter eller för att varmhålla varmrätter och värma risotto
AV	Nolleffekt	Avställningsyta	Spishällen är i standby eller avstängd (det kan finnas eftervärme kvar, detta markeras med ett "H")

Funktion		Beskrivning av funktion
	Sjudning	Ställer in korrekt effektnivå för att låta en maträtt småkoka under längre perioder. Perfekt för att koka tomatsås, köttfärsås, soppa, minestrone-soppa osv. och håller en kontrollerad temperatur (även perfekt för vattenbad). Förhindrar att maten kokar över och bränner fast i botten på kastrullen, vilket är vanligt vid denna typ av recept. Använd denna funktion efter det att maträtten kokat upp.
	Smältning	Ställer in korrekt effektnivå för att låta en skör produkt sakta smälta utan att dess arom går förlorad (choklad, smör etc).
	6th Sense	Känner automatiskt av då vattnet kokar och reducerar effektnivån för att hålla vattnet kokande fram till dess du tillsätter livsmedel. När vattnet kokar upp avges en ljudsignal för att ange att ingredienser kan tillsättas (t.ex. kryddor, pasta, ris, grönsaker, kött och fisk som ska kokas), men också hemlagade konserver eller tillbehör som ska steriliseras.
	FLEXI COOK	Denna funktion kombinerar två kokzoner och gör det möjligt att använda rektangulära och ovala grytor och grillpannor över en extra stor kokyta. För att grilla stora bitar eller stora mängder mat (fisk, grillspett, grönsaker, biffar, korv). För att tillaga recept med sås eller buljong såsom rullader och hel fisk i kastrull/fiskastrull/stekpanna.

TILLAGNINGSTABELL

LIVSMEDELSK ATEGORIER	Rätter eller typ av tillagning	Effektnivå och tillagningsförlopp			
		Första fasen	Power	Andra fasen	Power
Pasta, ris	Färsk pasta	Värma upp vatten	Booster - 9	Koka ris och hålla vattnet kokande	7-8
	Torr pasta	Värma upp vatten	Booster - 9	Koka ris och hålla vattnet kokande	7-8
	Kokt ris	Värma upp vatten	Booster - 9	Koka ris och hålla vattnet kokande	5-6
	Risotto	Bryna lök och ris	7-8	tillagning	4-5
Grönsaker, bönor	Kokt	Värma upp vatten	Booster - 9	Kokning	6-7
	Friterad	Värma upp friteringsolja	9	Fritera	8-9
	Stekta	Värma upp tillbehöret	7-8	tillagning	6-7
	Grytor	Värma upp tillbehöret	7-8	tillagning	3-4
	Brynta	Värma upp tillbehöret	7-8	Bryna	7-8
Kött	Stekar	Bryna kött med olja (om med smör, använd effekt 6)	7-8	tillagning	3-4
	Grillad	Förvärma kastrullen	7-8	Grilla på båda sidor	7-8
	Fräsa	Fräsa med olja (om med smör, använd effekt 6)	7-8	tillagning	4-5
	Grytor	Fräsa med olja (om med smör, använd effekt 6)	7-8	tillagning	3-4
Fisk	Grillad	Förvärma kastrullen	7-8	Tillagning	7-8
	Grytor	Fräsa med olja (om med smör, använd effekt 6)	7-8	tillagning	3-4
	Friterad	Värma upp friterings-olja eller -fett	8-9	Fritera	7-8
Ägg	Omelett	Värma upp stekjärn med smör eller fett	6	tillagning	6-7
	Bondomelett	Värma upp stekpanna med smör eller fett	6	Tillagning	5-6
	Kokta ägg/hårdkokta ägg	Värma upp vatten	Booster - 9	Tillagning	5-6
	Pannkakor	Värma upp stekpanna med smör	6	Tillagning	6-7
Såser	Tomat	Fräsa med olja (om med smör, använd effekt 6)	6-7	tillagning	3-4
	Köttfärsås	Fräsa med olja (om med smör, använd effekt 6)	6-7	Tillagning	3-4
	Béchamel-sås	Preparera basen (smält smör och lös upp mjöl)	5-6	Koka upp lätt	3-4
Bakverk, krämer	Vaniljsås	Koka upp mjölk	4-5	Håll småkokande	4-5
	Pudding	Koka upp mjölk	4-5	Håll småkokande	2-3
	Risgrynsgröt	Värma upp mjölk	5-6	tillagning	2-3



400010888000



Tillverkare: Whirlpool Europe S.r.l. Socio Unico, Viale G. Borghi 27, 21025 Comerio (VA) ITALY

Whirlpool är ett registrerat varumärke som tillhör Whirlpool, USA.