



**БЛАГОДАРИМ ВИ, ЧЕ ЗАКУПИХТЕ ПРОДУКТ НА WHIRLPOOL**

За да получавате по-пълно съдействие, регистрирайте вашия уред на [www.whirlpool.eu/register](http://www.whirlpool.eu/register)



**Преди да използвате уреда, прочетете внимателно инструкциите за безопасност.**

## ОПИСАНИЕ НА УРЕДА

### УПОТРЕБА ЗА ПРЪВ ПЪТ

#### ВЕНТИЛАЦИОНЕН ОТВОР (ЗА МОДЕЛИ СЪС ЗАСМУКВАНЕ)

Свържете аспиратора и отворите за извеждане в стените с еквивалентен диаметър на извода за въздух (свързваща тръба). Използването на тръби и извеждателни отвори в стените с по-малки размери води до понижаване на ефективността на засмукването и драстично повишаване на нивото на шум.

Следователно отказваме всякаква отговорност по въпроса.

! Използвайте тръба с минимално необходимата дължина.

! Използвайте тръба с възможно най-малко колена (максимален ъгъл на коляното: 90°).

! Не правете драстични промени в напречното сечение на тръбата.

! Компанията се освобождава от всякаква отговорност, когато тези инструкции не са спазени.

#### ФИЛТРИРАНЕ ИЛИ ОТВЕЖДАНЕ?

! Вашият аспиратор е готов да се използва във версия със засмукване. За да използвате аспиратора във версия с филтриране, трябва да се монтира специалният КОМПЛЕКТ ПРИНАДЛЕЖНОСТИ. Проверете дали КОМПЛЕКТЪТ ПРИНАДЛЕЖНОСТИ е включен или трябва да го закупите отделно.

Забележка: Ако е приложен, в някои случаи е възможно допълнителната

филтрираща система с активиран въглен да е монтирана на аспиратора. В ръководството "Инструкции за безопасност и монтаж" можете да намерите информация за преобразуване на аспиратора от версия със засмукване във версия с филтриране.

#### ВЕРСИЯ С ОТВЕЖДАНЕ

В този случай димът се отвежда навън от сградата с помощта на специална тръба, свързана към свързващия пръстен, разположен от горната страна на аспиратора.

**Внимание!** Изпускателната тръба не се доставя с уреда и трябва да се закупи отделно. Диаметърът на изпускателната тръба трябва да е равен на този на свързващия пръстен.

**Внимание!** Ако аспираторът е доставен с филтър с активен въглен, той трябва да се премахне.

#### ВЕРСИЯ С ФИЛТРИРАНЕ

От засмукания въздух се премахват мазнините и миризмите, след което той се връща обратно в помещението.

За да използвате аспиратора в тази версия, трябва да монтирате системата за допълнително филтриране въз основа на активен въглен.

### КОНТРОЛЕН ПАНЕЛ



T1



T2



T3



T4



T5



T6



T7

- T1.** ИЗКЛ. на мотора на вентилатора / Намаляване на скоростта
- T2.** ВКЛ. на мотора на вентилатора / Увеличаване на скоростта
- T3.** Функция "POWER BOOST"
- T4.** ВКЛ./ИЗКЛ. на функцията 6th sense (режим AUTO)
- T5.** Работен режим "ZEN"
- T6.** Нулиране на алармата за филтъра за мазнини/филтъра с активен въглен
- T7.** ВКЛ./ИЗКЛ. на основното осветление

**ВНИМАНИЕ!** Този аспиратор разполага със система за автоматична работа (вижте по-долу "T4. ВКЛ./ИЗКЛ. на функцията 6th sense (режим AUTO)"). Калибрирането се извършва автоматично всеки път когато аспираторът бъде свързан отново към електрическата мрежа (напр.: при първоначалния монтаж или спирание на захранването). Калибрирането може също така да се извърши автоматично (вижте раздел "Настройване на датчика"). По време на калибрирането, което трае 5 минути, T4 ще премигва и осветлението може да се използва.

#### T1. ИЗКЛ. НА МОТОРА НА ВЕНТИЛАТОРА / НАМАЛЯВАНЕ НА СКОРОСТТА

Натиснете, за да намалите скоростта и да изключите мотора за екстракция. Натиснете и задръжте, за да изключите директно мотора за екстракция.

#### T2. ВКЛ. НА МОТОРА НА ВЕНТИЛАТОРА / УВЕЛИЧАВАНЕ НА СКОРОСТТА

Натиснете, за да включите мотора за екстракция и за да увеличите скоростта. натиснете и задръжте, за да зададете директно 3-та скорост.

#### T3. ФУНКЦИЯ "POWER BOOST"

Натиснете T3, за да активирате функцията за интензивна екстракция "POWER BOOST 1" (управлявана с таймер). Моля, имайте предвид: след пет минути аспираторът ще заработи отново на 3-та скорост.

С включен мотор за екстракция, докато сте на "POWER BOOST 1", натиснете отново T3, за да активирате функцията за допълнителна интензивна екстракция "POWER BOOST 2" (управлявана с таймер). Моля, имайте предвид: след пет минути аспираторът ще заработи отново на 3-та скорост.

Моля, имайте предвид: в рамките на тези пет минути натиснете отново T3, аспираторът ще заработи отново на "POWER BOOST 1"

#### T4. ВКЛ./ИЗКЛ. НА ФУНКЦИЯТА 6TH SENSE (АВТОМАТИЧЕН РЕЖИМ)

Аспираторът задава автоматично скоростта на екстракция, ако датчикът засече промяна в заобикалящите го условия. Моля, имайте предвид: за да сте сигурни, че функцията се използва правилно, първо **конфигурирайте датчика** (вижте "Настройване на

датчика" по-надолу).

Моля, имайте предвид: ако промените някоя от останалите функции, които управляват скоростта, функцията "6th sense" ще се изключи.

#### Настройване на датчика

Настройването се извършва при изключен аспиратор. При нормални условия на заобикалящата среда натиснете и задръжте за 5 секунди T4, T4 мига в продължение на 5 минути, за да укаже, че аспираторът в момента извършва калибриране на датчика, след което изгасва, за да укаже, че калибрирането е завършило.

**Настройване на готварския плот:** Натиснете и задръжте едновременно T1 и T2. И двата светват, за да укажат, че аспираторът е готов да приеме калибрирането на параметрите на готварския плот.

Натиснете T1, за да изберете газов плот за готвене (T1 мига в продължение на 3 секунди, за да укаже, че параметрите на аспиратора са зададени за газов плот).

Натиснете T2, за да изберете индукционен плот за готвене (T2 мига в продължение на 3 секунди, за да укаже, че параметрите на аспиратора са зададени за индукционен плот).

#### T5. РАБОТЕН РЕЖИМ "ZEN"

Натиснете за активиране/деактивиране на режима на екстракция "ZEN". Тази функция включва скорост на екстракция с перфектен баланс между безшумна работа и ефективност на екстракцията.

#### T6. НУЛИРАНЕ НА АЛАРМАТА ЗА ФИЛТЪРА ЗА МАЗНИНИ/ ФИЛТЪРА С АКТИВЕН ВЪГЛЕН

На равни интервали от време аспираторът сигнализира за нужда от обслужване на филтъра.

Моля, имайте предвид: Индикаторите ще работят само ако аспираторът е включен.

T6 свети: Извършете обслужване на филтъра за мазнини.

T6 премигва: необходимо е обслужване на филтъра с активен въглен.

#### Нулиране на индикаторите за насищане на филтрите:

Моля, имайте предвид: Този процес се извършва само при работещ аспиратор.

Натиснете и задръжте T6

Моля, имайте предвид: T6 и аспираторът се изключват, за да укажат, че

нулирането на алармата е завършило. Нулирането на филтъра за мазнини и на филтъра с активен въглен се извършва с един и същи бутон. Ако алармите и на двата филтъра са активни, процедурата по нулиране ще извърши нулиране на броячите един по един, с предимство за филтъра с активен въглен.

#### Активиране на индикатора за насищане на въгленовия филтър

Моля, имайте предвид: Този процес се извършва само при изключен мотор за екстракция.

Обикновено този индикатор е деактивиран – натиснете едновременно и задръжте бутони **T3** и **T7**, за да активирате функцията: Двата бутона ще светнат, за да потвърдят активирането.

За да деактивирате функцията, отново натиснете и задръжте същите бутони: И двата ще премигнат еднократно и ще изгаснат, което потвърждава деактивирането.

#### T7. ВКЛ./ИЗКЛ. НА ОСНОВНОТО ОСВЕТЛЕНИЕ

Натиснете за включване/изключване на светлините на плочата за готвене.

## ТЕХНИЧЕСКИ ДАННИ

Височина (cm)	Широчина (cm)	Дълбочина (cm)	Ø на изпускателната тръба (cm)
62-114	59,8	45,5	15
62-114	89,8	45,5	15

## ПОЧИСТВАНЕ И ПОДДРЪЖКА

### ПОЧИСТВАНЕ

• **Не използвайте уреди за почистване с пара.**

• **Изключете уреда от електрическата мрежа.**

**Важно:** Да не се използват корозивни или абразивни почистващи препарати. Ако такъв препарат неволно влезе в контакт с уреда, почистете незабавно уреда с влажна кърпа. Не използвайте спирт.

• Почистете повърхностите с влажна кърпа. Ако уредът е много замърсен, добавете няколко капки препарат за миене на съдове към водата. Забършете със суха кърпа.

**Важно:** не използвайте абразивни гъби или метални стъргалки или тел за търкане. С времето те могат да повредят емайла.

• Използвайте само почистващи препарати, предназначени за почистване на този уред, и следвайте инструкциите на производителя.

**Важно:** Почиствайте филтрите най-малко веднъж месечно, за да отстраните остатъците от олио и мазнини.

### ПОДДРЪЖКА НА ФИЛТРИТЕ ЗА МАЗНИНИ

Филтърът за мазнини трябва да се почиства един път месечно (или ако моделът разполага с индикатор за насищане на филтъра и тя укаже необходимостта от почистване), на ръка или в миялна машина, като не използвате силни препарати, миялната трябва да е настроена на ниска температура и на кратък цикъл на миене.

Възможно е филтърът за мазнини леко да промени цвета си, но това не повлиява на способността му на филтриране.

За да извадите филтъра, дръпнете дръжката. След като филтърът е бил измит и е изсъхнал, извършете стъпките в обратен ред, за да поставите отново филтъра.



### ФИЛТЪР С АКТИВЕН ВЪГЛЕН (САМО ЗА МОДЕЛИ, МОНТИРАНИ ЗА ВЕРСИЯ С ФИЛТРИРАНЕ)

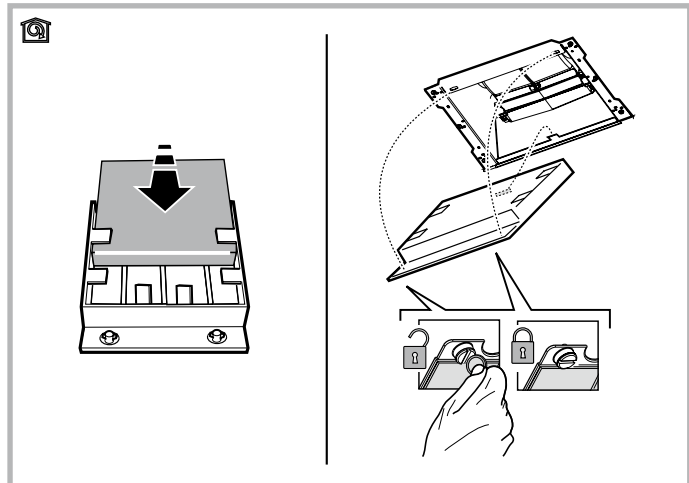
Въгленовият филтър трябва да се мие веднъж месечно в съдомиялна машина на най-висока температура с нормален миялен препарат. Препоръчително е филтърът да се измива самостоятелно, без други артикули.

След измиване оставете филтъра да се изсуши във фурна на 100°C за 10 минути, преди да го активирате отново. Сменяйте филтъра на всеки 3 години.

#### Поставяне на въгленовия филтър:

1. Свалете филтъра за мазнини.
2. Свалете поддържащата рамка на филтъра, като завъртите винтовете на 90°.
3. Поставете въгленовия филтър в поддържащата рамка.

Извършете гореописаните стъпки в обратен ред, за да поставите обратно поддържащата рамка и филтъра за мазнини.



### СМЯНА НА ЛАМПИТЕ

Аспираторът е оборудван със светодиодна система за осветление (LED).

Светодиодите осигуряват отлична осветеност, експлоатационният им срок е до 10 пъти по-дълъг в сравнение с обикновените лампи и предлагат до 90% икономия на електроенергия.

Забележка: За смяна на светодиодна (LED) лампа се свържете с техническия отдел за следпродажбено обслужване.

\* Налично само при определени модели

## ОТКРИВАНЕ И ОТСТРАНЯВАНЕ НА НЕИЗПРАВНОСТИ

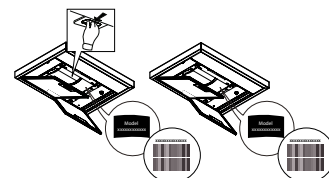
Проблем	Решения
Уредът не работи.	<ul style="list-style-type: none"><li>• Проверете напрежението в мрежата и дали уредът е свързан към електрозахранването;</li><li>• Проверете избрана ли е скорост;</li><li>• Изключете уреда и го включете отново, за да видите дали неизправността е все още налице.</li></ul>
Аспираторът не засмуква достатъчно въздух.	<ul style="list-style-type: none"><li>• Проверете дали скоростта на засмукване е на желаното ниво;</li><li>• Проверете дали филтрите са чисти;</li><li>• Проверете дали отворите за въздух не са запушени.</li></ul>
Аспираторът се е изключил по време на нормална работа.	<ul style="list-style-type: none"><li>• Проверете за прекъсване на електрозахранването;</li><li>• Проверете дали омниполярният прекъсвач не се е изключил.</li></ul>

\* Налично само при определени модели



Можете да свалите инструкциите за безопасност, ръководството за потребителя и листовката с енергийните показатели на уреда, като:

- Посетите нашия уебсайт [docs.whirlpool.eu](https://docs.whirlpool.eu)
- Използвате QR кода
- Освен това можете да се свържете с отдела за следпродажбено обслужване (вижте телефонния номер в книжката за гаранцията). При контакт с отдела за следпродажбено обслужване на клиенти съобщавайте кодовете, посочени на заводската табелка на Вашия уред.



Whirlpool



400011310871