

**Egészségvédelmi és biztonsági, használati és kezelési,  
valamint üzembe helyezési útmutató**



[www.whirlpool.eu/register](http://www.whirlpool.eu/register)



---

**MAGYAR** ..... 3. OLDAL

# MAGYAR EGÉSZSÉGVÉDELMI ÉS BIZTONSÁGI, HASZNÁLATI ÉS KEZELÉSI, valamint ÜZEMBE HELYEZÉSI ÚTMUTATÓ



**KÖSZÖNJÜK, HOGY A WHIRLPOOL TERMÉKÉT VÁLASZTOTTA!**  
Ahhoz, hogy teljesebb támogatásban részesüljön, kérjük, regisztrálja  
készülékét: [www.whirlpool.eu/register](http://www.whirlpool.eu/register)

## Tárgymutató

### **Egészségvédelmi és biztonsági útmutató**

<b>BIZTONSÁGI AJÁNLÁSOK</b> .....	4
<b>KÖRNYEZETVÉDELMI TANÁCSOK</b> .....	7
<b>MEGFELELŐSÉGI NYILATKOZAT</b> .....	8

### **Használati és kezelési útmutató**

<b>A TERMÉK BEMUTATÁSA</b> .....	9
KÉSZÜLÉK .....	9
VEZÉRLŐPANEL .....	10
MŰSZAKI ADATOK .....	10
AJTÓ .....	11
A HŰTŐSZEKRENY VILÁGÍTÁSA .....	11
POLCOK .....	11
JEGESEDESMENTES HŰTŐTÉR .....	11
A FAGYASZTÓTÉR LEOLVASZTÁSA .....	12
TARTOZÉKOK .....	12
<b>A KÉSZÜLÉK HASZNÁLATA</b> .....	13
ELSŐ HASZNÁLAT .....	13
ÜZEMBE HELYEZÉS .....	13
MINDENNAPI HASZNÁLAT / FUNKCIÓK .....	14
ÉLELMISZER-TÁROLÁSI TANÁCSOK .....	18
AJÁNLÁSOK ARRRA AZ ESETRE, HA NEM HASZNÁLJA A KÉSZÜLÉKET .....	22
<b>TISZTÍTÁS ÉS KARBANTARTÁS</b> .....	23
<b>HIBAEHÁRÍTÁSI ÚTMUTATÓ ÉS VEVŐSZOLGÁLAT</b> .....	24
MŰKÖDÉSI ZAJOK .....	24
HIBAEHÁRÍTÁSI ÚTMUTATÓ .....	25
VEVŐSZOLGÁLAT .....	27

<b>Üzembe helyezési útmutató</b> .....	28
--	----

# BIZTONSÁGI AJÁNLÁSOK

## FONTOS BIZTONSÁGI TUDNIVALÓK

### AZ ÖN ÉS MÁSONK BIZTONSÁGA RENDKÍVÜL FONTOS.

A kézikönyv és a készülék fontos biztonsági figyelmeztetéseket tartalmaz - ezeket olvassa el és minden alkalommal tartsa be.



Ez a szimbólum biztonsági figyelmeztetést jelöl. Olyan lehetséges veszélyekre figyelmeztet, amelyek testi sérülést vagy halált okozhatnak. A biztonsági üzenetek előtt a biztonsági figyelmeztetés szimbólum és a **VESZÉLY** vagy **VIGYÁZAT** szó látható. E szavak jelentése:

### **! VESZÉLY**

Olyan veszélyes helyzetet jelez, amely súlyos sérülést okoz, ha nem kerülik el.

### **! VIGYÁZAT**

Olyan veszélyes helyzetet jelez, amely súlyos sérülést okozhat, ha nem kerülik el.

Minden biztonsági figyelmeztetésben ismertetjük a szóban

forgó lehetséges kockázatot, és jelezzük, hogyan csökkenthető a készülék helytelen használatából eredő sérülés, kár vagy áramütés veszélye. Szigorúan tartsa be a következő utasításokat.

Az utasítások be nem tartása veszélyes helyzeteket teremthet. Az útmutató be nem tartásából eredő károkért a gyártó nem vállal felelősséget.

A fenti utasítások és óvintézkedések figyelmen kívül hagyása esetén a gyártó nem vállal felelősséget a személyeknek vagy állatoknak okozott sérülésekért, illetve az anyagi károkért.

Tartsa kéznél az útmutatót a későbbi felhasználás érdekében.

Ne tároljon robbanásveszélyes anyagokat (pl. aeroszolos flakont) a készülékben vagy annak közelében. Ne tegyen benzint vagy egyéb gyúlékony anyagot a készülékbe vagy annak közelébe, illetve ne használjon hasonlókat a készülékben vagy annak közelében.

A készülék kiselejtezésekor tegye azt használhatatlanná: vágja le a tápkábelt, távolítsa el az ajtókat és kihúzható elemeket (ha vannak), így elkerülhető, hogy a gyermekek könnyedén bemásszanak és a készülékbe szoruljanak.

Ez a készülék nem tartalmaz CFC-ket. A hűtőkör R600a (HC) hűtőközeget tartalmaz. Izobutánt (R600a) alkalmazó készülékek: Az izobután olyan földgáz, amely nem károsítja a környezetet, viszont gyúlékony. Ezért győződjön meg arról, hogy nem sérültek-e a hűtőkör csövei. Legyen fokozottan körültekintő, amennyiben a hűtőrendszer csövei sérültek.

A c-pentán egy gyúlékony gáz, amelyet habosítóanyagként használnak a szigetelőhabhoz.

### **! VIGYÁZAT**

Tilos a készülék hűtökörének csöveit megrongálni.

### **! VIGYÁZAT**

A leolvasztás felgyorsítása érdekében kizárólag a gyártó ajánlásait kövesse, és ne alkalmazzon egyéb mechanikus, elektromos vagy vegyi módszereket.

### **! VIGYÁZAT**

Ne tegyen a készülékbe a gyártó által ajánlottaktól eltérő típusú elektromos berendezéseket, illetve ne használjon ilyeneket.

## ⚠ VIGYÁZAT

A vízvezetékre nem közvetlenül csatlakoztatott jégkockakészítőt és/vagy vízadagolót kizárólag ivóvízzel szabad feltölteni.

## ⚠ VIGYÁZAT

Hagyja szabadon a készülék házán és a beépített részeken lévő nyílásokat.

## ⚠ VIGYÁZAT

Az automata jégkockakészítőt és/vagy vízadagolót kizárólag olyan ivóvízhálózatra szabad csatlakoztatni, amelynek nyomása a 0,17 és 0,81 MPa (1,7 és 8,1 bar) közötti tartományba esik.

A megfelelő szellőzés érdekében hagyjon üres helyet a készülék két oldalánál, illetve a készülék felett.

A készülék hátoldala és a készülék mögötti fal között legalább 50 mm távolságnak kell lennie.

Ennél kisebb távolság esetén nő a készülék energiafogyasztása.

## A TERMÉK RENDELTESSZERŰ HASZNÁLATA

A készüléket kizárólag háztartási használatra tervezték. A készülék nem háztartási célú felhasználása tilos.

A gyártó nem vállal felelősséget a helytelen használatból vagy a vezérlőelemek hibás beállításából eredő károkért.

A készüléket nem szabad külső időzítő vagy távvezérlő rendszerrel működtetni.

Ne használja a készüléket a szabadban.

A készülék háztartási használatra, illetve hasonlófelhasználási célra készült, úgymint:

- üzletekben, irodákban és munkahelyeken lévő konyhákban;
- vidéki házakban, továbbá hotelek, motelek és más lakókörnyezetek vendégei számára;
- panzió jellegű szálláshelyek számára;
- vendéglátóipari és más hasonló, nem kereskedelmi környezetek számára.

A készülékben lévő izzót kifejezetten háztartási gépekhez tervezték, ezért helyiségek megvilágítására nem alkalmas (244/2009/EK rendelet).

## ÜZEMBE HELYEZÉS

A készüléket csak a megfelelő üzembe helyezést követően kapcsolja be.

A készülék beszerelését és javítását képzett szakembernek kell végeznie a gyártó utasításaival és a helyi biztonsági előírásokkal összhangban. Csak akkor javítsa meg vagy cserélje ki a készülék egyes alkatrészeit, ha az adott művelet szerepel a felhasználói kézikönyvben.

A csomagolás eltávolítása és az üzembe helyezési műveletek során viseljen védőkesztyűt.

Mielőtt bármilyen szerelési műveletet végezne, a készüléket le kell választani az elektromos hálózatról.

A kicsomagolás után ellenőrizze, hogy a készülék sérült-e a szállítás során. Probléma esetén vegye fel a kapcsolatot a kereskedővel vagy a legközelebbi vevőszolgálattal.

Az üzembe helyezés során ügyeljen, hogy a készülék ne károsítsa a tápkábelt.

A készülék mozgatását és üzembe helyezését két vagy több személy végezze.

A készülék üzembe helyezése során ügyeljen arra, hogy mind a négy láb stabilan álljon a padlón, és szükség esetén állítsa be azokat. Vízmérték segítségével ellenőrizze, hogy a készülék tökéletesen vízszintesen áll-e.

A készülék bekapcsolása előtt várjon legalább két órát, hogy a hűtőrendszer tökéletes hatásfokkal működjön.

Ügyeljen arra, hogy a készülék közelében ne legyen hóforrás.

## ELEKTROMOS ÁRAMMAL KAPCSOLATOS FIGYELMEZTETÉSEK

Ellenőrizze, hogy a készülék adattábláján feltüntetett feszültségérték megegyezik-e a lakóhelyén rendelkezésre álló feszültséggel.

A tápfeszültség-tartományok a készülék adattábláján vannak feltüntetve.

A készüléket az előírásoknak megfelelően földelni kell. Az érvényben lévő biztonsági előírásoknak megfelelően a beszereléshez egy többpólusú, legalább 3 mm-es érintkezőtávolságú kapcsoló szükséges.

A sérült tápkábelt azzal egyenértékű kábelre kell cserélni. A tápkábel cseréjét képzett szakembernek kell elvégeznie a gyártó utasításainak és az

érvényben lévő biztonsági előírásoknak megfelelően. Vegye fel a kapcsolatot a hivatalos vevőszolgálattal.

Beszereles után az elektromos alkatrészeknek hozzáférhetőnek kell lenniük a felhasználó számára.

A tápkábelnek elég hosszúnak kell lennie ahhoz, hogy a házba beszerelt készüléket csatlakoztatni lehessen a hálózati aljzathoz.


Ne használjon hosszabbítókábelt.

Ne feszítse meg a tápkábelt. Ha a készülék csatlakozódugóval szerelt, ne használjon többdugaszos elosztót.

Ha a készülék csatlakozódugóval szerelt, de az nem megfelelő a hálózati aljzathoz, kérje képzett szakember segítségét.

Ne érjen a készülékhez nedves testrel, és ne használja a készüléket, ha meztláb van.

Ne használja a készüléket akkor, ha a hálózati tápkábel vagy a villásdugó sérült, továbbá ha a készülék nem működik megfelelően, vagy ha megsérült vagy leesett. A hálózati tápkábelt, illetve a villásdugót soha ne mártsa vízbe. A hálózati tápkábelt ne helyezze meleg felületek közelébe.

Maradékáram áramköri megszakító (RCCB) használatakor csak a  jelöléssel ellátott típusokat használja.

A készüléket az alábbi hőmérsékleti tartományok közül abban a klímaosztályban kell üzemeltetni, amelynek jelzése

a készülék adattábláján fel van tüntetve.

Előfordulhat, hogy a készülék nem működik megfelelően, ha hosszabb időn át az előírt tartományon kívüli hőmérsékleten üzemelteti.

*Klímaosztály Körny.hőm. (°C)*

*SN 10–32*

*N 16–32*

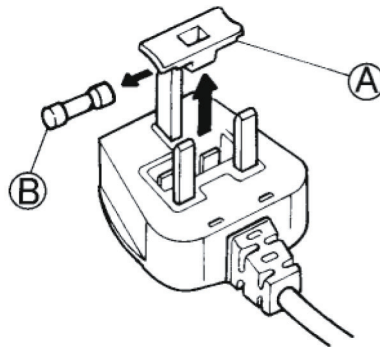
*ST 16–38*

*T 16–43*

## ELEKTROMOS CSATLAKOZTATÁS NAGY-BRITANNIA ÉS ÍRORSZÁG ESETÉN

### Biztosítékcseré.

Ha a készülék tápkábele BS 1363A típusú, 13 A-es biztosítékos csatlakozódugóval rendelkezik, az ebben lévő biztosíték cseréjekor használjon A.S.T.A. által jóváhagyott, BS 1362 típusú biztosítékot, és a következők szerint járjon el:



1. Távolítsa el a biztosítékházat (A) és a biztosítékot (B).
2. Helyezzen be egy új 13 A-es biztosítékot a biztosítékházba.
3. Helyezze vissza mindkettőt a csatlakozódugóba.

**Fontos:**

A biztosíték cseréjekor vissza kell helyezni a biztosítékházat. Ha elveszett, a csatlakozódugó mindaddig nem használható, amíg nem pótolja azt. A megfelelő cserealkatrész a betét színe, illetve a csatlako-

zódugó alján dombornyomott betűkkel jelzett szín alapján azonosítható.

A csere biztosítékház a villamosági boltokban szerezhető be.

### Írország esetén

A Nagy-Britanniára vonatkozó információ többnyire érvényes, azonban használatban van egy harmadik típusú (2 tűskés, oldalsó földelőérintkezős) csatlakozódugó és aljzat is.

### Csatlakozóaljzat/dugasz (mindkét ország esetén)

Ha a felszerelt csatlakozódugó az Ön hálózati aljzathoz nem megfelelő, kérjük, további útmutatásért forduljon a vevőszolgálathoz. Ne próbálja meg egyedül kicserélni a dugaszt. Ezt a műveletet szakképzett szerelőnek kell elvégeznie a gyártó utasításainak és a hatályos biztonsági előírásoknak megfelelően.

### HELYES HASZNÁLAT

A hűtőteret kizárólag friss élelmiszerek tárolására, a fagyasztóteret pedig mélyhűtött ételek tárolására, friss ételek lefagyasztására és jégkockakészítésre használja.

A nem csomagolt élelmiszereket úgy helyezze el, hogy azok ne érjenek hozzá a hűtőtér/fagyasztótér falához.

A készülékek speciális rekeszekkel rendelkezhetnek az élelmiszerek tárolásához. Ha a készülékhez kapott tájékoztató másként nem rendelkezik, a rekeszek eltávolíthatók anélkül, hogy a teljesítmény csökkenne.

Ne nyelje le a jégakkuban lévő

(nem mérgező) folyadékot (ha a készülék jégakkumulátorral rendelkezik).

Miután a jégkockákat vagy a jégkrémet kivette a készülékből, ne fogyassza el azonnal, mert fagyási sérüléseket szenvedhet.

Ha a készülék ventilátorának burkolata alatt levegőszűrő található, a szűrőnek a készülék használata közben mindig a helyén kell lennie.

A fagyasztótérben ne tároljon folyadékot üvegedényekben, mert az edények széttörhetnek.

A ventilátort (ha van) ne takarja el élelmiszerekkel.

Az élelmiszerek behelyezése után győződjön meg arról, hogy a hűtőszekrény ajtajai – különösen a mélyhűtő ajtaja

– megfelelően be vannak zárva.

A sérült tömítést a lehető leghamarabb ki kell cserélni.

### A GYERMEKEK BIZTONSÁGA

A kisgyermek (0–3 éves kor) és gyermek (3–8 éves kor) állandó felügyelet nélkül nem tartózkodhat a készülék közelében.

A készüléket 8 éves vagy idősebb gyermekek, valamint testi, érzékszervi vagy szellemi fogyatékkal élő, illetve tapasztalat vagy ismeretek hiányában hozzá nem értő személyek csak felügyelet mellett vagy a készülék biztonságos használatára vonatkozó tájékoztatást követően és a

fennálló kockázatok megértése után használhatják. Ne engedje, hogy a gyermekek játsszanak a készülékkel. Gyermekek csak felügyelet mellett végezhetnek tisztítási és karbantartási műveleteket.

A csomagolóanyagot (műanyag zacskók, polisztirolból készült elemek stb.) tartsa gyermekek által nem elérhető helyen.

### TISZTÍTÁS ÉS KARBANTARTÁS

A tisztítási és karbantartási műveletek előtt a készüléket le kell választani az elektromos hálózatról.

Soha ne használjon gőzzel tisztító berendezéseket.

# KÖRNYEZETVÉDELMI TANÁCSOK

## CSOMAGOLÓANYAGOK ÁRTALMATLANÍTÁSA

A csomagolóanyag 100%-ban újrahasznosítható, erre az újrahasznosítást jelző szimbólum utal:



A csomagolás egyes részeinek hulladékkezelését megfelelően, a hulladékok ártalmatlanítására vonatkozó helyi rendelkezések szerint kell elvégezni.

## HÁZTARTÁSI KÉSZÜLÉKEK LESELEJTEZÉSE

Ez a készülék újrahasznosítható vagy újrafelhasználható anyagok felhasználásával készült. Leselejtezéskor a helyi hulladékkezelési szabályokkal összhangban járjon el.

Az elektromos háztartási készülékek kezelésére, hasznosítására és újrafeldolgozására vonatkozó további információkért forduljon az illetékes helyi hatósághoz, a háztartási hulladékok begyűjtését végző vállalathoz vagy az üzlethez, ahol a készüléket vásárolta.

Ez a készülék az elektromos és elektronikus berendezések hulladékairól szóló 2012/19/EK irányelv szerinti jelölésekkel rendelkezik.

A termék megfelelő hulladékkezelése esetén elkerülhetők a környezetet és az emberi egészséget érintő esetleges negatív következmények, amelyek a termék nem megfelelő ártalmatlanítása esetén fennállnak.



A terméken vagy a kísérő dokumentációban látható szimbólum azt

jelzi, hogy a készülék nem kezelhető háztartási hulladékként, hanem egy megfelelő, az elektromos és elektronikus berendezések újrahasznosítását végző gyűjtőponton kell leadni.

## ENERGIATAKARÉKOSSÁGI TANÁCSOK

A készülék beüzemelésére egy száraz, jól szellőző helyiséget válasszon hőforrásoktól (pl. radiátortól, tűzhelytől stb.) távol, egy olyan helyen, amelyet nem ér közvetlenül napfény. Igény szerint használjon szigetelőlapot. A megfelelő szellőzés biztosítása érdekében kövesse a beszerelési utasításokat. Ha a készülék hátoldalánál nem megfelelő a szellőzés, nő az energiafogyasztás, és csökken a hűtési hatékonyság.

A készülék belső hőmérsékletét a környezeti hőmérséklet, az ajtónyitások gyakorisága, valamint a készülék elhelyezkedése befolyásolhatja. A hőmérséklet beállításánál ezeket a tényezőket figyelembe kell venni. Minél kevesebbszer nyissa ki az ajtót.

Kiolvasztáskor tegye a fagyasztott élelmiszereket a hűtőtérbe. A fagyasztott élelmiszerek alacsony hőmérséklete lehűti a hűtőtérben lévő élelmiszereket.

Várja meg, amíg a meleg élelmiszerek és italok lehűlnek, mielőtt betenné őket a hűtőszekrénybe.

A hűtőszekrényben lévő polcok elrendezése nem befolyásolja a hatékony energiafelhasználást. Az élelmiszereket úgy kell

elhelyezni a polcokon, hogy a levegőzés megfelelő legyen (ügyeljen arra, hogy az élelmiszerek ne érjenek egymáshoz, és tartson megfelelő távolságot az élelmiszerek, illetve a készülék hátlapja között).

A fagyasztott élelmiszerek tárolási kapacitásának növelése érdekében a kosarak és a jégtelenítő polcok eltávolíthatók anélkül, hogy az energiafogyasztás megváltozna.

A magas energiaosztályú termékek olyan, nagy teljesítményű motorokkal rendelkeznek, amelyek kisebb energiafogyasztás mellett hosszabb ideig maradnak működőképesek. Nem kell aggódnia, ha a motor hosszú ideig folyamatosan üzemel.

# MEGFELELŐSÉGI NYILATKOZAT

A készüléket élelmiszerek tárolására tervezték, és megfelel az 1935/2004/EK rendelet előírásainak.

A készülék tervezése, gyártása és forgalmazása megfelel:

› az alacsony feszültségű berendezésekről szóló 2006/95/EK irányelv biztonsági előírásainak (amely irányelv a 73/23/EGK irányelv és annak módosításainak helyébe lépett);

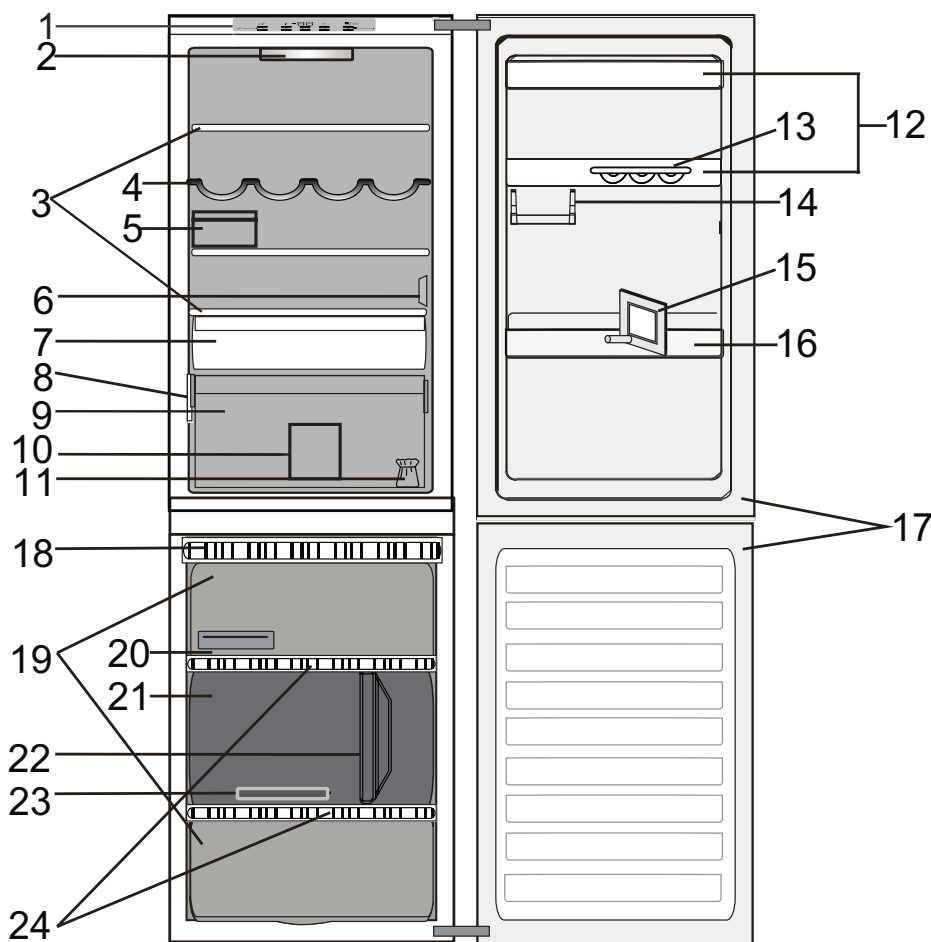
› az elektromágneses összeférhetőségről szóló 2004/108/EK irányelv védelmi követelményeinek.

A készülék elektromos biztonsága csak úgy garantálható, ha azt megfelelően csatlakoztatják egy előírászerűen földelt hálózathoz.



# A TERMÉK BEMUTATÁSA

## KÉSZÜLÉK



### 1. Vezérlőpanel

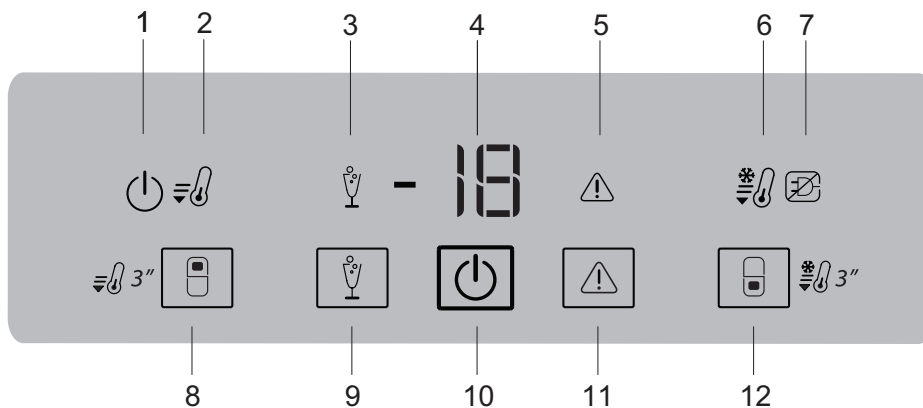
#### Hűtőtér

- 2. LED-világítás
- 3. Polcok
- 4. Palackállvány
- 5. Sajtartó + fedél
- 6. Az érzékelő burkolata
- 7. Hidegebb tér (halak és húsok számára ideális)
- 8. Adattábla a kereskedelmi névvel
- 9. Rekesz a zöldségek és gyümölcsök frissen tartásához
- 10. Elválasztóelem a hűtőtér rekeszeihez
- 11. Az ajtónyitás megfordításához szükséges készlet
- 12. Ajtópolcok
- 13. Tojástartó
- 14. Rövid polc kisméretű tárgyakhoz
- 15. Elválasztóelem palackokhoz
- 16. Palacktartó
- 17. Ajtó tömítések

#### Mélyhűtőtér

- 17. Ajtó tömítések
- 18. Jégtelenítő rendszer
- 19. Fagyasztófiókok
- 20. Eutektikus hűtés
- 21. Középső fiók: a leghidegebb zóna, ideális a friss élelmiszerek fagyasztásához
- 22. Elválasztóelem a fagyasztótér rekeszeihez
- 23. Jégkockatartó
- 24. Polcok

# VEZÉRLŐPANEL



1. BE/KÉSZENLÉT ikon
2. GYORSHŰTÉS jelzőfénye
3. PARTY ÜZEMMÓD jelzőfénye
4. HŰTŐ/FAGYASZTÓ HŐMÉRSÉKLETE KIJELZŐ (°C)
5. FIGYELMEZTETÉS-KIKAPCSOLÁS jelzőfénye
6. GYORSFAGYASZTÁS jelzőfénye
7. ÁRAMKIMARADÁSSAL KAPCSOLATOS FIGYELMEZTETÉS jelzőfénye
8. HŰTŐTÉR HŐMÉRSÉKLETE gomb/Gyorshűtés gomb
9. PARTY ÜZEMMÓD gombja
10. BE/KÉSZENLÉT gomb
11. RIASZTÁSLEÁLLÍTÁS
12. FAGYASZTÓTÉR HŐMÉRSÉKLETE gomb/ GYORSFAGYASZTÁS gomb

## MŰSZAKI ADATOK

A TERMÉK MÉRETEI		
Magasság	1885	mm
Szélesség	595	mm
Mélység	655	mm
<b>HŰTŐ NETTÓ ŪRTARTALMA (L)</b>	228	l
<b>FAGYASZTÓ NETTÓ ŪRTARTALMA (L)</b>	109	l
LEOLVASZTÓ RENDSZER		
Hűtő	Kézi	
Fagyasztó	Kézi	
<b>BEŪZEMELÉSI IDŐ (H)</b>	35	h
<b>FAGYASZTÁSI KAPACITÁS (KG/24 ÓRA)</b>	14,0	kg/24 h
<b>ENERGIAFOGYASZTÁS (KWH/24 ÓRA)</b>	0,441	kWh/24 h
<b>ZAJSZINT (DBA)</b>	38	dba
<b>ENERGIAOSZTÁLY</b>	A+++	

# AJTÓ

## MEGFORDÍTHATÓ AJTÓ

*Megjegyzés:* Az ajtónyitás iránya módosítható. Ha ezt a műveletet a vevőszolgálat végzi, a munkára nem terjed ki a garancia.

Azt javasoljuk, hogy az ajtónyitás irányának megfordítását két személy végezze.

Kövesse az **Üzembe helyezési útmutató** utasításait.

# A HŰTŐSZEKRENY VILÁGÍTÁSA

A hűtőtér világítása LED-ekkel történik, ami jobb megvilágítást és rendkívül alacsony energiafogyasztást eredményez.

Ha a LED világítás nem működik, a csere érdekében vegye fel a kapcsolatot a vevőszolgálattal.

*Fontos megjegyzés:* A hűtőtér belső világítása akkor kapcsol be, ha a hűtő ajtaját kinyitja. Ha az ajtó 10 percnél hosszabb ideig marad nyitva, a világítás automatikusan kikapcsol.

# POLCOK

Az összes polc, eszköztartó elem és kihúzható kosár eltávolítható.

# JEGESEDESMENTES HŰTŐTÉR

A hűtőtér leolvasztása teljesen automatikus.

Ha vízcseppek jelennek meg a hűtőtér belsejében a hátlapon, ez azt jelzi, hogy az automatikus leolvasztási fázis folyamatban van. A leolvasztott víz automatikusan egy leeresztő nyílásba folyik, és összegyűlik egy edényben, amelyből azután elpárolog.

# A FAGYASZTÓTÉR LEOLVASZTÁSA

A mélyhűtőt évente egyszer-kétszer kell leolvasztani, illetve akkor, ha már túl sok zúzmara képződött (3 mm vastag).

A zúzmaraképződés természetes jelenség.

A zúzmaraképződés mértéke és gyorsasága a külső körülményektől és az ajtónyitások gyakoriságától függ.

A készülék leolvasztásához kapcsolja ki azt, és vegye ki az összes élelmiszert.

A zúzmara leolvadásának elősegítése érdekében hagyja nyitva a mélyhűtő ajtaját. Az ábrán látható

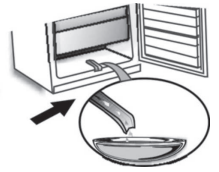
készülékek esetében csak húzza ki a vízleeresztő csövet, és tegyen egy edényt a cső alá.

Amikor a művelet befejeződött, tegye vissza a vízleeresztő csövet.

Tisztítsa ki a mélyhűtő belsejét.

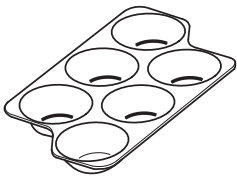
Öblítse át, majd törölje szárazra.

Kapcsolja be ismét a készüléket, és tegye be az élelmiszereket.

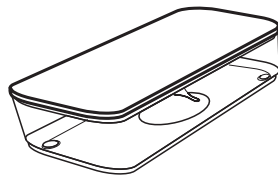


## TARTOZÉKOK

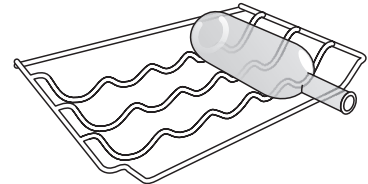
### TOJÁSTARTÓ



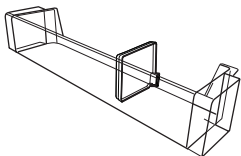
### SAJTARTÓ



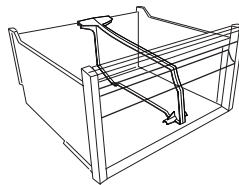
### PALACKTARTÓ



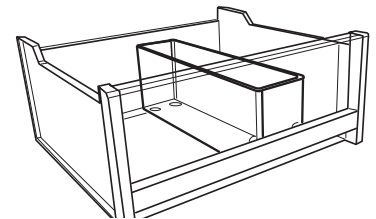
### ELVÁLASZTÓELEM PALACKKOKHOZ



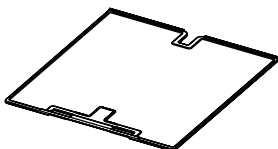
### ELVÁLASZTÓELEM A FAGYASZTÓTÉR REKESZEIHEZ



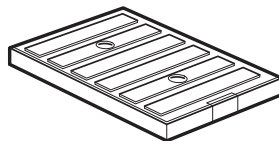
### ELVÁLASZTÓELEM A HŰTŐTÉR REKESZEIHEZ



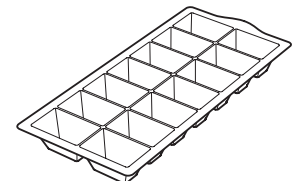
### JÉGTELENÍTŐ TARTOZÉK



### JÉGAKKU



### JÉGKOCKATARTÓ



# A KÉSZÜLÉK HASZNÁLATA

## ELSŐ HASZNÁLAT

### A KÉSZÜLÉK BEINDÍTÁSA

Miután a készüléket csatlakoztatta az elektromos hálózathoz, az automatikusan működni kezd. A készülék bekapcsolása után várjon legalább 4-6 órát, mielőtt az élelmiszert a készülékbe helyezné.

Az elektromos hálózatra való csatlakoztatáskor a kijelző világítani kezd, és körülbelül egy másodpercre az összes ikon megjelenik a kijelzőn. A hűtőtér beállításainak alapértelmezett (gyári) értékei világítani kezdenek.

### A HŐMÉRSÉKLET BEÁLLÍTÁSA

A készülék gyárilag az ajánlott közepes hőmérsékletre van beállítva.

### A HŰTŐTÉR HŐMÉRSÉKLETE

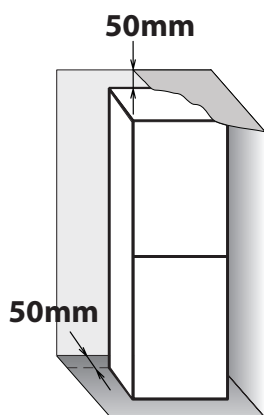
A hőmérséklet beállítására vonatkozó részletes tudnivalókat lásd a Rövid használati útmutatóban.

## ÜZEMBE HELYEZÉS

### EGYETLEN KÉSZÜLÉK ÜZEMBE HELYEZÉSE

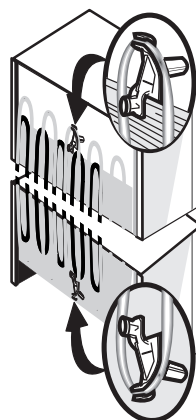
A megfelelő szellőzés érdekében hagyjon üres helyet a készülék két oldalánál, illetve a készülék felett.

A készülék hátoldala és a készülék mögötti fal között legalább 50 mm távolságnak kell lennie. Ennél kisebb távolság esetén nő a készülék energiafogyasztása.



### A TÁVTARTÓK BESZERELÉSE

Szerelje be a távtartókat a készülék hátoldalán a kondenzátor felső és alsó részére (az ábra szerint).



# MINDENNAPI HASZNÁLAT

## A MÉLYHŰTŐTÉR KAPACITÁSÁNAK NÖVELÉSE

- A nagyméretű élelmiszerek tárolásához vegye ki a kosarakat.
  - Az élelmiszereket közvetlenül a mélyhűtő polcaira helyezze.
  - Vegye ki a kiegészítő kivehető tartozékokat.
- 
- Az összes polc és kihúzható kosár kivehető.
  - A készülék belső hőmérsékletét a környezeti hőmérséklet, az ajtónyitások gyakorisága, valamint a készülék elhelyezkedése befolyásolhatja. A hőmérséklet beállításánál ezeket a tényezőket figyelembe kell venni.

## FUNKCIÓK

### BE/KÉSZENLÉT



Ezzel a funkcióval bekapcsolhatja, illetve készenléti üzemmódra állíthatja a hűtőszekrényt. A készülék készenléti üzemmódba állításához **nyomja meg és tartsa lenyomva 3 másodpercig a Be/Készenlét gombot.**

A bekapcsolt/készenléti állapot ikonjának háttérfénye kivételével az összes ikon jelzőfénye kialszik, ami azt jelzi, hogy a készülék készenléti üzemmódra van állítva.

Ha a készülék készenléti üzemmódban van, a hűtőtérben lévő lámpa nem világít.

Ne feledje, hogy ez a művelet nem kapcsolja le a készüléket az elektromos hálózatról.

Ha ismét be szeretné kapcsolni a készüléket, egyszerűen csak nyomja meg a Be/Készenlét gombot.

### 6. ÉRZÉK FRISSEN TARTÁS

Ez a funkció automatikusan beállítja az élelmiszerek tárolásához optimális feltételeket. Eltérés esetén a 6. Érzék Frissen tartás funkció azonnal visszaállítja az ideális körülményeket.

Kiváló eredménnyel: akár 4-szer hosszabb ideig biztosít frissességet a hűtőtérben.

### GYORSHŰTÉS

A funkció használata akkor ajánlott, ha nagyon nagy mennyiségű élelmiszert helyez a hűtő- és a fagyasztótérbe. A Gyorshűtés funkcióval növelhető a hűtési kapacitás a hűtő- és fagyasztótérben.

#### Figyelmeztetés:

#### • Inkompatibilitás a Vakáció funkcióval

Az optimális teljesítmény érdekében a Vakáció és a Gyorshűtés funkciót nem lehet egyszerre használni, ezért ha a Vakáció funkciót már bekapcsolta, a Gyorshűtés funkció aktiválása előtt először ki kell kapcsolnia azt (és ez fordítva is igaz).

**PARTY ÜZEMMÓD**

Ezzel a funkcióval italokat hűthet le a mélyhűtőtérben. A funkció kiválasztása után 30 perccel (vagyis egy 0,75 literes üveg lehűtéséhez szükséges idő eltelte után) a szimbólum villogni kezd, és egy hangjelzés hallható. Ekkor távolítsa el az üveget a mélyhűtőtérből, és

nyomja meg a figyelmeztetés-kikapcsoló gombot a jelzés kikapcsolásához.

Fontos megjegyzés: A lehűtéshez szükséges időn túl tilos a palackot a fagyasztóban hagyni.

**GYORSFAGYASZTÁS**

**A 24 óra alatt lefagyasztható friss élelmiszer mennyisége a készülék adattábláján van feltüntetve (kg-ban).**

24 órával a friss élelmiszer fagyasztása előtt nyomja meg a Fagyasztás gombot a Gyorsfagyasztás funkció aktiválásához. Az élelmiszerek behelyezését követően 24 óra rendszerint elegendő a gyorsfagyasztáshoz. A Gyorsfagyasztás funkció 48 óra elteltével automatikusan kikapcsol.

**Figyelem:** Az energiatakarékosság érdekében a gyorsfagyasztási funkciót néhány óra után kikapcsolhatja, ha kisebb mennyiségű élelmiszert fagyaszt le.

**ÁRAMKIMARADÁS MIATTI RIASZTÁS**

A készülék úgy lett megtervezve, hogy egy esetleges áramszünetet követően automatikusan ellenőrizze a mélyhűtő hőmérsékletét, amint az áramellátás helyreáll. Ha a mélyhűtőben lévő hőmérséklet a fagyasztási szint fölé emelkedik, az áramkimaradás jelzőfénye bekapcsol, a figyelmeztető jelzőfény villogni kezd, és egy figyelmeztető hangjelzés hallható, amikor helyreáll az áramellátás. A figyelmeztetés jóváhagyásához nyomja meg egyszer a figyelmeztetés-kikapcsoló gombot. Áramkimaradással kapcsolatos figyelmeztetés esetén az alábbi műveletek elvégzése ajánlott:

- Ha a fagyasztóban levő élelmiszer nincs megfagyva, de még hideg, akkor a fagyasztóban lévő minden élelmiszert át kell helyezni a hűtőtérbe, és a következő 24 órán belül el kell fogyasztani.

- Ha a fagyasztóban lévő élelmiszer fagyott, ez azt jelzi, hogy az élelmiszer kiolvadt, majd ismét megfagyott, amikor az áramellátás visszatért, ami csökkenti az élelmiszer élvezeti értékét, minőségét és tápértékét, valamint még veszélyes is lehet. Azt javasoljuk, hogy ne fogyassza el az élelmiszert, hanem a mélyhűtő teljes tartalmát dobja ki.

Az áramkimaradással kapcsolatos figyelmeztetés úgy lett megtervezve, hogy áramszünet esetén segítséget nyújtson a mélyhűtőben lévő élelmiszerek minőségének megállapításához.

Ez a rendszer nem garantálja az élelmiszer minőségét vagy biztonságosságát, és a fogyasztóknak azt ajánljuk, hogy saját megítélésük szerint járjanak el a hűtőtérben és a mélyhűtőtérben lévő élelmiszer minőségének értékelésekor.

---

## **MAGAS HŐMÉRSÉKLETRE FIGYELMEZTETŐ JELZÉS**

A figyelmeztetés akkor kapcsol be, ha:

- A készüléket sokáig nem használta, majd ismét hálózati tápforráshoz csatlakoztatja.
- A fagyasztótér hőmérséklete túl magas.
- A mélyhűtőbe berakott élelmiszerek mennyisége meghaladja a gyári adattáblán jelzett mennyiséget.
- A fagyasztó ajtaját hosszú ideig nyitva hagyták.
- A figyelmeztető hangjelzés elnémításához nyomja meg egyszer a figyelmeztetés-kikapcsoló gombot.
- A figyelmeztető jelzés automatikusan kikapcsol, amint a fagyasztórekesz hőmérséklete  $-10\text{ °C}$  alá csökken. Ilyenkor a figyelmeztető ikon is eltűnik.

---

## **NYITOTT AJTÓRA FIGYELMEZTETŐ JELZÉS**

Az „Ajtó nyitva” figyelmeztetés akkor kapcsol be, ha az ajtó 2 percnél tovább marad nyitva.

Csukja be a készülék ajtaját, vagy nyomja meg a figyelmeztetés-kikapcsoló gombot a hangjelzés elnémításához.

---

## **JÉGTELENÍTŐ RENDSZER**

A JÉGTELENÍTŐ RENDSZER megkönnyíti a fagyasztórekesz kiolvasztását. A JÉGTELENÍTŐ tartozék (1. ábra) összegyűjti a mélyhűtőtérben képződő jeget, könnyen eltávolítható

és tisztítható, így csökkenti a mélyhűtőtér belső részének jégtelenítéséhez szükséges időt. A JÉGTELENÍTŐ tartozékról az alábbi módon lehet eltávolítani a jeget.



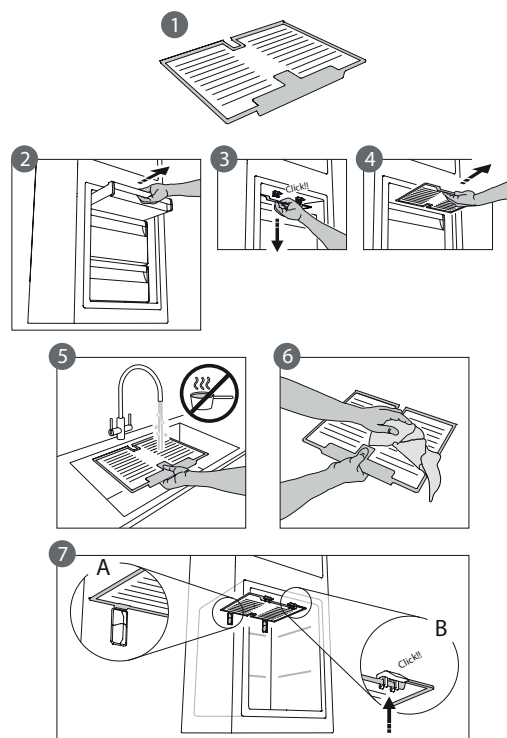
## A JÉGTELENÍTŐ TARTOZÉK TISZTÍTÁSA

- Nyissa ki a mélyhűtőtér ajtaját, és távolítsa el a felső fiókot (2. ábra).
- Lazítsa ki és távolítsa el a JÉGTELENÍTŐ tartozékot (3. és 4. ábra), ügyelve arra, nehogy ráejtse az alatta lévő üvegpolcra.

Megjegyzés: ha a tartozék beszorult vagy más ok miatt nehéz eltávolítani, ne erőltesse az eltávolítást, hanem hajtsa végre a mélyhűtőtér teljes jégtelenítését.

- Csukja be a mélyhűtőtér ajtaját.
- A tartozékot nem forró folyóvíz alá tartva jégtelenítse (5. ábra).
- Csöpögtesse le a tartozékot, és szárítsa meg műanyag részeit egy puha ronggyal.
- Hátsó részét a kiszögellő támaszokra helyezve (7-A ábra) tegye vissza a tartozékot, majd rögzítse a tartozék fogantyúját a felette található kapcsokhoz (7-B ábra).

- Helyezze vissza a felső fiókot, és csukja be a mélyhűtőtér ajtaját.  
A JÉGTELENÍTŐ tartozék megtisztítható önmagában is, a mélyhűtőtér teljes jégtelenítése nélkül. A JÉGTELENÍTŐ TARTOZÉK rendszeres tisztítása esetén ritkábban kell végrehajtani a mélyhűtőtér teljes jégtelenítését.



---

# ÉLELMISZER-TÁROLÁSI TANÁCSOK

---

## HŰTŐTÉR

A hűtőszekrény készételek, friss és tartósított élelmiszerek, tejtermékek, gyümölcsök, zöldségek és italok tárolására szolgál.

---

## SZELLŐZÉS

A hűtőtérben a levegő természetes áramlása különböző hőmérsékletű zónákat eredményez. A hőmérséklet közvetlenül a gyümölcsös és zöldséges rekesz felett, illetve a készülék hátlapjánál a legalacsonyabb. A hőmérséklet a hűtőtér elülső felső részén a legmagasabb.

Ha a szellőzés nem megfelelő, az energiafogyasztás nő, a hűtési teljesítmény pedig csökken. Ne takarja el a szellőzőket élelmiszerekkel vagy más tárgyakkal – ezek biztosítják a levegő megfelelő keringését és az ételek megfelelő tárolását.

---

## FRISS ÉLELMISZEREK ÉS ITALOK TÁROLÁSA

› Az ételek csomagolásához használjon újrahasznosítható, műanyagból, fémből, alumíniumból és üvegből készült tárolóedényeket, illetve háztartási fóliát.

› Használjon zárt tárolóedényeket a folyadékokhoz és azokhoz az élelmiszerekhez, amelyek erőteljes szagokat/ízket bocsáthatnak ki vagy vehetnek át, illetve fedje be ezeket.

› A nagy mennyiségű etilént kibocsátó és az erre érzékeny élelmiszereket (pl. gyümölcsök, zöldségek, saláta) egymástól elkülönítve vagy becsomagolva kell tárolni eltarthatóságuk megőrzése érdekében; például ne tároljon együtt paradicsomot kívül vagy fejes káposztával.

› Ne tegye túl közel egymáshoz az élelmiszereket, hogy a levegő megfelelően tudjon áramlani.

› Az üvegek felborulása megelőzhető a palacktartó segítségével.

› Ha a hűtőtérben kis mennyiségű élelmiszert kíván tárolni, javasoljuk, hogy a gyümölcsös és zöldséges rekesz feletti polcokat használja, mivel a hűtőtérnek ez a leghidegebb része.

---

## FRISS ÉLELMISZEREK ÉS ITALOK TÁROLÁSI HELYE

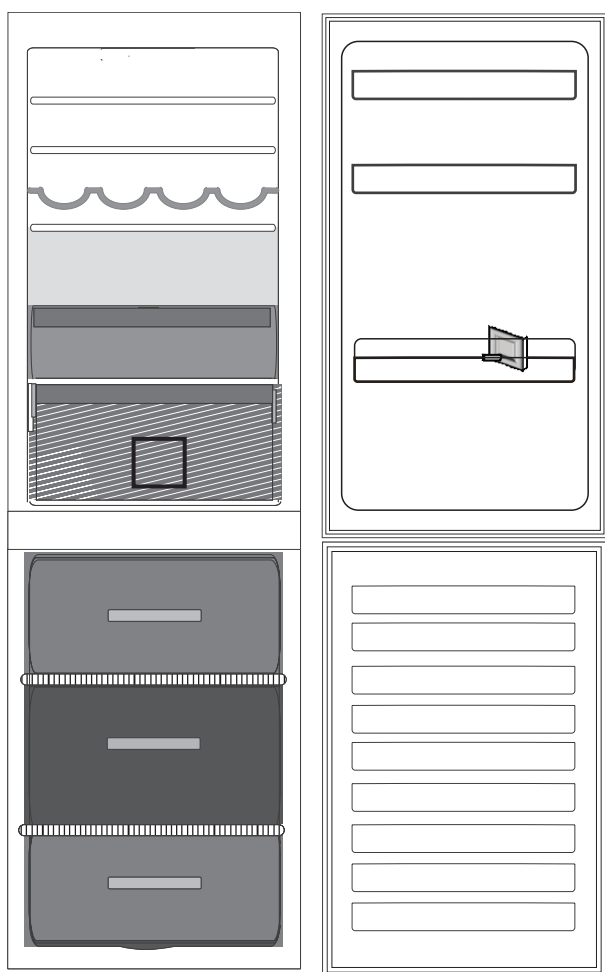
› A hűtőszekrény polcain: készételek, déligyümölcsök, sajtok, csemegeáruk.

› A leghidegebb területen (a gyümölcsös és zöldséges rekesz felett): hús, hal, felvágott, torta.

› A gyümölcsös és zöldséges rekeszben: gyümölcsök, saláták, zöldségek.

› Az ajtón: vaj, lekvár, szósz, savanyúságok, konzervek, üvegek, italos dobozok, tojás.

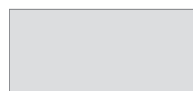
---



### Jelmagyarázat



**MÉRSEKELT HŐMÉRSÉKLETŰ ZÓNA** Trópusi gyümölcsök, konzervek, italok, tojás, szószok, savanyúságok, vaj és lekvár tárolásához javasoljuk.



**HIDEG ZÓNA** Sajt, tej, mindennapi élelmiszerek, csemegeárúk, joghurt tárolásához ajánlott.



**LEGHIDEGEBB ZÓNA**  
Felvágottak, desszertek tárolásához ajánlott.



**ZÖLDSÉGES ÉS GYÜMÖLCSÖS REKESZ**



**MÉLYHŰTÖTT ZÓNA REKESZE**  
(LEGHIDEGEBB ZÓNA) Friss/ elkészített ételek fagyasztásához.



**FAGYASZTÓ REKESZEI**

### Megjegyzés

A jelmagyarázatban használt szürke árnyalatok nem a rekeszek valódi színét jelzik.

---

## MÉLYHŰTŐTÉR

A mélyhűtő a fagyasztott ételek tárolására, jégkockák készítésére és friss élelmiszerek lefagyasztására használható.

A készülék adattábláján megtekinthető, hogy 24 óra alatt maximum hány kilogramm friss élelmiszer lefagyasztása lehetséges (... kg/24 óra). Ha csak kis mennyiségű élelmiszert kíván tárolni a fagyasztóban, javasoljuk, hogy a középső zónát használja.

---

## TANÁCSOK FRISS ÉLELMISZEREK FAGYASZTÁSÁHOZ ÉS TÁROLÁSÁHOZ

- › Javasoljuk, hogy minden fagyasztott ételt címkézzon fel, és tüntesse fel rajtuk a dátumot. A címkék segítségével azonosítani tudja az ételeket, és láthatja rajtuk, hogy meddig kell felhasználnia őket, mielőtt megromlanának. A felengedett ételeket soha ne fagyassza le újra.
- › Fagyasztás előtt csomagolja be és zárja le a friss élelmiszereket a következők segítségével: alufólia, folpack, levegő- és vízzáró műanyag zacskó, fedővel ellátott polietilén tárolóedény, friss élelmiszerek fagyasztásához megfelelő fagyasztóedény.
- › Ha jó minőségű fagyasztott élelmiszert kíván készíteni, az élelmiszernek frissnek, érettnek és kiváló minőségűnek kell lennie.

- › A friss zöldségeket és gyümölcsöket lehetőség szerint közvetlenül a leszedés után kell lefagyasztani, hogy megőrizték teljes tápértéküket, eredeti állagukat, színüket és ízüket. Egyes húsokat, különösen a vadakat, lefagyasztás előtt érlelni kell.
- › A forró ételeket hagyja kihűlni, mielőtt a fagyasztóba tenné őket.
- › A teljesen vagy részben kiolvadt ételeket azonnal fogyassza el. Ne fagyassza le újra az ételeket, hacsak nem főzte meg azokat kiolvasztás után. Főzés után a kiolvasztott élelmiszert vissza lehet fagyasztani.
- › Ne fagyasszon le folyadékkal teli üvegeket.
- › Használja a gyorshűtés funkciót a hűtési vagy fagyasztási folyamat felgyorsításához (lásd a Rövid használati útmutatót).

---

## VÁSÁRLÁSI TANÁCSOK FAGYASZTOTT ÉLELMISZEREKHEZ

Fagyasztott élelmiszerek vásárlásakor:

- › Győződjön meg arról, hogy a csomagolás nem sérült (előfordulhat, hogy a sérült csomagolású élelmiszer megromlott). Ha a csomagolás felpuffadt vagy nedvességfoltok láthatók rajta, előfordulhat, hogy a tárolás nem megfelelő körülmények között történt, és az élelmiszer már elkezdett kiolvadni.
- › A fagyasztott élelmiszereket a vásárlás végén vegye meg, és hűszigetelt hűtőtáskában szállítsa.
- › Otthon azonnal tegye be a fagyasztott élelmiszereket a mélyhűtőbe.
- › Ha az élelmiszer akár csak részben kiolvadt, ne fagyassza le újra. 24 órán belül fogyassza el.
- › Kerülje el vagy csökkentse minimálisra a hőmérséklet-változásokat. Tartsa be a csomagoláson feltüntetett szavatossági időt.
- › Tartsa be a csomagoláson jelzett tárolási utasításokat.

**FAGYASZTOTT ÉLELMISZEREK  
ELTARTHATÓSÁGA**

<b>HÚS</b>	<i>hónap</i>	<b>PÖRKÖLT</b>	<i>hónap</i>	<b>GYÜMÖLCSÖK</b>	<i>hónap</i>
Marha	8-12	Hús, szárnyas	2-3	Alma	12
Disznóhús, borjúhús	6-9	<b>TEJTERMÉKEK</b>		Sárgabarack	8
Bárány	6-8	Vaj	6	Szeder	8-12
Nyúlhús	4-6	Sajt	3	Ribizli/feketeribizli	8-12
Darált hús/belsőség	2-3	Tejszín	1-2	Cseresznye	10
Kolbász	1-2	Jégkrém	2-3	Őszibarack	10
<b>SZÁRNYAS</b>		Tojás	8	Körte	8-12
Csirke	5-7	<b>LEVESEK ÉS SZÓSZOK</b>		Szilva	10
Pulyka	6	Leves	2-3	Málna	8-12
Szárnyasaprólék	2-3	Hússzósz	2-3	Eper	10
<b>RÁKFÉLÉK</b>		Pástétom	1	Rebarbara	10
Puhatestűek, homár	1-2	Ratatouille	8	Gyümölcslé (narancs, citrom, grépfrút)	4-6
Rák, homár	1-2	<b>TÉSZTAFÉLÉK ÉS KENYEREK</b>		<b>ZÖLDSÉGEK</b>	
<b>KAGYLÓK</b>		Kenyér	1-2	Spárga	8-10
Osztriga (héjában)	1-2	Sütemény (töltelék nélkül)	4	Bazsalikom	6-8
<b>HAL</b>		Torta	2-3	Bab	12
„Zsíros” (lazac, hering, makréla)	2-3	Palacsinta	1-2	Articsóka	8-10
„Sovány” (tőkehal, nyelvhal)	3-4	Nyers tészta	2-3	Brokkoli	8-10
		Lepény	1-2	Kelbimbó	8-10
		Pizza	1-2	Karfiol	8-10
				Répa	10-12
				Zeller	6-8
				Gomba	8
				Petrezselyem	6-8
				Paprika	10-12
				Borsó	12
				Futóbab	12
				Spenót	12
				Paradicsom	8-10
				Cukkini	8-10

---

# AJÁNLÁSOK ARRRA AZ ESETRE, HA NEM HASZNÁLJA A KÉSZÜLÉKET

---

## TÁVOLLÉT / NYARALÁS

Hosszabb távollét esetén javasoljuk, hogy használja fel az élelmiszert, és energiatakarékossági okokból válassza le a készüléket az elektromos hálózatról.

---

## KÖLTÖZÉS

**1.** Vegye ki az összes belső alkatrészt.....

**2.** Csomagolja be és rögzítse egymáshoz őket ragasztószalaggal úgy, hogy ne ütődjenek egymáshoz, és ne vesszenek el.

**3.** Csavarja vissza az állítható lábakat, hogy ne érjenek hozzá a támasztófelülethez.  
.....

**4.** Zárja be az ajtót és rögzítse ragasztószalaggal, majd rögzítse a csatlakozókábelt a készülékhez szintén ragasztószalaggal.

---

## ÁRAMSZÜNET

Áramkimaradás esetén hívja fel az áramszolgáltató ügyfélszolgálatát, és kérdezze meg, milyen hosszú ideig fog tartani az áramszünet.

*Megjegyzés:* Ne feledje, hogy a teljesen telepakolt készülék hosszabb ideig tartja a hideget, mint a csak részben feltöltött.

Ha még láthatók jégkristályok az élelmiszereken, azok ismét lefagyaszthatók, bár elképzelhető, hogy ízük és aromájuk romlik.

Ha az élelmiszer rossz állapotban van, a legbiztosabb, ha kidobja.

*24 óránál rövidebb áramkimaradás esetén.*

Tartsa zárva a készülék ajtaját. Ezáltal a készülékben lévő élelmiszerek a lehető leghosszabb ideig hidegen maradnak.

*24 óránál hosszabb áramkimaradás esetén.*

Ürítse ki a mélyhűtőteret, és tegye az élelmiszereket hordozható fagyasztóba. Ha nem rendelkezik ilyen fagyasztódobozzal, és jégakkuk sem állnak rendelkezésére, próbálja meg felhasználni a könnyebben romló élelmiszereket.

Ürítse ki a jégkockatartót.

---

# TISZTÍTÁS ÉS KARBANTARTÁS

## ⚠ VIGYÁZAT

A tisztítási vagy karbantartási műveletek megkezdése előtt húzza ki a készülék tápkábelét a csatlakozóaljzathoz, vagy szüntesse meg a tápellátást.

Soha ne használjon súrolószereket. Soha ne tisztítsa a hűtőszekrény alkatrészeit gyúlékony folyadékkal.

## ⚠ VIGYÁZAT

Ne használjon gőzzel tisztító berendezéseket.

A gombok és a kezelőpanel kijelzője nem tisztítható alkohollal vagy alkoholszármazékokkal; kizárólag száraz törlőkendőt használjon.

› Időnként tisztítsa meg a készüléket kifejezetten hűtőszekrények belsejének tisztítására szolgáló semleges tisztítószeres, langyos vizes oldatba mártott törlőkendővel.

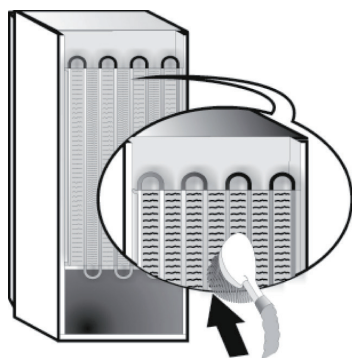
› A készülék külső felületét és az ajtó tömítését nedves ruhadarabbal tisztítsa, majd egy puha ruhadarabbal törölje szárazra.

› A készülék hátoldalán lévő kondenzátort rendszeresen meg kell tisztítani porszívóval.

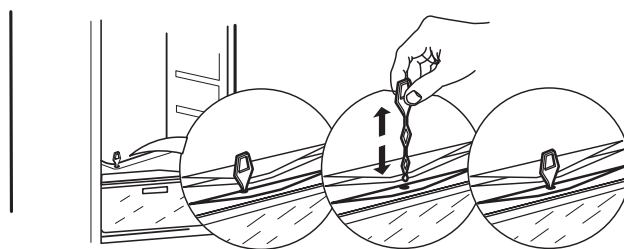
*Fontos:*

› A gombok és a kezelőpanel kijelzője nem tisztítható alkohollal vagy alkoholszármazékokkal; kizárólag száraz törlőkendőt használjon.

› A hűtőrendszer csövei a leolvasztótálca közelében találhatóak, és felforrósodhatnak. Időnként tisztítsa meg ezeket porszívóval.



A leolvasztott víz folyamatos és megfelelő elvezetésének biztosítása érdekében rendszeresen tisztítsa ki a hűtőszekrény hátsó részén, a zöldség- és gyümölcsfiók mellett található leeresztőnyílást a készülékhez mellékelt eszközzel.



# HIBAELHÁRÍTÁSI ÚTMUTATÓ ÉS VEVŐSZOLGÁLAT

## MIELŐTT A VEVŐSZOLGÁLATHOZ FORDUL...

A teljesítménnyel kapcsolatos problémák gyakran olyan, apró dolgokból adódnak, amelyeket mindenféle szerszám nélkül Ön is ki tud küszöbölni.

## MŰKÖDÉSI ZAJOK

A készülék által kiadott hangok a normál működés velejárói: a készülék a teljesítményszabályozás

érdekében több ventilátorral és motorral rendelkezik, amelyek automatikusan be- és kikapcsolnak.

### ENNEK ELLENÉRE A MŰKÖDÉS KÖZBEN HALLHATÓ ZAJOK EGY RÉSE CSÖKKENTHETŐ, HA:

› a készüléket vízszintesen, egyenletes felületen helyezi üzembe.

› ellenőrzi, hogy a belső alkatrészek megfelelően vannak-e elhelyezve.

› elegendő szabad helyet hagy a készülék és a bútorok között.

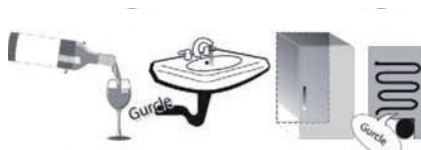
› ellenőrzi, hogy az üvegek és tárolóedények nem érintkeznek-e egymással.

### A KÉSZÜLÉK MŰKÖDÉSE KÖZBEN HALLHATÓ ZAJOK

Sípoló hang, amikor első alkalommal vagy hosszú idő után kapcsolja be a készüléket.



Csörgedező hang, amikor a hűtőfolyadék befolyik a csövekbe.



Zúgó hang, amikor a kompresszor működik.



Búgó hang, amikor a vízszelap vagy a ventilátor bekapcsol.



Recsegő hang, amikor a kompresszor elindul.



Kattanó hang, amikor a termosztát beállítja, milyen gyakran kapcsoljon be a kompresszor.





# HIBAEELHÁRÍTÁSI ÚTMUTATÓ

<i>Probléma</i>	<i>Lehetséges ok</i>	<i>Megoldás</i>
<b>A KÉSZÜLÉK NEM MŰKÖDIK</b>	Lehetséges, hogy a készülék elektromos tápellátásával van gond.	<ul style="list-style-type: none"> <li>› Ellenőrizze, hogy a tápkábel működő, megfelelő feszültségű konnektorba van-e csatlakoztatva.</li> <li>› Ellenőrizze a lakás elektromos rendszerének védelmi berendezéseit és biztosítékait</li> </ul>
<b>VÍZ TALÁLHATÓ A LEOLVASZTÓTÁLCÁBAN</b>	Ez meleg, párás időben normális jelenség. A tálca akár félig is tele lehet.	<ul style="list-style-type: none"> <li>› Győződjön meg arról, hogy a készülék vízszintesen áll, nehogy a víz kifolyjon.</li> </ul>
<b>A KÉSZÜLÉK AJTÓTÖMÍTÉSSEL ÉRINTKEZŐ SZÉLEI ÉRINTÉSKOR MELEGEK</b>	Nem jelent meghibásodást. Meleg időben és a kompresszor működése esetén ez normális jelenség.	
<b>NEM MŰKÖDIK A VILÁGÍTÁS</b>	<p>Lehetséges, hogy ki kell cserélni az izzót.</p> <p>Lehetséges, hogy a készülék bekapcsolt/készenléti állapotban van</p>	<ul style="list-style-type: none"> <li>› Ellenőrizze, hogy a lakás elektromos rendszerének védelmi berendezései és biztosítékai megfelelően működnek-e.</li> <li>› Ellenőrizze, hogy a tápkábel működő, megfelelő feszültségű konnektorba van-e csatlakoztatva</li> <li>› Ha a LED-ek kiégtek, vegye fel a kapcsolatot a vevőszolgálattal az azonos típusú izzóra történő csere érdekében, amely kizárólag a vevőszolgálatnál vagy a hivatalos forgalmazóknál szerezhető be.</li> </ul>
<b>ÚGY TŰNIK, HOGY A MOTOR TÚL HOSSZAN MŰKÖDIK</b>	A motor működési ideje az alábbiaktól függ: az ajtónyitások száma, a tárolt élelmiszer mennyisége, a helyiség hőmérséklete, a hőmérséklet-szabályozók beállítása.	<ul style="list-style-type: none"> <li>› Ellenőrizze, hogy a készülék vezérlőelemei megfelelően vannak-e beállítva.</li> <li>› Ellenőrizze, hogy nem helyezett-e nagy mennyiségű élelmiszert a készülékbe.</li> <li>› Ellenőrizze, hogy nem nyitják-e ki túl gyakran az ajtót.</li> <li>› Ellenőrizze, hogy az ajtó megfelelően zár-e.</li> </ul>

---

## **A KÉSZÜLÉK HŐMÉRSÉKLETE TÚL MAGAS**

Ennek különböző okai lehetnek (lásd a „Megoldások” oszlopot)

- › Ellenőrizze, hogy a (készülék hátulján lévő) kondenzátor nem túl poros, szennyezett-e.
- › Ellenőrizze, hogy az ajtó megfelelően be van-e csukva.
- › Ellenőrizze, hogy az ajtó tömítése megfelelő-e.
- › Forró napokon vagy ha a helyiségben meleg van, a motor természetesen hosszabb ideig működik.
- › Ha a készülék ajtaja egy ideig nyitva volt, vagy nagyobb mennyiségű élelmiszert helyezett a készülékbe, a motor hosszabb ideig működik annak érdekében, hogy a készülék belsejét lehűtse.

---

## **AZ AJTÓK NYITÁSA VAGY ZÁRÁSA NEM MEGFELELŐ**

Ennek különböző okai lehetnek (lásd a „Megoldások” oszlopot)

- › Ellenőrizze, hogy az élelmiszer nem akadályozza-e az ajtó csukását.
- › Ellenőrizze, hogy a belső alkatrészek és az automatikus jégkockakészítő a megfelelő helyen van-e.
- › Ellenőrizze, hogy nincs-e szennyeződés vagy ragadós anyag az ajtó tömítésén.
- › Győződjön meg arról, hogy a készülék vízszintesen áll.

# VEVŐSZOLGÁLAT

## MIELŐTT A VEVŐSZOLGÁLATOT HÍVNÁ

**1.** Ellenőrizze, hogy a probléma megoldható-e a **HIBAELHÁRÍTÁSI ÚTMUTATÓ** részben ismertetett javaslatok segítségével.

**2.** Kapcsolja ki, majd ismét be a készüléket, és ellenőrizze, hogy a hiba továbbra is fennáll-e.

## HA A FENTI LÉPÉSEK ELVÉGZÉSE UTÁN A HIBA TOVÁBBRA IS FENNÁLL, LÉPJEN KAPCSOLATBA A HELYI VEVŐSZOLGÁLATTAL

Ha segítségre van szüksége, hívja a garanciafüzetben található telefonszámot, vagy kövesse a weboldalon ([www.whirlpool.eu](http://www.whirlpool.eu)) megadott utasításokat.

Mindig adja meg:

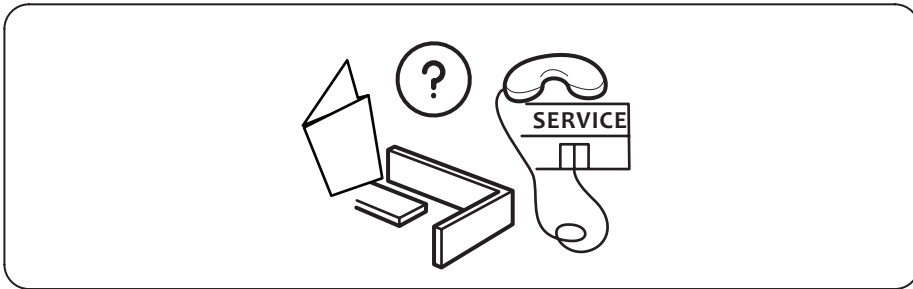
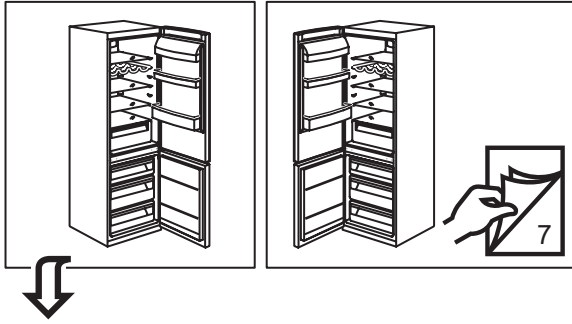
- a hiba rövid leírását;
- a készülék típusát és pontos modellszámát;
- a szervizszámot (az adattáblán a „Service” szó után látható). A szervizszám a garancialevélen is fel van tüntetve;
- az Ön pontos címét;
- a telefonszámát.

**SERVICE** 0000 000 00000

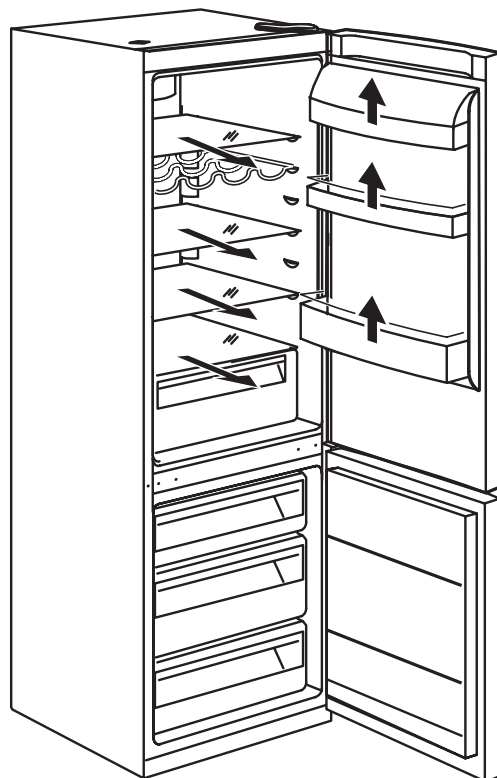
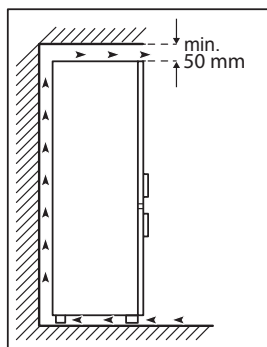
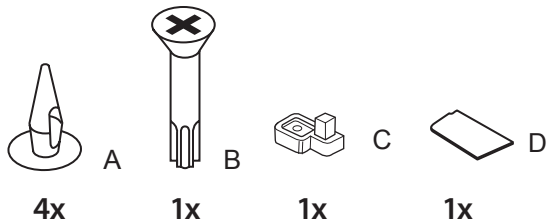


Ha bármilyen javításra van szükség, csak a hivatalos vevőszolgálathoz forduljon (így biztosítható az eredeti alkatrészek használata és a megfelelő javítás).

**Gyártó:**  
**Whirlpool Europe s.r.l. - Socio Unico**  
**Viale Guido Borghi 27**  
**21025 Comerio (VA)**  
**Italy**

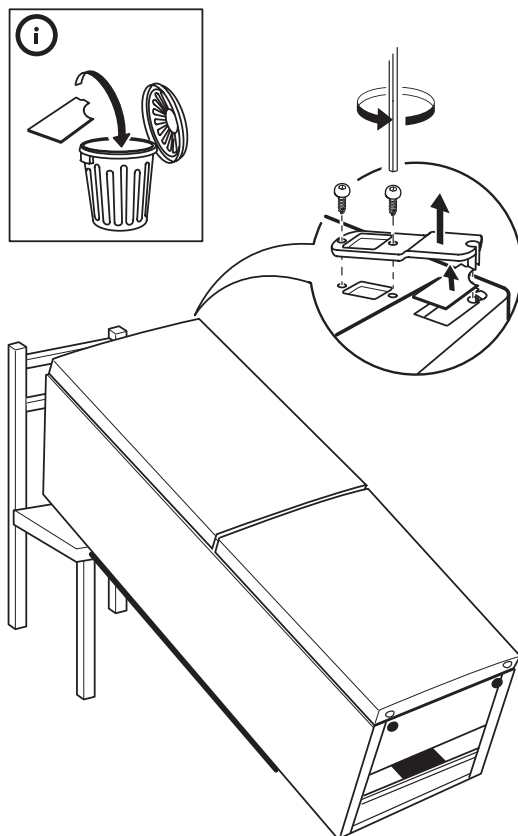
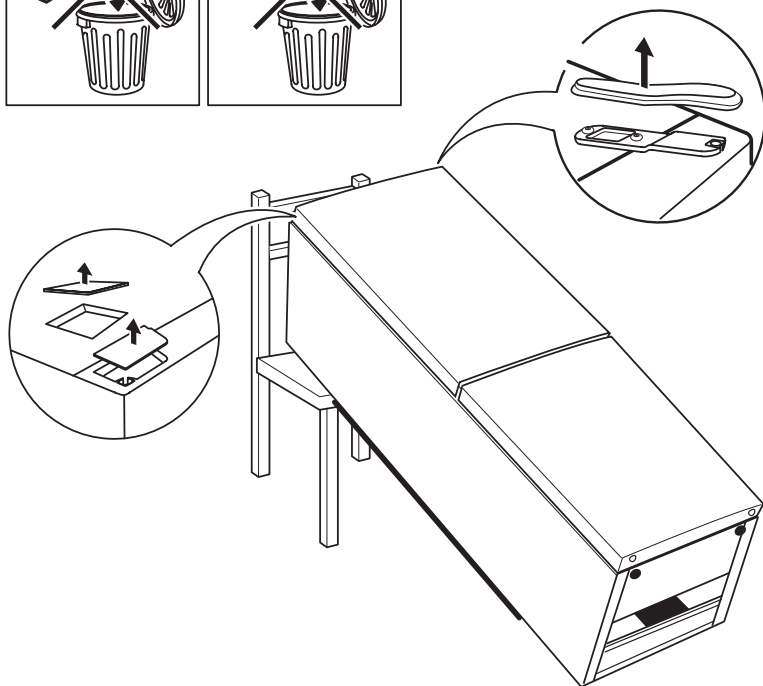
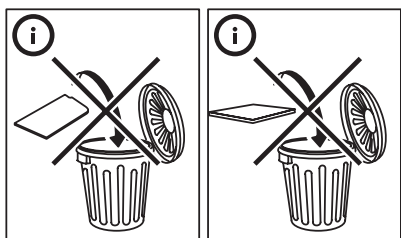


# 1.

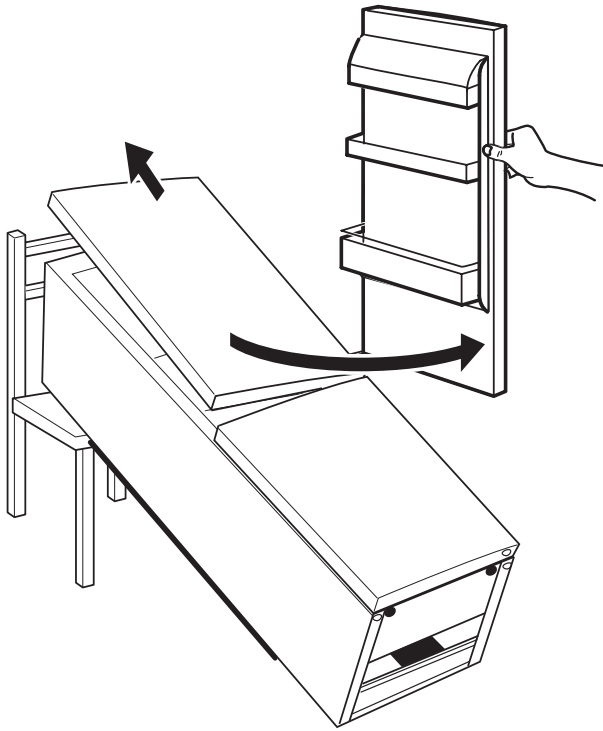


# 2.

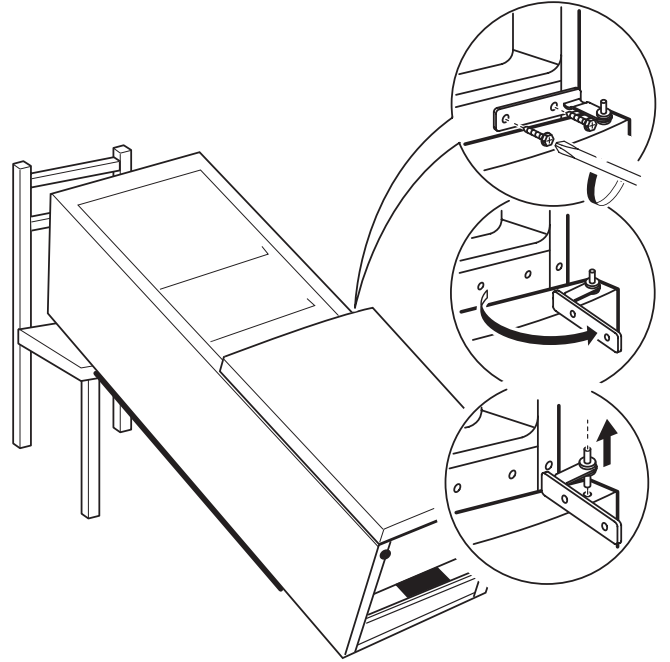
# 3.



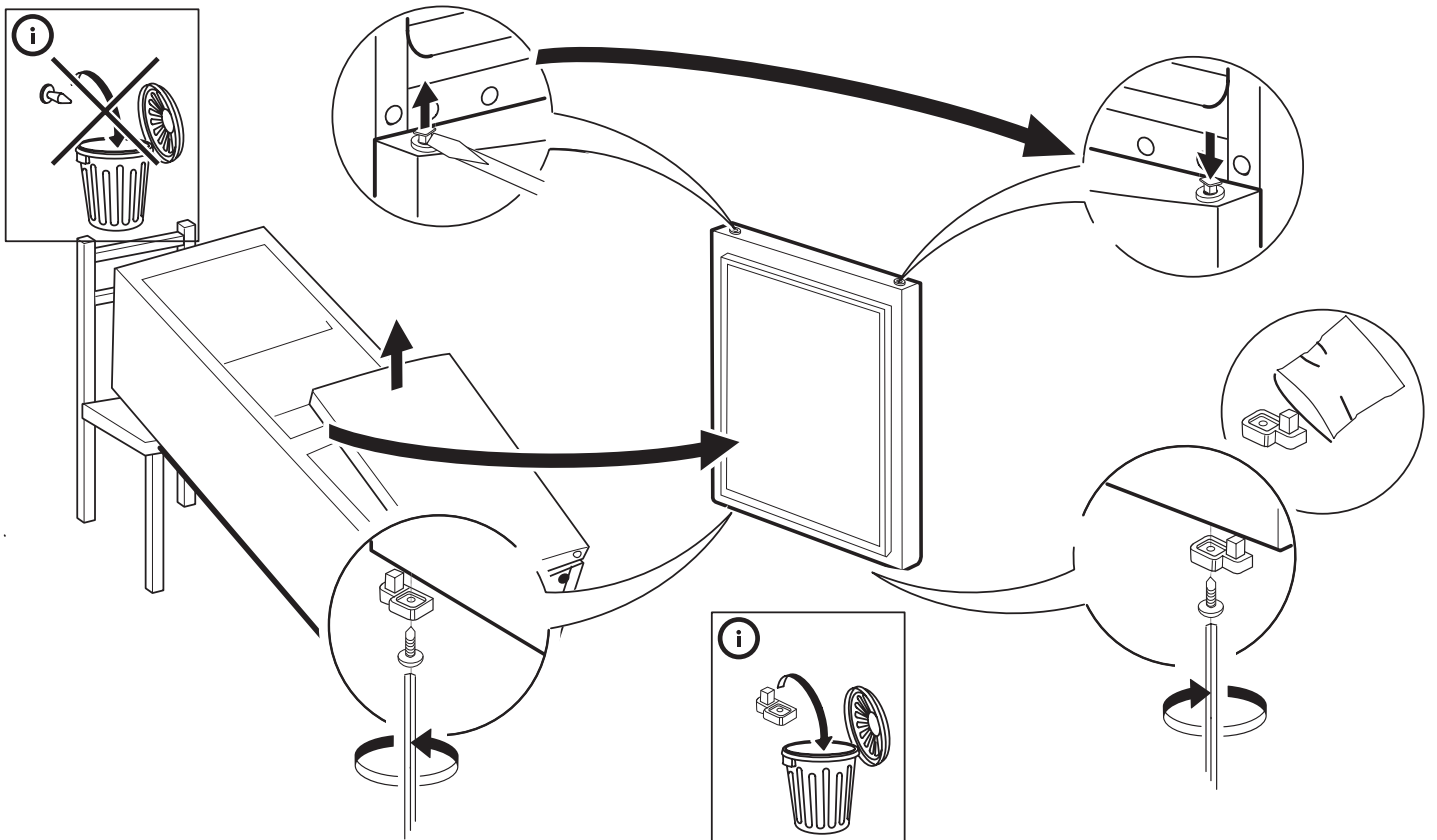
4.



5.

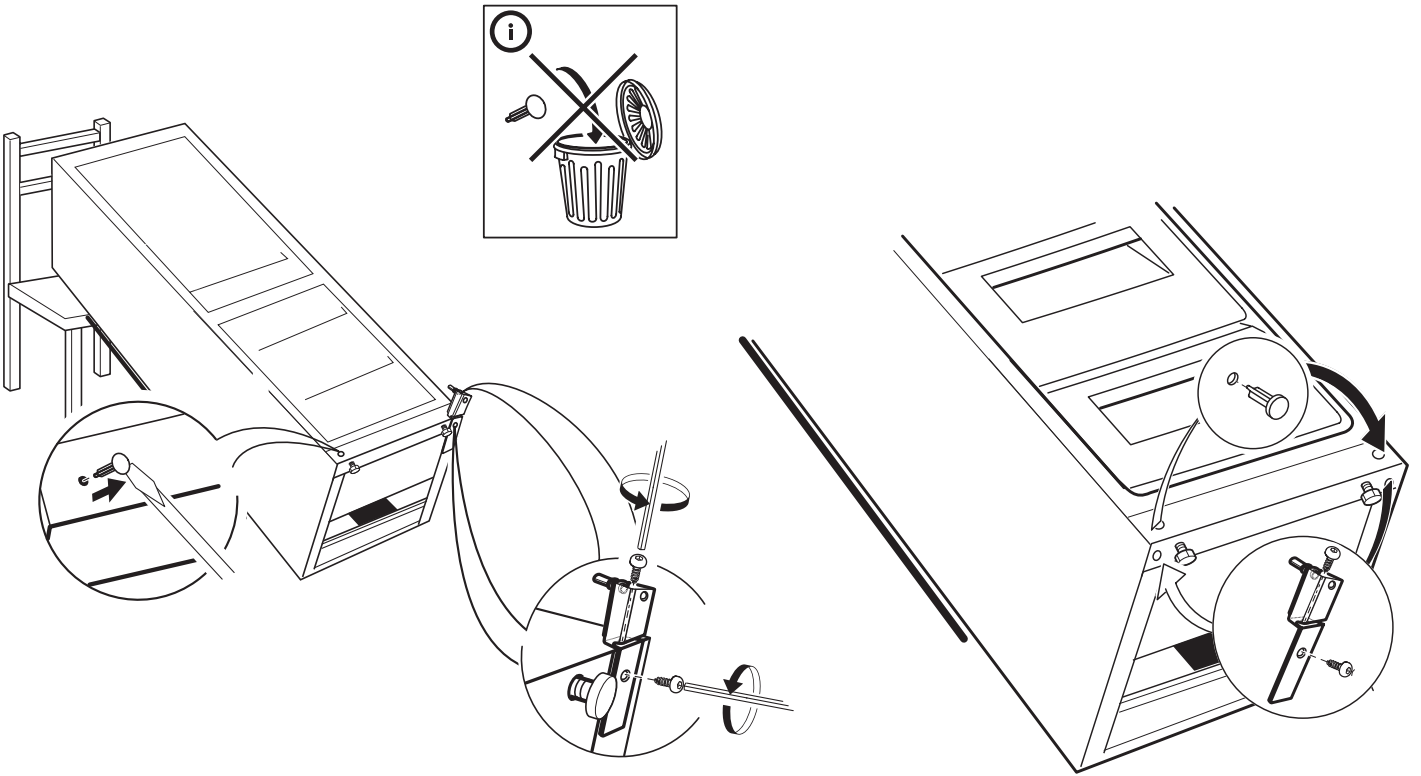


6.

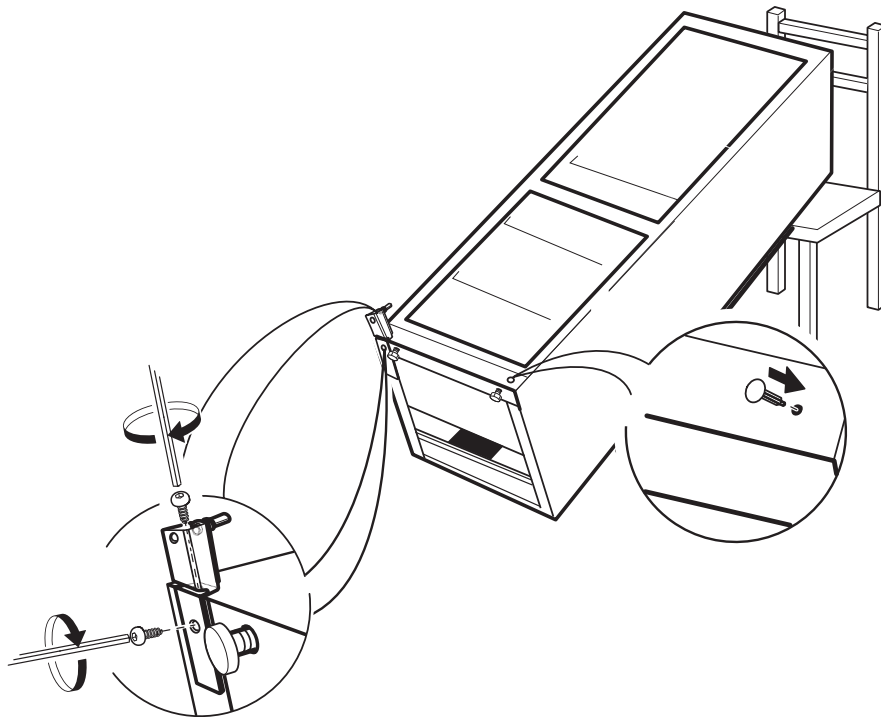


7.

8.



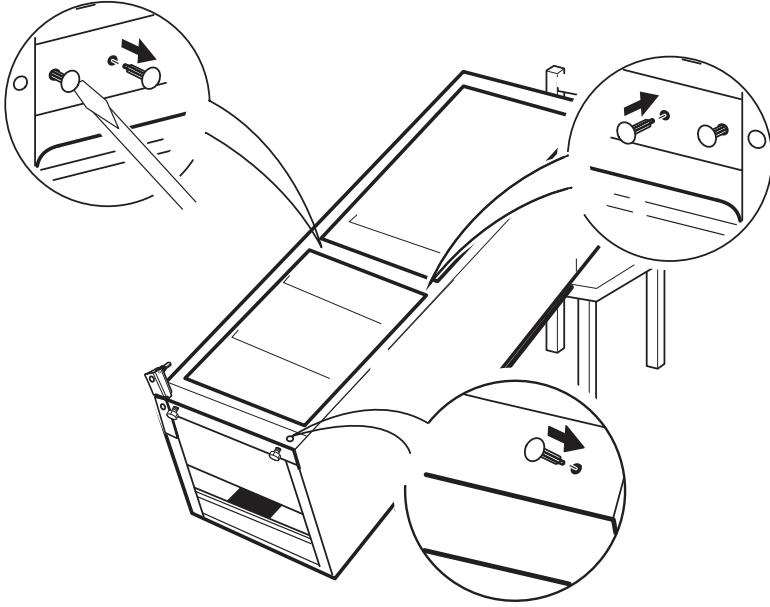
9.



---

# 10.

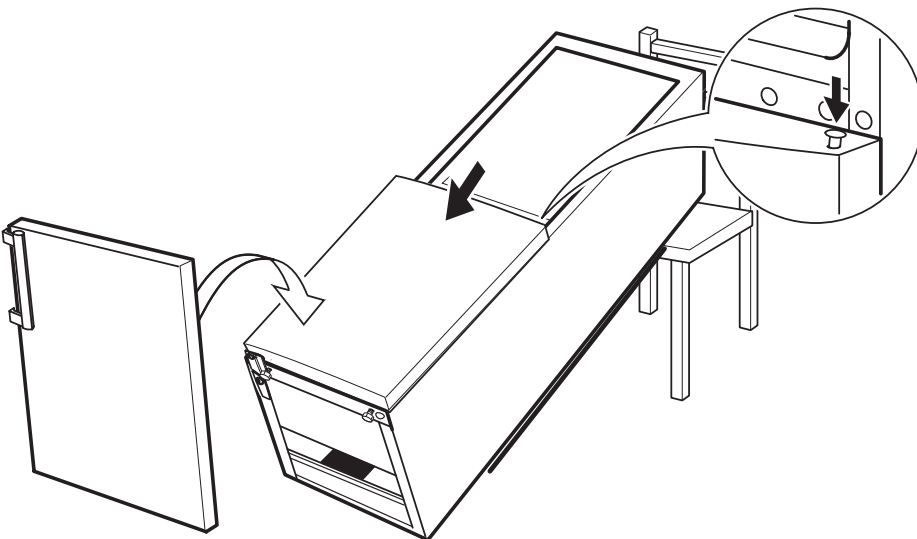
---



---

# 11.

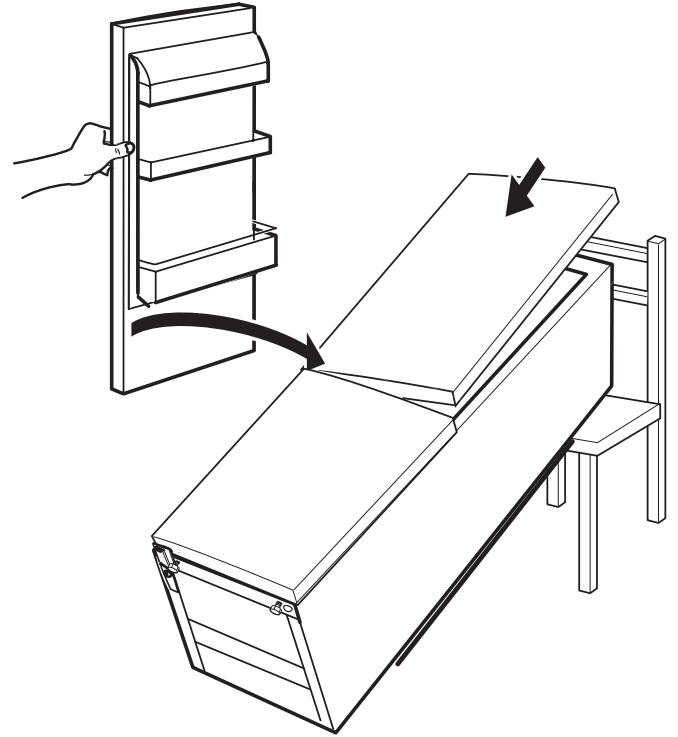
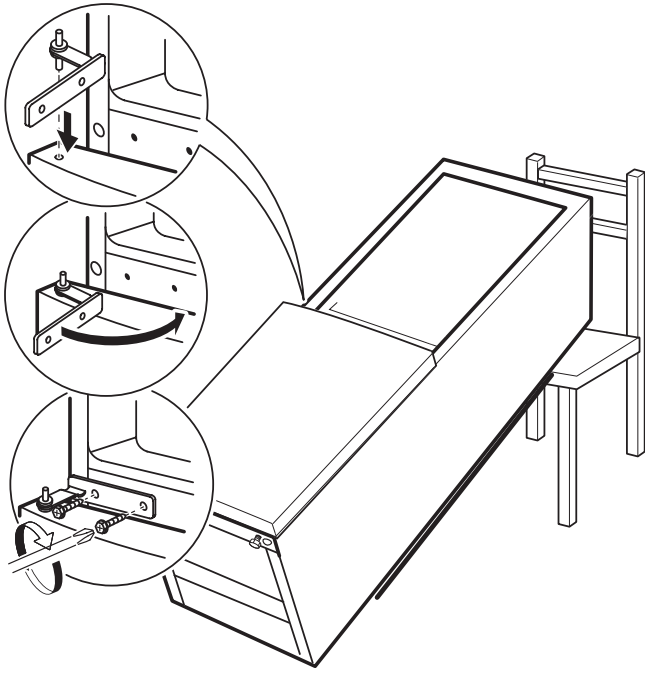
---





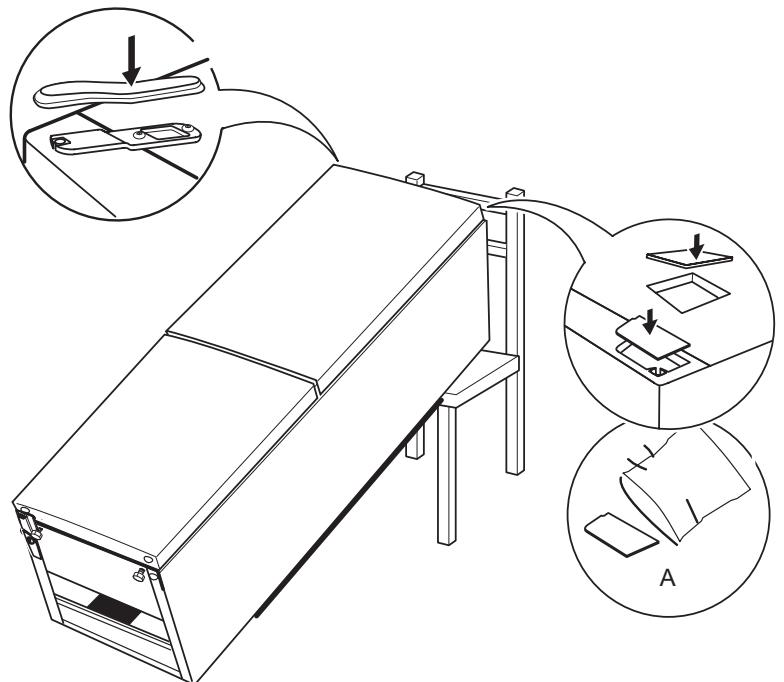
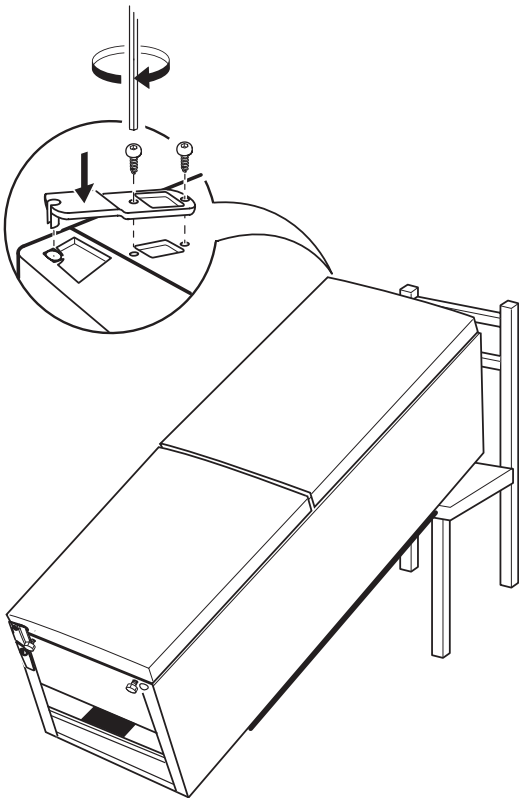
12.

13.

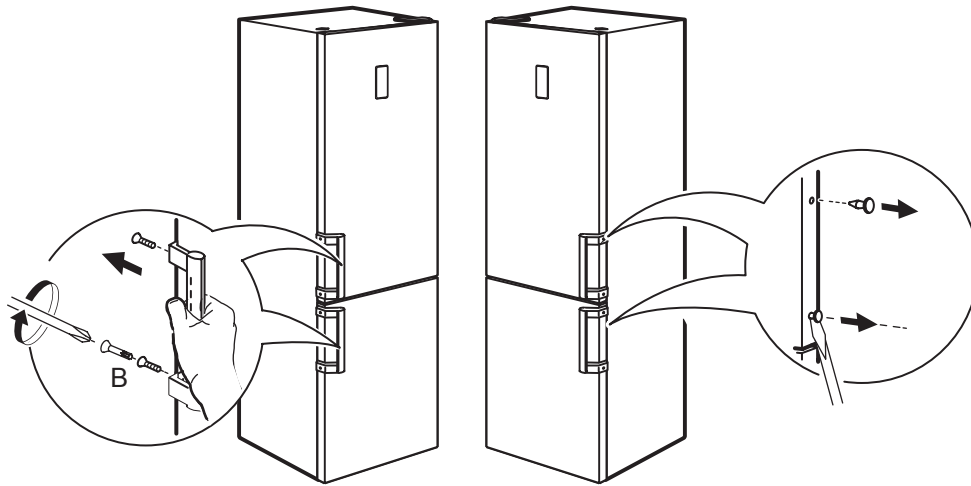


14.

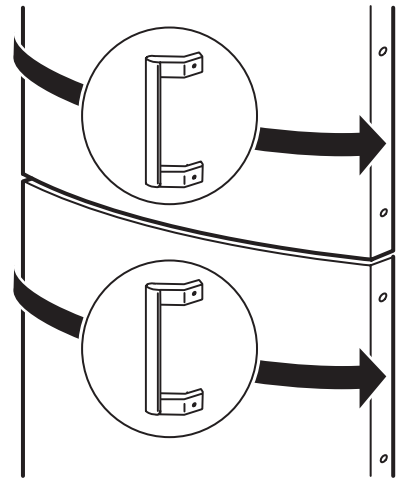
15.



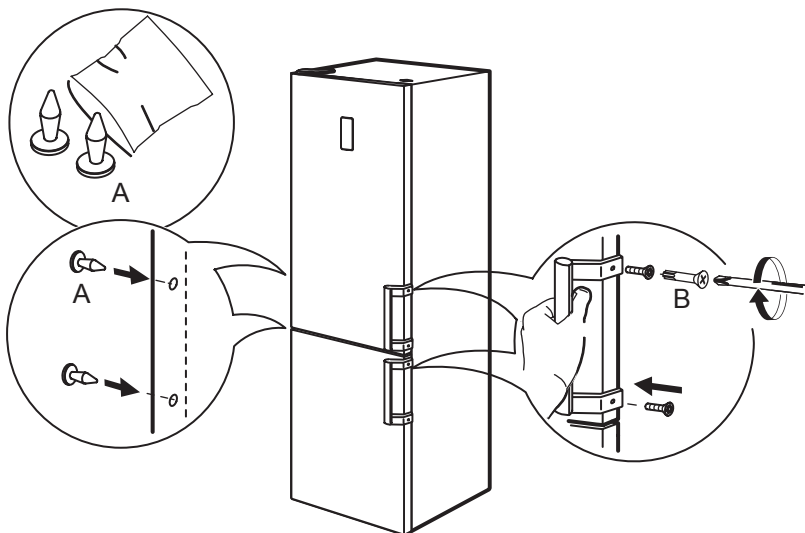
16.



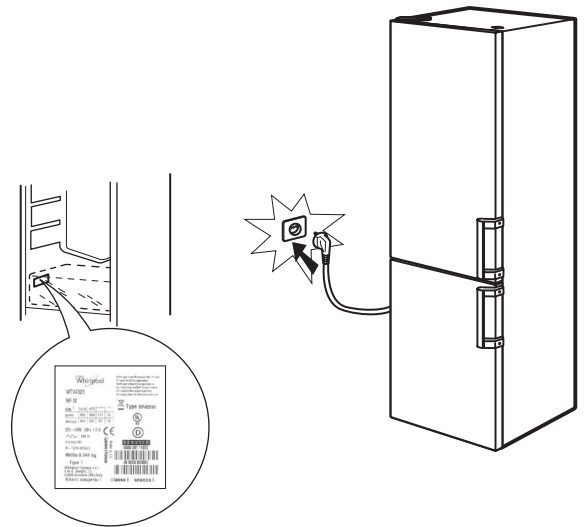
17.



18.



19.



HU

40001077767A

A Whirlpool® a Whirlpool, USA bejegyzett védjegye.



**Whirlpool**  
SENSING THE DIFFERENCE