

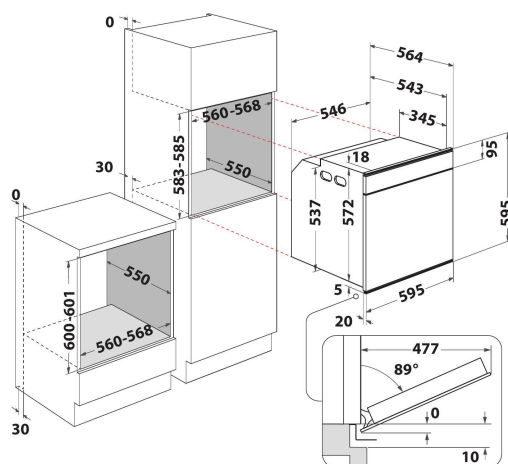
AKZM 8420 WH

12NC: 852584201110

Codul GTIN (EAN): 8003437832963

Whirlpool

SENSING THE DIFFERENCE



- Tehnologia 6TH Sense
- SmartClean
- Clasă energetică A+
- Cavitare 73 litri
- Cook3
- Ready2Cook
- Preparare cu ventilator cu funcția aer forțat
- Ventilator turbo
- Grill
- Interior emailat ușor de curățat
- Funcție Turbo Grill
- Coacere Maxi
- Funcție Produse de patiserie
- Funcția Pâine/Pizza
- Menținere La Cald
- Ușă de închidere lentă
- Dospire

Cuptor incorporabil electric Whirlpool: culoare alb, autocuratare - AKZM 8420 WH

Specificatii cuptor incorporabil Whirlpool: sistemul de curatare Smart Clean iti ofera rezultate remarcabile printr-o singura apasare. Avantajul gatii electrice te ajuta sa economisesti timp si energie. Lampa de halogen pentru performante de top. Tehnologia Al 6-lea Simt te ajuta sa ai retete presetate pentru rezultate perfecte. Functia Cook3 iti permite sa gatesti pana la 3 feluri de mancare odata.



Tehnologia Al 6-LEA SIMȚ - gama Absolute

Rețete în trei pași. Obține întotdeauna rezultate remarcabile. Datorită butonului central, poți seta cuptorul în trei pași simpli. Selectează una din cele 6 rețete presetate și cuptorul tău va seta automat funcția de preparare dedicată și va propune timpul și intervalul de temperatură corespunzător.



Ready2cook

Nu este necesară preîncălzirea. Funcția Ready2Cook utilizează un sistem puternic cu convecție pentru a atinge repede temperatura corespunzătoare, eliminând complet necesitatea preîncălzirii.



Cook3

Fără amestecarea aromelor. Datorită funcției inovatoare Cook3, poți găti până la trei preparate diferite în același timp, fără a exista riscul ca aromele să se amestece.



Aer forțat

Păstrează gustul preparatului. Datorită tehnologiei Aer forțat, aerul preîncălzit circulă în interiorul cuptorului prin intermediul unui sistem cu convecție inovator, permițându-ți să obții preparate fragede și suculente.



Smart clean

Curățare fără efort, ecologică. Tehnologia inovatoare SmartClean îți curăță cuptorul temeinic și eficient în doar 30 de minute fără a utiliza detergenți. Pur și simplu adaugă 200 ml de apă în interiorul cuptorului, rulează ciclul SmartClean, apoi șterge cu o lavetă uscată.



Închidere amortizată - Soft closing

Închidere amortizată. Datorită balamalelor cu închidere amortizată, ușa cuptorului se închide fără efort, printr-o mișcare ușoară și silențioasă.



Starclean

Curățare fără efort printr-o simplă atingere de buton. Tehnologia StarClean asigură un ciclu de curățare ecologic care garantează rezultate de curățare ideale în doar 35 de minute, lăsând interiorul cuptorului perfect curat. Fără detergenți duri: StarClean utilizează apă și reduce consumul de energie cu până la 97%, în comparație cu un cuptor pirolitic convențional.

AKZM 8420 WH

12NC: 852584201110

Codul GTIN (EAN): 8003437832963

Whirlpool

SENSING THE DIFFERENCE

MAIN FEATURES

Grup de produse	Cuptor
Codul comercial	AKZM 8420 WH
Culoarea principală a produsului	Alb
Tipul de construcție	Incorporabil
Tip de control	Electronic
Tipul de control al setărilor	-
Există controale integrate pentru plite?	Fara
Ce fel de plite pot fi controlate?	-
Programe automate	Da
Curent (A)	16
Tensiune (V)	220-240
Frecvență (Hz)	50/60
Lungimea cablului de alimentare electrică (cm)	90
Tip de conectare	Fara
Adâncimea cu ușă deschisă la 90 grade (mm)	-
Înălțimea produsului	595
Lățimea produsului	595
Adâncimea produsului	564
Înălțime minimă a nișei	0
Lățime minimă a nișei	0
Adâncime nișă	0
Greutate netă (kg)	35.5
Volum utilizabil (al cavității)	73
Sistem integrat de curățare	Hidroliza
Grilajele cavității	1
Tăvi	2

TECHNICAL FEATURES

Cronometru	-
Controlul duratei	Electronic
Opțiuni de setare a timpului	Start si stop
Dispozitiv de siguranță	-
Lumină interioară	Da
Numărul de lămpi interioare ale cavității	1
Poziția luminilor interioare ale cavității	Sparte
Ghidajele cuptorului din cavitate	Telescopic
Sonda cavității	Fara

ENERGY LABEL

Admisie energie	Electric
Tip de energie a cavității	Electricitate
Clasa de eficiență energetică - NOU (2010/30 / UE)	A+
Consumul de energie pe ciclu convențional - NOU (2010/30 / UE)	0.91
Consumul de energie pe ciclu de convecție forțată a aerului - NOU (2010/30 / UE)	0.70

ENERG Y UA IE 1A

WHIRLPOOL AKZM 8420 WH

A+++
A++
A+
A
B
C
D

A+

73 L

0.91 kWh/cycle*

0.70 kWh/cycle*

* циска - siklus - portion - syklos - nelykypajua - ciclo - tsükkel - ohjelma - ciklus - ciklas - ciklu - cyclus - cykl - ciclu - program - cykel

65/2014