

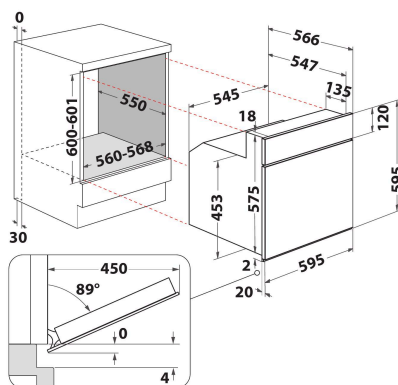
AKP 729 IX

12NC: 857772901500

Κωδικός EAN: 8003437937477

Whirlpool

SENSING THE DIFFERENCE



MAIN FEATURES

Ομάδα προϊόντος	Φούρνος
Εμπορικός κωδικός	AKP 729 IX
Κύριο χρώμα προϊόντος	Ιnox
Τύπος κατασκευής	Εντοιχισμένη
Τύπος ελέγχου	Μηχανική
Τύπος διατάξεων ελέγχου και επισήμανσης	-
Υπάρχουν ενσωματωμένα χειριστήρια εστιών;	Ναι
Τι είδους εστίες μπορούν να ελέγχονται;	-
Αυτόματα προγράμματα	Όχι
Ρεύμα	13
Τάση	220-240
Συχνότητα	50/60
Μήκος καλωδίου ηλεκτρικής παροχής	0
Τύπος φις	No
Βάθος με ανοιχτή πόρτα στις 90 μοίρες	-
Ύψος προϊόντος	595
Πλάτος προϊόντος	595
Βάθος προϊόντος	564
Ελάχιστο ύψος εσοχής	0
Ελάχιστο πλάτος εσοχής	0
Βάθος εσοχής	0
Καθαρό βάρος	34
Οφέλιμος όγκος (θαλάμου)	65
Ενσωματωμένο σύστημα καθαρισμού	No
Σχάρες	1
Ταψιά	1

TECHNICAL FEATURES

Χρονοδιακόπτης	Όχι
Ρύθμιση χρόνου	Χωρίς ρύθμιση χρόνου
Επιλογές ρύθμισης χρόνου	Χωρίς επιλογές καθυστέρησης
Διάταξη ασφαλείας	-
Εσωτερικό φως	Ναι
Αριθμός εσωτερικών φώτων	1
Θέση εσωτερικών φώτων	Rear
Οδηγοί φούρνου	Σχάρες
Αισθητήρας	Όχι

ENERGY LABEL

Εισερχόμενη ενέργεια	Ηλεκτρικό ρεύμα
Τύπος ενέργειας	Ηλεκτρικό ρεύμα
Κατηγορία ενεργειακής απόδοσης - NEO (2010/30/EK)	A
Κατανάλωση ενέργειας ανά κύκλο, συμβατική λειτουργία - NEO (2010/30/EK)	0.78
Κατανάλωση ενέργειας ανά κύκλο, με εξαναγκασμένο αέρα - NEO (2010/30/EK)	0.87