

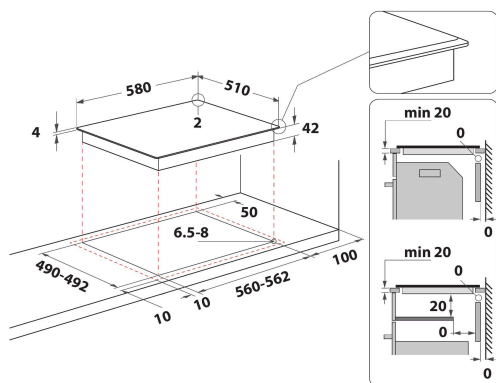
AKT 8900 BA

12NC: 859991552910

GTIN (EAN) kód: 8003437233319

Whirlpool

SENSING THE DIFFERENCE



ZÁKLADNÁ CHARAKTERISTIKA

Skupina výrobkov	Varná doska
Typ konštrukcie	Vstavaná
Typ ovládania	Elektronický
Typ nastavenia ovládania	-
Počet plynových horákov	0
Počet elektrických varných zón	4
Počet elektrických platní	0
Počet sálavých platní	4
Počet halogénových platní	0
Počet indukčných dosiek	0
Počet elektrických ohrievacích zón	0
Umiestnenie ovládacieho panela	Predná strana
Základný materiál povrchu	Sklo
Hlavná farba výrobku	Čierna
Hodnota elektrického pripojenia (W)	5800
Hodnota plynovej prípojky (W)	0
Typ plynu	N/A
Prúd (A)	25
Napätie (V)	220-240/380-415
Frekvencia (Hz)	50/60
Dĺžka elektrického prívodného kábla (cm)	0
Typ zástrčky	Nie
Plynová prípojka	N/A
Šírka výrobku	580
Výška výrobku	46
Hĺbka zabaleného výrobku	510
Minimálna výška výklenku	46
Minimálna šírka výklenku	560
Hĺbka výklenku	490
Čistá hmotnosť (kg)	7.5
Automatické programy	Nie

TECHNICKÉ VLASTNOSTI

Indikátor zapnutia	Áno
Počet ukazovateľov	4
Typ regulácie	Radiant
Typ veka	Bez
Indikátor zvyškového tepla	Separate
Hlavný vypínač	Áno
Bezpečnostné zariadenie	-
Časovač	Áno

ENERGETICKÝ ŠTÍTK

Príkon energie

Elektrická