

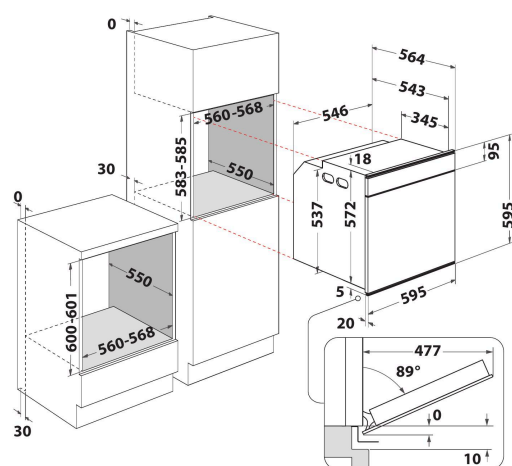
W7 OM4 4S1 C

12NC: 859991564970

Codul GTIN (EAN): 8003437835124

Whirlpool

SENSING THE DIFFERENCE



- Tehnologia 6TH Sense
- Până la 40 de combinații de preparare 6th SENSE
- Sistem de curățare catalitic
- Clasă energetică A+
- Cavități 73 litri
- Cook4
- Ready2Cook
- Funcția Decongelare
- Preparare cu ventilator cu funcția aer forțat
- Grill
- Interior emailat ușor de curățat
- Funcție Turbo Grill
- Coacere Maxi
- Funcție Produse de patiserie
- Funcția Pâine/Pizza
- Aer Forțat Eco
- Menținere La Cald

Cuptor incorporabil electric Whirlpool: culoare inox - W7 OM4 4S1 C

Specificatiile cuptorului incorporabil Whirlpool: avansatul gătirii electrice te ajută să economisești timp și energie. Lampa de halogen pentru performanțe de top. Tehnologia AI 6-lea Simț te ajută să ai rețete presetate pentru rezultate perfecte. Usa cu închidere amortizată. Funcția Ready2Cook, este necesară fără a mai încălzi cuptorul înainte.



Cuptor Multifuncțional 8

Metode de preparare multiple. Cuptorul oferă 8 opțiuni de preparare flexibile, asigurând rezultate perfecte indiferent de rețetă.



Tehnologia AI 6-LEA SIMȚ - gama W6, W7

Fără alte presupuneri. Pur și simplu alege rețetele tale, și lasă Tehnologia AI 6-LEA SIMȚ să îți ofere rezultate ideale de fiecare dată. Până la 40 de combinații de gătire, organizate pentru a se potrivi stilului tău de viață și alimentației, pentru o experiență completă de gătire asistată.



Ready2cook

Nu este necesară preîncălzirea. Funcția Ready2Cook utilizează un sistem puternic cu convecție pentru a atinge repede temperatura corespunzătoare, eliminând complet necesitatea preîncălzirii.



Aer forțat

Păstrează gustul preparatului. Datorită tehnologiei Aer forțat, aerul preîncălzit circulă în interiorul cuptorului prin intermediul unui sistem cu convecție inovator, permițându-ți să obții preparate fragede și suculente.



Închidere amortizată - Soft closing

Închidere amortizată. Datorită balamalelor cu închidere amortizată, ușa cuptorului se închide fără efort, printr-o mișcare ușoară și silențioasă.



Control electronic

Control electronic al temperaturii.



Curățare catalitică

Panouri cu autocurățare. Panourile catalitice din interiorul cuptorului îndepărtează petele și stropii de mâncare, eliminându-le în timpul procesului de preparare.



Capacitate XXL

Bucură-te de mai mult spațiu. Capacitate XXL de 75 de litri datorită celor 5 poziții diferite disponibile ale raftului.



Clasă energetică

Economisirea remarcabilă a energiei. Cuptoarele cu clasa energetică A/A+ oferă un nivel excelent de eficiență energetică, garantând consum redus și economii la facturile de curent electric.

W7 OM4 4S1 C

12NC: 859991564970

Codul GTIN (EAN): 8003437835124

Whirlpool

SENSING THE DIFFERENCE

MAIN FEATURES

| | |
|--|-------------------|
| Grup de produse | Cuptor |
| Codul comercial | W7 OM4 4S1 C |
| Culoarea principală a produsului | Inox |
| Tipul de construcție | Incorporabil |
| Tip de control | Electronic |
| Tipul de control al setărilor | - |
| Există controale integrate pentru plite? | Fara |
| Ce fel de plite pot fi controlate? | - |
| Programe automate | Da |
| Curent (A) | 16 |
| Tensiune (V) | 220-240 |
| Frecvență (Hz) | 50/60 |
| Lungimea cablului de alimentare electrică (cm) | 90 |
| Tip de conectare | Fara |
| Adâncimea cu ușă deschisă la 90 grade (mm) | - |
| Înălțimea produsului | 595 |
| Lățimea produsului | 595 |
| Adâncimea produsului | 564 |
| Înălțime minimă a nișei | 0 |
| Lățime minimă a nișei | 0 |
| Adâncime nișă | 0 |
| Greutate netă (kg) | 40.5 |
| Volum utilizabil (al cavității) | 73 |
| Sistem integrat de curățare | Cataliza partiala |
| Grilajele cavității | 1 |
| Tăvi | 2 |

TECHNICAL FEATURES

| | |
|--|---------------|
| Cronometru | Da |
| Controlul duratei | Electronic |
| Opțiuni de setare a timpului | Start si stop |
| Dispozitiv de siguranță | - |
| Lumină interioară | Da |
| Numărul de lămpi interioare ale cavității | 1 |
| Poziția luminilor interioare ale cavității | Sparte |
| Ghidajele cuptorului din cavitate | Telescopic |
| Sonda cavității | Fara |

ENERGY LABEL

| | |
|--|---------------|
| Admisie energie | Electric |
| Tip de energie a cavității | Electricitate |
| Clasa de eficiență energetică - NOU (2010/30 / UE) | A+ |
| Consumul de energie pe ciclu convențional - NOU (2010/30 / UE) | 0.91 |
| Consumul de energie pe ciclu de convecție forțată a aerului - NOU (2010/30 / UE) | 0.70 |

ENERG Y UA
енергия · ενεργεια IE 1A

WHIRLPOOL
W7 OM4 4S1 C

A+++
A++
A+
A
B
C
D

A+

73 L

0.91 kWh/cycle*

0.70 kWh/cycle*

* ημερησια - cyklus - portion - zykus - nalykanyia - ciclo - tsükkel - ohjelma - ciklus
ciklas - cikls - ciklu - cyclus - cykl - ciclu - program - cykel

65/2014