

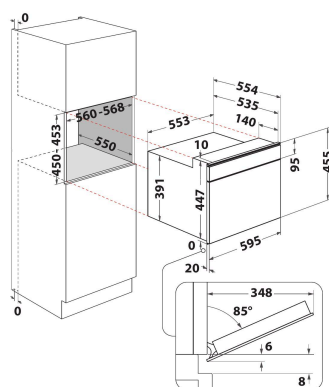
# AMW 506/NB

12NC: 858750601920

GTIN (EAN) kód: 8003437395451

Whirlpool

SENSING THE DIFFERENCE



## ZÁKLADNÁ CHARAKTERISTIKA

Skupina výrobkov	Mikrovlny
Obchodný kód	AMW 506/NB
Hlavná farba výrobku	Čierna
Typ mikrovlnnej rúry	Funkcia MW+Grill
Typ konštrukcie	Vstavaná
Typ ovládania	Elektronický
Typ nastavenia ovládania	LCD
Dodatočný spôsob varenia Gril	Áno
Crisp	Áno
Para	Nie
Dodatočný spôsob varenia Varenie s ventilátorom	Nie
Hodiny	Áno
Automatické programy	Áno
Výška výrobku	455
Šírka výrobku	595
Hĺbka zabaleného výrobku	560
Minimálna výška výklenku	0
Minimálna šírka výklenku	0
Hĺbka výklenku	550
Čistá hmotnosť (kg)	30.8
Kapacita dutiny (l)	40
Otočný stôl	Áno
Priemer otočného stola (mm)	360
Integrovaný čistiaci systém	Nie

## TECHNICKÉ VLASTNOSTI

Prúd (A)	16
Napätie (V)	230
Frekvencia (Hz)	50
Dĺžka elektrického prírodného kábla (cm)	135
Typ zástrčky	Schuko
Časovač	Nie
Výkon grilu (W)	1600
Typ mriežky	Vykurovacie teleso
Materiál dutiny	Nerezová oceľ
Vnútorne osvetlenie	Áno
Dodatočný spôsob varenia Gril	Áno
Poloha vnútorných svetiel dutiny	Strop

## ENERGETICKÝ ŠTÍTK

6. zmysel / Dynamická inteligencia	6. Zmysel
Počet úrovní výkonu	8
Maximálny výkon mikrovln (W)	900
Rozmrazovanie pečiva	Áno
Jet defrost	Áno
Jet start	Áno