

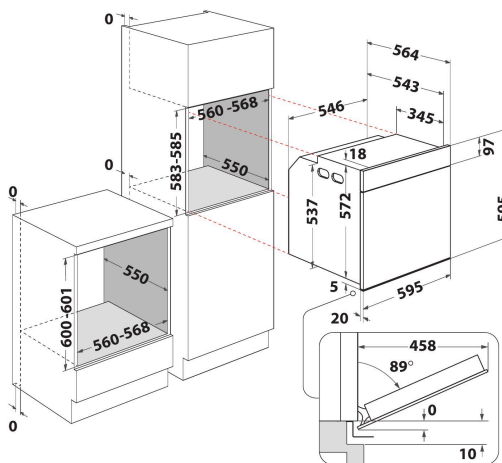
AKZ9 9480 NB

12NC: 859991639410

EAN-kode: 8003437835858

Whirlpool

SENSING THE DIFFERENCE



- 6TH SENSE automatiske programmer
- Pyrolytisk rengjøringsystem
- Energiklasse A+
- Ovnsvolum: 73 liter
- COOK3, lag mat på opptil 3 nivåer samtidig
- Ready2Cook, mulig å starte tilberedningen uten å forvarme ovnen (automatisk program)
- Varmluftsfunksjon
- Turbovifte
- Grill
- Ovnsvegger med emalje som er lette å rengjøre
- Turbo grill funksjon
- Maxi tilberedning
- Spesialprogram for bakverk
- Pizza / brød funksjon
- Eco Varmluft
- Holde varm

Whirlpool inbyggingsovn: farge svart, selvrensende - AKZ9 9480 NB

Denne integrerte stekeovnen fra Whirlpool har følgende funksjoner: selvrensende teknologi som bruker en høytemperatursyklus for å brenne matrester til aske, som deretter enkelt kan tørkes bort med en svamp. Avansert elektrisk teknologi gjør det mulig å spare energi mens du lager mat. Halogenlampe sikrer en mer energieffektiv drift. Den eksklusive 6TH SENSE-teknologien som lar deg velge fra en lang liste med forhåndsprogrammerte oppskrifter, så vil ovnen automatisk justere steking, temperatur og tidsinnstillinger for å sikre et perfekt resultat. Med den innovative Cook3-funksjonen kan du lage opptil tre ulike retter samtidig uten at smakene blander seg.



6TH SENSE-teknologi

Takket være 6TH SENSE-teknologien vil ovnen styre temperaturen og steketiden for deg. Tilberedningsprosessen er helautomatisert og vil stoppe når retten er perfekt tilberedt.



Ready2cook

Ingen forhåndsoppvarming nødvendig. Ready2Cook-funksjonen bruker et kraftig konveksjonssystem som raskt når riktig temperatur, og fjerner behovet for forhåndsoppvarming.



Cook3

Ingen blanding av aromaer. Med den innovative Cook3-funksjonen kan du tilberede inntil tre ulike retter samtidig, uten risiko for smaksblanding.



Forced Air

Forsegle smaken. Takket være Forced Air-teknologien sirkulerer forvarmet luft rundt i ovnen ved hjelp av et innovativt varmluftssystem, det gir deg saftige og deilige matlagingsresultater.



SoftClosing

Langsom lukking. Takket være langsomtlukkende hengsler, vil ovnsdøren lukkes uten anstrengelse, med en myk og stille bevegelse.



Absolute aesthetic

Absolute kolleksjonen. Beundre den vakre utførelsen. Med futuristisk design og en ytelse uten sidestykke, er Absolute kolleksjonen designet for høyteknologiske kjøkken. Absolute med innovativ 6TH SENSE teknologien kan innstilles med tre enkle trinn for et perfekt resultat. Maksimal fleksibilitet og brukervennlighet med særpreget utseende og originale avslutninger.

AKZ9 9480 NB

12NC: 859991639410

EAN-kode: 8003437835858

Whirlpool

SENSING THE DIFFERENCE

PRODUKTINFORMASJON

Produktgruppe	Ovn
Handelsbetegnelse	AKZ9 9480 NB
Hovedfarge på produktet	Svart
Konstruksjonstype	Bygg-inn
Betjeningstype	Elektronisk
Type betjeningsinnstillinger og varselenheter	-
Er noen av betjeningskontrollene til koketoppen integrert?	Nei
Hvilke koketopper kan kontrolleres?	-
Automatiske programmer	Ja
Strøm	16
Spenning	220-240
Frekvens	50/60
Lengden på strømledningen	90
Støpseltype	Schuko
Dybde med 90 graders åpen dør	-
Høyde på produktet	595
Bredde på produktet	595
Dybde på produktet	564
Minste nisjehøyde	0
Minste nisjebredde	0
Nisjedybde	0
Nettovekt	35
Anvendbart volum (i ovnen)	73
Integrert rengjøringsystem	Pyrolyse
Rister	1
Brett	2

TEKNISKE SPESIFIKASJONER

Timer	Ja
Tidskontroll	Elektronisk
Mulige tidsinnstillinger	Start og stopp
Sikkerhetsinnretning	-
Innvendig belysning	Ja
Antall innvendige lamper	1
Plassering av innvendige lamper	Bakre
Ovnsskinner	Teleskopiske
Steketermometer	Ja

FORBRUK

Energitype	Elektrisk
Energitilførsel	Elektrisitet
Energieffektivitetsklasse - NY (2010/30/EU)	A+
Energiforbruk per syklus med over-/undervarme - NY (2010/30/EU)	0.90
Energiforbruk per syklus med varmluft - NY (2010/30/EU)	0.69

ENERG Y UA
енергия · ενεργεια IE IA

WHIRLPOOL AKZ9 9480 NB

A+

73 L

0.90 kWh/cycle*

0.69 kWh/cycle*

* цикла - siklus - portion - sykklus - πύρραμα - ciclo - tsükkel - ohjelma - ciklus
ciklas - cikls - ciklu - cycles - cykl - ciclu - program - cykel

65/2014