

BEZBEDNOSNA UPUTSTVA

VAŽNO JE DA SE PROČITAJU I POŠTUJU

Preuzmite kompletno korisničko uputstvo sa adrese <http://docs.whirlpool.eu> ili pozovite broj telefona koji se nalazi u garantnoj knjižici.

Pažljivo pročitajte ova bezbednosna uputstva pre upotrebe uređaja. Sačuvajte ih za buduću upotrebu. Ovaj priručnik i sam uređaj pružaju važna bezbednosna upozorenja koja morate pročitati i kojih se morate uvek pridržavati. Proizvođač se odriče svake odgovornosti u slučaju nepoštovanja ovih bezbednosnih uputstava, nepravilnog korišćenja uređaja ili nepravilno podešenih kontrola.

⚠ **UPOZORENJE:** Ukoliko je površina ploče za kuvanje naprsila, nemojte koristiti uređaj - postoji rizik od električnog udara.

⚠ **UPOZORENJE:** Opasnost od požara: ne skladištite stvari na površinama za kuvanje.

⚠ **OPREZ:** Proces kuvanja mora da se nadgleda. Kraći proces kuvanja mora neprekidno da se nadgleda.

⚠ **UPOZORENJE:** Kuvanje na ploči bez nadzora, kada se koristi mast ili ulje, može da bude opasno - postoji rizik od požara. NIKADA nemojte pokušavati da ugasite požar vodom: umesto toga, isključite uređaj, a zatim pokrijte plamen poklopcem, na primer, ili vatrostalnim prekrivačem.

⚠ Nemojte da koristite ploču za kuvanje kao potporu ili radnu površinu. Krpe i druge zapaljive materijale držite dalje od uređaja dok se svi delovi potpuno ne ohlade - postoji rizik od požara.

DOZVOLJENA UPOTREBA

⚠ **OPREZ:** Uređaj nije predviđen da se njime upravlja spoljnim uređajem za uključivanje, kao što je tajmer, ili odvojenim sistemom za daljinsko upravljanje.

⚠ Ovaj uređaj je namenjen za upotrebu u domaćinstvu i takođe se može koristiti: u kuhinjama za osoblje u prodavnicama, kancelarijama i drugim radnim okruženjima; u seoskim gazdinstvima; od strane gostiju hotela, motela, prenoćišta sa doručkom i drugih objekata za smeštaj gostiju.

⚠ Nijedna druga upotreba nije dozvoljena (npr. zagrevanje prostorija).

⚠ Ovaj uređaj nije namenjen za profesionalnu upotrebu. Ne koristite uređaj na otvorenom.

⚠ Malu decu (do 3 godine) treba držati dalje od uređaja. Malu decu (3-8 godina) treba držati dalje od uređaja, osim ukoliko imaju konstantan nadzor. Deca starosti od 8 godina i više i osobe sa umanjnim fizičkim, čulnim ili mentalnim sposobnostima ili manjkom iskustva i znanja, mogu da koriste ovaj uređaj samo ako su pod nadzorom ili ako su im data uputstva za bezbedno korišćenje uređaja i ukoliko razumeju moguće rizike. Deca se ne smeju igrati sa uređajem. Čišćenje i održavanje ne smeju vršiti deca bez nadzora.

⚠ **UPOZORENJE:** Uređaj i njegovi dostupni delovi jako se zagrevaju u toku upotrebe. Pobrinite se da ne dođe do kontakta sa grejačima. Decu mlađu od 8 godina treba uvek držati po strani, ukoliko nisu pod stalnim nadzorom.

UGRADNJA

⚠ Ovim uređajem moraju rukovati i montirati ga dve ili više osoba - postoji rizik od povrede. Prilikom raspakivanja i ugradnje, koristite zaštitne rukavice - rizik od posekotina.

⚠ Ugradnju, uključujući dovod vode (ako postoji), električno povezivanje i popravke mora da obavi kvalifikovani tehničar. Ne popravljajte delove uređaja i ne menjajte ih ukoliko to nije izričito navedeno u uputstvu za upotrebu. Držite decu podalje od mesta ugradnje. Nakon otpakivanja uređaja, uverite se da nije došlo do oštećenja prilikom transporta. U slučaju da ima nekih problema, obratite se svom prodavcu ili najbližoj Postprodajnoj službi. Nakon ugradnje, otpadna ambalaža (plastični delovi, delovi od stiropora itd.) se mora čuvati van domašaja dece - rizik od gušenja. Pre ugradnje, uređaj se mora isključiti sa strujnog napajanja - postoji rizik od strujnog udara. Pazite da uređaj ne ošteti kabl za napajanje tokom ugradnje - postoji rizik od požara ili strujnog udara. Aktivirajte uređaj tek nakon što je postupak ugradnje završen.

⚠ Sva sečenja na vitrini obavite pre postavljanja uređaja u kućište i uklonite sve opiljke i strugotinu.

⚠ Ukoliko uređaj nije postavljen iznad rerne, pregradna ploča (koja nije uključena) se mora postaviti u odeljak ispod uređaja.

OPASNOST OD ELEKTRIČNOG UDARA

⚠ Mora biti omogućeno isključivanje uređaja sa napajanja izvlačenjem utikača iz utičnice, ukoliko joj se može pristupiti, ili putem dostupnog višepolnog prekidača postavljenog iznad utičnice u skladu sa pravilima ožičenja, a uređaj mora biti uzemljen, u skladu sa nacionalnim bezbednosnim standardima.

⚠ Ne koristite produžne kablove, višestruke utičnice ili adaptere. Nakon ugradnje električni delovi ne smeju da budu dostupni korisniku. Ne koristite uređaj kada ste mokri ili bosi. Ne rukujte ovim uređajem ako mu je oštećen kabl za napajanje ili utikač, ako ne radi kako treba, ili ako je oštećen ili ste ga ispustili.

⚠ Instalacija pomoću utikača strujnog kabla nije dozvoljena, osim u slučaju da je proizvod već opremljen utikačem koji je obezbedio Proizvođač.


⚠ Ukoliko je kabl za napajanje oštećen, potrebno je da ga proizvođač, serviser ili druga kvalifikovana osoba zameni istim takvim kako bi se izbegla opasnost - postoji rizik od električnog udara.

ČIŠĆENJE I ODRŽAVANJE

⚠ UPOZORENJE: Pre obavljanja čišćenja ili održavanja, vodite računa da uređaj bude isključen i da ne bude priključen na strujno napajanje; nikada ne koristite opremu za čišćenje parom – postoji rizik od električnog udara.

⚠ Nemojte da koristite abrazivne ili korozivne proizvode, sredstva za čišćenje na bazi hlora ili mrežice za čišćenje posuđa.

ODLAGANJE AMBALAŽE


Materijal za pakovanje je moguće 100% reciklirati i označen je reciklažnim simbolom .

Razni delovi pakovanja se moraju odgovorno odlagati u skladu i potpuno sa lokalnim propisima o odlaganju otpada.

ODLAGANJE KUĆNIH UREĐAJA

Ovaj uređaj je proizveden od materijala koji se mogu reciklirati ili ponovo upotrebiti. Odložite ga u skladu s lokalnim propisima o odlaganju otpada. Za više informacija o tretmanu, ponovnom iskorišćavanju i reciklaži kućnih električnih uređaja obratite se nadležnom lokalnom organu vlasti, službi za sakupljanje komunalnog otpada ili prodavnici u kojoj ste kupili uređaj. Ovaj uređaj je označen u skladu sa Evropskom direktivom 2012/19/EU o električnoj i elektronskoj opremi (WEEE) i u skladu sa regulativama o električnoj i elektronskoj opremi 2013 (sa izmenama i dopunama).

Ako pravilno odložite proizvod na otpad, pomoći ćete u sprečavanju potencijalnih negativnih posledica po životnu sredinu i zdravlje ljudi.

Simbol  na proizvodu ili na dokumentima koji prate proizvod pokazuje da se ovaj uređaj ne može tretirati kao otpad iz domaćinstva, već treba da se dostavi odgovarajućem centru za sakupljanje i recikliranje električne i elektronske opreme.

SAVETI ZA UŠTEDU ENERGIJE

Iskoristite maksimalno zaostalu toplotu koju proizvodi ringla, tako što ćete isključiti uređaj par minuta pre završetka kuvanja.

Osnova tiganja ili šerpe treba u potpunosti da prekrije ringlu; posuda koja je manje površine nego ringla će bespotrebno trošiti energiju.

Tiganje i šerpe prekrijte poklopcima prilikom kuvanja i koristite što manje vode. Priprema hrane u posudi bez poklopca će dovesti do pojačane potrošnje energije.

Koristite samo šerpe i tiganje sa ravnim dnom.

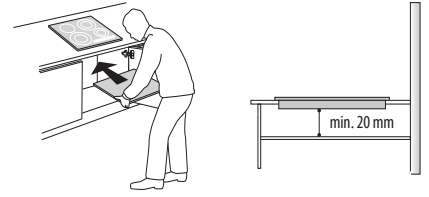
IZJAVA O USAGLAŠENOSTI

Ovaj uređaj ispunjava zahteve za Evropsku odredbu 66/2014 i propise za ekološki dizajn za proizvode u vezi sa energijom i energetske informacije (amandman) (izlazak iz EU) 2019, u skladu sa Evropskim standardom EN 60350-2.



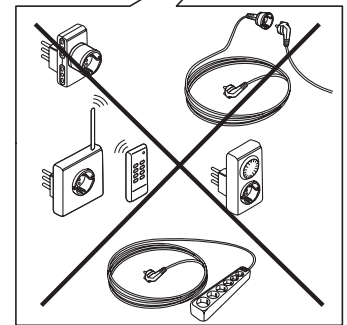
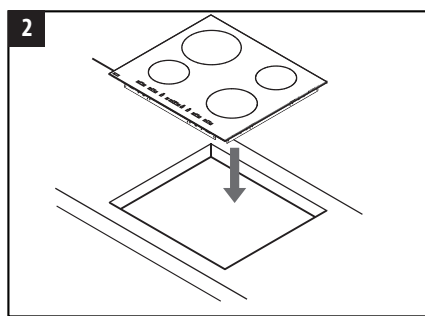
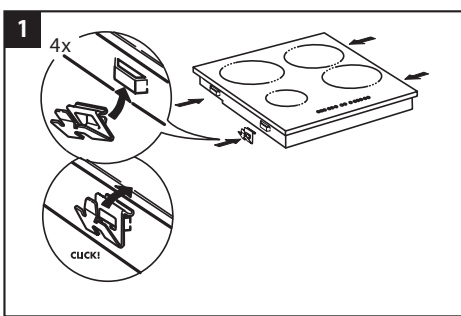
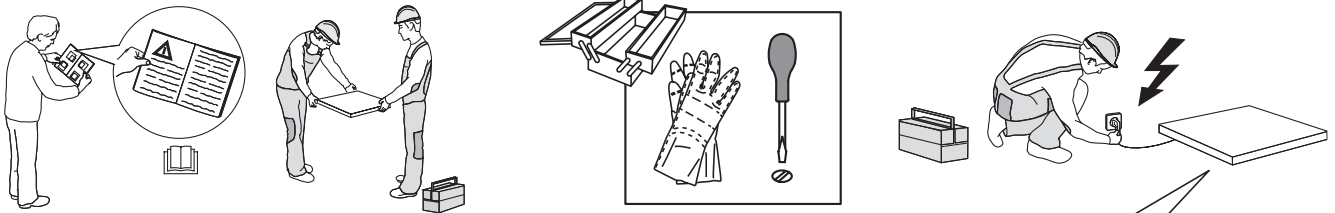
UGRADNJA

- Ploča za kuvanje mora da bude postavljena u radnu površinu na dubini od najmanje 20 mm.
- Između površine za kuvanje i rerne ne sme ništa da stoji (vođice, podupirači, itd.).
- Postarajte se da kabl za napajanje bude odgovarajuće dužine koja će omogućiti prikladnu instalaciju.
- Razdaljina između donje strane staklo-keramičke ploče za kuvanje ili kuhinjskog elementa ili razdvajajuće ploče mora da bude najmanje 20 mm.
- Za ugradne dimenzije i ugradnju pogledajte sliku u ovom pasusu.
- Minimalno rastojanje između ploče za kuvanje i aspiratora iznad nje se mora ispoštovati. Više informacija potražite u korisničkom uputstvu za aspirator.
- Dostavljenu zaptivku postavite na površinu za kuvanje (osim ako nije već postavljena), nakon što ste očistili površinu.
- **Površinu za kuvanje nemojte montirati pored mašine za pranje posuđa ili rublja da električna kola ne bi došla u kontakt sa parom ili vlagom što bi moglo da ih ošteti.**
- Ukoliko je rerna smeštena ispod površine za kuvanje, vodite računa da poseduje rashladni sistem. Ukoliko temperatura električnih kola premaši maksimalnu dozvoljenu temperaturu, površina za kuvanje će se odmah isključiti; u tom slučaju, sačekajte par minuta dok se unutrašnja temperatura električnih kola ne spusti na podnošljiv nivo, kada ćete ujedno moći opet da uključite ploču za kuvanje.

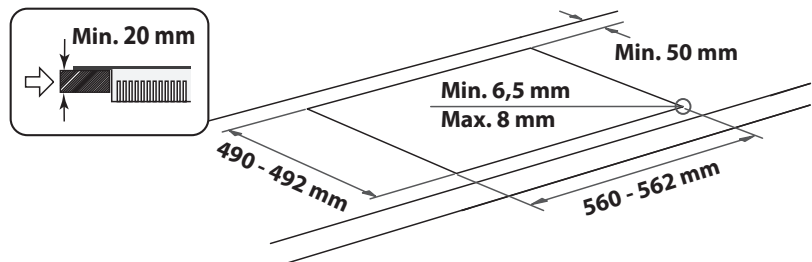
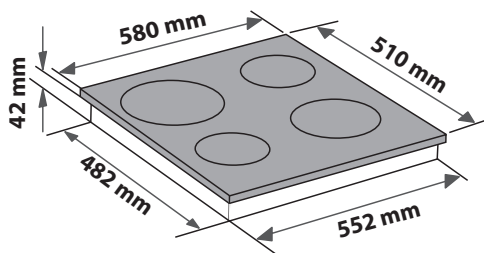
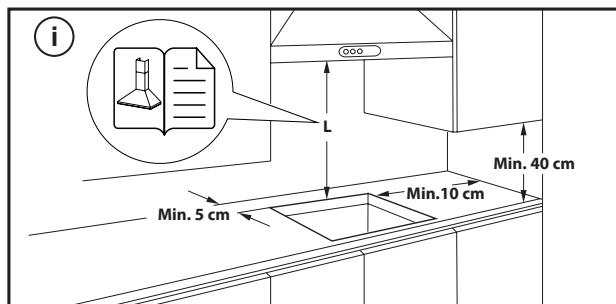


POSTAVLJANJE PLOČE ZA KUVANJE

Nakon priključivanja na električnu mrežu (pogledajte poglavlje "Priključivanje na električnu mrežu"), postavite svaki od pričvrtnih držača na namenska ležišta na bočnim stranama ploče za kuvanje, kao što je prikazano na slici. Zatim gurnite ploču za kuvanje unutar izreza i proverite da li je staklo ravno i paralelno sa radnom pločom. Pričvrtni držači su projektovani za svaku vrstu materijala radne ploče (drvo, mermer, itd).



DIMENZIJE I RAZMACI



UKLANJANJE PLOČE:

Da biste uklonili ploču, prvo je isključite iz električnog napajanja. Preporučuje se da obavezno oslobodite gornji deo od rerne, fioke, pregradne ploče ili drugog elementa. To omogućava tehničaru da pristupi donjem delu ploče radi odvrtanja četiri žabice pomoću odvijača i da podigne ploču i skinje je bez oštećenja radne površine.

PRIKLJUČIVANJE NA ELEKTRIČNO NAPAЈANJE

Povezivanje električnih priključaka se mora izvršiti pre priključenja uređaja na električnu mrežu.

Kabl za napajanje se ne isporučuje uz proizvod – ne zaboravite da pripremite svoj kabl za napajanje.




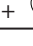

Montiranje mora da obavi kvalifikovano osoblje koje je upoznato sa aktuelnim propisima u vezi sa bezbednošću i montiranjem. Naročito, montiranje se mora izvršiti u skladu sa propisima lokalne kompanije za snabdevanje električnom energijom.

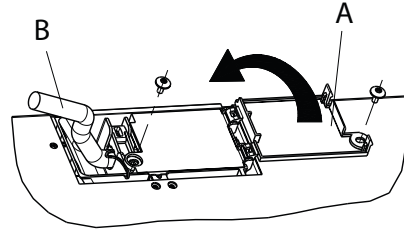
Uverite se da je napon koji je naveden na natpisnoj pločici na dnu aparata isti kao napon u kući.

Propisi nalažu da uređaj bude uzemljen: koristite isključivo provodnike (uključujući provodnik uzemljenja) odgovarajuće veličine.

POVEZIVANJE SA PRIKLJUČNIM BLOKOM


Za priključivanje na električnu mrežu koristite kabl H05RR-F ili H05V2V2-F, kao što je navedeno u tabeli koja sledi.

MREŽNI NAPON ZA NAPAЈANJE	PROVODNICI KOLICINA x VELICINA
220-240V ~ + 	3 x 4 mm ²
230-240V ~ + 	3 x 4 mm ² (samo za Australiju)
220-240V 3~ + 	4 x 1,5 mm ²
380-415V 3N~ + 	5 x 1,5 mm ²
380-425V 2N~ + 	4 x 1,5 mm ²



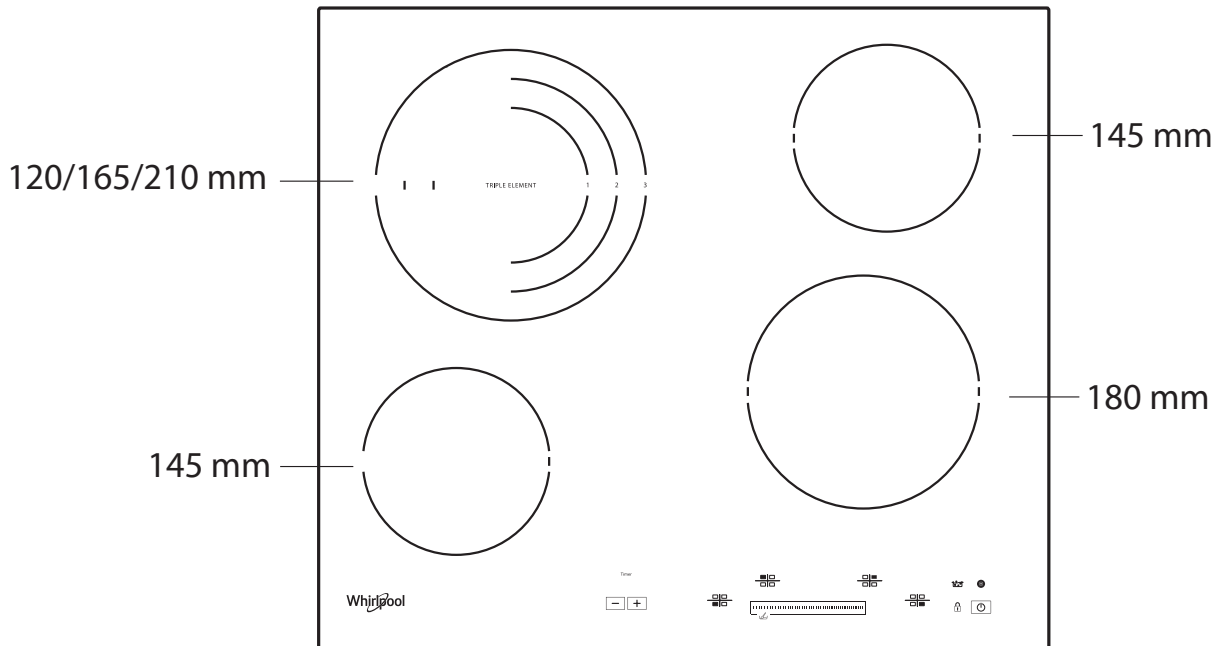
Uređaj mora biti priključen na električnu mrežu putem prekidača za odvajanje svih polova sa minimalnim kontaktnim zazorom od 3 mm.

PAŽNJA: kabl za napajanje treba da bude dovoljno dugačak kako bi površina za kuvanje mogla da se izvadi iz radne ploče, i treba da se postavi kako bi se izbeglo oštećenje ili pregrevanje do kog može da dođe prilikom kontakta sa osnovom.

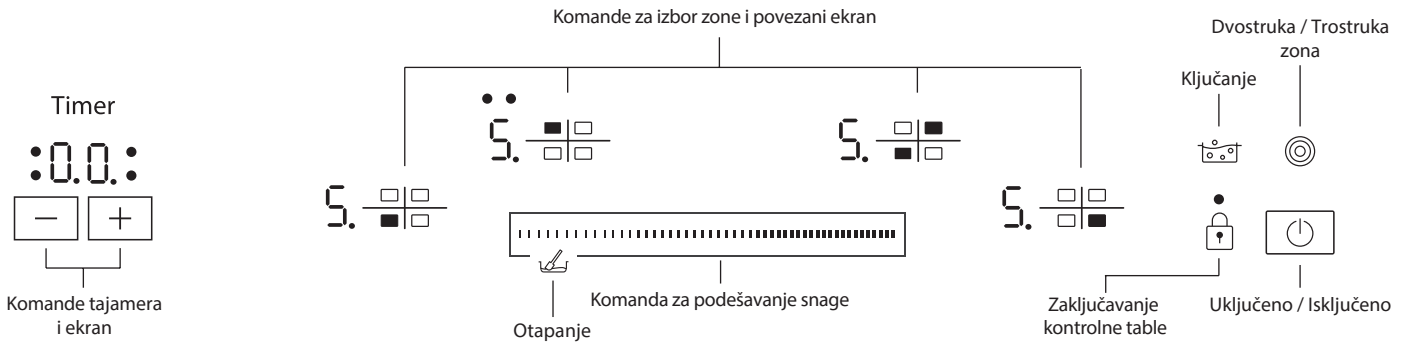
NAPOMENA: žuti/zeleni provodnik uzemljenja mora da bude povezan sa kablovskom utičnicom sa simbolom  i mora da bude duži od ostalih žica.

- Uklonite otprilike 70 mm izolacionog omotača sa kabla napajanja (B).
- Skinite nekih 10 mm omotača sa žica. Potom umetnite kabl napajanja u klemu kabla i povežite žice sa priključnim blokom kao što je prikazano u dijagramu ožičenja koji se nalazi u blizini samog priključnog bloka.
- Osigurajte kabl napajanja (B) pomoću kleme kabla.
- Zatvorite priključni blok sa poklopcem (A) i pričvrstite ga zavrtnjima koje ste dobili.
- Nakon povezivanja električnih priključaka, postavite ploču sa kuvanje sa gornje strane i zakačite je na potporne opruge, prateći uputstva na slici.

OPIS PROIZVODA



KONTROLNA TABLA



PRVA UPOTREBA

Nakon povezivanja ploče na napajanje električnom energijom, kontrolna tabla je zaključana. Za otključavanje kontrolne table, dodirnite komandu za 2 sekunde. Indikator zaključavanja kontrolne table se gasi i ploča može

da se koristi. Za detaljnije informacije, pročitajte paragraf "Zaključavanje kontrolne table"

SVAKODNEVNA UPOTREBA

UKLJUČIVANJE/ISKLJUČIVANJE PLOČE ZA KUVANJE

Da biste uključili ploču za kuvanje, dodirnite komandu jedinicu sve dok se ne ekran zone za kuvanje ne osvetli. Da biste isključili, dodirnite istu komandu sve dok se ekrani ne isključe. Sve zone za kuvanje su deaktivirane. Ako se u roku od 10 sekundi posle uključivanja ne izabere nijedna funkcija, ploča za kuvanje će se automatski isključiti.

UKLJUČIVANJE I PODEŠAVANJE ZONA ZA KUVANJE

— Displej indikatora snage
 — Ukazivanje na izabranu zonu za kuvanje (tačka treperi kada je tajmer aktivan na toj zoni)

Postavite posudu na željenu zonu za kuvanje i uključite ploču za kuvanje. Aktivirajte izabranu zonu za kuvanje dodirivanjem odgovarajuće "Komande za izbor zone". Na ekranu se pojavljuje "5". Prevucite prste preko "Komande za podešavanje snage" da biste izabrali željeni nivo snage, od min. 0 do maks. 9. Za potvrđivanje izbora sačekajte 10 sekundi ili ponovo dodirnite istu "Komandu za izbor zone".

DEAKTIVIRANJE ZONA ZA KUVANJE

Za isključivanje zone za kuvanje, izaberite nivo "0" pomoću "Komande za podešavanje snage". Zona za kuvanje se isključuje i ako je i dalje topla, slovo "H" se pojavljuje na ekranu zone.



ZAKLJUČAVANJE KONTROLNE TABLE

Ova funkcija zaključava komandne tastere da bi se sprečilo slučajno aktiviranje ploče.

Da biste aktivirali zaključavanje kontrolne table, dodirnite komandu ; oglašiće se zvučni signal i na displeju će se pojaviti svetlosni indikator. Kontrolna tabla a je zaključana sa izuzetkom funkcije isključivanja.

Da biste deaktivirali zaključavanje kontrolne table, ponovite postupak aktiviranja.

Prisustvo vode, tečnosti prosute iz šerpi ili bilo kakvih predmeta koji ostaju na komandnim tasterima može slučajno da aktivira ili deaktivira zaključavanje kontrolne table.

TAJMER

Tajmer može da se koristi za podešavanje vremena kuvanja na maksimalnih 99 minuta (1 sat i 39 minuta) za sve zone za kuvanje. Izaberite zonu za kuvanje koja će se koristiti, dodirnite komandu "-" ili "+" tajmera, a zvučni signal označava aktiviranje funkcije. Ekran prikazuje "00". Vrednost tajmera može da se smanji ili poveća ako se prst zadrži na kontrolama "+" ili "-". Nakon izbora vrednosti tajmera, ekran nastavlja da treperi na 10 sekundi pre početka odbrojavanja.

Kada prođe podešeno vreme, čuće se zvučni signal, a zona za kuvanje se automatski isključuje.

Da biste deaktivirali tajmer, izaberite zonu za kuvanje, dodirnite komandu tajmera "-" i "+" istovremeno i nastavite da pritiskate dok se funkcija ne deaktivira.

VAŽNO:

- Tačka koja treperi pored prikaza nivoa jačine pokazuje da je funkcija Timer (Tajmer) aktivna na toj zoni.
- Ako je aktivno više od jednog tajmera, displej prikazuje tajmer sa kraćim trajanjem, a odgovarajući indikator treperi.



INDIKATOR TEMPERATURE






Ako se na displeju prikaže "H", zone za kuvanje su još uvek vruće. Ako je indikator temperature date zone za kuvanje uključen, ta zona može da se koristi, na primer, za održavanje jela u toplom stanju ili za topljenje putera.

Kada se zona za kuvanje ohladi, displej će se isključiti.

VAŽNO: Da izbegnete stalno oštećenje ploče za kuvanje:

- nemojte koristiti šerpe sa dnom koje nije ravno;
- nemojte koristiti metalne lonce sa emajliranim dnom;
- nemojte stavljati vrele šerpe/tiganje preko kontrolne table.

SPECIJALNE FUNKCIJE

DUGME	NAZIV FUNKCIJE	VIZUELNI PRIKAZ	OPIS
	Dvostruka/ Trostruka zona	Uključuju se 1 ili 2 LED-a 	Kontrola aktivira dvostruku ili trostruku zonu (gde je moguće). Nakon postavljanja lonca/dodatne opreme u odgovarajuću zonu za kuvanje, uključite ploču za kuvanje i izaberite zonu. Izaberite nivo napajanja i dodirnite kontrolu jedanput da biste aktivirali dvostruku zonu ili dvaput da biste aktivirali trostruku zonu. Da biste deaktivirali funkciju, samo dodirnite isto dugme. LED lampice iznad kontrola su uključene samo kada je funkcija aktivna za izabranu zonu.
	Ključanje	Ekran prikazuje: 	Ova funkcija podešava maksimalnu maksimalni nivo snage (na primer da bi voda brzo provrela). Nakon postavljanja lonca/dodatne opreme u odgovarajuću zonu za kuvanje, uključite ploču za kuvanje, izaberite zonu i dodirnite kontrole za kuvanje. Nakon 6 minuta korišćenja ove funkcije, uređaj automatski postavlja zonu na nivo 9. Da biste deaktivirali funkciju, samo dodirnite istu kontrolu ili smanjite snagu. Moguće je korišćenje ove funkcije zajedno sa funkcijom Dvostruka/trostruka zona.
	Otapanje	Ekran prikazuje: 	Ova funkcija podešava nivo jačine koji odgovara laganom topljenju osetljivih proizvoda bez ugrožavanja senzornog kvaliteta (čokolada, puter itd). Nakon postavljanja lonca/dodatne opreme u odgovarajuću zonu za kuvanje, uključite ploču za kuvanje, izaberite zonu i dodirnite kontrolu za podešavanje snage preko ikone topljenja. Funkcija topljenja odgovara nivou snage "2".

Ploča za kuvanje takođe sadrži i funkciju "auto shut off" (automatsko isključivanje) koja isključuje zonu za kuvanje ako nema izmena u nivou snage nakon određenog vremenskog perioda, u zavisnosti od samih podešavanja snage. U tabeli se nalazi vreme za svaki nivo snage.

NIVO SNAGE	VREME AUTOMATSKOG ISKLJUČIVANJA
0	30 sekundi
1	10 sati
2	5 sati
3	5 sati
4	4 sata
5	3 sata
6	2 sata
7	2 sata
8	2 sata
9	1 sat

TABELA NIVOA SNAGE

NIVO SNAGE		VRSTA KUVANJA	NIVO KORIŠĆENJA (ukazuje na iskustvo i navike u kuvanju)
Maksimalna snaga	Ključanje [P na displeju]	Ključanje	Idealno za brzo povećavanje temperature hrane do brzog ključanja u slučaju vode ili brzo zagrevanje tečnosti za kuvanje.
	9 – 8	Prženje	Idealno za rumenjenje, početak kuvanja, prženje zamrznutih proizvoda, brzo ključanje.
Velika snaga	8 – 7	Rumenjenje – održavanje ključanja – grilovanje	Idealno za rumenjenje, održavanje ključanje, kuvanje i grilovanje (kratko trajanje, 5 do 10 minuta).
	7 – 6	Prženje – kuvanje – grilovanje	Idealno za održavanje krčkanja, kuvanje i grilovanje (srednje trajanje, 10 do 20 minuta), predzagrevanje i prženje.
Srednja snaga	6 – 5	Nežno prženje	Idealno za prženje jaja i omleta.
	5 – 4	Kuvanje – krčkanje – dinstanje	Idealno za dugotrajno kuvanje (pirinač, sosovi, meso, riba) sa tečnostima (npr. voda, vino, supa, mleko), kremasta pasta.
	4 – 3	Zgušnjavanje – kremasta pasta	
Mala snaga	2 – 1	Odmrzavanje – održavanje toplote hrane – kremasti rižoto	Idealno za odmrzavanje malih proizvoda i održavanje tek pripremljene hrane toplom (npr. sosovi, supe, minestrone).
			Idealno za održavanje tek pripremljene hrane toplom, kremasti rižoto i održavanje toplote jela koja se serviraju.
Minimalna snaga	Otapanje [R na displeju]	Otapanje	Idealno za nežno topljenje čokolade ili putera.
Nula	0	–	Ploča u režimu mirovanja ili isključena (moguća rezidualna toplota nakon kuvanja označena slovom "H").

ODRŽAVANJE I ČIŠĆENJE

Isključite uređaj sa električne mreže.

- Nemojte koristiti uređaje za čišćenje parom.
- Nemojte koristiti abrazivne sundere ili strugače, jer bi mogli da oštete staklo.
- Nakon svake upotrebe, očistite ploču za kuvanje (kada je hladna) da biste uklonili naslage i fleke od ostatka hrane.

- Šećer ili hrana sa velikom količinom šećera mogu da oštete ploču za kuvanje i moraju se odmah ukloniti.
- So, šećer i pesak mogu da izgrebu staklenu površinu.
- Koristite mekanu krpu, upijajući ubrus ili posebno sredstvo za čišćenje ploče za kuvanje (pratite uputstva proizvođača).
- Prosipanja tečnosti u zonama za kuvanje mogu da izazovu pomeranje ili vibriranje šerpi.
- Dobro osušite ploču za kuvanje nakon čišćenja.

OTKLANJANJE PROBLEMA

Ukoliko ploča za kuvanje ne radi kako bi trebalo, pogledajte vodič za rešavanje problema pre nego što pozovete službu za korisnike.

- Pročitajte i pridržavajte se uputstava datih u odeljku "Svakodnevna upotreba".
- Uputstva pronađite u tabeli koja sledi.

- Proverite da li je prekinuto električno napajanje.
- Dobro osušite ploču za kuvanje nakon čišćenja.

Ukoliko i posle navedenih provera kvar još uvek postoji, obratite se najbližem postprodajnom servisu.

OPIS KVARA	MOGUĆI UZROCI	POSTUPAK
Ploča se ne uključuje.	Nedostaje napajanje električnom energijom.	Proverite da li je uključeno napajanje električnom energijom.
	Pogrešno povezivanje glavnog kabla.	Pozovite kvalifikovanog tehničara za proveru povezivanja kabla.
	Kvar ploče.	Obratite se servisu za post-prodajne usluge.
Ploča se uključuje ali na displeju se naizmenično prikazuje slovo "F" sa jednim od sledećih simbola: "0, A, C, E, t, H, J, U, 3, 4, 5, 6, r".	Kvar ploče.	Ponovo pokrenite ploču (iskopčajte i ponovo ukopčajte napajanje električnom energijom); ako se problem ne reši, obratite se servisu za post-prodajne usluge.
Grejač se ne zagrejava, ali displej je uključen.	Kvar ploče.	Obratite se servisu za post-prodajne usluge.
Ploča se oglašava sa 3 zvučna signala i potom se isključuje.	Stalno ste pritiskali jedan ili više tastera više od 3 sekunde.	Uklonite sve predmete ili tečnosti koji se nalaze na kontrolnoj tabli.
Nije moguće isključiti ploču.	Kvar ploče.	Iskopčajte ploču sa napajanja električnom energijom i obratite se servisu za post-prodajne usluge.
Grejač nije stalno uključen, već se ciklično uključuje i isključuje iako se na displeju jačina snage ne menja.	Normalan rad ploče.	Ciklično uključivanje/isključivanje omogućuje regulisanje snage grejača i potpuno je normalno. U nekim slučajevima, toplotna zaštita može da isključi grejač na neko vreme da bi se izbeglo oštećenje stakla. Primeri tih slučajeva: dugotrajno kuvanje velikom snagom, upotreba šerpi manjih od grejačeg elementa, neravno dno šerpi.
Ploča se uključuje, ali se na displeju naizmenično prikazuju slova "F" sa jednim od sledećih simbola "c, t, E".	Pregrevanje kontrolne table ili oštećeni senzor za temperaturu.	Sačekajte da se kontrolna tabla ohladi. Ploča će se automatski uključiti kada temperatura spadne ispod radnog ograničenja. U suprotnom pozovite postprodajni servis.
Ploča se automatski isključuje.	Prisustvo tečnosti na HMI interfejsu.	Osušite HMI interfejs i ponovo uključite ploču.

POSTPRODAJNI SERVIS

U cilju dobijanja sveobuhvatne pomoći i podrške, registrujte proizvod na www.whirlpool.eu/register.

PRE NEGO ŠTO POZOVETE POSTPRODAJNI SERVIS:

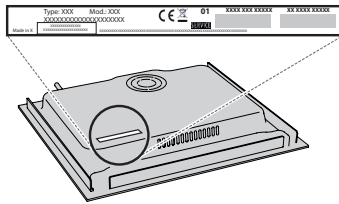
1. Proverite da li možete da rešite problem sami uz pomoć saveta datih u odeljku **OTKLANJANJE PROBLEMA**.
2. Uključite pa isključite uređaj i proverite da li je kvar i dalje prisutan.

UKOLIKO I NAKON GORENAVEDENIH PROVERA KVAR I DALJE POSTOJI, OBRATITE SE NAJBЛИŽEM POSTPRODAJNOM SERVISU.

Za dobijanje podrške, pozovite broj prikazan na garantnoj knjižici, ili sledite instrukcije na veb stranici www.whirlpool.eu.

Prilikom kontaktiranja našeg postprodajnog servisa za kupce potrebno je da navedete:

- kratak opis kvara;
- tip i tačan model uređaja;



- serijski broj (broj iza reči SN na pločici sa podacima koja se nalazi ispod uređaja). Serijski broj je takođe naveden u dokumentaciji;



Mod. XXX XXX

Ind.C. XXXX XXXX XXXX

Prod.N. 86999XXXXXXXX S.N. XXXX XXXX XXXX

- svoju punu adresu;
- svoj broj telefona.

Ukoliko su potrebne bilo kakve popravke, obratite se ovlašćenom postprodajnom servisu (kako biste bili sigurni da će se koristiti originalni rezervni delovi i da će popravke biti izvedene na pravi način).