

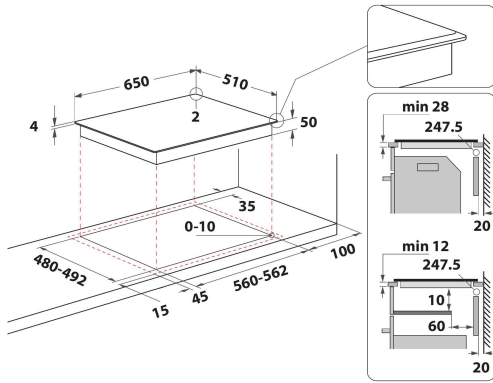
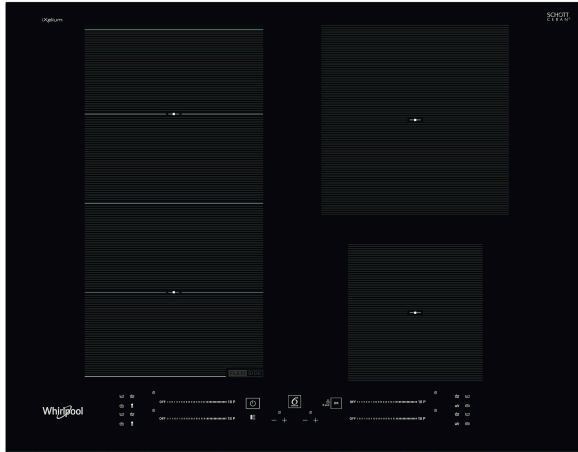
# WF S9365 BF/IXL

12NC: 859991579620

EAN-koodi: 8003437601026

Whirlpool

SENSING THE DIFFERENCE



## TUOTTEEN AVAINTIEDOT

Tuoteryhmä	Keittotaso
Rakenteen tyyppi	Kalusteisiin sijoitettava
Ohjauksen tyyppi	Elektroninen
Ohjaus- ja signaalilaitteiden tyyppi	-
Kaasupolttimien lukumäärä	0
Sähköisten keittoalueiden lukumäärä	4
Sähkölevyjien lukumäärä	0
Keraamisten keittoalueiden lukumäärä	0
Halogeenikeittoalueiden lukumäärä	0
Induktiokeittoalueiden lukumäärä	4
Lämpimänäpitoalueiden lukumäärä	0
Ohjauspaneelin sijainti	Front
Pintamateriaali	Ceramic Glass
Tuotteen pääväri	Musta
Liitännän arvo	7200
Kaasuliitännän arvo	0
Kaasun tyyppi	N/A
Virta	31,3
Jännite	220-240
Taajuus	50/60
Virtajohdon pituus	120
Pistokkeen tyyppi	Ei
Kaasuliitäntä	N/A
Tuotteen leveys	650
Tuotteen korkeus	54
Tuotteen syvyys	510
Asennustilan minimikorkeus	28
Asennustilan minimileveys	560
Asennustilan syvyys	480
Nettopaino	9.9
Automaattiset ohjelmat	On

## TEKNISET TIEDOT

Virrankytkennän merkkivalo	On
Keittolevyjen-/alueiden toiminnan merkkivalo	4
Säädön tyyppi	Induction
Kannen tyyppi	Ei ole
Jälkilämmön merkkivalo	Erillinen
Päävirtakytkin	On
Suojalaite	-
Ajastin	On

## ENERGIATIEDOT

Energian syöttö

Sähkö