

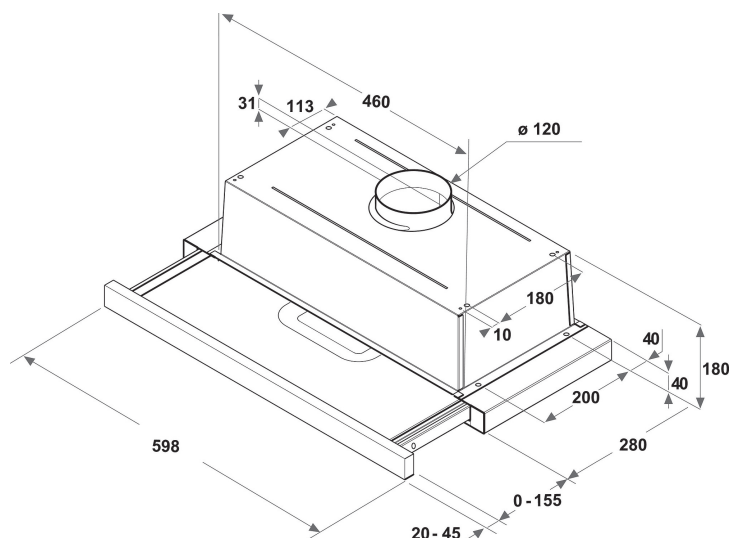
# AKR 747 IX/1

12NC: 859991558540

EAN-kod: 8003437234743

Whirlpool

SENSING THE DIFFERENCE



- Maximal ljudnivå: 70 dB(A) re 1 pW
- Kapacitet (min - max): 272 - 400 m<sup>3</sup>/h
- Max. kapacitet (frånluft): 400 m<sup>3</sup>/tim
- Energiklass C
- Utsugs- / Omcirkuleringshastighet %Z\_REQ\_MAX\_OUT\_EXTRACTION% / 234 m<sup>3</sup>/h
- 3 hastighetslägen
- 2 LED, 6 W lampor
- 1 x 115 W motor
- Mekanisk Buttons
- 2 Tvättbart aluminium filter
- Utdragbar spisfläkt i rostfritt stål
- Fettfiltrering, effektivitetsklass: C
- Belysning, effektivitetsklass: : D
- Flödesdynamisk effektivitetsklass: D
- Funktionsläge: Luftutsug, omcirkulerad luft
- Rostfri efterbehandling

## Whirlpool integrerad köksfläkt - AKR 747 IX/1

Denna integrerade köksfläkt från Whirlpool är utrustad med: tvättbart fettfilter i aluminium som kan diskas i diskmaskin. LED-lampor som ger en utmärkt belysning. En fantastisk effektiv spisfläkt som ger en fräsch matlagingsmiljö. Mindre än 60 cm bred. Ny design som garanterar extra tyst funktion.



### LED belysning

Ökad energi- och kostnadseffektivitet. Belysningsystemet med LED-lampor varar 10 gånger längre än traditionella glödlampor och använder 90% mindre energi.



### Kolfilter ingår

Njut av att alltid ha frisk luft i ditt kök. Den här Whirlpool-fläkten är utrustad med ett renande luftfilter med aktivt kol som effektivt hjälper att hålla luften i köket ren från matos och fett.



### Flexibel installering

Flexibla installeringsalternativ. Njut av full frihet när du designar ditt kök. Den här Whirlpool-fläkten kan antingen kopplas till en imkanal och användas med frånluftsdrift eller återcirkulera luften i rummet (med kolfilter).



### 3 hastigheter

Flexibel funktion. Den här Whirlpool-fläkten har 3 hastighetslägen att välja mellan.



### Inbyggingsfläkt

Passar perfekt. Den här inbyggda Whirlpool-fläkten är lätt att montera och passa in i din köksinredning.



### Enastående energieffektivitet

Idealisk funktion, enastående besparingar. Whirlpool-fläktar är utformade för att ge exceptionella resultat samtidigt som de sänker energikostnaden.



### Analog kontrollpanel

Enkel kontroll. Den här Whirlpool-fläkten är utrustad med en enkel, analog kontrollpanel för ökad användarvänlighet.



### Timer

Perfekt tidsinställning. Den här Whirlpool-fläkten har en timerfunktion, för extra bekvämlighet.



### Helintegrerad fläkt

En integrerad fläkt är perfekt för kök där fläkten inte visas upp.



### Skärm i glas

Iögonfallande design. Fläktkåpa med glasskärm och en slimmad, minimalistisk design.

# AKR 747 IX/1

12NC: 859991558540

EAN-kod: 8003437234743

Whirlpool

SENSING THE DIFFERENCE

## PRODUKTEGENSKAPER

Produktgrupp	Fläktkåpa
Färg produkt	Grå
Material	Rostfritt stål
Färg skorsten	N/A
Material skorsten	N/A
Typ av fläkt	Pull-out
Installationstyp	Inbyggd
Typ av reglage	Mekanisk
Typ av kontrollinställning och signalenheter	-
Utbytbar frontpanel	Ingår
Motorns placering	Motor i fläktkåpan
Funktioner	Både evakuering & kolfilter
Anslutningseffekt	121
Ström	0,5
Spänning	220-240
Frekvens	50/60
Nätkabelns längd	150
Elkontakt	Schuko
Chimney height (mm)	0
Höjd utan skorsten	211
Höjd	180
Bredd	599
Djup	300
Min inbyggnadshöjd i nisch	0
Min inbyggnadsbredd i nisch	0
Inbyggnadsdjup i nisch	0
Nettovikt	6

## TEKNISKA DATA

Typ av reglage	Buttons
Typ av automatisk kontroll	-
Antal motorer	1
Motorernas totala effekt	115
Antal hastighetsinställningar	3
Boost presence	Saknas
Max. luftflöde	400
Luftflöde, intensivläge	0
Max. luftflöde, återcirkulation	234
Luftflöde, intensivläge, återcirkulation	0
Manövrering belysning	På/Av
Antal lampor	2
Lamp typer som används	LED
Lampornas totala effekt	6
Stosdimension, diam. mm	120
Kallrasskydd	Ja
Fettfilter, material	Tvättbart aluminium
Typ av kolfilter	Ja

## ENERGI & PRESTANDA

Ljudeffekt vid lägsta hastighet (2010/30/EU)	60
Ljudeffekt vid högsta hastighet (2010/30/EU)	70
Akustiskt buller i booster-läge	0

ENERG Y IJA  
енергия · ενεργεια IE IA

**WHIRLPOOL**  
AKR 747 IX/1

A+++  
A++  
A+  
A  
B  
C  
D

55,3  
kWh/annum

ABCDEF G ABCDEF G ABCDEF G 70 dB

65/2014