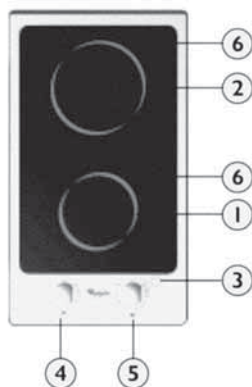




# AKT 315 IX • Ploča za kuhanje



Kako bi bili u potpunosti zadovoljni pločom za kuhanje, pročitajte i pohranite upute za buduću uporabu.

1. Grijaća površina Ø 145
2. Grijaća površina Ø 180
3. Indikator ON/OFF (uključeno/isključeno)
4. Kontrolni kotačić stražnje grijaće površine 
5. Kontrolni kotačić prednje grijaće površine 
6. Indikator preostale topline

- Za uključenje grijaće površine okrenite kontrolni kotačić udesno u odgovarajući položaj jačine zagrijavanja.
- Za isključenje, okrenite kontrolni kotačić u položaj "0".
- Na ploči se nalaze 2 indikatora koja označavaju zagrijanost odgovarajuće površine. Indikatori se uključuju kad ploha postigne visoku razinu zagrijanosti. Indikatori ostaju svijetli i nakon isključenja grijaće površine, a prestaju svijetliti kad temperatura plohe više nije potencijalno opasna.

## Važno:

Kako bi spriječili trajno oštećenje staklokeramičke površine, ne koristite:

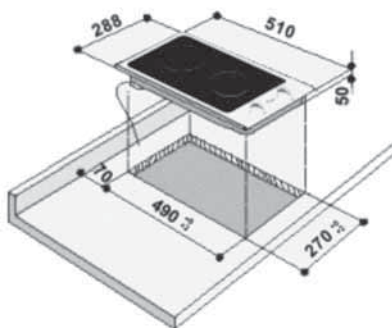
- Posude s neravnim dnom.
- Metalne posude s emajliranim dnom.

## ELEKTRIČKO POVEZIVANJE

Napon	Broj vodiča x veličina
230 ~ + ⊕	HO5 RR-F x 1,5 mm <sup>2</sup>

## Dimenzije ploče za kuhanje i radne površine (mm)


Kotačić (1-6)	Prikladno za sljedeće vrste kuhanja	Kotačić (1-12)
1-2	Otapanje maslaca, čokolade itd.	1-2
2	Podgrijavanje jela i zagrijavanje manje količine tekućine	2-3-4
3	Grijanje većih količina, pripremanje krema i umaka	4-5-6
3-4	Lagano ključanje primjerice: povrće, špageti, juhe, gulaša, pirjanje mesa.	6-7
4	Prženje kotleta, odrezaka, kuhanje jela bez poklopca, primjerice rižota.	7-8
4-5	Pečenje mesa, krumpirića, ribe ili kuhanje veće količine vode	8-9-10
6	Naglo prženje, pečenje odrezaka	11-12




Vrsta PLAVD 230 V ~/50 Hz 2,9 kW

## Zaštita okoliša

### Ambalaža

- Pakirni materijal se može u potpunosti reciklirati i označen je simbolom za reciklažu .
- Dijelove ambalaže potrebno je odložiti u skladu s lokalnim regulativama o zbrinjavanju otpada.

### Odlaganje istrošenog uređaja

- Ovaj uređaj je označen u skladu s europskom smjernicom 2002/96/EC WEEE (Waste Electrical and Electronic Equipment). Ispravnim odlaganjem isluženog uređaja sprječava se negativan utjecaj na okoliš i ljudsko zdravlje do kojeg može doći ako se odbačenim uređajem ne bi ispravno rukovalo. Znak  na uređaju ili na priloženim dokumentima služi kao podsjetnik da ovaj uređaj ne spada u ostali kućni otpad. Isluženi uređaj odnesite u reciklažno dvorište za električne i elektronske uređaje. Uređaj treba odbaciti u skladu s lokalnim regulativama o odbacivanju otpada. Detaljnije informacije o postupanju, popravku i reciklaži uređaja potražite u lokalnom komunalnom poduzeću ili prodavaonici uređaja.

### Štednja energije

- Preporučujemo uporabu posuda i tava ravnog dna čiji promjer odgovara ili je nešto veći od promjera grijaćih površina.
- Koristite posude i tave ravnog dna.
- Ukoliko je moguće, tijekom kuhanja poklopite posude.
- Povrće, krumpir i slične namirnice kuhajte u malo vode, kako bi skratili vrijeme kuhanja.
- Kuhanje u ekspres loncima znatno smanjuju vrijeme kuhanja.



### UPOZORENJA

- U slučaju napuknuća ili loma, ne koristite ploču i odmah se obratite ovlaštenom servisu.
- Ukoliko je ploča opremljena halogenim grijaćim elementima, ne gledajte izravno u njih.
- Ploča je namijenjena samo za uporabu u kućanstvu. Proizvođač je lišen odgovornosti u slučaju neprikladne uporabe ili nepravilnog podešavanja kontrola ploče.

- Ploču zaštitite od klimatskih utjecaja.
- Sve popravke i podešavanja prepustite kvalificiranom tehničaru.
- Ne dodirujte ploču mokrim rukama i izbjegavajte uporabu kad ne nosite obuću.
- Dvije grijaće površine su označene krugovima na staklokeramičkoj površini. Prije uključivanja ploče, provjerite da li je čista.
- **Tijekom uporabe, dostupni dijelovi ploče se jako zagrijavaju. Kako bi spriječili opasnost od opekline, ne dopustite djeci pristup uređaju.**
- **Ploču ne smiju koristiti djeca ili neupućene osobe bez nadzora.**
- **Ne dopustite igru djece s uređajem.**
- Električne kabele i druge električne uređaje udaljite od ugrijanih dijelova i ploče općenito.
- Uvijek budite pozorni tijekom kuhanja s uljem i masnoćom. Ulje i masnoća se mogu pregrijati i zapaliti.
- Ne koristite ploču kao podlogu i radnu površinu.
- Ne ostavljajte grijaće površine/kuhala uključena ukoliko ne kuhate na njima.
- Plastik, aluminijsku foliju, tkaninu, papir i sl. ne ostavljajte na grijaćim površinama/kuhalima.
- Na ploči se nalaze grijaće površine/kuhala različitih veličina. Koristite posude čiji je promjer dna jednak ili malo veći od promjera grijaće površine/kuhala.

### PRIJE UPORABE PLOČE ZA KUHANJE

Prije uporabe uklonite:

- Ostatke ljepila s površine;
- Kartonsku zaštitu i zaštitnu foliju;
- Provjerite je li ploča oštećena tijekom transporta.

### NJEGA I ODRŽAVANJE

**Važno:** ne čistite ploču s mlazom vode pod pritiskom ili opremom za čišćenje parom.

- Ploču očistite nakon svake uporabe, kad se ohladi. Tako ćete spriječiti nakupljanje tvrdokorne nečistoće te olakšati čišćenje.
- Za čišćenje koristite suhu krpu, kuhinjske ubruse, deterdžent, posebna sredstva za pranje ploča za kuhanje.
- Zapečenu nečistoću uklonite posebnom strugalicom (ukoliko je isporučena) i

posebnim sredstvom za pranje ploča za kuhanje.

- Prolivenu tekućinu očistite prije nego se osuši.
- Nemojte upotrebljavati abrazivna sredstva u prahu ili deterdžente, sprejeve za čišćenje površina, odstranjivače mrlja ili hrđe, izbjeljivač, spužve grubih površina ili čelične spužve.
- Ploču povremeno tretirajte sredstvima nabavljivim u trgovinama, prema uputama proizvođača.

## U SLUČAJU PROBLEMA

Ploča ne radi:

- Provjerite napajanje.
- Isključite i ponovo uključite ploču. Provjerite da li radi.
- Provjerite da li je kontrolni kotačić u položaju "0".  
Pomaknite višepolnu preklopku u položaj "Off", ostavite nekoliko minuta i ponovo je pomaknite u položaj "On".

## SERVIS

Prije pozivanja servisa:

- Pažljivo proučite natuknice iz poglavlja "U slučaju problema" i pokušajte sami riješiti problem.

Ukoliko ne možete sami otkloniti problem, pozovite servis.

### Navedite sljedeće:

- vrstu problema;
- vrstu i model ploče za kuhanje;
- servisni broj (tj. broj koji se nalazi iza riječi SERVICE na pločici ispod ploče za kuhanje i na jamstvenom listu);
- vašu potpunu adresu;
- telefonski broj.

Ukoliko je potreban popravak, obratite se

**ovlaštenom servisu** (kako bi osigurali stručan popravak s originalnim zamjenskim dijelovima).

**Nepoštivanje gornjih uputa može utjecati na sigurnost i kvalitetu proizvoda.**

## PRIBOR

Stakleni pokrov možete nabaviti u ovlaštenom servisu pod kôdnim brojem AMC 966 NB (New Black) AMC 966 MR (Mirror).

# INSTALACIJA

## Savjeti

**Važno:** Odspojite ploču iz napajanja prije instalacije ili popravka.

- Sva električna povezivanja je potrebno izvesti prije priključenja na napajanje.
- Instalaciju treba izvesti kvalificirani tehničar prema uputama proizvođača i u skladu s lokalnim regulativama.
- Otpakirajte ploču i provjerite da li je došlo do oštećenja tijekom transporta. **U slučaju dvojbi obratite se proizvođaču ili najbližem servisu.**

## Priprema elementa za ugradnju

- Prije instalacije ploče izrežite radnu površinu. Pažljivo uklonite ostatke obrade koji mogli utjecati na ispravan rad ploče.
- Ploču je potrebno ugraditi u radnu površinu debljine najmanje 30, a najviše 50 mm.
- Uložite razdvojnu ploču na najmanjoj udaljenosti 20 mm od dna ploče, kako ta strana ne bi bila dostupna.
- Ukoliko se ispod ploče nalazi pećnica, treba biti istog proizvođača (Whirlpool) i opremljena sustavom hlađenja.

- Između ploče i pećnice se ne smije nalaziti ništa (kabeli, izolacija itd.).
- Susjedni element treba biti postavljen na razmaku od najmanje 100 mm od ruba ploče.
- Izrežite otvor na radnoj površini prema navedenim dimenzijama.
- Savjetujemo da zabrtvite unutarnje rubove radne površine ljepljivom ili silikonom.
- Ukoliko već nije, nanesite isporučenu brtvu na ploču, nakon što ste pažljivo očistili površinu na koju lijepite.

## Staklokeramička ploča

**Važno: prije instalacije skinite zaštitnu foliju.**

Otvor na radnoj površini za ploču treba biti izrezan prema dimenzijama na crtežu, s tim da obratite pažnju i na razmak tolerancije. Ploču ne gurajte silom u otvor radne površine. Staklokeramička ploča pod djelovanjem sile može puknuti (čak i nakon nekog vremena!).

- **Ukoliko je radna površina od drveta,** koristite isporučene pločice i vijke za spajanje.

1. Pričvrstite pločice za povezivanje (A) (sl. 1) isporučenim vijcima kao što je prikazano, s određenim razmacima.

2. Pričvrstite ploču na radnu površinu.

### Električno povezivanje

- Zakonski je određeno da ovaj uređaj mora biti uzemljen.
- Priključak na napajanje treba izvesti kvalificirani tehničar prema uputama proizvođača i u skladu s lokalnim regulativama.
- Tehničar koji izvodi priključak je odgovoran za ispravnost i poduzete mjere sigurnosti.
- Mrežni kabel treba biti dovoljno dugačak za izravno spajanje ugrađenog uređaja i mrežne utičnice.
- Sigurnosne regulative zahtijevaju uporabu višepolne preklopka s minimalnim razmakom od 3 mm između vodiča.
- Na koristite višestruke adaptore utikača i produžne kabele.
- Nakon instalacije pećnice, električne komponente ne smiju biti dostupne.

### Priključak na mrežno napajanje

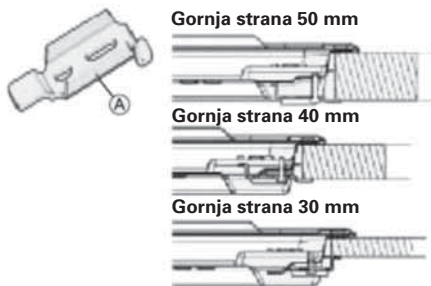
**Napomena:** zeleno/žuti kabel uzemljena je potrebno spojiti na vijak označen simbolom ⊕.

Ukoliko mrežni kabel već nije priključen:

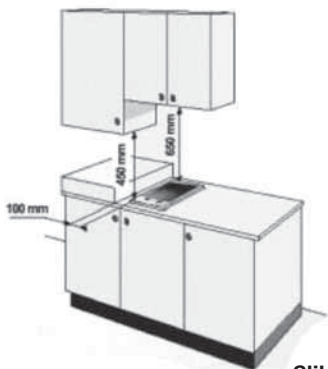
- Ogulite približno 70 mm izolacije s mrežnog kabela.
- Ogulite približno 10 mm izolacije s konduktora.
- Otvorite odjeljak s priključcima tako da odgovarajućim alatom gurnete pločice za spajanje.
- Uložite kabel u pričvršnicu kabela i spojite žice s priključnicama.
- Zatvorite pokrov odjeljka s priključnicama.
- Nakon električnog povezivanja, pričvrstite ploču s gornje strane pločicama za spajanje, kao što je prikazano na sl. 1.

### Izjava o usklađenosti

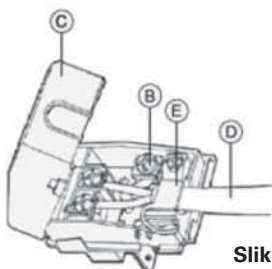
- Ploča za kuhanje smije doći u dodir s hranom i odgovara smjernici EEZ-a 89/109.
- Ova ploča je namijenjena isključivo za kuhanje. Bilo koja druga uporaba (primjerice, za grijanje prostorije) nije prikladna i potencijalno je opasna.
- Ploča za kuhanje je dizajnirana, proizvedena i prodana u skladu sa:
  - sigurnosnim zahtjevima smjernice EEZ-a "Niski napon" 73/23;
  - zaštitnim zahtjevima smjernice EEZ-a "EMC" 89/336;
  - smjernicom EEZ-a 93/68.



Slika 1



Slika 2



Slika 3

## IZJAVA O SUKLADNOSTI

### Uvoznik:

Naziv:	WHIRLPOOL CROATIA d.o.o.
Adresa:	Avenija Većeslava Holjevca 40 (III. kat), Zagreb
Matični broj:	1504860

### Pod punom odgovornošću izjavljujemo da je proizvod:

Naziv proizvoda:	UGRADBENA PLOČA
Model / Tip:	AKT 315
Proizvođač:	WHIRLPOOL CORPORATION Whirlpool Europe s.r.l. 21020 Cassinetta di Biandronno Varese, Italija

### Navedeni proizvod udovoljava zahtjevima Pravilnika o elektromagnetskoj kompatibilnosti - EMC (NN br. 16/2005)

EN Norme:	HRN EN 55014-1; HRN EN 55014-2 HRN EN 61000-3-2; HRN EN 61000-3-3
-----------	--

### Te da je u skladu sa zahtjevima Pravilnika o električnoj opremi namijenjenoj za uporabu unutar određenih naponskih granica (NN br. 135/2005)

EN Norme:	HRN N.M1.001.; N.M1.020.
-----------	--------------------------

EMC - Potvrda o sukladnosti izdana od:

ZAVOD ZA ISPITIVANJE KVALITETE ROBE d.o.o., Zagreb, broj: 563/2006

Godina prvog stavljanja oznake sukladnosti: 2006.

Zagreb, 07.04.2008.

Mjesto i datum

M.P.



Polpis odgovorne osobe

**WHIRLPOOL CROATIA**  
d.o.o.  
Z A G R E B