

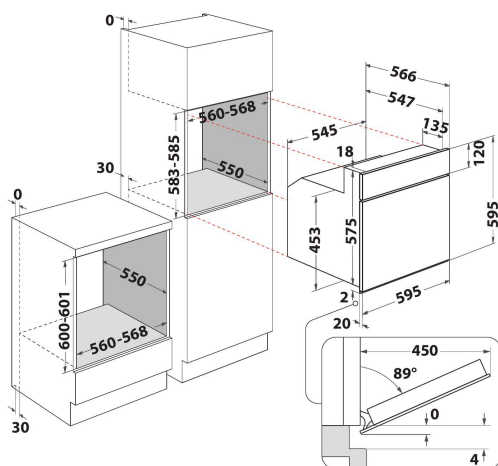
АКР 745 WH

12NC: 857774501510

Штрих-код (EAN) код: 8003437937781

Whirlpool

SENSING THE DIFFERENCE



- Система очищення SmartClean
- Клас енергоефективності А
- Об'єм камери 65 л
- Функція Розморозка
- Програма приготування: Примусова вентиляція+вентилятор
- Турбо-вентиляція
- Гриль
- Емаль простого очищення
- Функція Турбо-гриль
- Функція Вечірка
- Програма приготування: Конвекція
- Утоплювані ручки
- Кількість шарів скла у дверцятах: 2
- Поворотні ручки
- Таймер
- Гриль 2500 Вт

Вбудована електрична духовая шафа Whirlpool: білий колір, автоматичне очищення - АКР 745 WH

Характеристики вбудованої духої шафи Whirlpool: технологія SmartClean подарує Вам чисту духову шафу без зайвих зусиль та в один дотик. Технології, які дозволяють заощаджувати електроенергію. Галогенові лампи для ще більшої енергоефективності.



Multifunction 8

Різноманітні методи приготування їжі. Набір функцій Multifunction 8 пропонує гнучкі можливі варіанти приготування для забезпечення ідеальних результатів за будь-яким рецептом.



Слайдерна система полиць

Ця духовая шафа Whirlpool має слайдерну систему полиць для зручності використання.



Утоплювані ручки

Утоплювані ручки забезпечать простоту використання та сучасний вигляд.



Примусова вентиляція

Завдяки технології примусової вентиляції та інноваційній системі конвекції нагріте повітря циркулює всередині духової шафи, забезпечуючи приготування соковитих страв.



Стандартний об'єм

Ця духовая шафа Whirlpool має стандартний об'єм.



Клас енергоефективності А

Надзвичайна енергоефективність. Ця духовая шафа Whirlpool з класом енергоефективності А забезпечить якісні результати у поєднанні з низьким рівнем енергоспоживання.



Естетика Absolute

Колекція Absolute. Милуйтеся красою виконання. Колекція Absolute розроблена для сучасних кухонь, її вирізняє футуристичний дизайн та неперевершена продуктивність. Духові шафи Absolute оснащено інноваційною технологією 6th Sense тому їх можна налаштувати за три прості кроки. Максимальна гнучкість та легкість у користуванні, самобутній вигляд та оригінальне оздоблення.



Клас енергоефективності

Надзвичайна економія ресурсів. Духові шафи з класом енергоефективності А/А+ допомагають заощадити, гарантуючи низьке електроспоживання та економію ваших коштів.

AKP 745 WH

12NC: 857774501510

Штрих-код (EAN) код: 8003437937781

Whirlpool

SENSING THE DIFFERENCE

ОСНОВНІ ХАРАКТЕРИСТИКИ

Група продуктів	Духова шафа
Комерційний код	AKP 745 WH
Основний колір продукту	Білий
Тип конструкції	Вбудована
Тип управління	Механічний(-е) та електронний (-е)
Тип управління	-
Чи є вбудовані системи контролю варильної поверхні?	Ні
Який тип варильної поверхні можна контролювати?	-
Автоматичні програми	Ні
Струм (А)	16
Напруга (В)	220-240
Частота (Гц)	50/60
Довжина шнура живлення (см)	120
Тип вилок	Ні
Глибина з відкритими на 90 градусів дверцятами (мм)	-
Висота продукту	595
Ширина продукту	595
Глибина продукту	564
Мінімальна висота ніші	0
Мінімальна ширина ніші	0
Глибина ніші	0
Вага нетто (кг)	31.75
Корисний об'єм	60
Вбудована система очищення	Гідролітична (-ий)
Кількість решіток	1
Деко	2

ТЕХНІЧНІ ХАРАКТЕРИСТИКИ

Таймер	-
Контроль часу	Електронне
Налаштування часу	Старт та Стоп
Система захисту	-
Внутрішнє освітлення	Так/Є
Кількість елементів освітлення	1
Розташування елементів освітлення	Дальня/Задня
Направляючі духової шафи	Телескопічні(-ий)
Теромщуп	Ні

ЕНЕРГЕТИЧНЕ МАРКУВАННЯ

Підключення до мережі	Електричний
Тип камери	Елетрика
Клас енергоефективності - NEW (2010/30/EU)	A
Річне енергоспоживання у режимі конвекція - NEW (2010/30/EU)	0.87
Річне енергоспоживання у режимі примусова вентиляція - NEW (2010/30/EU)	0.78

ENERG Y IA
energia · ενεργεια IE IA

WHIRLPOOL AKP 745 WH

65 L

0.87 kWh/cycle*

0.78 kWh/cycle*

* цена - cyklus - portion - zykus - porcyonny - ciclo - tsükkel - ohjelma - ciklus
ciklas - cikls - ciklu - cyclus - cykl - ciclu - program - cykel

65/2014