

PÄIVITTÄINEN VIITE OPAS



KIITOS, ETTÄ OLET HANKKINUT WHIRLPOOL-TUOTTEEN.

Jotta voit saada parempaa palvelua, rekisteröi laitteesi osoitteessa www.whirlpool.eu/register

Ennen laitteen käyttöä lue huolellisesti terveyttä ja turvallisuutta sekä käyttöä ja huoltoa koskevat oppaat.

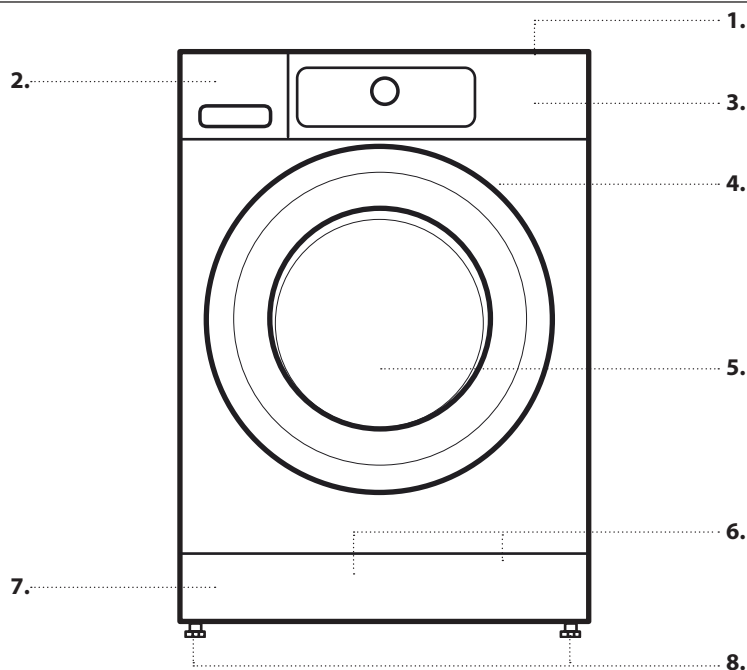


Ennen koneen käyttöä on irrotettava kuljetuspultit.

Katso niiden irrotusta koskevat tarkemmat ohjeet *asennusoppaasta*.

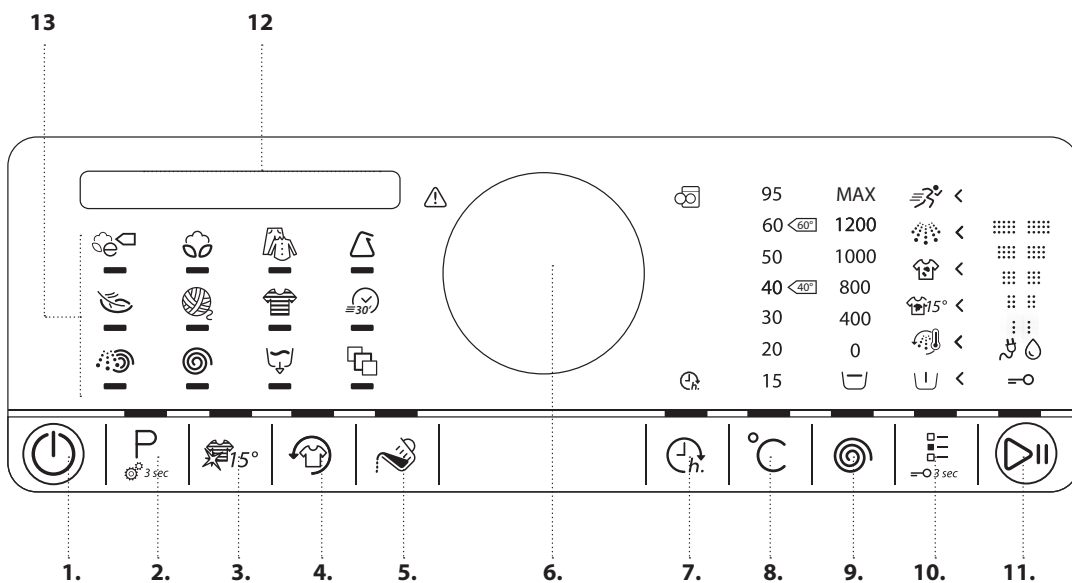
TUOTTEEN KUVAUS

LAITE



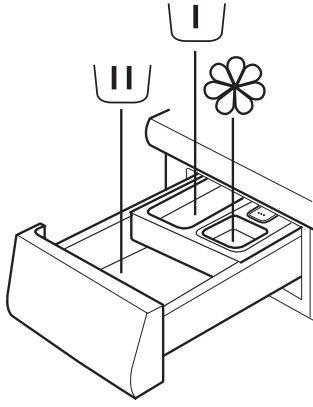
1. Työtaso
2. Pesuainelokerikko
3. Ohjauspaneeli
4. Luukun kahva
5. Luukku
6. Vedensuodatin/hätätyhjennysletku (jos käytettävissä) - jalkalistan takana
7. Jalkalista (irrotettava)
8. Säädettävät jalat (4)

OHJAUSPANEELI



1. On/Off-virtapainike (Nollaus-/tyhjennyspainike, jos painetaan pitkään)
2. Ohjelmapainike
3. Värilliset 15°-painike
4. Rypistymissuojapainike
5. Annosteluavun painike
6. Nuppi (Valitse kiertämällä/Vahvista painamalla)
7. Viivästetyn käynnistyksen painike
8. Lämpötilan painike
9. Linkousnopeuden painike
10. Lisätoimintojen painike (Näppäinlukko, jos painetaan pitkään)
11. Käynnistys-/pysäytyspainike
12. Näyttö
13. Ohjelmien alue

PESUAINELOKERIKKO



1. Varsinaisen pesun lokero

- Varsinaisen pesun pesuaine
- Tahranspoistoaine
- Vedenpehmennysaine



2. Esipesun lokero

- Esipesun pesuaine.



3. Huuhteluaineen lokero

- Huuhteluaine
- Nestemäinen tärkki



Kaada huuhteluainetta tai tärkkiliuosta vain merkintään "max" saakka.

4. Vapautuspainike

(Paina poistaaksesi pesuainelokerikko puhdistusta varten).



PESUAINESUOSITUKSET ERI TYYPISILLE PYYKEILLE

Valkoiset kestävätkuidut	(kylmä-95°C)	Voimakkaat pesuaineet
Valkoiset arat kuidut	(kylmä-40°C)	Miedot pesuaineet, joissa on valkaisuainetta ja/tai optisia kirkasteita
Vaaleat/pastellivärit	(kylmä-60°C)	Pesuaineet, joissa on valkaisuainetta ja/tai optisia kirkasteita
Voimakkaat värit	(kylmä-60°C)	Kirjopesuaineet ilman valkaisuainetta/optisia kirkasteita
Mustat/tummat värit	(kylmä-60°C)	Mustalle/tummalle pyykille tarkoitettut erikoispesuaineet

ENSIMMÄINEN KÄYTTÖKERTA

Katso PÄIVITTÄISTÄ KÄYTTÖÄ koskevasta kappaleesta miten valita ja aloittaa ohjelma.

ENSIMMÄINEN JAKSO

Kun kytket pesukoneen verkkoon, se kytkeytyy päälle automaattisesti. Sinua pyydetään asettamaan haluamasi näytön kieli.

Kierrä nuppia kielen valitsemiseksi ja paina nuppia sen vahvistamiseksi. Sitten voit sovittaa pesukoneen veden kovuuksasetuksen asianmukaiseksi paikallisen veden kovuuden mukaan. Tämä toimenpide kannattaa suorittaa, jotta optimoidaan annostelun

aputoiminto.

Nuppia kiertämällä voit valita vaihtoehdoista pehmeä / keskitaso / kova ja vahvista valinta nuppia painamalla.

Mahdollisten tuotantoprosessin jäämien poistamiseksi:

- Valitse ohjelmaksi "Puuvilla" ja lämpötilaksi 95 °C
- Annostelee pieni määrä voimakasta pesuainetta pesuainelokerikon varsinaisen pesun lokeroon (enintään 1/3 pesuaineen valmistajan vähän likaiselle pyykille suosittelemasta määrästä).



- Käynnistä ohjelma **ilman pyykkejä**.

PÄIVITTÄINEN KÄYTTÖ

Katso käyttö- ja huolto-oppaasta lisätietoja toiminnoista / katso viimeiseltä sivulta ohjeet siitä, miten saat käyttö- ja huolto-oppaan

1. PYYKKIEN LAITTAMINEN

- Valmistele pyykit kappaleen "VINKIT JA VIHJEET" suositusten mukaisesti.
- Varmista, että vetoketjut on suljettu ja nauhat sidottu kiinni.
- Avaa luukku ja laita pyykit. Noudata ohjelmataulukon enimmäistäyttömääriä koskevia ohjeita



2. SULJE LUUKKU

- Varmista, ettei luukun lasin ja kumitiivisteiden väliin ole jäänyt pyykkejä.



- Sulje luukku siten, että kuulet sen napsahdavan kiinni.

3. AVAA VESIHANA

- Varmista, että pesukone on liitetty vesijohtoverkkoon.
- Avaa vesihana



4. KYTKE PESUKONE PÄÄLLE

- Paina On/Off-virtapainiketta, kunnes ohjelmapainike syttyy. Tulee näkyviin animaatio ja voidaan kuulla äänimerkki. Sitten pesukone on käyttövalmis.



5. ASETA HALUAMASI OHJELMA

OHJATTU TILA - painikkeen valo ohjaa sinua ohjelman asetuksen kuluessa seuraavassa järjestyksessä: valitse ohjelma / lämpötila / linkousnopeus / lisätoiminnot. Välittömästi valinnan vahvistamisen jälkeen nuppia painamalla, painikkeen valo hyppää seuraavaan vaiheeseen.

• Valitse ohjelma:

Varmista, että ohjelmapainike palaa. Valitse haluamasi ohjelma nuppia kiertämällä.

Ohjelman nimi ja kesto ilmestyvät näytölle.

Vahvista haluamasi ohjelma nuppia painamalla. Muutaman sekunnin kuluttua osoitetaan pyykkien enimmäistäyttömäärä valitulle ohjelmalle.



• Muuta lämpötilaa, jos tarpeen

Jos haluat lämpötilan, joka osoitetaan lämpötilan painikkeen yläpuolella, varmista, että lämpötilan painike palaa. Kierrä nuppia halutun lämpötilan valitsemiseksi ja paina nuppia sen vahvistamiseksi.



• Muuta linkousnopeutta, jos tarpeen

Jos haluat muuttaa linkousnopeutta, joka osoitetaan linkouspainikkeen yläpuolella, varmista, että linkouspainike palaa. Kierrä nuppia halutun linkousnopeuden, tai huuhteluveden pidätyksen, valitsemiseksi ja paina nuppia sen vahvistamiseksi.



• Valitse lisätoiminnot, jos tarpeen

Varmista, että lisätoimintojen painikkeen valo palaa. Valitulle ohjelmalle valittavissa olevat lisätoiminnot osoitetaan palavilla nuolilla.



Valitse haluamasi lisätoiminnot nuppia kiertämällä. Valitun lisätoiminnon tunnus vilkkuu. Vahvista se painamalla nuppia.

Jotkut lisätoiminnot / avustavat toiminnot voidaan valita suoraan painiketta painamalla:



Katso lisätietoja kappaleesta LISÄTOIMINNOT, TOIMINNOT JA MERKKIVALOT.

YKSILÖLLINEN TILA

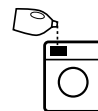
Kun olet kytkenyt pesukoneen päälle, sinun ei ole pakko noudattaa OHJATTUA TILAA.

Voit päättää missä järjestyksessä haluat suorittaa ohjelman asetuksen. Asetuksen suorittamiseksi paina ensin vastaavaa painiketta ja kierrä sitten nuppia valinnan suorittamiseksi ja lopuksi paina nuppia sen vahvistamiseksi.

Asetettavissa olevat lämpötilat, linkousnopeudet ja lisätoiminnot riippuvat valitusta ohjelmasta. Sen vuoksi suositellaan aloittamaan asettaminen valitsemalla ohjelma.

6. LISÄÄ PESUAINE

- Jos et käytä annostelun aputoimintoa, vedä ulos pesuainelokerikko ja laita pesuaine (ja lisäaineet/ huuhteluaine) kappaleen PESUAINELOKERIKKO ohjeiden mukaisesti.



Noudata pesuainepakkauksen annosteluohjeita. Jos olet valinnut lisätoiminnon ESIPESU tai PÄÄTTYMISAIKA, noudata kappaleen LISÄTOIMINNOT, TOIMINNOT JA MERKKIVALOT suosituksia. Sulje sitten varovasti pesuainelokerikko.

- Jos käytät "annostelun aputoimintoa", lisää pesuaine myöhemmin, ohjelman käynnistämisen jälkeen. Katso kappaletta LISÄTOIMINNOT, TOIMINNOT JA MERKKIVALOT.
- Pesuaineen/lisäaineiden lisäämisen jälkeen, älä avaa pesuainelokerikkoa enää, jotta vältetään ylivuodot.

7. OHJELMAN KÄYNNISTYS

- Paina jatkuvasti painiketta "käynnistys/tauko", kunnes painike palaa kiinteästi; ohjelma käynnistyy.
- Jos olet valinnut "annosteluavun", pesukone osoittaa sinulle suositellun pesuainemäärän kyseiselle pyykkimäärälle sen jälkeen, kun ohjelma on käynnistynyt. Noudata ohjeita kappaleen LISÄTOIMINNOT, TOIMINNOT JA MERKKIVALOT / Annosteluapu osoitusten mukaisesti.



8. MUUTA KÄYNNISSÄ OLEVA OHJELMA, JOS TARPEEN

Voit muuttaa asetuksia vielä silloinkin, kun ohjelma on käynnissä. Muutokset otetaan käyttöön, mikäli vastaava ohjelman vaihe ei ole vielä päättynyt.

- Paina vastaavaa painiketta (esimerkiksi "Linkousnopeuden" painiketta linkousnopeuden muuttamiseksi). Arvo vilkkuu muutaman sekunnin.
- Vilkkumisen aikana voit säätää asetusta nuppia kiertämällä. Jos arvo lakkaa vilkkumasta, paina nuppia uudelleen.
- Vahvista muutos nuppia painamalla. Jos et suorita vahvistusta, muutos vahvistetaan automaattisesti – muutettu asetus lakkaa vilkkumasta

Ohjelma jatkuu automaattisesti.

Käynnissä olevan ohjelman asetusten muuttamiseksi voit myös toimia seuraavasti:

- Paina painiketta "käynnistys/tauko" käynnissä olevan ohjelman laittamiseksi taukotilaan.
- Muuta asetukset.
- Paina painiketta "käynnistys/tauko" uudelleen ohjelman jatkamiseksi.

9. ASETA TAUKOTILAAN KÄYNNISSÄ OLEVA OHJELMA JA AVAA LUUKKU, JOS TARPEEN

- Paina jatkuvasti painiketta "käynnistys/tauko" käynnissä olevan ohjelman asettamiseksi taukotilaan.
- Mikäli veden taso ei ole liian korkea tai pyykki eivät ole liian kuumia, luukun merkkivalo syttyy. Voit avata luukun ja lisätä/poistaa pyykin.
- Sulje luukku uudelleen ja paina painiketta "käynnistys/tauko" jatkaaksesi ohjelmaa.



10. NOLLAA KÄYNNISSÄ OLEVA OHJELMA, JOS TARPEEN

- Paina jatkuvasti "On/Off"-virtapainiketta, kunnes näytöllä osoitetaan kyseisen ohjelman olevan peruutettu. Vesi tyhjenetään, ohjelma päättyy ja luukun lukitus avautuu.



11. KYTKE PESUKONE POIS PÄÄLTÄ OHJELMAN LOPUTTUA

- Näyttö osoittaa, että jakso on päätynyt ja merkkivalo "Luukku auki" syttyy – voit poistaa pyykkiä
- Paina "On/Off"-virtakytkintä pesukoneen sammuttamiseksi. Jos et sammuta sitä, pesukone kytkeytyy pois päältä automaattisesti noin viidentoista minuutin kuluttua ohjelman päättymisestä energian säästämiseksi.
- Jätä luukku raolleen, jotta pesukoneen sisäosat kuivuvat.



ASETUKSET

Voidaan muuttaa / valita seuraavat asetukset:

- Näyttökieli / näppäinäänät / jakson lopun ilmoitus/ näytön kontrasti / veden kovuus / annosteluapu (säätää annostelun määriä käyttämillesi pesuaineille) / ekotila (automaattinen sammutustoiminto ohjelman lopussa) / palautus tehdasasetuksiin.
- Paina jatkuvasti ohjelmapainiketta vähintään 3 sekuntia.
 - Kierrä nuppia valitaksesi asetus, jota haluat muuttaa. vahvista se nuppia painamalla.

VINKIT JA VIHJEET

HUOMIOI PYYKIN LAJITTELUSSA:

- Materiaalin tyyppi / pesumerkintä (puuvilla, sekoitekuidut, synteettiset, villa, käsinpestävät tekstiilit)
- Väri (erikseen värilliset ja valkoiset tekstiilit, pese uudet vällilliset tuotteet erikseen)
- Koko (erikokoisten vaatteiden peseminen yhdessä parantaa pesutehoa ja jakaa pyykkien painon tasaisemmin rumpuun)
- Arat pyykki (pese pienet tekstiilit – kuten nailonsukat – ja koukulliset tuotteet – kuten rintaliivit – vaatepussiin tai vetoketjulliseen tyynynpäälliseen).

TYHJENNÄ KAIKKI TASKUT

- Esineet kuten kolikot tai hakaneulat saattavat vahingoittaa pyykkejä sekä rumpua.

PESUMERKINNÄT

Pesusoikossa oleva lämpötilanunus osoittaa kyseisen tekstiilin pesua varten suositellun enimmäislämpötilan.



Normaali mekaaninen käsittely



Varovainen mekaaninen käsittely



Erittäin varovainen mekaaninen käsittely






Ainoastaan käsinpesu



Ei vesipesua

KULUTUSTIEDOT

Kyseiset tiedot voivat poiketa kodissa havaittavista arvoista tulevan veden lämpötilan, vedenpaineen, ym. aikaansaamien erilaisten olosuhteiden vuoksi.

OHJELMA	LÄMPÖTILA (°C)	TÄYTTÖ (KG)	VESI (L)	ENERGIA (KWH)	KESKIMÄÄRÄINEN OHJELMAN KESTO (h:min)		KESKIMÄÄRÄINEN JÄÄMÄKOSTEUDEN PITOISUUS (%)
					ILMAN PIKAPESUA	PIKAPESULLA	
Sekapyykki	40	4,0	48	0,31	01:00	00:55	54
Puuvilla	95	8,0	86	2,61	02:40	–	53
Puuvilla	60	8,0	84	1,57	02:20	01:40	53
Puuvilla	40	8,0	78	0,82	03:20	02:00	53
Tekokuidut	60	3,0	48	0,95	02:20	01:20	32
Tekokuidut	40	3,0	45	0,66	02:20	01:20	32
EKOPUUVILLA 	60	8,0	51	0,78	06:00	04:00	53
EKOPUUVILLA 	60	4,0	33	0,72	03:30	01:30	53
EKOPUUVILLA 	40	4,0	33	0,45	03:30	01:30	53

Arvot on mitattu normaaliolosuhteissa standardin IEC/EN 60456 mukaisesti. Vettä, energiaa ja jäämäkosteuden pitoisuutta koskevat arvot viittaavat ohjelmien oletusasetuksiin ilman lisätoimintoja.

max = pesukoneen enimmäistäyttömäärä


* Kesto osoitetaan täyttömäärän havainnoinnin jälkeen

- Kierrä nuppia asetuksen säätämiseksi; vahvista nuppia painamalla.
- Poistuaksesi asetustilasta, joko kierrä nuppia, kunnes näytöllä osoitetaan poistumisen olevan mahdollista – vahvista sitten nuppia painamalla. Tai vaihtoehtoisesti paina ohjelmapainiketta.

PUHDISTA VEDENSUODATIN SÄÄNNÖLLISESTI

- Tämä ehkäisee sen tukkeutumista ja sitä, että tyhjennysvettä ei voida pumpata pois. Katso kappaletta HOITO JA HUOLTO / "Vedensuodattimen puhdistus" käyttö- ja huolto-oppaassa.

SÄÄSTÖTOIMENPITEET JA YMPÄRISTÖ

- Pese ohjelmataulukon mukaisia täysisiä koneellisia, jotta sähkön, veden, pesuaineen ja ajan käyttö on mahdollisimman tehokasta.
- Älä ylitä pesuaineen valmistajan ohjeiden mukaista pesuaineen annostelumäärää. Käytä annostelun aputoimintoa.
- Voit säästää energiaa valitsemalla 60 °C:n pesuohjelman 95-asteisen sijaan tai vastaavasti 40 °C:n ohjelman 60-asteisen sijaan. Puuvillalle suositellaan ekopuuvilla  -ohjelmaa 40 °C:n tai 60 °C:n lämpötilassa.
- Voit säästää aikaa ja energiaa myös valitsemalla suuremman linkousnopeuden, jolloin rumpukuivauksen alussa pyykki on jo valmiiksi kuivempaa.

Ekopuuvilla on vakio-ohjelma normaaliliikaisten puuvillatekstiilien pesuun ja se on tehokkain ohjelma, jos tarkastellaan yhdistettyä veden ja energian kulutusta. Energian säästämiseksi veden todellinen lämpötila saattaa poiketa määritetystä jakson lämpötilasta.

Virrankulutus virta pois päältä kytkettynä on 0,25 W / virta päällä 0,25 W.

OHJELMATAULUKKO

Ohjelma	Pesumerkinnit	Lämpötila °C	Maksimitäyttö määrä (kg)	Valittavissa lisätoimintojen painikkeella						Valittavissa suoraan				Linkous		Pesuaine ja lisäaineet			
				Esipesu	Päättökuumana	Biotahra 15	Erittäin likainen	Tehokas huuhtelu	Pika	Väriäiset 15°	Rypistymissuoja	Annosteluapu	Päätymisaika	Maks. linkousnopeus (kierr./min)	Rypistymisen esto	Esipesu	Vars. pesu	Huuht.aine	
EKOPIUVILLA		Kylmä-60 °C	maks.	—	—	—	—	✓	✓	✓	✓	✓	✓	✓	✓	—	●	○	
PUUVILLA		Kylmä-95 °C	maks.	✓	✓	✓	✓	✓	✓	✓	✓	✓	✓	✓	✓	○	●	○	
SEKAPYYKKI		Kylmä-60 °C	4,0	—	✓	✓	—	✓	✓	✓	✓	✓	✓	✓	✓	—	●	○	
TEKOKUIDUT		Kylmä-60 °C	3,0	✓	—	✓	✓	✓	✓	✓	✓	✓	✓	✓	✓	○	●	○	
HIENOPESU		Kylmä-40 °C	1,5	✓	—	—	—	—	✓	✓	✓	✓	✓	✓	1000	✓	○	●	○
VILLA		Kylmä-40 °C	1,0	—	—	—	—	—	✓	✓	✓	✓	✓	✓	1000	✓	—	●	○
VÄRILLISET		Kylmä-60 °C	4,0	✓	—	✓	✓	—	✓	✓	✓	✓	✓	✓	1000	✓	○	●	○
PIKAPESU 30'		Kylmä-30 °C	3,0	—	—	—	—	—	—	✓	✓	✓	✓	✓	maks.	✓	—	●	○
HUUHTELU&LINKOUS		—	maks.	—	—	—	—	✓	—	—	✓	—	✓	✓	maks.	✓	—	—	○
LINKOUS		—	maks.	—	—	—	—	—	—	—	✓	—	✓	✓	maks.	—	—	—	—
TYHJENNYS		—	maks.	—	—	—	—	—	—	—	✓	—	✓	✓	—	—	—	—	—
T-PAIDAT		Kylmä-40 °C	1,5	✓	—	—	—	—	—	✓	✓	✓	✓	✓	1000	✓	○	●	○
UNTUVAT		Kylmä-60 °C	3,0	✓	✓	✓	—	✓	✓	✓	✓	✓	✓	✓	1000	✓	○	●	○
LIINAVAAKTEET		Kylmä-60 °C	3,5	✓	✓	✓	—	✓	✓	✓	✓	✓	✓	✓	maks.	✓	○	●	○
KASHMIR		Kylmä-30 °C	1,0	—	—	—	—	—	—	✓	✓	✓	✓	✓	400	✓	○	●	○
URHEILU		Kylmä-40 °C	3,0	✓	—	✓	—	✓	✓	✓	✓	✓	✓	✓	maks.	✓	○	●	—
FARKUT		Kylmä-60 °C	4,0	✓	✓	✓	✓	✓	✓	✓	✓	✓	✓	✓	1000	✓	○	●	○
VAUVANVAKTEET		Kylmä-60 °C	4,0	✓	✓	✓	✓	✓	✓	✓	✓	✓	✓	✓	1000	✓	○	●	○
MINITÄYTTÖ		Kylmä-40 °C	1,0	—	—	—	—	✓	✓	✓	✓	✓	✓	✓	maks.	✓	○	●	○

✓ Valittavissa/valinnainen — Ei valittavissa/sovellu ● Vaaditaan annostelu ○ Annostelu valinnainen

OHJELMAT

Noudata pyykissä olevia pesumerkintöjä.

EKO-PUUVILLA

Normaalilikainen puuvillapyykki. 40 °C:n ja 60 °C:n vakiopuuvillaohjelma, edullisin ohjelma puuvillapyykille veden ja sähkön yhdistetyn kulutuksen mukaan mitattuna. Energiamerkin tiedot pohjautuvat tähän ohjelmaan



PUUVILLA

Normaalilikaiset tai vaikeasti likaantuneet kestävät puuvilla- ja pellavapyykit kuten pyyhkeet, alusasut, liinavaatteet, ym.



SEKAPYYKKI

Hieman tai normaalisti likaiset kestävät pyykki, jotka ovat puuvillaa, pellavaa, tekokuitua tai niiden sekoitteita. 1 tunnin ohjelma.



TEKOKUIDUT

Normaalisti likaiset pyykki, jotka ovat tekokuitua (esim. polyesteri, polyakryyli, viskoosi, ym.) tai niiden sekoitetta puuvillan kanssa.



HIENOPESU

Hellää käsittelyä vaativat aroista materiaaleista valmistetut pyykki.



VILLA

Villavaatteet, joissa on Woolmark-merkki ja konepesumerkintä, sekä silkki-, pellava-, villa- ja viskoositekstiilit, joissa on käsinpesumerkintä.



PIKAPESU 30'

Hieman likaiset pyykki, jotka ovat puuvillaa, synteettistä kuitua tai niiden sekoitteita. Raikastusohjelma tahrattomille pyykeille.



VÄRILLISET

Hieman tai normaalisti likaiset pyykki, jotka ovat puuvillaa, synteettistä kuitua tai niiden sekoitteita; myös arat tekstiilit. Auttaa säilyttämään värit.



HUUHT. & LINKO

Erillisen huuhtelun ja tehokkaan linkouksen sisältävä ohjelma. Kestäville pyykeille.



LINKOUS

Erillinen tehokas linkousohjelma. Kestäville pyykeille.



TYHJENNYS

Erillinen ohjelma veden tyhjentämiseksi ilman linkousta.



LISÄTOIMINNOT, TOIMINNOT JA MERKKIVALOT

Tarkista ohjelmataulukosta onko lisätoiminto käytettävissä valitun ohjelman kanssa

LISÄTOIMINNOT, jotka on valittavissa suoraan painamalla erityispainiketta

Värilliset 15°

Toiminto auttaa säilyttämään pyykkien värit suorittamalla pesun kylmässä vedessä (15°C). Säästää veden lämmitykseen kuluva energiaa taaten silti hyvän pesutuloksen.



Se sopii tahrattomalle, hieman likaiselle pyykille.

- Varmista, että käyttämäsi pesuaine soveltuu alhaisille pesulämpötiloille (15 tai 20 °C).
- Ei valittavissa puuvillaohjelmalle 95 °C.

Rypistymissuoja

Auttaa sinua pitämään pyykki tuoreina, jos et voi tyhjentää niitä heti ohjelman päättymisen jälkeen.



Pesukone alkaa pyörittää pyykkiä rummussa säännöllisesti lyhyen ajan kuluttua ohjelman päättymisestä. Tämä pyörittäminen jatkuu noin 6 tuntia pesuohjelman päättymisen jälkeen. Voit lopettaa sen milloin tahansa painamalla mitä tahansa painiketta; luukun lukitus avautuu ja voit poistaa pyykki.

ERIKOISOHJELMAT

Jos haluat asettaa yhden seuraavista ohjelmista, valitse ja vahvista erikoisohjelman sijainti. Kierrä sitten nuppia valitaksesi yksi seuraavista kahdeksasta ohjelmasta; kyseisen ohjelman nimi osoitetaan näytöllä. Vahvista haluamasi ohjelma nuppia painamalla.



T-PAIDAT

T-paidat, paitapuserot ja hienot työvaatteet, jotka ovat puuvillaa, synteettistä kuitua tai niiden sekoitteita.

UNTUVAT

Suuret tuotteet kuten makuupussit, pestävät peitot, kylpyhuoneen matot, tynnyt ja toppatakit, jotka on täytetty höyhenillä tai synteettisillä materiaaleilla.

LIINAVAATTEET

Valkoiset tai värilliset vuodevaatteet, jotka on valmistettu puuvillasta, tekokuiduista tai puuvillasekoitteista.

KASHMIR

Korkealaatuiset kashmir-vaatteet, jotka on merkitty kone- tai käsinpestäviksi.

URHEILU

Normaalilikaiset ja hiestä märeät urheiluvaatteet, jotka on valmistettu puuvillajerseystä tai mikrokuiduista. Ohjelma sisältää esipesujakson – voit lisätä pesuainetta myös esipesun lokeroon. Älä käytä huuhteluainetta.

FARKUT

Normaalilikaiset puuvillaiset farkut ja kestävästä farkkumaisesta kankaasta valmistetut vaatteet, kuten housut ja takit.

VAUVANVAATTEET

Normaalilikaiset puuvillaiset ja/tai pellavaiset vauvanvaatteet. Kone huuhtelee pesuaineen vaahdon erityisen huolellisesti, mikä auttaa suojaamaan herkkää vauvan ihoa.

MINITÄYTTÖ

Puuvillaiset ja/tai tekokuituiset pyykki, jotka on valmistettu tavallisista kangaslajeista. Ihanteellinen ohjelma, jos halutaan pestä pieni määrä pyykkiä taloudellisesti.

Annosteluapu

Auttaa sinua laittamaan oikean määrän pesuainetta pyykkimäärän mukaan.



Valmistelee lisätoiminto kuten kuvataan kappaleessa ANNOSTELUAPU / ENSIMMÄINEN KÄYTTÖKERTA käyttö- ja huolto-oppaassa.

- Kun olet laittanut pyykki, sulje luukku ja valitse ohjelma ja lisätoiminnot sekä paina annosteluavun painiketta. Painike syttyy.

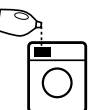
- Käynnistä ohjelma painamalla painiketta "käynnistys/tauko". – Rumpu kierähtää havainnoidakseen pyykkien määrän; näytöllä osoitetaan täyttömäärän havainnointivaihe. Ohjauspaneelissa näkyy animaatio.



Sitten näytölle ilmestyy suositeltu pesuainemäärä (ml), joka on laitettava varsinaisen pesun lokeroon.

Jos olet valinnut lisätoiminnon "esipesu", näytöllä näkyy vuorotellen esipesun lokeroon (I) ja varsinaisen pesun lokeroon (II) laitettavat määrät.

- Vedä ulos pesuainelokerikko ja kaada suositeltu määrä pesuainetta varsinaisen pesun lokeroon (II) ja, jos on valittu esipesu, myös esipesun lokeroon (I) pesuainelokerikossa.



- Sulje pesuainelokerikko (tai luukku) ja paina painiketta "käynnistys/tauko" jatkaaksesi ohjelmaa.

LISÄTOIMINNOT, jotka on valittavissa painamalla lisätoimintojen painiketta

Esipesu

Auttaa puhdistamaan erittäin likaiset pyykkiä lisäämällä esipesuvaiheen valittuun pesuohjelmaan.

Lisää ohjelman kestoa noin 20 minuuttia.

Lisää pesuaine esipesun lokeroon pesuainelokerikossa tai suoraan rumpuun. Käytä jauhemaista pesuainetta varsinaista pesua varten, jotta varmistetaan pesuaineen pysyminen pesuainelokerikossa siihen saakka, kunnes varsinainen pesuohjelma käynnistyy.



Päättyy kuumana

Ohjelma päättyy kuumaan huuhteluvaiheeseen. Tämä rentouttaa pyykkien kuituja ja pyykkiä tuntuu mukavan lämpimiltä, kun ne poistetaan koneesta heti ohjelman päättymisen jälkeen.



Biotahrat 15°

Auttaa poistamaan kaikentyyppiset tahrat rasvaa ja öljyä lukuun ottamatta.

Ohjelma alkaa kylmällä vedellä tapahtuvalla pesuvaiheella. Lisää ohjelman kestoa noin 10 minuuttia.

Pinttyneille tahoille suositellaan esikäsitelyä.

Ei valittavissa puuvillaohjelmalle 95 °C.



Erittäin likainen

Auttaa puhdistamaan erittäin likaiset, pinttyneet pyykkiä optimoiden tahrannoistoa lisäaineiden tehokkuuden.

Annostele sopiva määrä tahrannoistoa (jauhetta) varsinaisen pesun lokeroon tavallisen pesuaineen kanssa (käytä ainoastaan jauhemaista pesuainetta). Se saattaa lisätä ohjelman kestoa jopa 15 minuuttia.

Soveltuu käytettäväksi happipohjaisten tahrannoistoaaineiden ja valkaisuaineiden kanssa.

Älä käytä kloori- tai perboraattivalkaisuaineita!

Tehokas huuhtelu

Auttaa välttämään pesuainejäämät pyykeissä pidentäen huuhteluvaihetta.

Sopii erityisen hyvin vauvanvaatteille tai allergioista kärsivien pyykeille sekä pehmeän veden alueille.



Pika

Mahdollistaa nopeammin tapahtuvan pesun.

Suosittelaa vain hieman likaisille pyykeille.

Ei valittavissa puuvillaohjelmalle 95 °C.



TOIMINNOT

Rypistymisen esto

Estää pyykkien automaattisen linkouksen ohjelman lopussa. Pyykit jäävät viimeiseen huuhteluveteen, näytöllä osoitetaan huuhteluvien pidätys ja ohjelma ei jatku.

Sopii aroille pyykeille, jotka eivät kestä linkousta tai jotka on lingottava alhaisella linkousnopeudella. Ei sovi silkille.

“Huuhteluvien pidätystoiminnon” lopettamiseksi valitse joko:

• tyhjennä vesi, ei linkousta:

kierrä nuppia valitaksesi linkousnopeudeksi “0” ja paina käynnistys/tauko: vesi tyhjennetään ja ohjelma päättyy



• linkoa pyykkiä:

linkousnopeuden oletusarvo vilkkuu - käynnistä linkousjakso painamalla painiketta käynnistys/tauko. Tai valitse muu linkousnopeus kiertämällä nuppia, paina sitä vahvistaaksesi ja paina painiketta käynnistys/tauko.



Päättymisaika

Mahdollistaa pyykkien valmistuksen tiettyyn aikaan asettamalla ohjelman päättymisen viivästyksen.



Valitse enintään 23 tunnin viive. Älä käytä nestemäistä pesuainetta tämän toiminnon kanssa.

- Valitse pesuohjelma, lämpötila ja lisätoiminnot.
- Paina painiketta “Päättymisaika” – painikkeen yläpuolella oleva tunnus syttyy.
- Kierrä nuppia valitaksesi enintään 23 tunnin viive. Vahvista haluamasi viive nuppia painamalla.
- Kun olet suorittanut asetukset loppuun, paina painiketta “käynnistys / tauko” - viiveen käänteinen ajanlasku alkaa. Näyttö osoittaa, että päättymisaikatoiminto on päällä ja että pesukone on odotustilassa.
- Ohjelma käynnistyy automaattisesti siten, että se voidaan päättää asetetun viiveajan kuluessa. Ohjelman käynnistyessä viive näytöllä vaihdetaan jäljellä olevaan ohjelman kestoajaan.

Viiveen peruuttamiseksi:

- joko paina painiketta “käynnistys/tauko” viiveen peruuttamiseksi; valitun ohjelman käynnistämiseksi välittömästi paina uudelleen “käynnistys/tauko”-painiketta
- tai paina jatkuvasti painiketta “On/Off” peruuttaaksesi ohjelman asetuksen kokonaan.

Näppäinlukko

Ohjauspaneelin painikkeiden ja nupin lukitsemiseksi vahingossa tapahtuvan käytön estämiseksi.

Lukitsemiseksi:

- Pesukoneen on oltava päällä.
- Paina jatkuvasti lisätoimintojen painiketta, kunnes ohjauspaneeliin syttyy avaintunnus. Nyt nuppi ja näppäimet ovat lukittuja. Ainoastaan “On/Off”-painike toimii.

Jos kytket pesukoneen pois päältä ja päälle uudelleen, näppäinlukko pysyy päällä, kunnes avaat sen lukituksen.

Lukituksen avaamiseksi: paina jatkuvasti lisätoimintojen painiketta vähintään 3 sekuntia, kunnes avaintunnus sammuu.



MERKKIVALOT

Luukku voidaan avata

Vika: Noudata näytön viestiä.

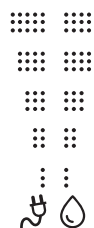
Vikojen tapauksessa katso kappaletta Vianmääritys “käyttö ja huolto-oppaassa”.



~ Energian / veden seuranta

Antaa palautetta ohjelman asetusten energian ja veden kulutuksesta.

Mitä vähemmän merkkivaloja syttyy, sitä taloudellisempia ohjelman asetukset ovat. Se voi vielä muuttua pyykkien määrän havainnoinnin jälkeen.



Kalkinpoisto

Näytölle ilmestyvä viesti muistuttaa sinua pesukoneen säännöllisestä kalkinpoistosta. Voit löytää pesukoneelle sopivan kalkinpoistoaaineen osoitteesta www.bauknecht.eu. Näytön muistutuksen peruuttamiseksi, paina nuppia.

HUOLTO JA PUHDISTUS SEKÄ VIANMÄÄRITYS

Katso lisätietoja huolto- ja puhdistustoimen-
piteistä sekä vianmäärityksestä

Käyttö- ja huolto-oppaasta.

Käyttö- ja huolto-ops voidaan saada
seuraavilla tavoilla:

- Huoltopalvelusta: käyttäen takuuvihkosesta
löytyvää puhelinnumeroa
- Lataa se Whirlpoolin verkkosivustolta
<http://docs.whirlpool.eu>



YHTEYDENOTOT HUOLTOPALVELUUN

Kun otat yhteyttä huoltopalveluun, ilmoita molemmat
huoltotarrassa näkyvät numerot.

<http://www.whirlpool.com>

Puhelinnumero löytyy takuuvihkosesta



W10772731

Whirlpool® on rekisteröity tavaramerkki/TM on tavaramerkki, jonka omistaa Whirlpool-yritysryhmä -
© tekijänoikeudet omistaa Whirlpool Europe s.r.l. 2014. Kaikki oikeudet pidätetään - <http://www.whirlpool.eu>

