

**VĂ MULȚUMIM CĂ AȚI ACHIZIȚIONAT UN PRODUS****INDESIT**

Pentru a beneficia de servicii complete de asistență, vă rugăm să vă înregistrați produsul pe www.indesit.com/register

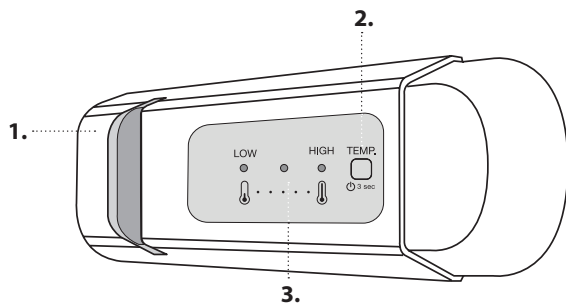


Înainte de a utiliza aparatul, citiți cu atenție instrucțiunile privind siguranța.

PRIMA UTILIZARE

După instalare, așteptați cel puțin două ore înainte de a conecta aparatul la rețeaua electrică. Conectați aparatul la rețeaua de alimentare cu energie electrică; acesta începe să funcționeze automat. Temperaturile ideale de depozitare a alimentelor sunt presetate din fabrică.

După ce puneți aparatul în funcțiune, trebuie să așteptați 4-6 ore până când se atinge temperatura adecvată de păstrare a alimentelor pentru un aparat încărcat normal. Dacă aparatul este prevăzut cu filtru antibacterian și anti-miros, amplasați-l în ventilator, așa cum se indică pe ambalajul filtrului. Dacă este emis semnalul sonor, înseamnă că alarma de temperatură a intervenit: apăsați pe buton pentru a opri alarmele sonore.

PANOUL DE COMANDĂ

1. Bec cu LED
2. On / Stand-by
3. Butonul temperatură compartiment congelator și compartiment frigider

**PORNIRE/STANDBY**

Apăsați timp de 3 secunde pe buton pentru a opri aparatul. În modul Standby, lumina din compartimentul frigider nu se aprinde. Apăsați din nou scurt butonul pentru a reactiva aparatul.

Notă: acest lucru nu deconectează aparatul de la rețeaua de alimentare.

CONGELAREA ALIMENTELOR PROASPETE

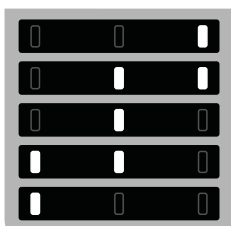
Așezați alimentele proaspete, care urmează să fie congelate, în ZONA DE CONGELARE din compartimentul congelator, evitând contactul direct cu alimentele deja congelate. Pentru a optimiza viteza de congelare, sertarul inferior poate fi scos și alimentele pot fi așezate direct în partea de jos a compartimentului.

TEMPERATURA COMPARTIMENTULUI CONGELATOR ȘI A COMPARTIMENTULUI FRIGIDER

Cele trei indicatoare cu LED indică temperatura setată în compartimentul frigider.

Puteți seta o altă temperatură a aparatului cu ajutorul butonului .

Sunt posibile următoarele reglaje:

LED-uri aprinse**Temperatură setată**

Ridicată (mai puțin rece)

Medie-ridicată

Medie

Medie-scăzută

Scăzută (mai rece)



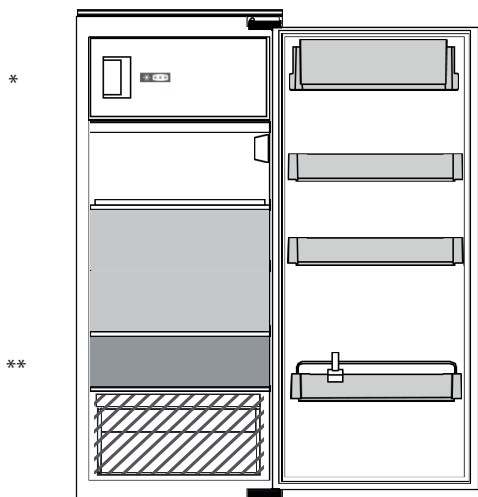
Setare recomandată: **MEDIE**

Pentru a evita risipirea alimentelor, vă rugăm să consultați setarea și perioadele de depozitare recomandate incluse în manualul de utilizare online.

* Disponibil numai la anumite modele

DEPOZITAREA ALIMENTELOR PROASPETE ȘI BĂUTURILOR

** Pentru modelele dotate cu un COMPARTIMENT „0 ° ZONE”, „zona cea mai rece” este evidențiată în legendă



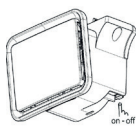
Legendă

	ZONA TEMPERATĂ Recomandată pentru depozitarea fructelor tropicale, conservelor, băuturilor, ouălor, sosurilor, murăturilor, untului, gemurilor
	ZONA RECE Recomandată pentru depozitarea brânzei, laptelui, alimentelor de consum zilnic, delicatelor, iaurtului
	ZONA CEA MAI RECE Recomandată pentru depozitarea mezelurilor, deserturilor, cărnii și peștelui
<hr/>	
	SERTARUL PENTRU FRUCTE ȘI LEGUME

COMPARTIMENTUL FRIGIDER

Ventilator*

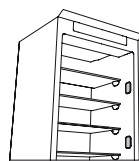
Puteți porni/opri ventilatorul apăsând pe butonul de pe bază (după cum este indicat în figură). Dacă temperatura ambiantă depășește 27°C sau dacă sunt picături de apă pe rafturile din sticlă, este esențial ca ventilatorul să fie pornit pentru a asigura păstrarea corectă a alimentelor. Dezactivarea ventilatorului permite optimizarea consumului de energie.



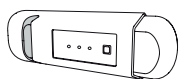
Sistemul de iluminat (în funcție de model)



Acest produs conține o sursă de lumină cu eficiență energetică din clasa G



Acest produs conține 4 surse de lumină laterale cu eficiență energetică din clasa F



Acest produs conține o sursă de lumină cu eficiență energetică din clasa G



Acest produs conține 4 surse de lumină laterale cu eficiență energetică din clasa F și o sursă de lumină în partea de sus cu eficiență energetică din clasa G



Acest produs conține o sursă de lumină în partea de sus cu eficiență energetică din clasa G

COMPARTIMENTUL CONGELATOR

Congelarea alimentelor proaspete

1. Înainte de a scoate alimentele din compartimentul congelator, se recomandă setarea unei temperaturi mai scăzute sau activarea funcției de Congelare rapidă / Răcire rapidă timp de cel puțin patru ore, pentru a prelungi durata de conservare a alimentelor în timpul fazei de decongelare.
2. Pentru a dezgheța compartimentul, scoateți aparatul din priză și scoateți sertarele. Lăsați ușa deschisă pentru a permite topirea gheții. Pentru ca apa să nu se scurgă în timpul dezghețării, se recomandă să așezați o cârpă absorbantă în partea inferioară a compartimentului congelator și să o storceți din când în când.
3. Curățați și uscați cu grijă interiorul compartimentului congelator.

4. Reporniți aparatul și introduceți alimentele. Pentru a îndepărta gheața de pe accesoriul STOP FROST*, urmați procedura de CURĂȚARE.

Cuburi de gheață*

Umpleți tava pentru gheață 2/3 cu apă și așezați-o înapoi în compartimentul congelator. Nu folosiți în niciun caz obiecte tăioase sau ascuțite pentru a îndepărta gheața.

Cantitatea de alimente proaspete care poate fi congelată într-un anumit interval de timp este indicată pe plăcuța cu date tehnice.

Limitele de încărcare sunt determinate de coșuri, clapete, sertare, rafturi etc. Asigurați-vă că aceste componente se pot închide în continuare cu ușurință după încărcare.

INFORMAȚII GENERALE

Sertarele, coșurile și rafturile trebuie să rămână în poziția curentă, cu excepția cazului în care se oferă indicații diferite în acest sens în ghidul de referință rapidă. Sistemul de iluminat din interiorul compartimentului frigider utilizează iluminare cu LED-uri, permițând o iluminare mai bună decât cea cu becuri tradiționale, precum și un consum de energie foarte scăzut.

Ușile și capacele frigiderului trebuie demontate înainte ca aparatul să fie dus la depozitul de deșeuri, pentru a evita blocarea copiilor sau animalelor de casă în interiorul aparatului.

* Disponibil numai la anumite modele

REMEDIEREA DEFECȚIUNILOR

Ce trebuie făcut dacă...	Cauze posibile	Soluții
Panoul de comandă este oprit, aparatul nu funcționează.	Este posibil să existe o problemă la rețeaua de alimentare cu energie electrică a aparatului.	Efectuați următoarele verificări: <ul style="list-style-type: none"> alimentarea cu energie nu este întreruptă; ștecherul este introdus corect în priză și întrerupătorul bipolar de la rețea (dacă intră în dotare) este în poziția corectă (adică permite alimentarea aparatului); dispozitivele de protecție a sistemelor electrocasnice sunt eficiente; cablul de alimentare nu este deteriorat.
	Este posibil ca aparatul să fie în modul Pornit/standby.	Porniți aparatul apăsând scurt butonul „Temp.” (consultați funcția Pornire/Standby).
Becul din interior nu funcționează.	Ar putea fi necesară înlocuirea becului. O componentă tehnică s-a defectat.	Deconectați aparatul de la sursa de alimentare și contactați Serviciul de Asistență Tehnică dacă aveți nevoie de un bec de schimb.
Becul de iluminat din interior clipește.	Alarma pentru ușa este activă. Aceasta se activează când ușa compartimentului frigider rămâne deschisă o perioadă lungă de timp.	Pentru a opri alarma, închideți ușa frigiderului. La redeschiderea ușii, verificați dacă becul funcționează.
Temperatura din interiorul compartimentelor nu este suficient de scăzută.	Pot exista diverse cauze (consultați secțiunea „Soluții”).	Efectuați următoarele verificări: <ul style="list-style-type: none"> ușile se închid corect; aparatul nu este instalat în apropierea unei surse de căldură; temperatura setată este adecvată; circulația aerului prin orificiile de aerisire din partea inferioară a aparatului nu este obstructată (consultați secțiunea Instalarea).
Există apă în partea inferioară a compartimentului frigider.	Scurgerea apei de dezghețare este blocată.	Curățați orificiul de scurgere a apei rezultate din dezghețare (consultați capitolul „Întreținerea și curățarea aparatului”).
Cantitate prea mare de gheață în compartimentul congelator	Ușa compartimentului congelator nu se închide corect.	<ul style="list-style-type: none"> Verificați să nu existe niciun obiect care împiedică închiderea corectă a ușii. Decongelați compartimentul congelator. Asigurați-vă că aparatul a fost instalat corect.
Marginea din față a aparatului, la garnitura de protecție a ușii, este fierbinte.	Aceasta nu este o defecțiune. Acest lucru împiedică formarea condensului.	Nu este necesară nicio soluție.
Unul sau mai multe simboluri verzi clipească continuu și nu se poate modifica temperatura setată.	Alarmă de defecțiune. Alarma indică o defecțiune la o componentă tehnică.	Contactați Serviciul de asistență tehnică.
Temperatura compartimentului frigider este prea scăzută.	<ul style="list-style-type: none"> Temperatura setată este prea scăzută. O cantitate mare de alimente proaspete a fost așezată în compartimentul congelator. 	<ul style="list-style-type: none"> Încercați să setați o temperatură mai puțin scăzută. Dacă au fost așezate alimente proaspete în compartimentul congelator, așteptați până când acestea sunt congelate complet. Opriți ventilatorul (dacă intră în dotare), urmând procedura descrisă în paragraful „VENTILATORUL”.

* Disponibil numai la anumite modele

Notă: Dacă declarația răcitorului este prezentă pe plăcuța cu date tehnice (consultați imaginea de mai jos), declarația se aplică numai standardului EN 62552:2013 valabil până pe 28 februarie 2021.



Puteți găsi politicile, documentația standard, informațiile despre comanda pieselor de schimb și informațiile suplimentare despre produs:

- Vizitând site-urile noastre web docs.indesit.eu și parts-selfservice.whirlpool.com
- Utilizând codul QR
- Ca alternativă, **contactați serviciul nostru de asistență tehnică post-vânzare** (consultați numărul de telefon din certificatul de garanție). Când contactați serviciul nostru de asistență tehnică post-vânzare, precizați codurile specificate pe plăcuța cu date de identificare a produsului dumneavoastră.

Informațiile privind modelul pot fi accesate folosind codul QR indicat pe eticheta energetică. Eticheta include, de asemenea, identificatorul de model care poate fi utilizat pentru a consulta portalul bazei de date <https://eprel.ec.europa.eu>.

