

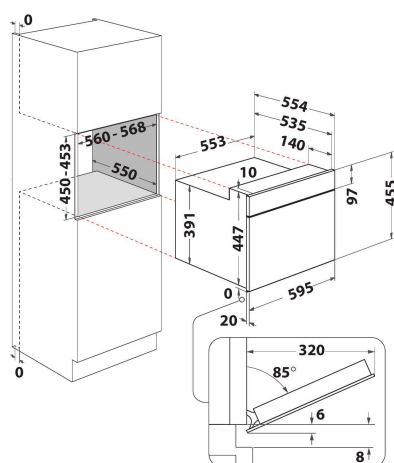
W6 MW461 BSS

12NC: 859991569220

EAN-code: 8003437396304

Whirlpool

SENSING THE DIFFERENCE



- 6TH Sense-technologie
- 6TH SENSE CRISP functie met Crisp plaat
- 6th Sense ontdooien
- Crisp
- Inhoud ovenruimte 40 liter
- Jet Start: razendsnel verwarmen
- Jet Defrost: extra snel ontdooien
- Stoomfunctie met stoomschaal
- Turbo grill gecombineerd (grill + ventilator + magnetron)
- Stomen en koken (inbouw)
- CrispFry
- Brood ontdooien
- Magnetron 900 Watt
- Uitstekende handgreep
- Geschikt voor grote borden en schotels (draaiplateau Ø 40 cm)
- Maximale diameter bord: 410 mm

Whirlpool inbouw magnetron - W6 MW461 BSS

Kenmerken van deze Whirlpool inbouw magnetron: uitmuntende ruimte binnenruimte. Combinatietechnologie, biedt de kookflexibiliteit van traditionele ovens. Exclusieve 6th SENSE technologie stelt tijdens het koken automatisch de tijd, de temperatuur en het energieverbruik in. Crisp functie, voor heerlijk krokante quiches, pizza's en pasteitjes. Jet Defrost, voor uitzonderlijk snel en gelijkmatig ontdooien.



Stoom

Gezonde, gestoomde maaltijden. Stomen biedt de gezondste manier om te koken, serveer gezonde, gestoomde gerechten met één druk op de knop



JetDefrost

Snel ontdooien. Gebruik het unieke JetDefrost 3D systeem om bevroren voedsel snel en gelijkmatig te ontdooien in uw magnetron.



Forced Air

Behoud de smaak. Met de ForcedAir technologie wordt hete lucht in de magnetron gelijkmatig rondom het voedsel verdeeld waardoor de gerechten heerlijk mals en sappig worden bereid.



JetStart

Buitengewoon snel opwarmen. De JetStart functie geeft maximaal 30 seconden een temperatuur boost aan de magnetron zodat u snel vloeibare gerechten op kunt warmen.



6th Sense Technologie

Overtuigend koken. De 6TH SENSE technologie in uw magnetron stelt automatisch de tijd, temperatuur en het vermogen aan tijdens het kookproces.



6th Sense Technologie

Met de exclusieve en intuïtieve 6TH SENSE technologie kunt u voortaan koken als een topchef! U hoeft slechts één van de 40 recepten te kiezen. De intelligente 6TH SENSE technologie stelt automatisch alle parameters in en regelt het volledige bereidingsproces voor u om perfecte resultaten te garanderen met een laag energieverbruik.



Crisp

Niet te evenaren knapperigheid. Dankzij de Crisp-functie en de speciale Crisp plaat kunt u de knapperigste pizza, cake of quiche bereiden.



Stomen & Koken

Dit handige programma, dat gebruik maakt van de natuurlijke kracht van stoom, behoudt smaken en voedingsstoffen en stoomt of kookt voedsel met een eenvoudige bereiding voor snellere, smakelijkere resultaten.

W6 MW461 BSS

12NC: 859991569220

EAN-code: 8003437396304

Whirlpool

SENSING THE DIFFERENCE

BELANGRIJKSTE KENMERKEN

Productgroep	Magnetron
Productnaam	W6 MW461 BSS
Belangrijkste kleur van het product	Zwart staal
Type magnetron	Combimagnetron
Uitvoering	Inbouw
Type besturing	Elektronisch
Type bedienings- en signaleringselementen	LCD
Extra bereidingsmethode grill	Ja
Crisp	ja
Stomen	ja
Extra bereidingsmethode heteluchtfunctie	Ja
Klok	Ja
Automatische programma's	Ja
Hoogte van het product	455
Breedte van het product	595
Diepte van het product	560
Minimale nishoogte	450
Minimale nisbreedte	556
Nisdiepte	550
Nettogewicht	29.7
Inhoud binnenruimte	40
Draaiplateau	Ja
Diameter draaiplateau	400
Geïntegreerd reinigingssysteem	Nee

TECHNISCHE KENMERKEN

Stroom	16
Spanning	230
Frequentie	50
Lengte elektriciteitsnoer	135
Type stekker	Schuko
Timer	ja
Grillvermogen	1600
Type grill	Verwarmingselement
Materiaal ovenruimte	Roestvrij staal
Binnenverlichting	Ja
Extra bereidingsmethode grill	Ja
Positie binnenverlichtingspunten	-
Maximale luchtstroom	0
Minimale luchtstroom	0
Geluidsvermogen bij max. snelheid (2010/30/EU)	0
Geluidsvermogen bij min. snelheid (2010/30/EU)	0

VERBRUIKSWAARDEN

6th Sense / Dynamic Intelligence	6TH SENSE
Aantal vermogensstanden	7
Maximaal magnetronvermogen	900
Bread Defrost	ja
Jet Defrost	ja
Jet Start	ja
Energie-efficiëntieklasse - NIEUW (2010/30/EU)	-