

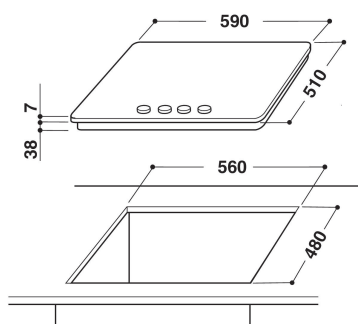
# AKT 699/IX

12NC: 859469961000

EAN-kod: 8003437814907

**Whirlpool**

SENSING THE DIFFERENCE



## PRODUKTEGENSKAPER

Produktgrupp	Häll
Konstruktion	Inbyggd
Typ av reglage	Mekanisk
Typ av kontrollinställning och signalenheter	-
Antal gasbrännare	4
Antal tillagningszoner	0
Antal gjutjärnsplattor	0
Antal highlight/strålningszoner	0
Antal halogenzoner	0
Antal induktionszoner	0
Antal varmhållningszoner	0
Placering av reglagen	Framkant
Material produkt	Inox
Färg	Inox
Anslutningseffekt (W)	-
Gasanslutningseffekt (W)	8000
Ström (A)	-
Spänning (V)	230
Frekvens (Hz)	50
Nätkabelns längd (cm)	-
Elkontakt	Saknas
Gasanslutning	Cilindric
Bredd	560
Höjd	30
Djup	480
Min inbyggnadshöjd i nisch	38
Min inbyggnadsbredd i nisch	560
Inbyggnadsdjup i nisch	480
Nettovikt (kg)	7.50
Automatiska program	Saknas

## TEKNISKA DATA

Kontrollampa på/av	Saknas
Kontrollampa platta på/av	0
Typ av effektreglering	Semirapid
Typ av täcklock	Glas
Restvärmeindikator	without
Huvudströmbrytare	Saknas
Säkerhetsanordning	-
Timer	Saknas

## ENERGI & PRESTANDA

Energiförsörjning	Gas
-------------------	-----