

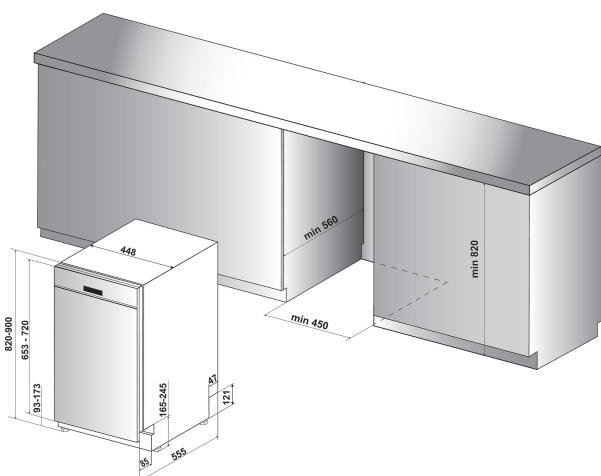
# WSB0 3023 PF X

12NC: 859991553020

EAN koda: 8003437233425

Whirlpool

SENSING THE DIFFERENCE



## ZÁKLADNÉ INFORMÁCIE

Tip konstrukcije	Vgrajeni
Tip namestitve	Delno vgrajeni
Način upravljanja	Elektronsko
Vrsta naprav za upravljanje in vrsta signalnih naprav	-
Odstranljiv delovni pult	Ni na voljo
Dekoratívna plošča vrat	Ni na voljo
Osnovna barva izdelka	Inox
Priključna moč	1900
Tok	10
Napetost	220-240
Frekvenca	50
Dolžina priključnega kabla	130
Tip vtiča	Schuko
Dolžina dovodne cevi	155
Dolžina odtočne cevi	150
Nastavljiv podstavek	Ne
Višina odstranljivega delovnega pulta	0
Nastavljive noge	Da - vse s sprednje strani
Višina izdelka	820
Širina izdelka	448
Globina izdelka	555
Globina pri vratih, odprtih pod kotom 90 stopinj	-
Minimalna višina vgradne niše	820
Maksimalna višina vgradne niše	900
Minimalna širina vgradne niše	450
Maksimalna širina vgradne niše	600
Globina vgradne niše	560
Neto masa	29.6
Bruto masa	31.6

## TECHNICKÉ INFORMÁCIE

Avtomatski programi	Da
Maksimalna temperatura dovodne vode	60
Možnosti zamika vklopa	Stalno
Maks. čas zamika vklopa	24
Prikaz faz delovanja	-
Digitalni prikazovalnik preostalega časa	Da
Indikator nivoja soli	Da
Indikator nivoja tekočine za lesk	Da
Varnostna naprava	Yes
Nastavljiva zgornja košara	Yes
Največja posoda, ki se lahko vstavi v zgornjo košaro	0
Največja posoda, ki se lahko vstavi v spodnjo košaro	0
Število pogrinjkov	10

## ZMOGLJIVOST

Razred energijske učinkovitosti - NOVO (2010/30/ES)	A++
Letna poraba energije - NOVO (2010/30/ES)	212
Trajanje stanja pripravljenosti - NOVO (2010/30/ES)	12
Moč v stanju pripravljenosti - NOVO (2010/30/ES)	5
Moč v izključenem stanju - NOVO (2010/30/ES)	0.5
Letna poraba vode - NOVO (2010/30/ES)	2520
Raven hrupa	43