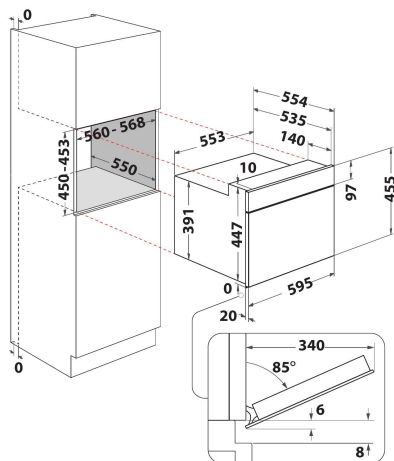


12NC: -

Штрих-код (EAN) код: -



- Технологія 6TH Sense
- 6TH Sense з функцією CRISP та тарілкою CRISP
- Функція Crisp
- Об'єм камери 40 л
- Турбо старт: швидкий розігрів їжі
- Турбо розморозка: швидкий розігрів
- Підтримання температури
- Турбо-гриль
- Функція Розморозка хлібу
- 900 мікрохвильова піч (B)
- Поворотна ручка
- Діаметр поворотного столу - 40 см.
- Фронтальна вентиляція
- Відкриття донизу
- Тарілка Crisp та ручка до тарілки Crisp
- Функція Crisp Function з тарілкою Crisp
- Вибрані рецепти
- Комбінований режим приготування: гриль
- Примусова вентиляція: 1200 Вт
- Решітка для режиму Гриль
- Технологія очищення Easy to Clean

## Мікрохвильова піч Whirlpool вбудована: колір нержавіючої сталі - WMW57DHMX

Характеристики вбудованої мікрохвильової печі Whirlpool: колір нержавіючої сталі. Збільшений об'єм. Технологія комбінування способів приготування подарує страви, які за смаком та якістю не поступатимуться приготованим у традиційній духовій шафі. Ексклюзивна технологія 6th SENSE автоматично встановлює час, температуру та енергоспоживання протягом всього процесу приготування. Функція Crisp для хрустких запіканок та пирогів.



### Функція JetDefrost

Турбо розморозка. Використовуйте унікальну систему JetDefrost 3D для ефективної і швидкої розморозки.



### Примусова вентиляція

Збережіть смак. Завдяки технології примусової вентиляції та інноваційній системі конвекції нагріте повітря циркулює всередині мікрохвильової печі, роблячи ваші страви соковитими.



### Розморозка хліба

Свіжий хліб у будь-який час. З функцією розморозки хліба ви можете перетворити заморожений хліб на свіжий лише у один дотик.

### Функція Jet Start

Надзвичайно швидкий нагрів. Функція Jet Start прискорює нагрів до максимуму за 30 секунд, забезпечуючи ідеальний температурний режим для розігріву їжі з високим вмістом води, таку як бульйони або напої.



### Технологія 6th Sense

Впевнене приготування їжі. З технологією 6th Sense ваша мікрохвильова піч автоматично встановлює час, температуру і рівень енергоспоживання.



### 3D-Технологія

Приготовано до досконалості. Революційна система 3D забезпечує циркуляцію та трьохмірний розподіл тепла, тож ви завжди можете насолоджуватися рівномірно приготовленими стравами одним натисканням кнопки.



### Функція Crisp

Неперевершено хрустка скоринка. Мікрохвильова піч Whirlpool із функцією Crisp доповнена спеціальною тарілкою та гарантує вам приготування найхрусткішої піци, пирога або кіша.

### Об'єм 40 літрів

Більше місця для приготування кулінарних творінь. Ця мікрохвильова піч Whirlpool має об'єм 40 л, надаючи вам достатньо місця для втілення в життя нових рецептів.

12NC: -

Штрих-код (EAN) код: -

### ОСНОВНІ ХАРАКТЕРИСТИКИ

Група продуктів	-
Комерційний код	-
Основний колір продукту	-
Тип мікрохвильової печі	-
Тип конструкції	-
Тип управління	-
Тип управління	-
Додатковий режим приготування: Гриль	-
Crisp	-
Пара	-
Додатковий режим приготування: Вентилятор	-
Годинник	-
Автоматичні програми	-
Висота продукту	-
Ширина продукту	-
Глибина продукту	-
Мінімальна висота ніші	-
Мінімальна ширина ніші	-
Глибина ніші	-
Вага нетто (кг)	-
Об'єм духової шафи (л)	-
Поворотний стіл	-
Діаметр поворотного столу (мм)	-
Вбудована система очищення	-

### ТЕХНІЧНІ ХАРАКТЕРИСТИКИ

Струм (А)	-
Напруга (В)	-
Частота (Гц)	-
Length of electrical supply cord (cm)	-
Тип вилки	-
Таймер	-
Потужність гриля (Вт)	-
Тип гриля	-
-	-
Внутрішнє освітлення	-
Додатковий режим приготування: Гриль	-
Розташування елементів освітлення	-
Максимальна швидкість потоку повітря -	-
Мінімальна швидкість потоку повітря -	-
Рівень шуму за макс.швидкості (2010/30/EU) -	-
Рівень шуму за мін.швидкості (2010/30/EU) -	-

### ЕНЕРГЕТИЧНЕ МАРКУВАННЯ

Технологія 6th Sense	-
Кількість рівнів потужності	-
Максимальна потужність мікрохвиль (Вт)	-
Розморозка хліба	-
Турбо розморозка	-
Турбо старт	-
Клас енергоефективності - NEW (2010/30/EU)	x