

# AKR 759/1 IX

12NC: 859991551600

EAN-code: 8003437233067

Whirlpool

SENSING THE DIFFERENCE



## Whirlpool wandafzuigkap - AKR 759/1 IX

Kenmerken van deze Whirlpool wandafzuigkap: vaatwasserbestendige, afwasbare aluminium vetfilters. Leds voor ideale verlichting. Een uitstekende afzuigkapventilator, voor een frisse en vetvrije kookomgeving. Exclusieve 6th SENSE sensortechnologie past het energieverbruik dynamisch aan, afhankelijk van wat u kookt. Bijzonder efficiënte S40HE-motor.



### LED verlichting

Verbetering van energie en kostenefficiëntie. Het LED verlichting systeem gaat 10 keer langer mee dan traditionele verlichting en verbruiken wel 90% minder energie.



### ZenMode

De ZenMode van Whirlpool biedt de ideale balans tussen prestaties en stilte, en zorgt ervoor dat de afzuigkap krachtig genoeg is om de lucht fris en schoon te houden en tegelijkertijd de keuken een stillere, aangename plek voor koken en gezelligheid te maken.



### Elektronische bediening

Moeiteloze bediening. Deze Whirlpool afzuigkap beschikt over een gebruiksvriendelijk elektronisch bedieningspaneel, voor een aangename gebruikerservaring.



### 4 standen

Veelzijdige prestaties. Deze Whirlpool afzuigkap biedt 4 verschillende standen, zodat u volledige controle heeft over het afzuigvermogen.



### Absolute Collectie

Deze Whirlpool afzuigkap behoort tot de Absolute collectie met elegant design en details. Geniet van functionaliteit en elegantie.



### Uitstekende energie-efficiëntie

Uitstekende resultaten en buitengewone besparingen. Whirlpool afzuigkappen zijn ontworpen om uitstekende resultaten te leveren tegenover een laag energieverbruik.



### Krachtige motor

Efficiëntie is nummer één. De motor in deze Whirlpool afzuigkap is ontworpen voor de ideale afzuiging, en is energiezuinig.



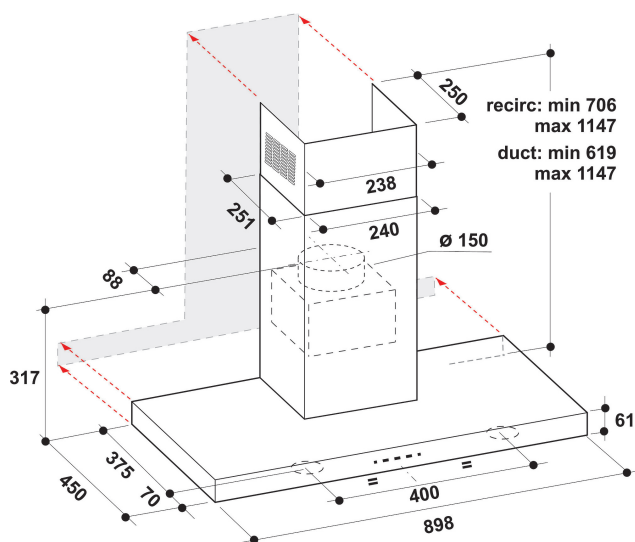
### 6th Sense Absolute

Eenvoudige bediening dankzij de begrijpelijke icoontjes.



### Geïntegreerde koolstoffilter

Geniet van frisse lucht in uw keuken. Deze Whirlpool afzuigkap is voorzien van een koolstoffilter, die uw keuken effectief beschermt tegen geur en vet.



- 6TH SENSE Absolute
- Geluidsniveau afvoer: 69 dBA
- Afvoercapaciteit min. - max.: 304, 581, booster 713 m3/h
- Maximale extractiesnelheid: 581 (m3/u)
- Energieklasse B
- Extractie-/recirculatiesnelheid %Z\_REQ\_MAX\_OUT\_EXTRACTION% / 356 m3/u
- 3 snelheden en booster
- Geurfilter
- ZenMode
- 2LED,5 W lampen
- 1 motor: 260 W
- Elektronisch Touchcontrol
- 3 Roestvrijstaal wasbaar filters
- Tijd
- Efficiëntieklasse vetfilter: C
- Efficiëntieklasse verlichting: A

# AKR 759/1 IX

12NC: 859991551600

EAN-code: 8003437233067

# Whirlpool

SENSING THE DIFFERENCE

## BELANGRIJKSTE KENMERKEN

Productgroep	Afzuigkap
Kleur ombouw	Roestvrij staal
Materiaal ombouw	roestvrij staal
Kleur afvoerkanaal	Roestvrij staal
Materiaal afvoerkanaal	roestvrij staal
Type	Wandmontage
Type installatie	Wandmodel
Type besturing	Elektronisch
Type bedienings- en signaleringselementen	-
Opties frontpaneel	n.v.t
Positie motor	Motor geïntegreerd in afvoerkanaal afzuigkap
Bedieningsmodus	Omschakelbaar
Aansluitwaarde (W)	265
Stroom	1,2
Spanning	220-240
Frequentie	50
Lengte elektriciteitsnoer	150
Type stekker	Schuko
Chimney height (mm)	580
Hoogte van het product, zonder afvoerkanaal	60
Hoogte van het product	619
Breedte van het product	898
Diepte van het product	450
Minimale nishoogte	0
Minimale nisbreedte	0
Nisdiepte	0
Nettogewicht	14.5

## TECHNISCHE KENMERKEN

Type handmatige bedieningsinrichtingen	Touchcontrol
Type automatische bedieningsinrichtingen	-
Aantal motoren	1
Totaal vermogen motoren (W)	260
Aantal snelheidsinstellingen	4
Boost presence	ja
Maximale afzuigcapaciteit	713
Afzuigcapaciteit intensiefstand	713
Maximale luchtcirculatie	356
Maximale luchtcirculatie intensiefstand	356
Type bediening verlichting	Aan/uit
Aantal verlichtingspunten	2
Type gebruikte lampen	LED
Totaal vermogen verlichting	5
Diameter luchtafvoer	150
Terugslagklep	Ja
Materiaal vetfilter	Roestvrijstaal wasbaar
Geurfilter	Ja

## VERBRUIKSWAARDEN

Geluidsvermogen bij min. snelheid (2010/30/EU)	52
Geluidsvermogen bij max. snelheid (2010/30/EU)	69
Geluidsniveau bij intensiefstand (dB(A) re 1 pW)	0

**ENERG** Y IJA  
енергия · енеруєта IE IA

**WHIRLPOOL**  
AKR 759/1 IX

A+++  
A++  
A+  
A  
B  
C  
D

**B**

**79,7**  
kWh/annum

ABCDEFG ABCDEFG ABCDEFG **69** dB

65/2014