

**Hälsa, säkerhet och installationsguider**

---

**SV** SVENSKA

*Hälsa och säkerhet* 3

**SÄKERHETSINSTRUKTIONER** 3

**MILJÖSKYDD** 6

**FÖRSÄKRAN OM ÖVERENSSTÄMMELSE** 6

*Installationsguider* 7

# SÄKERHETSINSTRUKTIONER

## VIKTIGT ATT LÄSA OCH OBSERVERA

!  Denna symbol påminner dig om att läsa denna bruksanvisning.

Innan du använder apparaten ska du noga läsa handböckerna Hälsa och säkerhet och Användning och skötsel. Förvara dessa instruktioner nära till hands för framtida referens.

### DIN OCH ANDRAS SÄKERHET ÄR MYCKET VIKTIG.

I bruksanvisningen och på apparaten finns viktiga säkerhetsvarningar som du alltid bör följa.



Detta är varningssymbolen. Denna symbol varnar dig om faror som kan orsaka skada eller dödsolycka för dig eller för andra personer. Alla säkerhetsmeddelanden åtföljs av varningssymbolen och texten "**FARA**" eller "**VARNING**". Dessa ord betyder:

#### **FARA**

Visar på en farlig situation som, om den inte undviks, kommer att förorsaka svåra skador.

#### **VARNING**

Visar på en farlig situation som, om den inte undviks, kan förorsaka svåra skador.

Alla säkerhetsvarningar ger specifika detaljer om den potentiella risk som föreligger och anger hur du ska undvika personskada och annan skada samt elektriska stötar på grund av felaktig användning av apparaten. Följ följande

instruktioner noggrant. Försummelse att iaktta dessa instruktioner kan leda till risker. Tillverkaren fransäger sig allt ansvar för skador på personer, djur eller egendom om dessa anvisningar och säkerhetsföreskrifter inte följs.

Barn (0–8 år) ska hållas under uppsikt när de vistas i närheten av apparaten.

Barn från 8 års ålder och personer med nedsatt fysisk, sensorisk eller mental förmåga, eller bristande erfarenhet och kunskap, kan använda apparaten under uppsikt eller om de har fått instruktioner om hur apparaten ska användas på ett säkert sätt och förutsatt att de förstår vilka faror det innebär. Barn får inte leka med apparaten. Rengöring och underhåll ska inte utföras av barn utan uppsikt.

Ta bort transportbultarna. Apparaten är säkrad med transportbultar för att undvika invändiga skador under transport. Innan maskinen används ska transportbultarna tas bort.

När de har avlägsnats, täck över öppningarna med de fyra medföljande plasthattarna. Tvinga inte upp luckan och använd inte luckan att stå på.

Artiklar med fläckar av till exempel matlagningsolja, aceton, alkohol, petroleum, fotogen, fläckborttagningsmedel, terpentin, vax eller vaxborttagningsmedel ska tvättas med varmt vatten och en extra dos tvättmedel innan de torkas i torktumlaren.

Artiklar såsom skumgummi (latex), duschmössor, vattentäta textilier, artiklar med gummerad undersida och kläder eller kuddar med skumgummidelar får inte torkas i torktumlaren.

Töm fickorna från föremål som till exempel tändare eller tändstickor.

Använd inte torktumlaren om du har använt kemikalier för rengöring.

Artiklar med oljefläckar kan antändas spontant när de utsätts för värme, som i en torktumlare. Artiklarna blir varma och orsakar oxideringsreaktion i oljan. Oxidering bildar värme. Om värmen inte kan släppas ut kan artikeln bli tillräckligt varm för att antändas. Om artiklar med oljefläckar staplas eller förvaras kan det hända att värmen inte släpps ut och kan antändas.

#### **VARNING**

Stoppa inte apparaten förrän torkcykeln är klar, med undantag för om du snabbt tar ut tvätten och sprider ut den så att den kan svalna.

Den sista fasen i torkcykeln görs utan värme (nedkylningsfas) för att säkerställa att tvättens temperatur förblir på en nivå som inte skadar tvätten.

#### **AVSEDD ANVÄNDNING AV PRODUKTEN**

Denna apparat har bara utarbetats för hushållsbruk. Det är förbjudet att använda apparaten för professionella syften. Tillverkaren fransäger

sig allt ansvar för olämplig användning eller för felaktig inställning av kontrollerna.

**FÖRSIKTIGT:** Apparaten är inte avsedd att användas med en extern timer eller ett separat fjärrkontrollsystem.

Använd inte apparaten utomhus.

Förvara inte och använd inte explosiva eller antändbara ämnen så som sprayflaskor, gas eller annat brandfarligt material i eller i närheten av apparaten: Om apparaten skulle slås på av misstag kan materialet fatta eld.

Denna apparat är bara avsedd för tvätt av maskintvättbar tvätt i mängder som är normala för privata hushåll.

## INSTALLATION

Installation och reparationer ska utföras av behörig fackman i enlighet med tillverkarens anvisningar och lokala säkerhetsbestämmelser. Reparera eller byt inte ut delar på apparaten om detta inte direkt rekommenderas i bruksanvisningen. Installationen får inte utföras av barn. Håll barn på avstånd medan apparaten installeras. Förvara förpackningsmaterialet (plastpåsar, polystyren och liknande) utom räckhåll för barn både under och efter installationen av apparaten.

Använd skyddshandskar vid upppackning och installation. Packa upp apparaten och kontrollera att den inte har skadats under transporten. Kontakta din återförsäljare eller närmaste kundservice om du upptäcker något problem. För att hantera och installera apparaten krävs minst två personer. Håll barn på avstånd medan apparaten installeras.

Apparaten ska alltid kopplas bort från elnätet innan installationsarbete utförs. Se till att nätkabeln inte kommer i kläm och skadas av apparaten under installationen. Sätt endast på apparaten efter att ha slutfört installationsproceduren.

Vänta några timmar efter installationen innan du startar produkten så att den anpassas till rummets temperaturförhållanden. Installera inte apparaten på plats där den kan exponeras för extrema förhållanden som: bristande ventilation, temperaturer under 5°C eller över 35°C.

När apparaten installeras ska du säkerställa att de fyra fötterna är stabila och står på golvet. Justera dem om nödvändigt och kontrollera att apparaten är helt plan med hjälp av ett vattenpass.

Om tvättmaskinen ska stå på ett trägolv eller ett "flytande golv" (t.ex. vissa parkett- eller laminatgolv), placera den på en minst 3 cm tjock plywoodskiva som mäter 60 x 60 cm. Montera fast plywoodskivan i golvet.

Använd bara nya slangar för att ansluta apparaten till vattennätet. Gamla slangar får inte användas och bör kasseras.

Flytta apparaten utan att lyfta den via arbetsytan.

Anslut tilloppsslangen (eller slangarna) till vattennätet enligt gällande lokala bestämmelser. För modeller som endast används med kallt vatten: Anslut inte till varmvattenledningen. För modeller med varmvattenintag: Vattentemperaturen får inte överskrida 60 °C.

Se till att ventilationsöppningarna längst ned på apparaten (i förekommande fall) inte blockeras av en matta eller något annat föremål.

Trycket på inloppsvattnet ska vara inom intervallet 0,1-1 MPa.

Apparaten får inte installeras bakom en låsbar dörr, en skjutdörr eller en dörr med gångjärn på motsatta sidan än torktumlarens, vilket annars medför att apparaten har begränsad öppning.

## VARNINGAR GÄLLANDE EL

Kontrollera att nätspänningen i ditt hem överensstämmer med märkspänningen som anges på typskylten.

För att installationen ska uppfylla gällande säkerhetskrav krävs att en allpolig brytare med minst 3 mm kontaktavstånd används. Enligt lag är det obligatoriskt att ansluta denna apparat till jord.

För apparater med stickkontakt ska du kontakta en behörig elektriker om den inte passar till eluttaget.

Använd inte förlängningsladdar, grenuttag eller adaptrar. Anslut inte apparaten till ett uttag som kan styras med fjärrkontroll.

Elsladden måste vara tillräckligt lång för att en apparat som är inbyggd i ett köksskåp ska kunna anslutas till ett eluttag. Dra inte i nätkabeln.

Om nätkabeln är skadad ska den bytas ut mot en likadan. Nätkabeln får bara bytas ut av behörig elektriker och i enlighet med tillverkarens anvisningar och gällande säkerhetsföreskrifter. Vänd dig till en auktoriserad serviceverkstad.

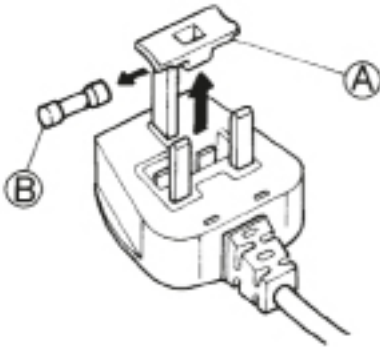
Använd inte ugnen om elsladden eller kontakten är skadad, om den inte fungerar korrekt eller om den har skadats eller tappats. Doppa aldrig nätkabeln eller stickkontakten i vatten. Håll nätkabeln borta från heta ytor.

När installationen är klar ska det inte gå att komma åt de elektriska komponenterna. Vidrör aldrig apparaten med våta kroppsdelar och var inte barfota när du använder den.

## ELEKTRISK ANSLUTNING FÖR STORBRIANNIEN OCH IRLAND ENBART

### Byte av säkring

Om apparatens nätkabel är kopplad till en BS 1363A 13 A säkrad stickkontakt och en säkring behöver bytas, använd en ASTA-godkänd säkring av typen BS 1362 och gör följande:



1. Ta bort säkringsskyddet (A) och säkringen (B).
2. Sätt in den nya 13A säkringen i säkringsskyddet.
3. Sätt in dem i proppen.

#### VIKTIGT:

Säkringslocket måste sättas tillbaka när säkringen har bytts. Stickkontakten får inte användas om säkringslocket saknas.

Om ett nytt lock behöver anskaffas, kontrollera att den färgade insatsen eller färgens namn nedtill på kontakten överensstämmer med originallocket. Nya säkringslock finns att köpa i elhandeln.

### Endast Irland

I regel gäller informationen för Storbritannien, men även en tredje typ av stickkontakt och eluttag används: 2-stifts stickkontakt med jordning på sidan.

### Eluttag/kontakt (gäller för båda länderna)

Om den monterade stickkontakten inte passar i eluttaget, kontakta kundservice för mer information. Försök inte byta kontakten själv. Arbetet måste utföras av en behörig servicetekniker i enlighet med tillverkarens anvisningar och gällande säkerhetsföreskrifter.

### KORREKT ANVÄNDNING

Överskrid inte maximalt tillåten kapacitet. Kontrollera den maximalt tillåtna kapaciteten i programtabellen.

Stäng av vattenkranen när maskinen inte ska användas.

Använd inte lösningsmedel (t.ex. terpentin, bensin), tvättmedel som innehåller lösningsmedel, skurpulver, glasrengöringsmedel, allmänna rengöringsmedel eller brandfarliga vätskor. Maskintvätta aldrig material som behandlats med lösningsmedel eller brandfarliga vätskor. Torka inte tvätten mer än nödvändigt. Sköljmedel och liknande produkter ska användas enligt sköljmedeltillverkarens instruktioner. Torka inte plagg som inte har tvättats.

### RENGÖRING OCH UNDERHÅLL

Apparaten ska alltid vara bortkopplad från elnätet innan rengöring eller underhåll utförs. Använd inte ångtvätt.

# MILJÖSKYDD

## KASSERING AV EMBALLAGEMATERIALET

Förpackningsmaterialet kan återvinnas till 100% och är märkt med återvinningssymbolen (\*). Därför ska de olika delarna av förpackningen kasseras på ett ansvarsfullt sätt och i enlighet med gällande lokala bestämmelser för avfallshantering.



## KASSERING AV HUSHÅLLSAPPARATER

Gör apparaten obrukbar innan den kasseras genom att klippa av nätkabeln. Avlägsna även luckor och hyllor (i förekommande fall) så att barn inte kan klättra in och bli instängda i apparaten.

Denna apparat är tillverkad av material som kan återanvändas eller återvinnas (\*). Kassera den enligt lokala bestämmelser för avfallshantering.



För mer information om hantering, återvinning och återanvändning av elektriska hushållsapparater, var god kontakta de lokala myndigheterna, ortens sophanteringstjänst eller butiken där apparaten inhandlades.

Denna apparat är märkt i enlighet med direktivet 2012/19/EU om avfall som utgörs av eller innehåller elektrisk och elektronisk utrustning (WEEE).

Genom att säkerställa en korrekt kassering av denna produkt bidrar du till att förhindra potentiella negativa konsekvenser för vår miljö och vår hälsa, som annars kan bli följden om produkten inte hanteras på rätt sätt.



Symbolen (\*) på apparaten och på de dokument som medföljer apparaten visar att denna apparat inte får skrotas som hushållsavfall, utan ska lämnas in på miljöstation för återvinning av elektrisk och elektronisk utrustning.

## MILJÖRÅD

Torka alltid full tvättmängd, baserat på typ av tvätt och på programmet/

torktiden. För mer detaljerad information, se programöversiktet.

Använd helst den högsta centrifughastighet som tillåts av din apparat eftersom det går åt mindre energi att avlägsna vattnet mekaniskt. Du sparar både tid och energi när torkcykeln körs.

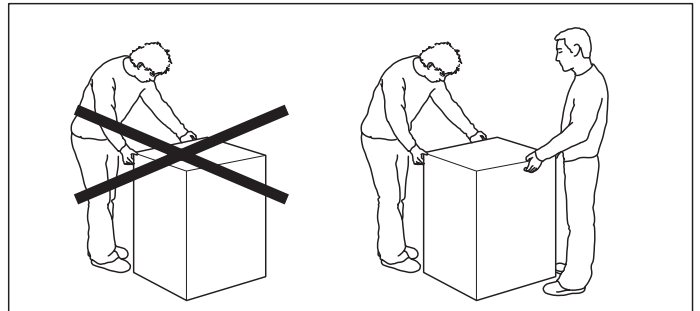
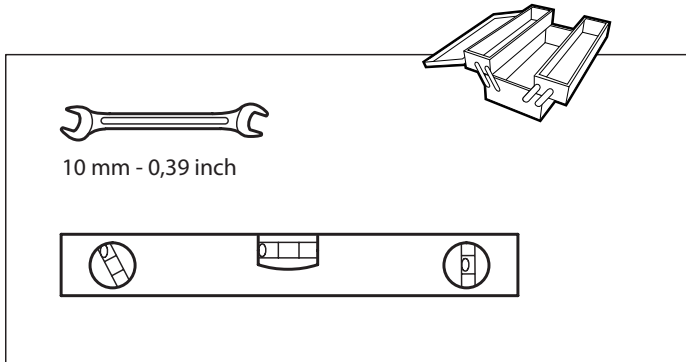
Välj alltid program/torktid som passar till tvätten för att erhålla önskat torkresultat.

Välj program Skonsam enbart för att torka små mängder.

Vid torkning av bomullstvätt kan Stryktorrt och Skåptorrt torkas tillsammans. Börja med att ställa in programmet/torktiden Stryktorrt och ta ut tvätten som ska strykas i slutet av cykeln. Ställ sedan in Skåptorrt och torka resten av tvätten.

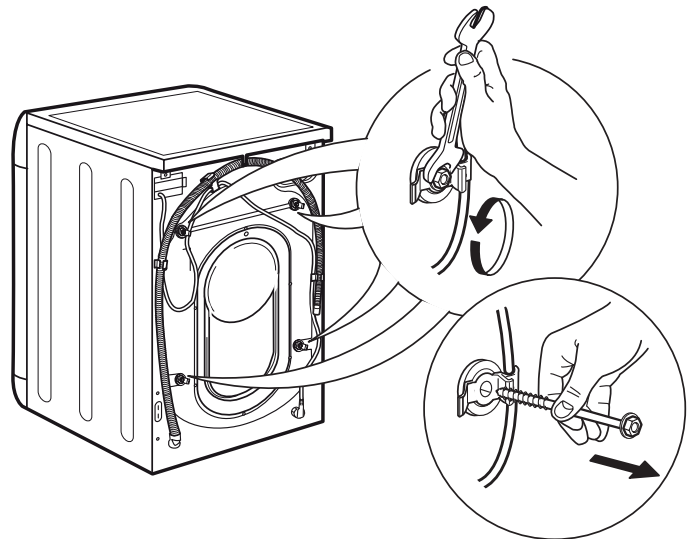
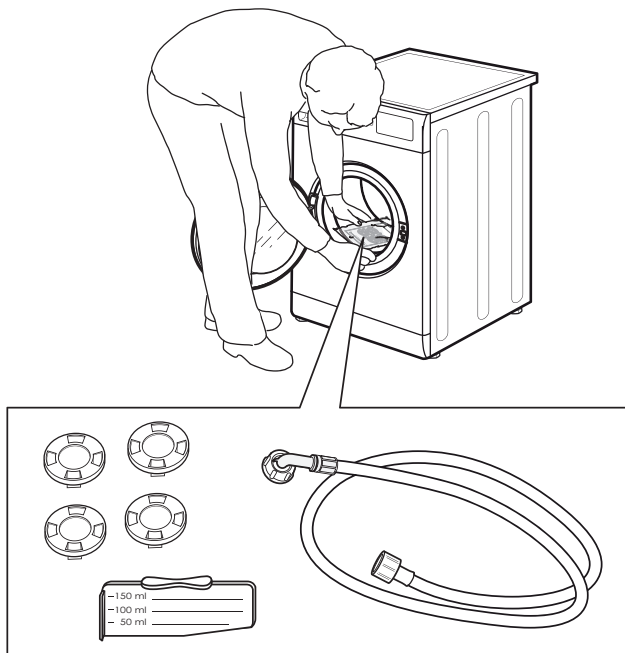
# FÖRSÄKRAN OM ÖVERENSSTÄMMELSE

"Denna apparat har utarbetats, tillverkats och marknadsförs i enlighet med säkerhetskraven i följande EG-direktiv: LVD 2014/35/EU, EMC 2014/30/EU, RoHS 2011/65/EU.

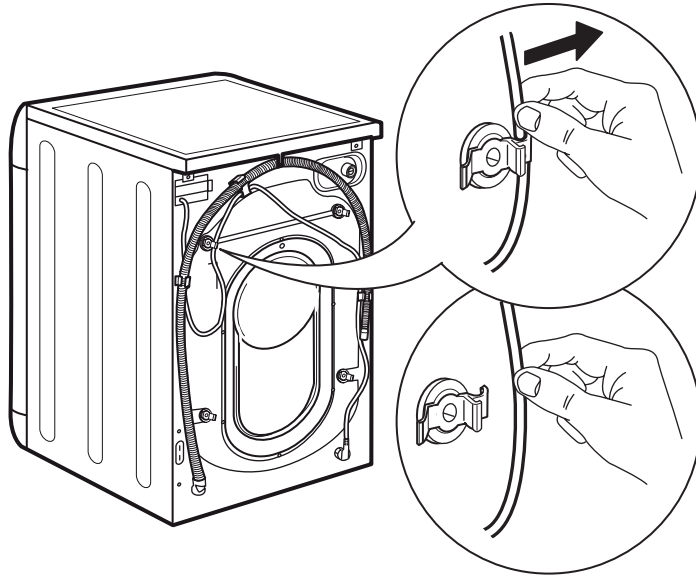


**1.**

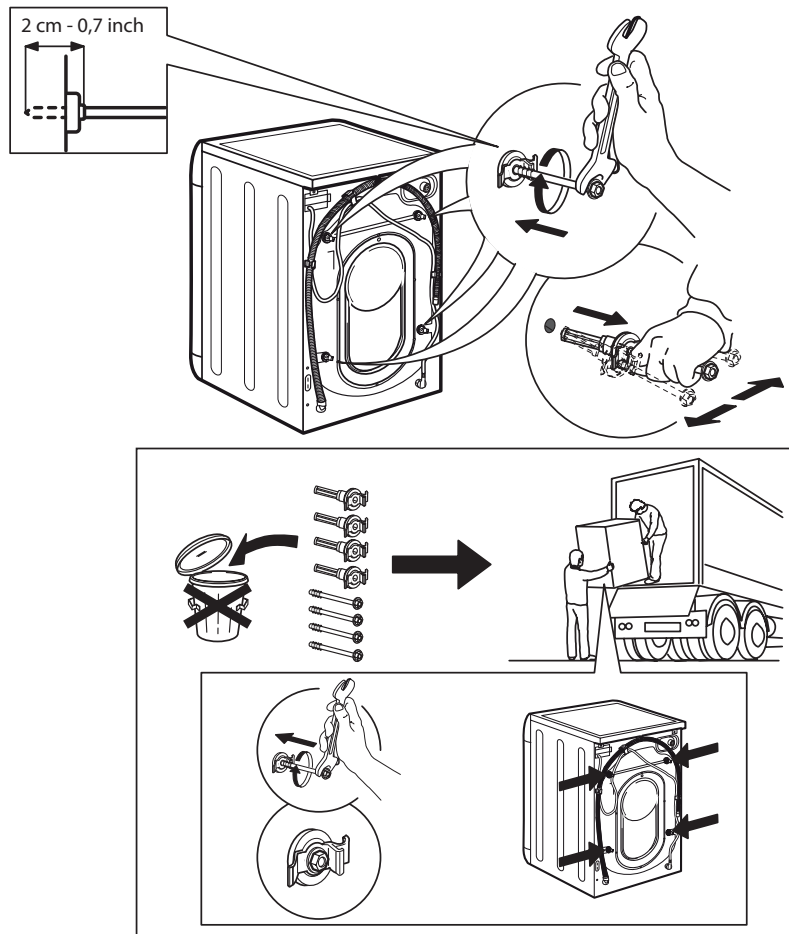
**2.**



3.

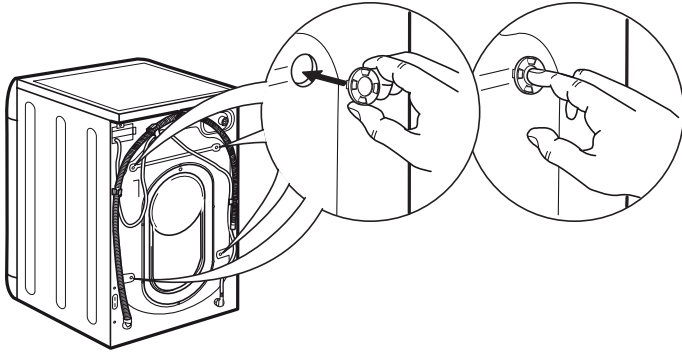


4.

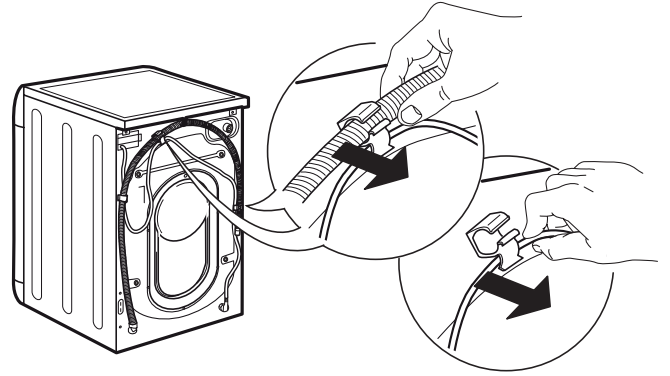




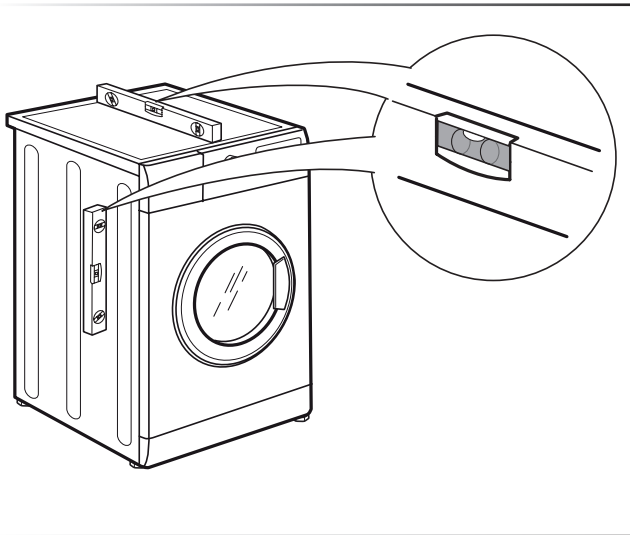
5.



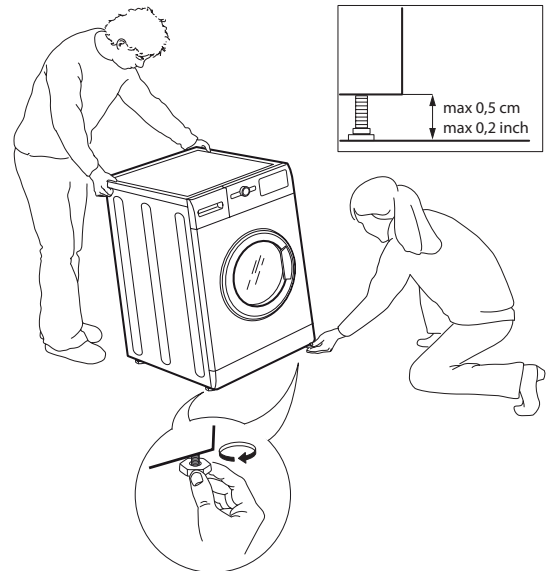
6.



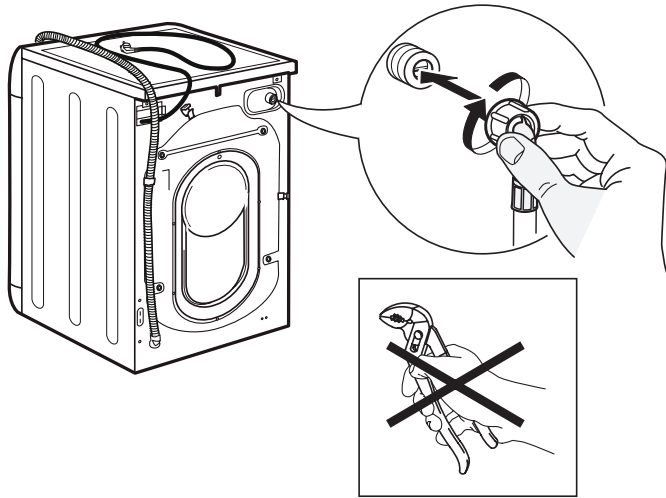
7.



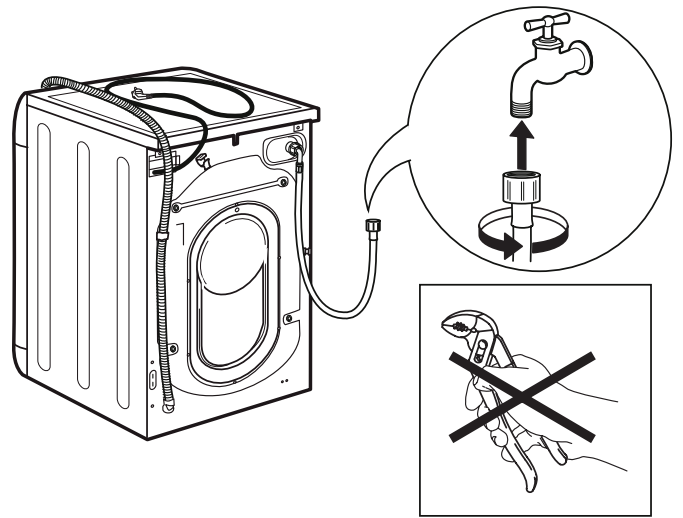
8.



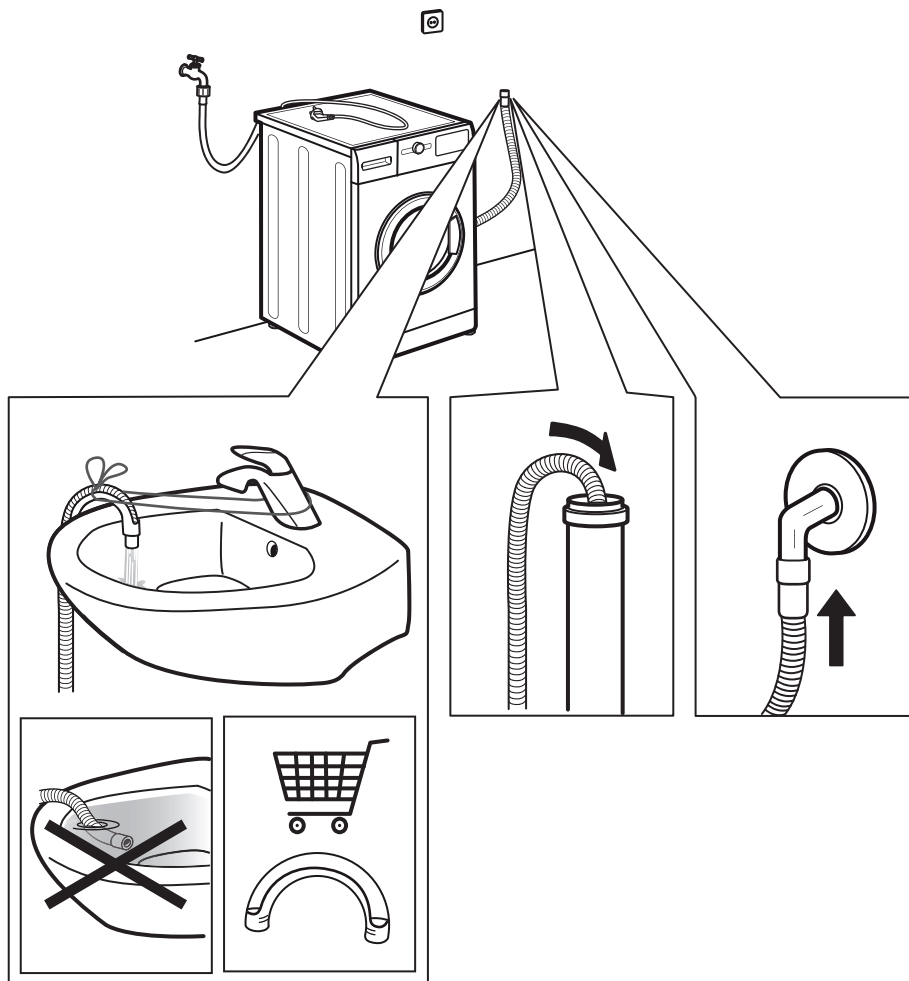
9.



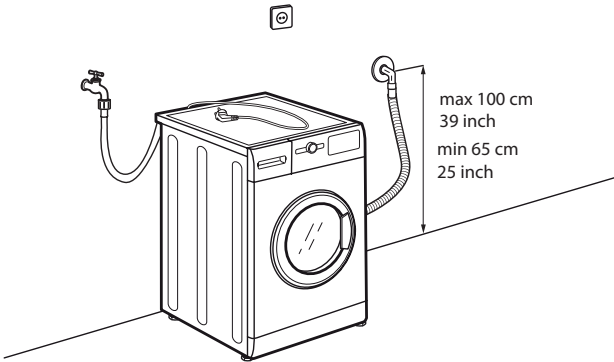
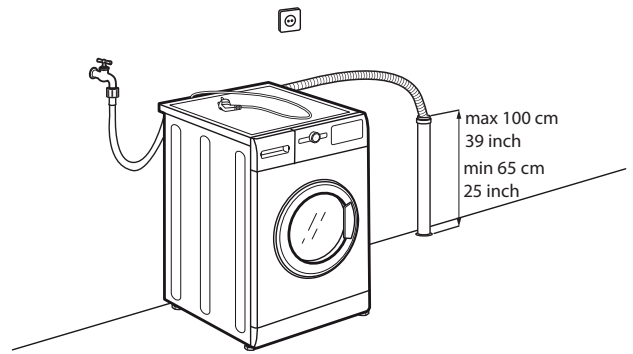
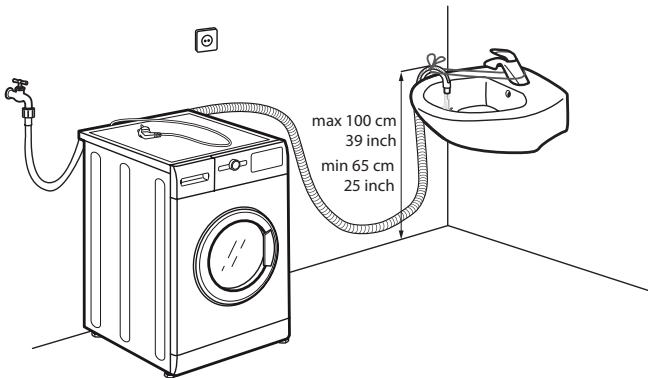
10.



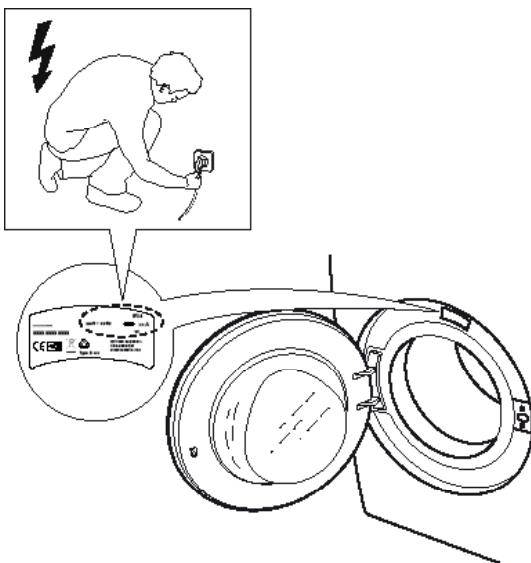
11.



# 12.



# 13.



# 14.

