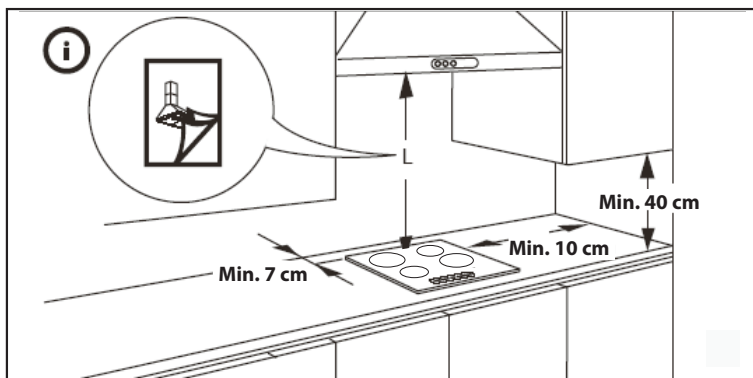
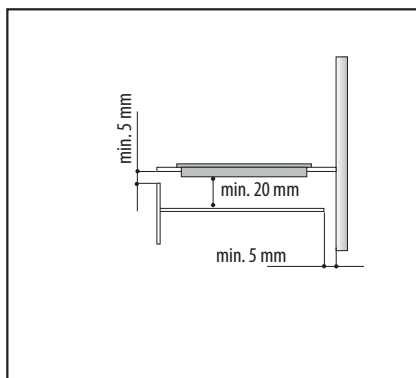
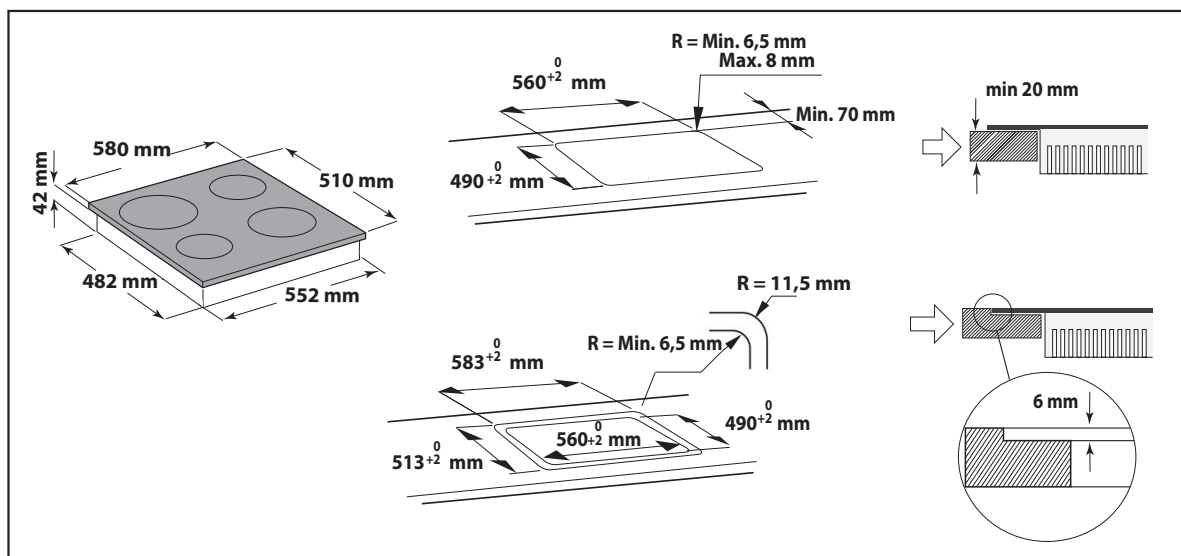
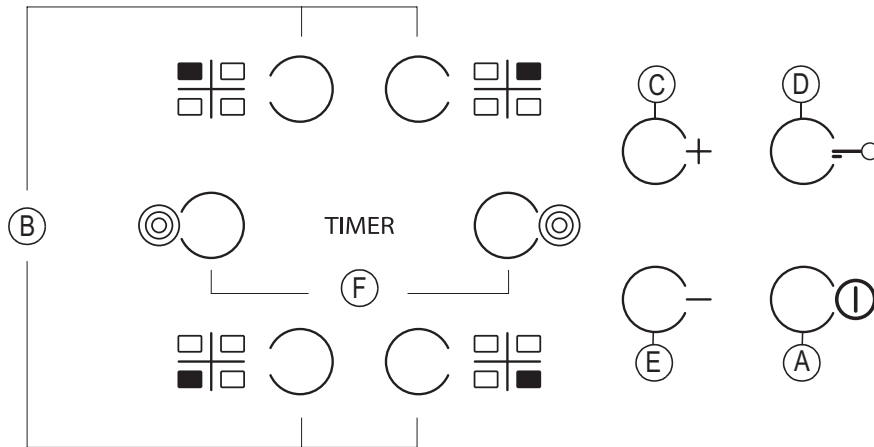


PLIIDI MÕÖTMED (mm)





A	Sisse/välja	D	Nupulukk
B	Keeduala ja taimeri valimine	F	Lisaalaga keeduala sisselülitamine/väljalülitamine (sõltuvalt mudelist)
C-E	Kuumusseadistuse suurendamine ja vähendamine		

	<p>Esimesel paigaldamisel teostab juhtpaneel umbes 1 sekundi kestva funktsionaalse testi, pärast mida lülitub seade automaatselt funktsiooni „Nupulukk“.</p> <p>Funktsiooni väljalülitamiseks vajutage ja hoidke nuppu „D“; kostub helisignaal ja vastav led lülitub välja.</p> <p>MÄRKUS Lähetestamise korral korra eelkirjeldatud toimingut.</p>
	<p>Pliidi sisselülitamiseks hoidke nuppu „A“ umbes 2 sekundit alla surutuna. 4 keeduala näidikut näitavad „0“. Kui 20 sekundi jooksul ei lülitata ühtegi keeduala sisse, lülitub pliit turvameetmena automaatselt välja.</p> <p>Vajutage ühte nuppudest „B“ vastavalt keedualale, mida soovite kasutama hakata.</p> <p>Valige nuppudega „E“ või „C“ vajalik kuumusseadistus. Teiste valitavate küpsetuseadistuste seadistusvahemik on 1 kuni 9. Kõikide seadistuste tühistamiseks vajutage samaaegselt nuppe +/-.</p> <p>Kui vajutada nuppu „+“ pärast 9. taseme saavutamist, käivitub funktsioon „Võimendus“ ja näidikule kuvatakse täht „A“.</p> <p>TÄHTIS: Juhtseadis lülitub 10 sekundit pärast kuumusseadistuse valimist välja. Kuumusseadistuse muutmiseks vajutage esmalt uuesti valimisnupule „B“ ja muutke seejärel nuppudega „E“ või „C“ seadistus.</p>
	<p>LISAALAGA KEEDUALA (sõltuvalt mudelist): Soovitud keeduala valimise ja taseme seadistamise järel (nagu eelmises lõigus kirjeldatud), vajutage „F“: nupu kohal olev näidik süttib ja lülitab sisse lisaala. Lisaalaga keeduala saab kasutada ainult järgmistel tingimustel.</p> <ol style="list-style-type: none"> Keedualal on olemas lisaala; Valitud võimsustase on suurem kui 0. <p>Lisaalaga keeduala väljalülitamiseks vajutage soovitud keeduala nuppu „B“ ja vajutage seejärel uuesti „F“.</p>
TIMER	<p>Taimerifunktsiooni seadistamiseks valige soovitud keeduala ja võimsustase, vajutage seejärel uuesti keeduala nuppu ja taimeri juhitud keeduala näidikule ilmub valgustäpp.</p> <p>Näidik „00“ vilgub 2 näidikul. Vajutage nuppe „C“ või „E“, et seadistada aeg vahemikus 1 kuni 99.</p> <p>NB! 10 sekundi möödudes näitavad taimerinäidikud teiste keedualade võimsusseadistust. Järelejäanud valmistamisaja vaatamiseks vajutage kaks korda taimeriga juhitud keeduala nuppu.</p>
	<p>Funktsioon NUPULUKK lülitub sisse, kui hoida nuppu „D“ all kuni funktsiooninupu kohale ilmub valgustäpp. Nupuluku funktsioon lukustab kõik pliidi teised funktsioonid välja arvatud ainsa erandina sisse/välja nuppu „A“.</p> <p>Funktsioon jääb sisse ka pärast pliidi välja- ja seejärel uuesti sisselülitamist ning seda saab välja lülitada vajutades uuesti nuppu „D“ kuni funktsiooninupu kohal olev täpp ära kustub.</p>
H	<p>JÄÄKKUUMUSE NÄIDIK</p> <p>Keeduala väljalülitamisel jääb jääkkuumuse näidik „H“ põlema või vilgub vahelduvalt kirjega „0“, kuni pliidi temperatuur on langenud ohutule tasemele.</p>

NB! Pliidi turvafunktsioonide hulka kuulub ka automaatse väljaülitamise funktsioon. Sama kuumusseadistusega pikaajaline kasutamine käivitab keeduala automaatse väljaülitamise (näiteks pärast 1 tundi maksimaalsel kuumusseadistusel lülitub keeduala välja).

ETTEVAATUST: Klaaskeraamilise pinna parandamatu vigastamise vältimiseks ärge kasutage:

- potte, mille põhi pole ideaalselt lame.
- emailpõhjaga metallpotte.

Võimalikest iluvigadest (kriimustused, pinnamärgid jms) tuleb teavitada koheselt paigaldamise ajal.