

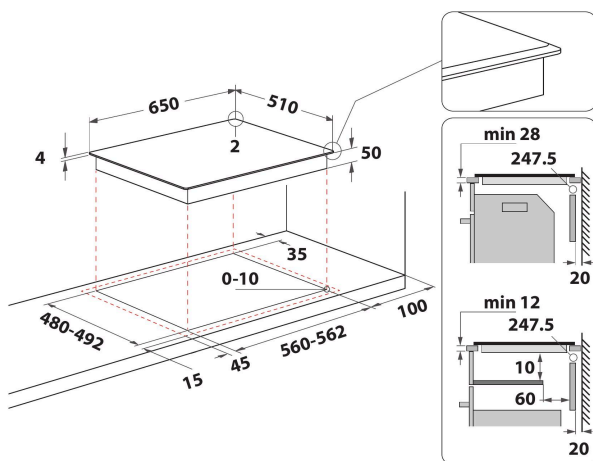
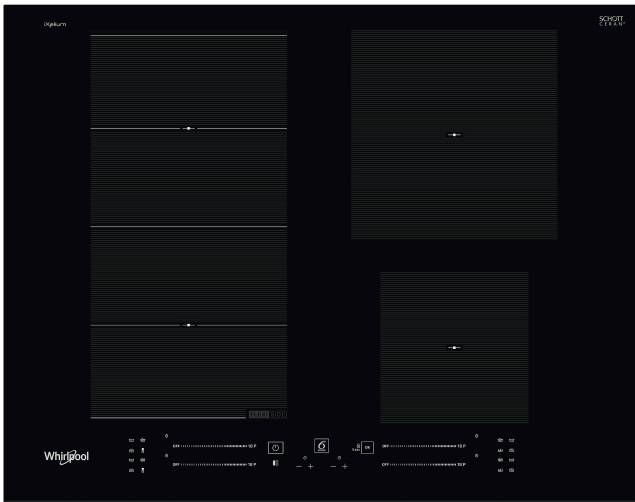
WF S9365 BF/IXL

12NC: 859991579620

EAN-code: 8003437601026

Whirlpool

SENSING THE DIFFERENCE



- iXelium Technologie
- 6th Sense technologie
- 4 inductie-bereidingszones
- Makkelijke installatie
- FlexiSide
- Pandetectie
- Restwarmte-indicatoren
- Kinderslot
- Warmhoudfunctie
- Aan-uitschakelaar
- Sudderfunctie
- Smeltfunctie
- 65 cm kookplaat
- Programmeerbare timer
- Eenvoudig te vervangen
- Zwart Glazen kookplaat
- 4 Boosters

Whirlpool inductiekookplaat - WF S9365 BF/IXL

4 inductiezones. flexiCook technologie laat u meerdere pitten tot één zone samenvoegen, ideaal voor grotere potten en pannen. Intuïtieve schuifregelaar, voor moeiteloze bediening van de apparaatinstellingen. Kenmerken van deze Whirlpool keramische inductiekookplaat: Een elegante technologie die de pan en niet de kookplaat verwarmt, energieverspreiding beperkt en perfecte kookresultaten biedt. Elektrische voeding.



Direct acces met sliders

Een nieuwe gebruikersinterface met individuele sliders per kookzone. Elke slider is toegewezen aan de overeenkomstige positie op het kookplaatoppervlak, om het gebruik zo eenvoudig mogelijk te maken.



InductieTechnologie

Sneller en energie-efficiënter koken. Inductie verwarmt de pan, niet de kookplaat waardoor minder dan 10% van de energie verloren gaat aan de omgeving.



FlexiSide

Combineer twee kookzones om grote pannen gelijkmatig te verwarmen.



Chef Control

Chef Control is een innovatieve keukenhulp waarmee u kunt koken zonder dat u de temperatuur van de kookplaat hoeft aan te passen. Verplaats simpelweg de pan op de kookplaat en geniet van heerlijke maaltijden!



Flexibel Koken

Automatische instellingen. Selecteer de kookfunctie op het touch display en de kookplaat zal automatisch het vermogen aanpassen.



Smelten

Perfect koken op lage temperatuur. Met de smeltfunctie kunt u koken op een zeer lage temperatuur, ideaal voor het smelten van chocolade, boter of bij het bereiden van lichte, delicate sauzen.



Bediening voorzijde

Complete controle tijdens het koken. Eenvoudige toegang tot de intuïtieve en handig geplaatste bedieningsknoppen op het paneel aan de voorzijde, waardoor koken nog makkelijker wordt.



iXelium

Langdurige glans. De revolutionaire iXelium nanotechnologie behandeling beschermt uw kookplaat tegen krassen en verzekert een perfecte glans. Het is makkelijk schoon te maken: alles wat u nodig heeft is water en een zachte doek.

WF S9365 BF/IXL

12NC: 859991579620

EAN-code: 8003437601026

Whirlpool

SENSING THE DIFFERENCE

BELANGRIJKSTE KENMERKEN

Productgroep	Kookplaat
Uitvoering	Inbouw
Type besturing	Elektronisch
Type bedienings- en signaleringselementen	-
Aantal gasbranders	0
Aantal elektrische kookzones	4
Aantal elektrische platen	0
Aantal stralingszones	0
Aantal halogeenzones	0
Aantal inductiezones	4
Aantal elektrische warmhoudzones	0
Positie bedieningspaneel	Aan voorzijde
Materiaal basisoppervlak	Keramisch glas
Belangrijkste kleur van het product	Zwart
Aansluitwaarde (W)	7200
Waarde gasaansluiting	0
Gastype	n.v.t
Stroom	31,3
Spanning	220-240
Frequentie	50/60
Lengte elektriciteits snoer	120
Type stekker	Nee
Gasaansluiting	n.v.t
Breedte van het product	650
Hoogte van het product	54
Diepte van het product	510
Minimale nishoogte	28
Minimale nisbreedte	560
Nisdiepte	480
Nettogewicht	9.9
Automatische programma's	Ja

TECHNISCHE KENMERKEN

Aan/uit-indicator	Ja
Indicator kookzone aan	4
Type vermogensregeling	Traploze energieregeling
Type afdekplaat	Zonder
Indicator restwarmte	Apart
Hoofdschakelaar	Ja
Veiligheidssysteem	-
Timer	ja

VERBRUIKSWAARDEN

Energietype	Elektrisch
-------------	------------