

DIESE MÜSSEN DURCHGELESEN UND BEACHTET WERDEN

Diese Sicherheitsanweisungen vor dem Gebrauch durchlesen. Diese Anweisungen zum Nachschlagen leicht zugänglich aufbewahren.

In diesen Anweisungen sowie auf dem Gerät selbst werden wichtige Sicherheitshinweise angegeben, die durchgelesen und stets beachtet werden müssen. Der Hersteller übernimmt keine Haftung für die Nichtbeachtung dieser Sicherheitshinweise, für unsachgemäße Verwendung des Geräts oder falsche Bedienungseinstellung.

⚠ Babys und Kleinkinder (0-3 Jahre) müssen vom Gerät fern gehalten werden. Jüngere Kinder (3-8 Jahre) müssen vom Gerät fern gehalten werden, es sei denn, sie werden ständig beaufsichtigt. Dieses Gerät darf von Kindern ab 8 Jahren sowie Personen mit herabgesetzten physischen, sensorischen oder geistigen Fähigkeiten und Mangel an Erfahrung und Kenntnissen nur unter Aufsicht oder nach ausreichender Einweisung durch eine für ihre Sicherheit verantwortliche Person verwendet werden. Kinder dürfen nicht mit dem Gerät spielen. Die Reinigung und Pflege des Geräts darf von Kindern nicht ohne Aufsicht durchgeführt werden.

ZULÄSSIGE NUTZUNG

⚠ VORSICHT: Das Gerät ist nicht für den Betrieb mit einer externen Schaltvorrichtung, z. B. einem Timer oder einer separaten Fernbedienung, ausgelegt.

⚠ Dieses Gerät ist für Haushaltsanwendungen und ähnliche Anwendungen konzipiert, zum Beispiel: Mitarbeiterküchen im Einzelhandel, in Büros oder in anderen Arbeitsbereichen; Gutshäuser; für Gäste in Hotels, Motels, Bed-and-Breakfast-Anwendungen und anderen Wohnumgebungen.

⚠ Die maximale Anzahl an Geschirr ist auf dem Produktdatenblatt gezeigt.

⚠ Die Tür sollte nicht in geöffneter Stellung bleiben - Stolpergefahr. Geöffnete Tür nur mit ausgefahrenem Geschirrkorb (und Geschirr) belasten. Nicht als Arbeitsplatte oder Sitzgelegenheit verwenden, nicht darauf stellen.

⚠ **WARNUNG** : Geschirrspülmittel sind stark alkalisch. Sie können bei Verschlucken äußerst gefährlich sein. Kontakt mit der Haut und den Augen vermeiden und Kinder von dem Geschirrspüler fern halten, wenn die Tür geöffnet ist. Nach jedem Waschzyklus prüfen, dass das Spülmittelfach leer ist.

⚠ **WARNUNG** : Messer und andere Utensilien mit scharfen Spitzen müssen mit der Spitze nach unten in den Korb oder in horizontaler Position in den Geschirrspüler gelegt werden - Gefahr von Schnittverletzungen.

⚠ Dieses Gerät eignet sich nicht für den professionellen Einsatz. Verwenden Sie das Gerät nicht im Freien. Keine explosiven oder entzündbaren Stoffe (z.B. Benzin oder Sprühdosen) in dem oder in der Nähe des Gerätes lagern - Brandgefahr. Das Gerät darf nur zum Spülen

von Haushaltsgeschirr gemäß den Anweisungen in diesem Handbuch verwendet werden. Das Wasser im Gerät ist kein Trinkwasser. Nur Spülmittel und Klarspüler für automatische Geschirrspüler verwenden. Wird Wasserenthärter (Salz) zugegeben, sofort einen Spülzyklus bei leerem Gerät ausführen, um Korrosionsschäden an innenliegenden Bauteilen zu vermeiden. Spülmittel, Klarspüler und Regeneriersalz außerhalb der Reichweite von Kindern aufbewahren. Vor Wartungsmaßnahmen die Wasserzufuhr zudrehen und die Stromversorgung ausstecken oder unterbrechen. Das Gerät im Falle einer Störung trennen.

INSTALLATION


⚠ Zum Transport und zur Installation des Gerätes sind zwei oder mehrere Personen erforderlich - Verletzungsgefahr. Schutzhandschuhe zum Auspacken und zur Installation verwenden - Risiko von Schnittverletzungen. Zum Anschließen des Geschirrspülers an die Wasserversorgung nur neue Schlauchsätze verwenden. Keine alten Schlauchsätze wiederverwenden. Sämtliche Schläuche mit Schellen sichern, damit sie sich während des Betriebs nicht lösen. Besondere Vorschriften des regionalen Wasserwirtschaftsamts beachten. Wasserzulaufdruck 0,05-1,0 MPa. Das Gerät muss an der Wand aufgestellt oder in Möbel eingebaut werden, um den Zugriff auf seine Rückseite zu begrenzen. Für Geschirrspüler mit Entlüftungsschlitzen am Boden, dürfen die Schlitze nicht durch einen Teppich verstopft sein.


⚠ Die Installation, einschließlich der Wasserversorgung (falls vorhanden) und elektrische Anschlüsse und Reparaturen müssen von einem qualifizierten Techniker durchgeführt werden. Reparieren Sie das Gerät nicht selbst und tauschen Sie keine Teile aus, wenn dies vom Bedienungshandbuch nicht ausdrücklich vorgesehen ist. Kinder vom Installationsort fern halten. Prüfen Sie das Gerät nach dem Auspacken auf Transportschäden. Bei Problemen wenden Sie sich bitte an Ihren Händler oder den nächsten Kundenservice. Nach der Installation müssen Verpackungsabfälle (Kunststoff, Styroporteile usw.) außerhalb der Reichweite von Kindern aufbewahrt werden - Erstickungsgefahr. Das Gerät vor Installationsarbeiten von der Stromversorgung trennen - Stromschlaggefahr. Während der Installation sicherstellen, das Netzkabel nicht mit dem Gerät selbst zu beschädigen - Brand- oder Stromschlaggefahr. Das Gerät erst starten, wenn die Installationsarbeiten abgeschlossen sind. Wenn der Geschirrspüler am Ende einer Reihe von Einheiten installiert wird und die Seitenverkleidung zugänglich gemacht wird, muss der Scharnierbereich abgedeckt sein, um Verletzungsgefahr zu vermeiden. Die Wasserzulauftemperatur ist abhängig von


dem Geschirrspülermodell. Ist der installierte Zulaufschlauch mit „25 °C Max“ gekennzeichnet, beträgt die maximal zulässige Wassertemperatur 25 °C. Für alle anderen Modelle ist die maximal zugelassene Wassertemperatur 60°C. Die Schläuche nicht schneiden und, bei Geräten mit Wasserstoppsystem das Kunststoffgehäuse mit dem Zulaufschlauch nicht in Wasser tauchen. Den Fachhändler kontaktieren, wenn die Schläuche zu kurz sind. Zu- und Ablaufschlauch knickfrei verlegen. Vor der ersten Verwendung des Geräts den Wasserzulauf und den Ablaufschlauch auf Undichtigkeiten prüfen. Vergewissern Sie sich, dass die vier Füße fest auf dem Boden aufliegen. Stellen Sie diese dementsprechend ein. Kontrollieren Sie mit einer Wasserwaage, dass der Geschirrspüler vollkommen eben und standfest ist.

HINWEISE ZUR ELEKTRIK

Das Typenschild befindet sich an der Kante der Geschirrspülertür (bei offener Tür sichtbar).

 Es muss im Einklang mit den nationalen elektrischen Sicherheitsbestimmungen möglich sein, den Netzstecker des Gerätes zu ziehen, oder es mit einem Trennschalter, welcher der Steckdose vorgeschaltet ist, auszuschalten. Das Gerät muss geerdet sein.


 Verwenden Sie keine Verlängerungskabel, Mehrfachstecker oder Adapter. Nach der Installation dürfen Strom führende Teile für den Benutzer nicht mehr zugänglich sein. Das Gerät nicht in nassem Zustand oder barfuß verwenden. Das Gerät nicht verwenden, wenn das Netzkabel oder der Stecker beschädigt sind, wenn es nicht einwandfrei funktioniert, wenn es heruntergefallen ist oder in irgendeiner Weise beschädigt wurde.

 Wenn das Netzkabel beschädigt ist, muss es aus Sicherheitsgründen vom Hersteller, von seinem Kundendienstvertreter oder einer ähnlich qualifizierten Fachkraft mit einem identischen Kabel ersetzt werden - Stromschlaggefahr.


Passt der mitgelieferte Stecker nicht zur Steckdose, einen qualifizierten Techniker kontaktieren. Ziehen

Sie nicht am Netzkabel. Tauchen Sie das Netzkabel oder den Stecker nicht ins Wasser. Halten Sie das Netzkabel fern von heißen Oberflächen.

REINIGUNG UND WARTUNG

 **WARNUNG** : Vor der Durchführung von **Wartungsarbeiten, sicherstellen, dass das Gerät ausgeschaltet und von der Stromversorgung getrennt ist - Stromschlaggefahr. Verwenden Sie keine Dampfreinigungsgeräte.**

ENTSORGUNG VON VERPACKUNGSMATERIALIEN

Das Verpackungsmaterial ist zu 100% wiederverwertbar und trägt das Recycling-Symbol . Werfen Sie das Verpackungsmaterial deshalb nicht einfach fort, sondern entsorgen Sie es gemäß den geltenden örtlichen Vorschriften.

ENTSORGUNG VON HAUSHALTSGERÄTEN

Dieses Gerät wurde aus recycelbaren oder wiederverwendbaren Werkstoffen hergestellt. Entsorgen Sie das Gerät im Einklang mit den regionalen Vorschriften zur Abfallbeseitigung. Genauere Informationen zu Behandlung, Entsorgung und Recycling von elektrischen Haushaltsgeräten sind bei der örtlichen Behörde, der Müllabfuhr oder dem Händler erhältlich, bei dem das Gerät gekauft wurde. Dieses Gerät ist gemäß der Europäischen Richtlinie 2012/19/EU für Elektro- und Elektronik-Altgeräte (WEEE) gekennzeichnet. Durch eine vorschriftsmäßige Entsorgung tragen Sie zum Umweltschutz bei und vermeiden Unfallgefahren, die bei einer unsachgemäßen Entsorgung des Produktes entstehen können. Das  Symbol auf dem Gerät bzw. auf dem beiliegenden Informationsmaterial weist darauf hin, dass dieses Gerät kein normaler Haushaltsabfall ist, sondern in einer Sammelstelle für Elektro- und Elektronik-Altgeräte entsorgt werden muss.

ENERGIESPARTIPPS

ECO (ÖKO): Dies ist das Standard-Spülprogramm. Es eignet sich zum Reinigen von normal verschmutztem Geschirr und ist für diesen Geschirrtyp hinsichtlich des Wasser- und Stromverbrauchs das effektivste Programm.


CONSIGNES D'INSTALLATION, UTILISATION ET SECURITE

FR

IL EST IMPORTANT DE LIRE ET OBSERVER

Avant d'utiliser l'appareil, lire attentivement les consignes de sécurité. Conservez-les à portée pour consultation ultérieure.

Le présent manuel et l'appareil en question contiennent des consignes de sécurité importantes qui doivent être lues et observées en tout temps. Le fabricant décline toute responsabilité si vous ne respectez pas ces consignes de sécurité, et en cas de mauvaise utilisation ou d'un mauvais réglage des commandes.

 Les enfants en bas âge (0-3 ans) doivent être tenus à l'écart de l'appareil. Les jeunes enfants (3-8 ans) doivent

être tenus à l'écart de l'appareil sauf s'ils se trouvent sous surveillance constante. Les enfants âgés de 8 ans et plus, ainsi que les personnes présentant des capacités physiques, sensorielles ou mentales réduites, ou ne possédant ni l'expérience ni les connaissances requises, peuvent utiliser cet appareil sous la surveillance ou les instructions d'une personne responsable leur ayant expliqué l'utilisation de l'appareil en toute sécurité, ainsi que les dangers potentiels. Les enfants ne doivent pas jouer avec l'appareil. Les enfants ne doivent pas nettoyer, ni procéder à l'entretien de l'appareil sans surveillance.

UTILISATION AUTORISÉE

⚠ ATTENTION : Cet appareil n'est pas conçu pour être utilisé avec un dispositif de mise en marche externe comme une minuterie ou un système de contrôle à distance.

⚠ L'appareil a été conçu pour un usage domestique et peut aussi être utilisé : cuisines pour le personnel dans les magasins, bureaux et autres environnements de travail ; dans les fermes; par les clients dans les hôtels, motels, chambres d'hôtes, et autres résidences similaires.

⚠ Le nombre maximum de places est indiqué sur la fiche produit.

⚠ La porte ne doit pas être laissée en position ouverte - risque de chute. Lorsqu'elle est ouverte, la porte de l'appareil ne peut porter que le panier à vaisselle (chargé de vaisselle). N'appuyez pas d'objet sur la porte, ne vous asseyez pas et ne montez pas dessus.

⚠ AVERTISSEMENT : Les détergents pour lave-vaisselle sont très alcalins. Ils peuvent être très dangereux en cas d'absorption. Évitez tout contact avec la peau et les yeux, et éloignez les enfants du lave-vaisselle lorsque la porte est ouverte. Assurez-vous que le distributeur de détergent est vide à la fin de chaque cycle de lavage.

⚠ AVERTISSEMENT : Les couteaux et autres ustensiles avec des extrémités pointues doivent être placés dans le panier avec la pointe vers le bas ou être placés à l'horizontale - risque de coupures.

⚠ Cet appareil n'est pas conçu pour une utilisation professionnelle. Ne pas utiliser l'appareil à l'extérieur. Ne pas stocker de substances explosives ou inflammables (par ex. essence ou bidons aérosols) à l'intérieur ou près de l'appareil - risque d'incendie. L'appareil doit uniquement être utilisé pour laver la vaisselle domestique en suivant les instructions du présent manuel. L'eau contenue dans l'appareil n'est pas potable. Utilisez uniquement des détergents et des produits de rinçage conçus pour un lave-vaisselle automatique. Lorsque vous ajoutez du sel, effectuez un cycle immédiatement avec la machine vide, pour éviter tout dommage dû à la corrosion aux parties internes. Conservez le détergent, le liquide de rinçage, et le sel hors de portée des enfants. Coupez l'alimentation en eau et débranchez ou déconnectez l'alimentation avant l'entretien et la maintenance. Débranchez l'appareil en cas de dysfonctionnement.

INSTALLATION

⚠ appareil doit être manipulé et installé par au moins deux personnes - vous pourriez vous blesser. Utilisez des gants de protection pour le déballage et l'installation de l'appareil - vous risquez de vous couper. Brancher le lave-vaisselle au réseau d'eau en utilisant uniquement de nouveaux kits de tuyaux. Les anciens tuyaux ne doivent pas être réutilisés. Un collier doit être fermement fixé sur tous les tuyaux afin que ces derniers ne se desserrent pas lors du fonctionnement de l'appareil. Respectez les normes en vigueur de la société locale de distribution d'eau. Pression

d'alimentation en eau : 0,05 - 1,0 MPa. L'appareil doit être placé contre le mur ou intégré dans un meuble afin de limiter l'accès à sa partie arrière. Pour les lave-vaisselles avec des ouvertures à la base pour la ventilation, les ouvertures ne doivent pas être bloquées par un tapis.

⚠ L'installation, incluant l'alimentation en eau (selon le modèle), et les connexions électriques, ainsi que les réparations, doivent être exécutées par un technicien qualifié. Ne procédez à aucune réparation ni à aucun remplacement de pièce sur l'appareil autres que ceux spécifiquement indiqués dans le guide d'utilisation. Gardez les enfants à l'écart du site d'installation. Après avoir déballé l'appareil, assurez-vous qu'il n'a pas été endommagé pendant le transport. En cas de problème, contactez le détaillant ou le Service Après-vente le plus proche. Une fois installé, gardez le matériel d'emballage (sacs en plastique, parties en polystyrène, etc.) hors de la portée des enfants - ils pourraient s'étouffer. Débranchez l'appareil de l'alimentation électrique avant de l'installer - vous pourriez vous électrocuter. Lors de l'installation, assurez-vous que l'appareil n'endommage pas le câble d'alimentation - vous pourriez vous électrocuter ou déclencher un incendie. Branchez l'appareil uniquement lorsque l'installation est terminée.

Si l'appareil est installé à l'extrémité d'une rangée d'unités et que sa paroi latérale est exposée, protégez les charnières pour éviter qu'elle ne soit endommagée. La température d'entrée d'eau dépend du modèle du lave-vaisselle. Si le tuyau d'alimentation indique « max 25°C », la température maximum de l'eau ne doit pas dépasser 25°C. Pour tous les autres modèles, la température de l'eau permise est de 60°C. Ne coupez pas les flexibles et, en présence d'un appareil avec système de coupure de l'arrivée d'eau, ne plongez pas dans l'eau le boîtier en plastique de raccordement au réseau hydrique. Si les tuyaux sont trop courts, adressez-vous à votre revendeur. Assurez-vous que les tuyaux d'alimentation et de vidange ne sont ni pliés ni tordus. Avant toute utilisation, vérifiez l'étanchéité des tuyaux d'alimentation et de vidange de l'eau. Assurez-vous que les quatre supports sont stables et reposent sur le sol, en les ajustant au besoin, et assurez-vous que l'appareil est parfaitement de niveau en utilisant un niveau à bulle

AVERTISSEMENTS ÉLECTRIQUES

La plaque signalétique se trouve sur le rebord avant du four (visible lorsque la porte est ouverte).

⚠ Il doit être possible de déconnecter l'appareil de l'alimentation électrique en le débranchant si la prise est accessible ou au moyen d'un interrupteur multipolaire accessible installé en amont de la prise conformément aux normes de sécurité nationale.

⚠ N'utilisez pas de rallonge, de multiprise, ou d'adaptateurs. Une fois l'installation terminée, l'utilisateur ne doit plus pouvoir accéder aux composantes électriques. N'utilisez pas l'appareil si vous êtes mouillé ou si vous êtes pieds nus. N'utilisez pas cet appareil si le câble d'alimentation

ou la prise de courant sont endommagés, si l'appareil ne fonctionne pas correctement, ou s'il a été endommagé ou échappé.


⚠ Si le câble d'alimentation est endommagé, remplacez-le avec un câble identique par le fabricant ou un de ces techniciens autorisée, ou un technicien qualifié pour éviter les dangers d'électrocution.

Si la fiche installée n'est pas adaptée pour votre prise, contactez un technicien qualifié. Ne tirez pas sur le câble d'alimentation. Ne plongez jamais le cordon d'alimentation ou la prise dans l'eau. Éloignez le cordon des surfaces chaudes.

NETTOYAGE ET ENTRETIEN


⚠ AVERTISSEMENT : Assurez-vous que l'appareil est éteint et débranché du réseau électrique avant d'effectuer l'entretien - vous pourriez vous électrocuter. N'utilisez jamais un appareil de nettoyage à la vapeur.

MISE AU REBUT DES MATÉRIAUX D'EMBALLAGE

Les matériaux d'emballage sont entièrement recyclables comme l'indique le symbole de recyclage .

Les différentes parties de l'emballage doivent donc être jetées de manière responsable et en totale conformité avec la réglementation des autorités locales régissant la mise au rebut de déchets.

MISE AU REBUT DES APPAREILS ÉLECTROMÉNAGERS

Cet appareil est fabriqué avec des matériaux recyclables ou pouvant être réutilisés. Mettez-le au rebut en vous conformant à la réglementation locale en matière d'élimination des déchets. Pour toute information supplémentaire sur le traitement et le recyclage des appareils électroménagers, contactez le service local compétent, le service de collecte des déchets ménagers ou le magasin où vous avez acheté l'appareil. Cet appareil est certifié conforme à la Directive européenne 2012/19/UE relative aux déchets d'équipements électriques et électroniques (DEEE). En vous assurant que l'appareil est mis au rebut correctement, vous pouvez aider à éviter d'éventuelles conséquences négatives sur l'environnement et la santé humaine. Le  symbole sur le produit ou sur la documentation qui l'accompagne indique qu'il ne doit pas être traité comme un déchet domestique, mais doit être remis à un centre de collecte spécialisé pour le recyclage des appareils électriques et électroniques.

CONSEILS RELATIFS À L'ÉCONOMIE D'ÉNERGIE

ECO : C'est le cycle de lavage standard, il est adapté pour nettoyer la vaisselle normalement sale et c'est le programme le plus efficace en termes de consommation d'énergie et d'eau combinée pour ce type de vaisselle.

ISTRUZIONI PER LA SICUREZZA, E L'INSTALLAZIONE

IT

IMPORTANTE: DA LEGGERE E RISPETTARE

Prima di utilizzare l'apparecchio, leggere le seguenti norme di sicurezza. Conservarle per eventuali consultazioni successive.

Questo manuale e l'apparecchio sono corredati da importanti avvertenze di sicurezza, da leggere e rispettare sempre. Il fabbricante declina qualsiasi responsabilità che derivi dalla mancata osservanza delle presenti istruzioni di sicurezza, da usi impropri dell'apparecchio o da errate impostazioni dei comandi.

⚠ Tenere i bambini di età inferiore a 3 anni lontani dall'apparecchio. Senza la sorveglianza costante di un adulto, tenere l'apparecchio fuori dalla portata dei bambini di età inferiore a 8 anni. L'uso di questo apparecchio da parte di bambini di età superiore agli 8 anni, di persone con ridotte capacità fisiche, sensoriali o mentali o di persone sprovviste di esperienza e conoscenze adeguate è consentito solo con un'adeguata sorveglianza, o se tali persone siano state istruite sull'utilizzo sicuro dell'apparecchio e siano consapevoli dei rischi. Vietare ai bambini di giocare con l'apparecchio. La pulizia e la manutenzione ordinaria non devono essere effettuate da bambini senza la supervisione di un adulto.

USO CONSENTITO

⚠ ATTENZIONE: l'apparecchio non è destinato ad essere messo in funzione mediante un dispositivo di commutazione esterno, ad esempio un temporizzatore,

o attraverso un sistema di comando a distanza separato.

⚠ L'apparecchio è destinato all'utilizzo domestico e ad analoghe applicazioni quali: aree di cucina per il personale di negozi, uffici e altri contesti lavorativi; agriturismi; camere di hotel, motel, bed & breakfast e altri ambienti residenziali.

⚠ Il numero massimo di coperti è indicato nella scheda del prodotto.

⚠ La porta non deve essere lasciata aperta, perché in questa posizione può creare un pericolo di inciampo. La porta aperta può sostenere solo il carico del cestello estratto, stoviglie comprese. Non utilizzare la porta come base di appoggio e non sedersi né salire sulla stessa.

⚠ ATTENZIONE: I detersivi per lavastoviglie sono fortemente alcalini. In caso di ingestione possono essere estremamente pericolosi. Evitare il contatto con la pelle e gli occhi e tenere i bambini lontani dalla lavastoviglie quando la porta è aperta. Al termine del ciclo di lavaggio, controllare che la vaschetta del detersivo sia vuota.

⚠ ATTENZIONE: Coltelli e altri utensili appuntiti devono essere caricati nel cestello con la punta verso il basso, o devono essere disposti in posizione orizzontale per evitare il rischio di tagli.

⚠ Questo apparecchio non è adatto per l'uso professionale. Non utilizzare l'apparecchio all'aperto. Non conservare sostanze esplosive oppure infiammabili (ad es. taniche di benzina o bombolette spray) all'interno o in prossimità dell'apparecchio, per evitare il pericolo

di incendi. L'apparecchio deve essere usato solo per il lavaggio di stoviglie in ambienti domestici secondo le istruzioni del presente manuale. L'acqua nella lavastoviglie non è potabile. Usare solo detersivi e additivi indicati per lavastoviglie automatiche. Quando si aggiunge l'addolcitore (sale), eseguire subito un ciclo di lavaggio ad apparecchio vuoto per evitare rischi di corrosione alle parti interne. Conservare il detersivo, il brillantante e il sale rigenerante fuori dalla portata dei bambini. Prima di eseguire gli interventi di assistenza e manutenzione, chiudere il rubinetto dell'acqua e staccare l'apparecchio dalla rete elettrica. L'apparecchio deve essere scollegato dalla rete elettrica anche in caso di malfunzionamento.

INSTALLAZIONE

⚠ Per evitare il rischio di lesioni personali, le operazioni di movimentazione e installazione dell'apparecchio devono essere eseguite da almeno due persone. Per le operazioni di disimballaggio e installazione utilizzare i guanti protettivi per non procurarsi tagli. Per collegare la lavastoviglie alla rete dell'acqua, usare solo tubi nuovi. I tubi vecchi non devono essere riutilizzati. Tutti i tubi devono essere collegati saldamente per evitare che si scolleghino durante il funzionamento. È necessario adempiere alle normative dell'ente erogatore dell'acqua potabile locale. Pressione di alimentazione dell'acqua: 0,05 - 1,0 MPa. L'apparecchio deve essere installato contro una parete o all'interno di un mobile per limitare l'accesso al suo lato posteriore. Per le lavastoviglie dotate di aperture di ventilazione nella base, si raccomanda di non ostruire le aperture con un tappeto.

⚠ Le operazioni di installazione, compresi gli eventuali allacci alla rete idrica e i collegamenti elettrici, e gli interventi di riparazione devono essere eseguiti da personale qualificato. Non riparare né sostituire alcuna parte dell'apparecchio a meno che ciò non sia espressamente indicato nel manuale d'uso. Tenere i bambini a distanza dal luogo dell'installazione. Dopo aver disimballato l'apparecchio, controllare che l'apparecchio non sia stato danneggiato durante il trasporto. In caso di problemi, contattare il rivenditore o il Servizio Assistenza. A installazione completata, conservare il materiale di imballaggio (parti in plastica, polistirolo, ecc.) fuori della portata dei bambini per evitare il rischio di soffocamento. Per evitare rischi di scosse elettriche, prima di procedere all'installazione scollegare l'apparecchio dalla rete elettrica. Durante l'installazione, accertarsi che l'apparecchio non possa danneggiare il cavo di alimentazione e causare così rischi di scosse elettriche. Attivare l'apparecchio solo dopo avere completato la procedura di installazione.

Se la lavastoviglie viene installata come modulo terminale lasciando accessibile il pannello laterale, la zona delle cerniere deve essere rivestita per evitare il rischio di lesioni. La temperatura dell'acqua di carico dipende dal modello di lavastoviglie. Se il tubo di carico installato presenta la marcatura "25°C max", la temperatura dell'acqua massima consentita è di 25°C. Per tutti

gli altri modelli, la temperatura dell'acqua massima consentita è di 60°C. Non tagliare i tubi e in presenza di un apparecchio dotato del sistema di arresto dell'acqua non immergere in acqua la scatola di plastica del tubo di allacciamento. Se i flessibili non sono sufficientemente lunghi, rivolgersi a un rivenditore specializzato locale. Assicurarsi che i tubi di alimentazione e scarico acqua non presentino pieghe o strozzature. Verificare la tenuta del tubo di carico e di scarico prima della prima messa in funzione. Controllare che i quattro piedini siano bene in appoggio e stabili sul pavimento, se necessario regolarli, e controllare che la lavastoviglie sia perfettamente in piano usando una livella a bolla d'aria.

AVVERTENZE ELETTRICHE

La targhetta matricola si trova sulla porta della lavastoviglie (visibile a porta aperta).

⚠ Deve essere possibile scollegare l'apparecchio dalla rete elettrica disinserendo la spina, se questa è accessibile, o tramite un interruttore multipolare installato a monte della presa, mentre il collegamento a terra dell'apparecchio deve essere conforme alle norme di sicurezza elettrica nazionali.

⚠ Non utilizzare cavi di prolunga, prese multiple o adattatori. Una volta terminata l'installazione, i componenti elettrici non dovranno più essere accessibili. Non utilizzare l'apparecchio quando si è bagnati oppure a piedi nudi. Non accendere l'apparecchio se il cavo di alimentazione o la spina sono danneggiati, se si osservano anomalie di funzionamento o se l'apparecchio è caduto o è stato danneggiato.


⚠ Se il cavo di alimentazione è danneggiato, deve essere sostituito con uno dello stesso tipo dal produttore, da un centro di assistenza autorizzato o da un tecnico qualificato per evitare situazioni di pericolo o rischi di scosse elettriche.

Se la spina fornita in dotazione non è adatta alla propria presa, contattare un tecnico qualificato. Evitare di tirare il cavo di alimentazione. Non immergere il cavo di alimentazione o la spina nell'acqua. Tenere il cavo di alimentazione lontano dalle superfici calde.

PULIZIA E MANUTENZIONE


⚠ ATTENZIONE: Per evitare il rischio di folgorazione, prima di qualsiasi intervento di manutenzione accertarsi che l'apparecchio sia spento e scollegato dall'alimentazione elettrica. Non usare in nessun caso pulitrici a getto di vapore.

SMALTIMENTO DEL MATERIALE DI IMBALLAGGIO

Il materiale di imballaggio è riciclabile al 100% ed è contrassegnato dal simbolo del riciclaggio . Le varie parti dell'imballaggio devono pertanto essere smaltite responsabilmente e in stretta osservanza delle norme stabilite dalle autorità locali.

SMALTIMENTO ELETTRODOMESTICI

Questo prodotto è stato fabbricato con materiale riciclabile o riutilizzabile. Smaltire il prodotto rispettando le normative locali in materia. Per ulteriori informazioni sul trattamento, il recupero e il

riciclaggio degli elettrodomestici, contattare l'ufficio locale competente, il servizio di raccolta dei rifiuti domestici o il negozio presso il quale il prodotto è stato acquistato. Questo apparecchio è contrassegnato in conformità alla Direttiva Europea 2012/19/UE sui rifiuti di apparecchiature elettriche ed elettroniche (RAEE). Assicurandosi che questo prodotto sia smaltito in modo corretto, l'utente contribuisce a prevenire le conseguenze negative per l'ambiente e la salute. Il  simbolo sul prodotto o sulla documentazione di

accompagnamento indica che questo apparecchio non deve essere smaltito come rifiuto domestico, bensì conferito presso un centro di raccolta preposto al ritiro delle apparecchiature elettriche ed elettroniche.

CONSIGLI PER IL RISPARMIO ENERGETICO

ECO: è il ciclo di lavaggio standard, adatto per le stoviglie normalmente sporche, ed è il programma più efficiente in termini di consumo combinato di acqua ed energia per questo tipo di stoviglie.


GEZONDHEID EN VEILIGHEID EN INSTALLATIEGIDS

NL


BELANGRIJK MOET WORDEN GELEZEN EN IN ACHT GENOMEN


Lees voordat u het apparaat gaat gebruiken deze veiligheidsinstructies. Bewaar ze in de buurt voor toekomstige raadpleging.

Deze instructies en het apparaat zelf zijn voorzien van belangrijke veiligheidsaanwijzingen, die te allen tijde moeten worden opgevolgd. De fabrikant kan niet aansprakelijk gesteld worden voor schade die het gevolg is van het niet opvolgen van deze veiligheidsinstructies, oneigenlijk gebruik of een foute programmering van de regelknoppen.


 Kleine kinderen (0-3 jaar) moeten uit de buurt van het apparaat gehouden worden. Jonge kinderen (3-8 jaar) moeten uit de buurt van het apparaat gehouden worden, tenzij ze constant onder toezicht staan. Kinderen vanaf 8 jaar en personen met verminderde fysieke, sensorische of mentale vermogens of gebrek aan ervaring en kennis, mogen dit apparaat gebruiken indien ze onder toezicht staan of instructies hebben ontvangen over veilig gebruik en de mogelijke gevaren ervan begrijpen. Kinderen mogen niet spelen met het apparaat. De reiniging en het onderhoud mogen niet door kinderen worden uitgevoerd zonder toezicht.


TOEGESTAAN GEBRUIK

 **VOORZICHTIG:** Het apparaat is niet geschikt voor inwerkingstelling met een externe schakelinrichting zoals een timer of een afzonderlijk systeem met afstandsbediening.


 Dit apparaat is bedoeld voor gebruik in huishoudelijke en gelijkaardige toepassingen zoals: personeelskeukens in winkels, kantoren en overige werkomgevingen; landbouwbedrijven; klanten in hotels, motels, bed & breakfasts en andere residentiële omgevingen.

 Het maximum aantal couverts staat in het productinformatieblad.

 De deur mag niet open blijven staan - risico van struikelen. De geopende deur kan alleen het gewicht van het uitgeschoven rek dragen, met inbegrip van het serviesgoed. Leun niet op de deur en ga er niet op zitten of staan.


 **WAARSCHUWING:** Vaatwasmiddelen zijn sterk alkalinehoudend. Zij zijn uiterst gevaarlijk als deze worden ingeslikt. Vermijd contact met de huid en ogen en houd kinderen uit de buurt van de afwasmachine wanneer de

deur open is. Controleer of het wasmiddelbakje leeg is na afloop van het wasprogramma.

 **WAARSCHUWING:** Messen en andere gebruiksvoorwerpen met scherpe punten moeten in de mand worden gezet met de punten naar beneden of in een horizontale positie worden geplaatst - risico voor snijwonden.

 Dit apparaat is niet voor professioneel gebruik bestemd. Gebruik het apparaat niet buitenshuis. Sla geen ontplofbare of ontvlambare stoffen (bijv. benzine of spuitbussen) in of naast het apparaat - risico van brand. Het apparaat mag alleen worden gebruikt voor het wassen van huishoudelijk serviesgoed, overeenkomstig de gebruiksaanwijzingen in deze handleiding. Het water in het apparaat is geen drinkwater. Gebruik alleen wasmiddelen en/of nabehandelingsproducten die speciaal bedoeld zijn voor automatische afwasmachines. Wanneer u een waterverzachter (zout) toevoegt, voert u onmiddellijk een cyclus met lege machine uit, om beschadiging door corrosie van interne gedeelten te voorkomen. Bewaar het vaatwasmiddel, het glansspoelmiddel en het zout buiten het bereik van kinderen. Sluit de watertoevoer af en haal de stekker uit het stopcontact of koppel de stroom los alvorens onderhoud en reparatie uit te voeren. Koppel het apparaat af als zich een storing voordoet.

INSTALLATIE

 Het apparaat moet verplaatst en geïnstalleerd worden door twee of meer personen - risico voor verwondingen. Gebruik beschermende handschoenen om uit te pakken en te installeren - risico voor snijwonden. Sluit de afwasmachine aan op het waterleidingnet en gebruik enkel nieuwe sets slangen. Oude slangen dienen niet opnieuw gebruikt te worden. Alle slangen moeten stevig zijn aangesloten, om te voorkomen dat deze losraken wanneer het apparaat in bedrijf is. Neem de geldende voorschriften van het waterleidingbedrijf in acht. Watertoevoerdruk 0,05 - 1,0 MPa. Het apparaat dient tegen de wand te worden geplaatst of ingebouwd in een meubel om toegang tot de achterzijde te beperken. Voor afwasmachines met ventilatieopeningen in de onderkant mogen de openingen niet door een tapijt worden geblokkeerd.


 Laat de installatie, m.i.v. de aansluiting op het waternet (indien van toepassing) en de elektrische


aansluitingen en reparaties door een gekwalificeerd technicus verrichten. Repareer of vervang geen enkel onderdeel van het apparaat, behalve als dit expliciet aangegeven wordt in de gebruikershandleiding. Hou kinderen uit de buurt van de installatieplaats. Controleer na het uitpakken van het apparaat of het tijdens het transport geen beschadigingen heeft opgelopen. Neem in geval van twijfel contact op met uw leverancier of de dichtstbijzijnde Whirlpool Consumentenservice. Na de installatie moet het verpakkingsmateriaal (plastic, piepschuim enz.) buiten het bereik van kinderen bewaard worden - risico voor verstikking. Het apparaat moet worden losgekoppeld van het elektriciteitsnet, voordat u installatiewerkzaamheden uitvoert - risico van elektrocutie. Zorg er tijdens de installatie voor dat het apparaat het netsnoer niet beschadigt - risico van brand of elektrocutie. Het apparaat alleen inschakelen als de installatie is voltooid.

Wanneer het apparaat aan het einde van een reeks apparaten wordt geïnstalleerd, waardoor het zijpaneel toegankelijk is, moet het scharnierend gedeelte worden afgedekt om het risico op verwondingen te voorkomen. De druk van het toevoerwater hangt af van het model afwasmachine. Als de geïnstalleerde toevoerslang is gemarkeerd met „25°C Max”, is de maximale toegestane watertemperatuur 25°C. Voor alle andere modellen is de maximale toegestane watertemperatuur 60°C. De slangen mogen niet worden doorgesneden en bij een apparaat met waterstopsysteem mag de kunststof doos voor de aansluiting op het waterleidingnet niet onder water worden gedompeld. Neem contact op met uw leverancier indien slangen niet lang genoeg zijn. Controleer of de watertoevoer- en afvoerslangen niet gevouwen of afgeknelde zijn. Controleer voor gebruik of de toevoer- en afvoerslangen waterdicht zijn. Controleer of de vier pootjes stevig op de vloer rusten, stel ze naar wens af en controleer of de afwasmachine exact horizontaal staat en gebruik hiervoor een waterpas.


ELEKTRISCHE WAARSCHUWINGEN

Het typeplaatje bevindt zich op de rand van de deur van de afwasmachine en is zichtbaar wanneer de deur openstaat.

 Het moet mogelijk zijn het apparaat van het elektriciteitsnet af te koppelen door de stekker uit het stopcontact te halen of via een tweepolige netschakelaar die bovenstrooms van het stopcontact is geplaatst en het apparaat moet geaard zijn, conform de nationale normen inzake elektrische veiligheid.

 Gebruik geen verlengkabels, meervoudige stopcontacten of adapters. Als de installatie voltooid is, mogen de elektrische onderdelen niet meer toegankelijk zijn voor de gebruiker. Gebruik het apparaat niet

wanneer u natte voeten hebt of blootsvoets bent. Gebruik het apparaat niet als de stroomkabel of de stekker beschadigd is, als het apparaat niet goed werkt of als het beschadigd of gevallen is.

 Als de voedingskabel beschadigd is, moet het door de fabrikant, zijn technicus of een gelijkaardig gekwalificeerd persoon vervangen worden door een identieke kabel, om gevaarlijke situaties te voorkomen - risico van elektrocutie.

Als de bijgeleverde stekker niet geschikt is voor uw stopcontact neem dan contact op met een erkende monteur. Niet aan de stroomkabel trekken. Dompel het netsnoer of de stekker niet onder in water. Houd het snoer uit de buurt van hete oppervlakken.

ONDERHOUD EN REINIGING

 **WAARSCHUWING: Het apparaat moet worden losgekoppeld van het elektriciteitsnet voordat u installatiewerkzaamheden uitvoert - risico van elektrocutie. Gebruik nooit stoomreinigers.**

VERWERKING VAN DE VERPAKKING

De verpakking kan volledig gerecycled worden, zoals door het recyclingssymbool wordt aangegeven . De diverse onderdelen van de verpakking mogen daarom niet bij het gewone huisvuil worden weggegooid, maar moeten worden afgevoerd volgens de plaatselijke voorschriften.

AFDANKEN VAN HUISHOUDELIJKE APPARATUUR

Dit product is vervaardigd van recyclebaar of herbruikbaar materiaal. Dank het apparaat af in overeenstemming met plaatselijke milieuvoorschriften voor afvalverwerking. Voor meer informatie over behandeling, terugwinning en recycling van huishoudelijke apparaten kunt u contact opnemen met uw plaatselijke instantie, de vuilnisophaaldienst of de winkel waar u dit apparaat hebt gekocht. Dit apparaat is voorzien van het merkteken volgens de Europese Richtlijn 2012/19/EU inzake Afdankte elektrische en elektronische apparaten (AEEA). Door ervoor te zorgen dat dit product correct wordt afgedankt, helpt u schadelijke gevolgen voor het milieu en de gezondheid te voorkomen. Het symbool  op het product of op de begeleidende documentatie geeft aan dat dit apparaat niet als huishoudelijk afval behandeld mag worden, maar dat het ingeleverd moet worden bij een speciaal inzamelingscentrum voor de recycling van elektrische en elektronische apparatuur.

TIPS VOOR ENERGIEBESPARING

ECO: Dit is de standaard reinigingscyclus om normaal vervuild vaatwerk te reinigen. Het is het meest efficiënte programma wat betreft het gezamenlijke energie- en waterverbruik voor dat type vaatwerk.

NALEŻY PRZECZYTAĆ I PRZESTRZEGAĆ

Przed rozpoczęciem eksploatacji tego urządzenia należy uważnie przeczytać poniższe instrukcje bezpieczeństwa. Przechowywać w podręcznym miejscu w celu korzystania w przyszłości.

Zawierają one ważne informacje dotyczące bezpieczeństwa, z którymi należy się zapoznać i które należy ściśle przestrzegać. Producent nie ponosi żadnej odpowiedzialności w przypadku nieprzestrzegania instrukcji bezpieczeństwa, nieodpowiedniego wykorzystywania urządzenia lub nieprawidłowych ustawień elementów sterowania.

⚠ Małe dzieci (0-3 lat) nie powinny przebywać w pobliżu urządzenia. Dzieci (3-8 lat) nie powinny przebywać w pobliżu urządzenia bez stałego nadzoru. Dzieci w wieku 8 lat i starsze, osoby o ograniczonej sprawności fizycznej, sensorycznej lub umysłowej oraz osoby bez odpowiedniego doświadczenia i wiedzy mogą korzystać z urządzenia wyłącznie pod nadzorem lub przy odpowiednich instrukcjach dotyczących bezpiecznego użytkowania urządzenia i pod warunkiem, że rozumieją zagrożenia związane z obsługą urządzenia. Dzieci nie mogą bawić się tym urządzeniem. Dzieci nie mogą bez nadzoru czyścić ani konserwować urządzenia.

DOZWOLONE UŻYTKOWANIE

⚠ UWAGA: To urządzenie nie jest przeznaczone do użytkowania z wykorzystaniem zewnętrznego programatora czasowego (np. minutnika), lub odrębnego systemu zdalnego sterowania.

⚠ To urządzenie jest przeznaczone do użytku w gospodarstwach domowych i podobnych, takich jak: kuchnie dla pracowników w sklepach, biurach i innych środowiskach roboczych; budynki gospodarcze; pokoje hotelowe, motelowe (do użytku gości) i inne pomieszczenia mieszkalne.

⚠ Maksymalną liczbę nakryć podano w karcie produktu.

⚠ Nie należy zostawiać otwartych drzwiczek – ryzyko potknięcia. Otwarte drzwi urządzenia mogą utrzymać wyłącznie ciężar wysuniętego kosza wraz z naczyniami. Nie należy opierać się o drzwiczki urządzenia, siadać na nich ani na nie wchodzić, jak również opierać o nie innych przedmiotów.

⚠ OSTRZEŻENIE: Detergenty używane w zmywarkach są środkami silnie zasadowymi. Mogą spowodować znaczne zagrożenie dla zdrowia i życia w przypadku ich połknięcia. Unikać kontaktu ze skórą i oczami, i uważać, aby dzieci pozostawały z dala od zmywarki, gdy jej drzwiczki są otwarte. Po zakończeniu każdego cyklu zmywania należy sprawdzić, czy dozownik detergentu jest pusty.

⚠ OSTRZEŻENIE: Noże i inne akcesoria o ostrych czubkach i krawędziach należy wkładać do kosza ostrzami skierowanymi w dół lub układać je poziomo.

⚠ Urządzenie nie jest przeznaczone do zastosowań przemysłowych. Urządzenia nie należy używać na

zewnątrz. Wewnątrz urządzenia ani w jego sąsiedztwie nie należy przechowywać substancji wybuchowych ani łatwopalnych (np. benzyny, pojemników aerozolowych) – ryzyko pożaru. Urządzenie należy używać wyłącznie do mycia naczyń na potrzeby gospodarstwa domowego, zgodnie z instrukcjami podanymi w niniejszym podręczniku. Woda wewnątrz urządzenia jest niezdatna do picia. Stosować tylko te detergenty i środki nablyszczające, które są przeznaczone do stosowania w zmywarkach automatycznych. Bezpośrednio po dodaniu zmiękczacza wody (soli), należy uruchomić cykl zmywania z pustą komorą zmywarki – pomoże to zapobiec korozji jej wewnętrznych części. Detergent, płyn nablyszczający oraz sól regenerującą należy przechowywać w miejscu niedostępnym dla dzieci. Przed przystąpieniem do czynności serwisowych lub konserwacyjnych, należy odciąć dopływ wody i odłączyć urządzenie od sieci zasilania. Podobnie należy postąpić w przypadku jakiegokolwiek awarii.

INSTALACJA URZĄDZENIA


⚠ Urządzenie musi być przytrzymywane oraz montowane przez co najmniej dwie osoby – ryzyko obrażeń. Przy rozpakowywaniu i instalacji należy używać rękawic ochronnych – ryzyko skaleczenia. Podłączyć zmywarkę do instalacji wodnej, stosując wyłącznie nowe zestawy węży. Nie należy używać starych zestawów węży. Wszystkie węże muszą być solidnie przymocowane, aby nie obluzowały się podczas pracy zmywarki. Należy przestrzegać obowiązujących lokalnych przepisów przedsiębiorstwa wodociągowego. Ciśnienie doprowadzenia wody: 0,05 - 1,0 MPa. Urządzenie należy umieścić pod ścianą lub w zabudowie meblowej, ograniczając dostęp do jego tylnej części. Jeśli zmywarka ma otwory wentylacyjne w podstawie, to otwory te nie mogą być zasłonięte dywanem.


⚠ Instalacja, w tym podłączenie do instalacji wodnej (jeśli występuje) i zasilania oraz wszelkie naprawy muszą być wykonywane przez wykwalifikowanego technika. Nie naprawiać ani nie wymieniać żadnej części urządzenia, jeśli nie jest to wyraźnie dozwolone w instrukcji obsługi. Nie należy pozwalać dzieciom zbliżać się do miejsca instalacji. Po rozpakowaniu urządzenia należy sprawdzić, czy nie uległo ono uszkodzeniu podczas transportu. W przypadku problemów należy skontaktować się z najbliższym serwisem technicznym. Po wykonaniu instalacji należy przechowywać odpady z opakowania (plastik, elementy styropianowe, itd.) poza zasięgiem dzieci – ryzyko uduszenia. Przed przystąpieniem do jakichkolwiek czynności montażowych urządzenie należy odłączyć od zasilania elektrycznego – ryzyko porażenia prądem. Podczas instalacji upewnić się, czy urządzenie nie spowoduje uszkodzenia przewodu zasilającego – ryzyko porażenia. Urządzenie można włączyć dopiero po zakończeniu procedury instalacji. W przypadku instalacji urządzenia na końcu szeregu


urządzeń, gdy odsłonięta jest jego boczna ściana, aby uniknąć ryzyka obrażeń ciała, należy zakryć od tej strony obszar zawiasów. Temperatura dopływającej wody zależy od modelu zmywarki. Jeśli na zainstalowanym węźle znajduje się oznaczenie „25°C maks.”, dozwolona temperatura wody wynosi 25°C. Dla wszystkich innych modeli maksymalna, dozwolona temperatura wody wynosi 60°C. Nie obcinać węży. Jeżeli urządzenie posiada system Waterstop, nie wolno zanurzać w wodzie plastikowej obudowy zaworu na węźle dopływowym. Jeśli węże nie są wystarczająco długie, należy zwrócić się do sprzedawcy. Upewnić się, czy wąż dopływowy i wąż spustowy nie są zagięte ani ściśnięte. Przed pierwszym użyciem sprawdzić szczelność przewodu do doprowadzania i odprowadzania wody. Podczas instalacji należy upewnić się, że urządzenie spoczywa stabilnie na podłodze, na wszystkich czterech nóżkach i sprawdzić za pomocą poziomicy, czy jest dokładnie wypoziomowane.

ZASADY BEZPIECZNEGO PODŁĄCZENIA ELEKTRYCZNEGO

Tabliczka znamionowa znajduje się na krawędzi drzwiczek kuchenki (widoczna przy otwartych drzwiczkach).

 Musi istnieć możliwość odłączenia urządzenia od źródła zasilania poprzez wyjęcie wtyczki (jeśli wtyczka jest dostępna), lub za pomocą przełącznika wielobiegowego, zainstalowanego w przewodzie do gniazda zasilania. Urządzenie musi być również uziemione zgodnie z obowiązującymi normami krajowymi.


 Nie stosować przedłużaczy, rozdzielaczy ani przejściówek. Po zakończeniu instalacji użytkownik nie powinien mieć dostępu do podzespołów elektrycznych urządzenia. Nie należy obsługiwać urządzenia boso lub gdy jest się mokrym. Nie uruchamiać urządzenia, jeśli kabel zasilający lub wtyczka są uszkodzone, nie działa ono prawidłowo lub zostało uszkodzone bądź upuszczone.

 Jeśli przewód zasilający jest uszkodzony, ze względów bezpieczeństwa jego wymianę na identyczny należy zlecić przedstawicielowi producenta, serwisowi technicznemu lub innej wykwalifikowanej osobie – ryzyko porażenia prądem.


W przypadku urządzeń wyposażonych we wtyczkę, która nie pasuje do danego gniazdzka, skontaktować się z

wykwalifikowanym pracownikiem serwisu. Nie ciągnąć za przewód zasilania. Nie zanurzać przewodu zasilającego ani wtyczki w wodzie. Przewód zasilający należy trzymać z dala od nagranych powierzchni.


CZYSZCZENIE I KONSERWACJA

 **OSTRZEŻENIE** : Przed przystąpieniem do czynności konserwacyjnych należy sprawdzić, czy urządzenie zostało wyłączone i odłączone od źródła zasilania – ryzyko porażenia prądem. Nigdy nie stosować urządzeń czyszczących parą

UTYLIZACJA OPAKOWANIA

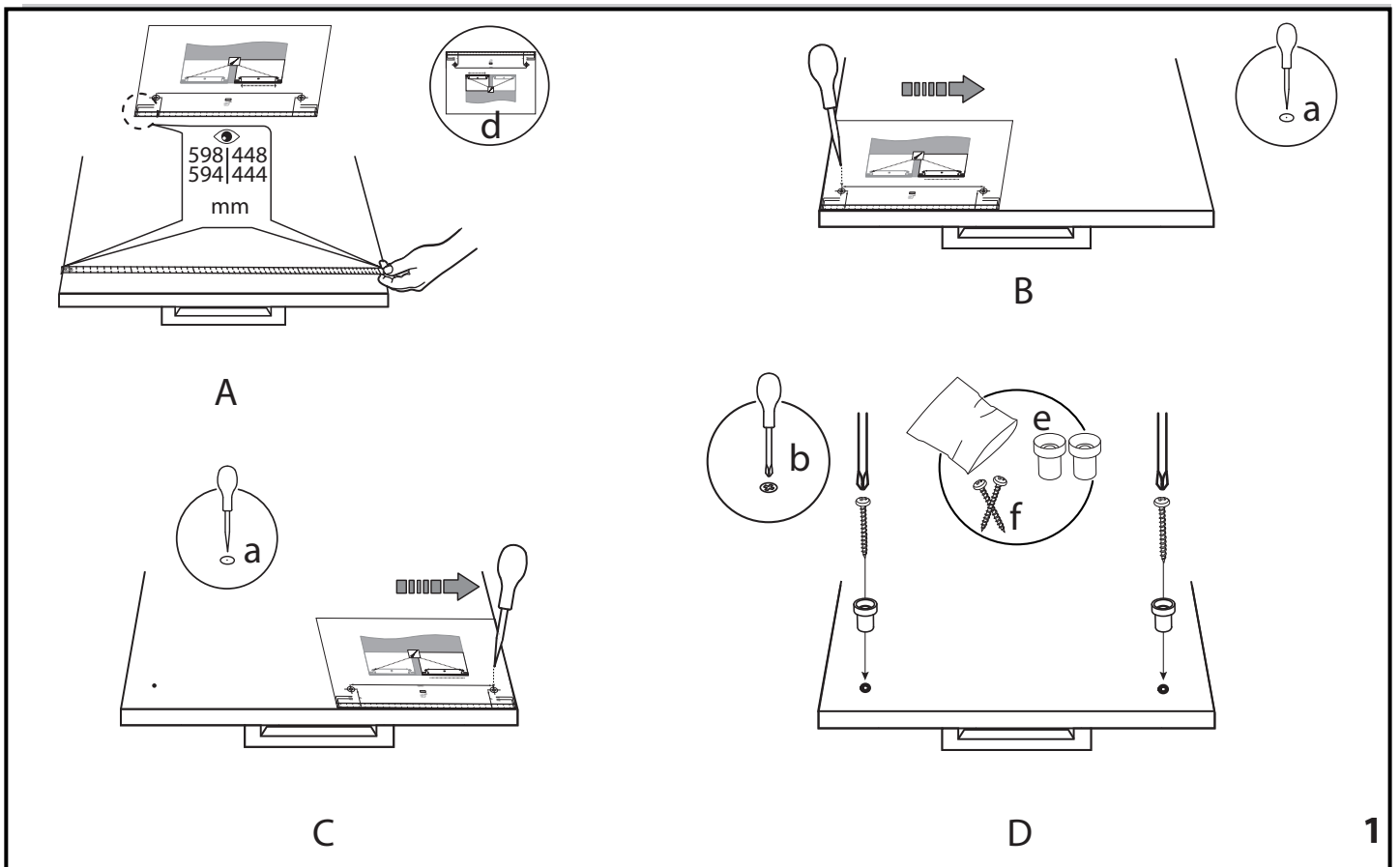
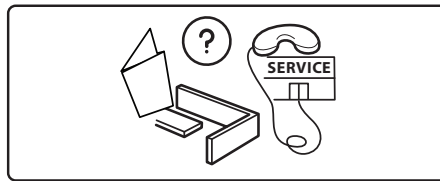
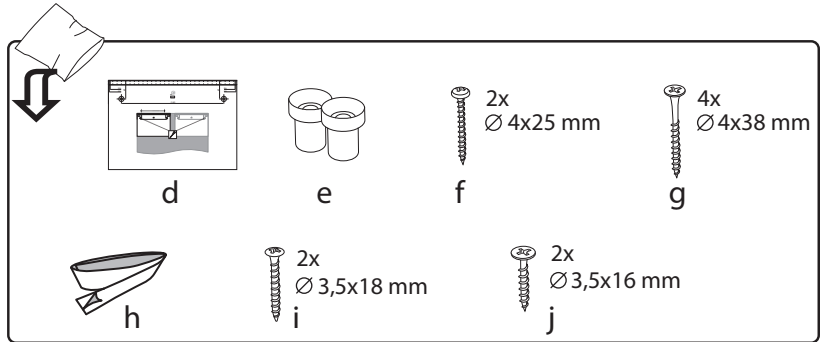
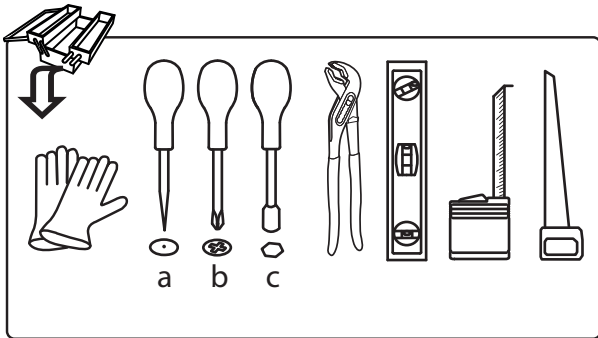
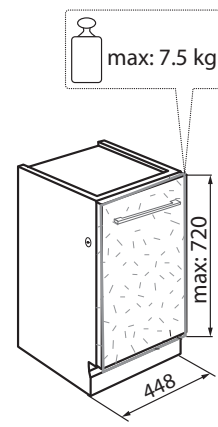
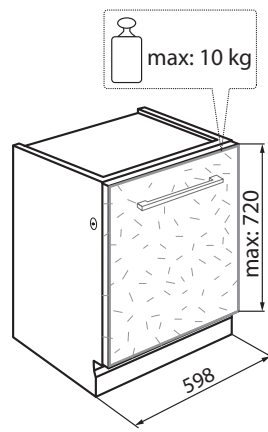
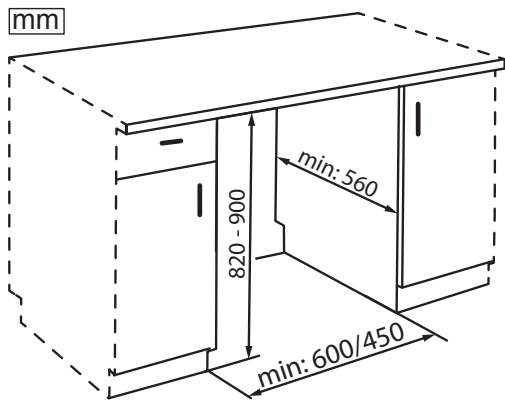
Materiał, z którego zrobione jest opakowanie, w 100% nadaje się do recyklingu i jest oznaczony symbolem . Należy w odpowiedzialny sposób pozbywać się części opakowania, przestrzegając lokalnych przepisów dotyczących utylizacji odpadów.

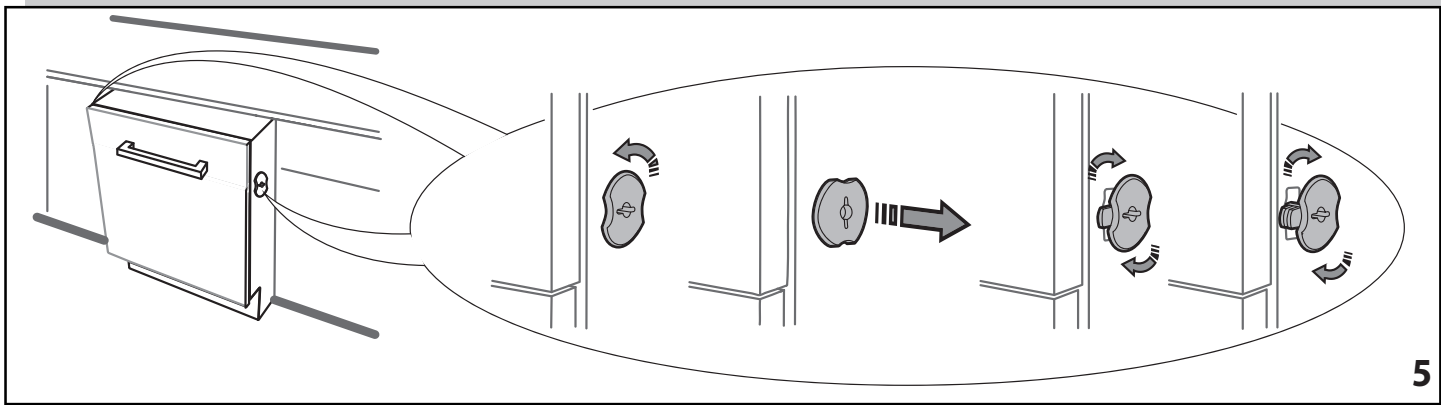
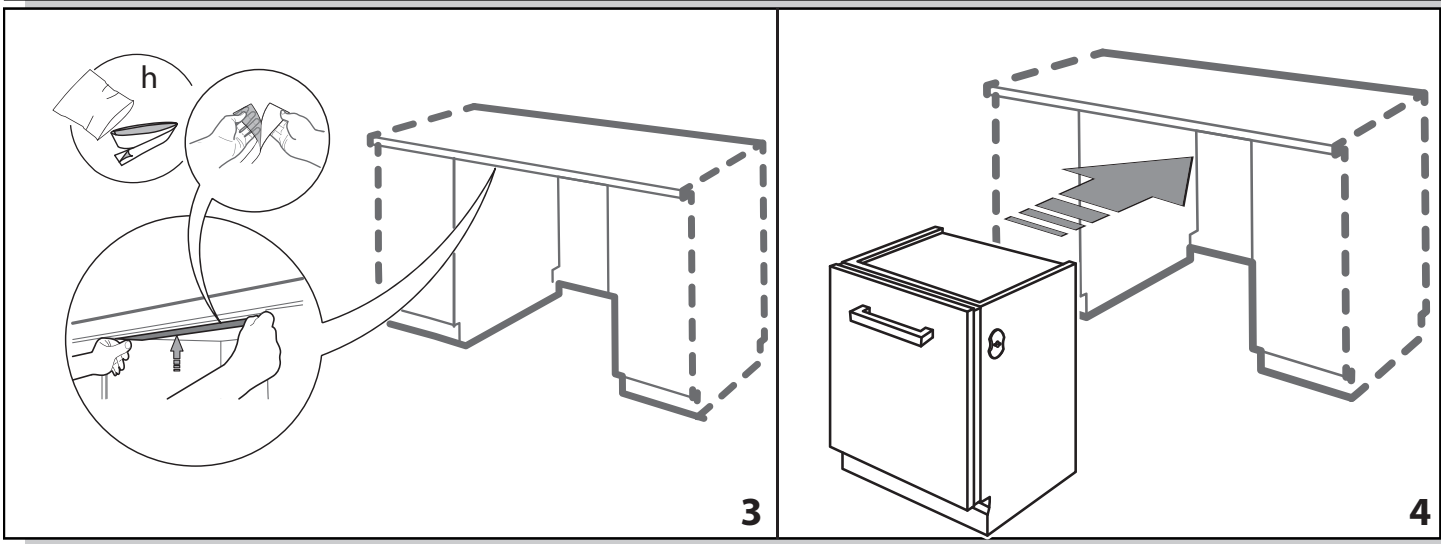
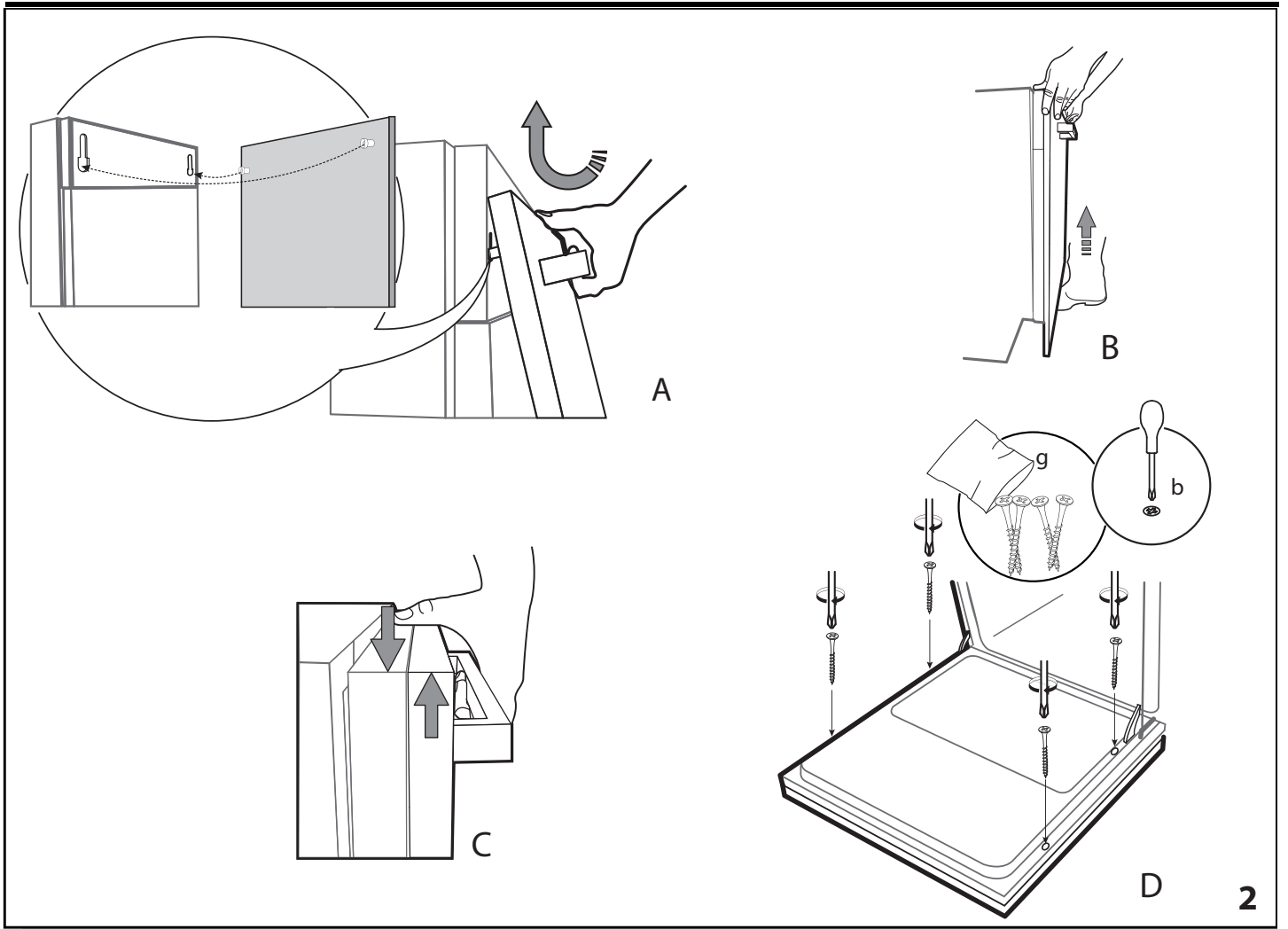
UTYLIZACJA URZĄDZEŃ AGD

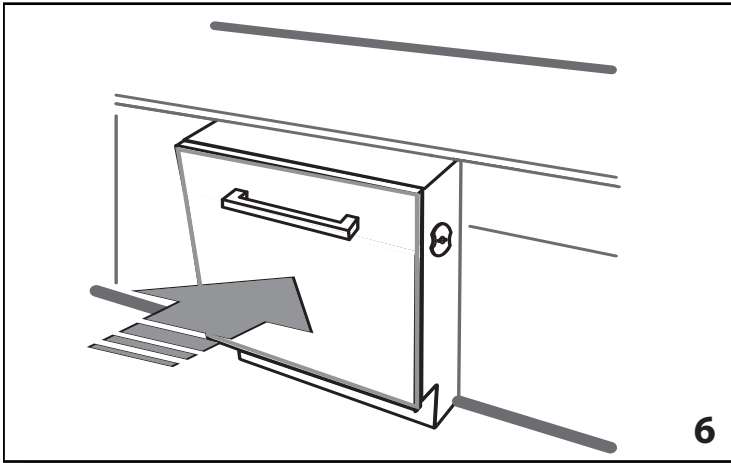
Urządzenie zostało wykonane z materiałów nadających się do recyklingu. Urządzenie należy utylizować zgodnie z miejscowymi przepisami dotyczącymi gospodarki odpadami. Aby uzyskać więcej informacji na temat utylizacji, odzyskiwania oraz recyklingu urządzeń AGD, należy skontaktować się z odpowiednim lokalnym urzędem, punktem skupu złomu AGD lub sklepem, w którym zakupiono urządzenie. To urządzenie zostało oznaczone jako zgodne z Dyrektywą Europejską 2012/19/WE (WEEE) o zużytym sprzęcie elektrycznym i elektronicznym. Właściwa utylizacja urządzenia pomoże zapobiec ewentualnym negatywnym skutkom dla środowiska oraz zdrowia ludzkiego. Symbol  na urządzeniu lub w dołączonej do niego dokumentacji oznacza, że urządzenia nie wolno traktować jak zwykłego odpadu domowego. Należy je przekazać do punktu zajmującego się utylizacją i recyklingiem urządzeń elektrycznych i elektronicznych.

WSKAZÓWKI DOTYCZĄCE OSZCZĘDZANIA ENERGII

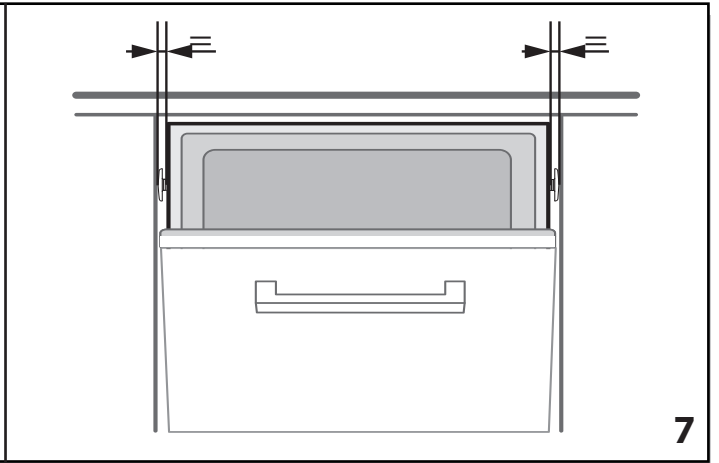
ECO: standardowy cykl zmywania, odpowiedni do mycia normalnie zabrudzonej zastawy stołowej i najbardziej wydajny pod kątem zużycia wody i energii przy zmywaniu tego rodzaju zastawy.



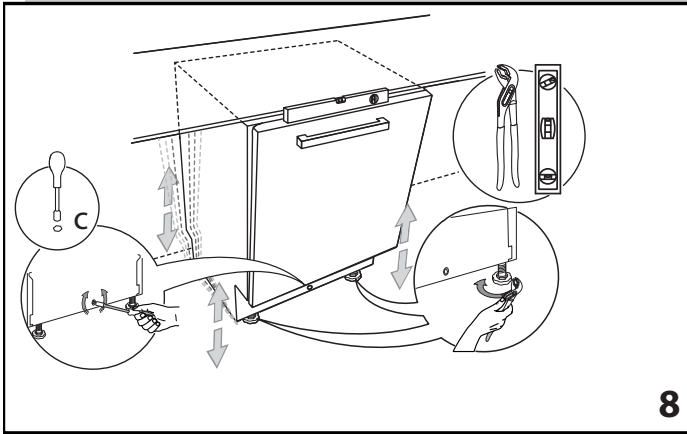




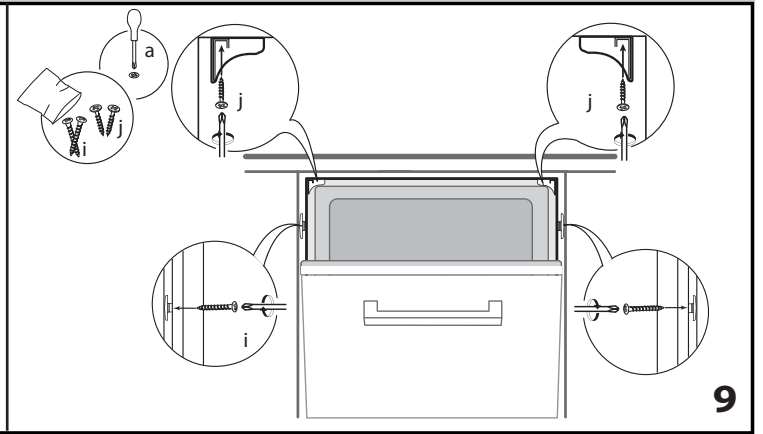
6



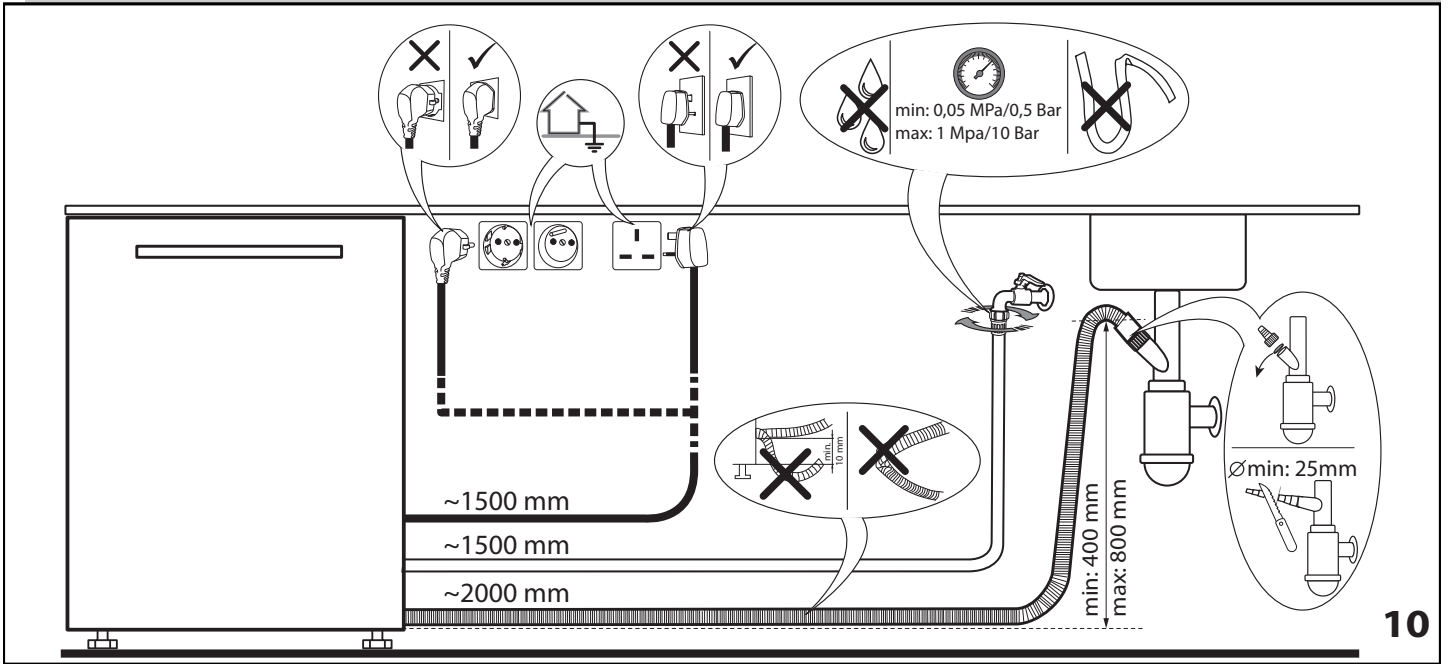
7



8



9



10



40001196177

10/2017 mk - Xerox Fabriano

