

**SV** Bruksanvisning och underhåll

**Whirlpool**



## VIKTIGA SÄKERHETSINSTRUKTIONER

Dessa instruktioner ska även finnas tillgängliga på webbsidan: docs.whirlpool.eu.

### DIN OCH ANDRAS SÄKERHET ÄR MYCKET VIKTIG

Såväl i denna bruksanvisning och på själva produkten ges viktiga säkerhetsvarningar som ska läsas och alltid följas.

 Detta är en säkerhetsrelaterad varningssymbol som varnar om eventuella risker för användaren och andra i närheten.

Alla säkerhetsvarningar föregås av denna varningssymbol och följande text:



**FARA:**


**Anger en farlig situation som kommer att orsaka allvarliga personskador om den inte undviks.**



**WARNING!**

**Anger en farlig situation som kan orsaka allvarliga personskador om den inte undviks.**

Alla säkerhetsvarningar ger specifika detaljer om den potentiella risk som föreligger och talar om hur du ska minska risken för personskada, skada på egendom och elektrisk stöt på grund av felaktig användning av apparaten. Följande anvisningar ska respekteras:

- Installation och underhåll ska utföras av behörig fackman i enlighet med tillverkarens anvisningar och lokala säkerhetsbestämmelser. Reparera inte och byt inte ut delar på apparaten om detta inte direkt anges i bruksanvisningen.
- Apparaten måste kopplas bort från eluttaget innan något installationsarbete utförs.
- Denna apparat måste vara jordad. (Inte nödvändigt för spisfläktar av klass II, identifieras av symbolen  på märkskylten).
- Elsladden måste vara tillräckligt lång för att apparaten ska kunna anslutas till ett eluttag.
- Dra inte i elsladden för att skilja apparaten från elnätet.
- När installationen är klar får inte de elektriska komponenterna vara åtkomliga.
- Vidrör aldrig apparaten med våta kroppsdelar och var inte barfota när du använder den.
- Barn från 8 års ålder och personer med reducerad fysisk, sensorisk eller mental förmåga, eller med bristande erfarenhet och kunskap, får bara använda denna apparat om de hålls under uppsikt eller om de har fått instruktioner om hur apparaten används på ett säkert sätt och är medvetna om de faror som den innebär. Barn får inte leka med apparaten. Rengöring och underhåll får inte utföras av barn, förutom om de övervakas av en vuxen.
- Reparera inte och byt inte ut delar på apparaten om detta inte direkt anges i bruksanvisningen. Defekta delar får bara bytas ut mot originaldelar. Alla andra underhållsåtgärder får bara utföras av en behörig fackman.
- Barn måste hållas under uppsikt för att se till att de inte leker med apparaten.
- Var försiktig när du borrar i en vägg eller i taket så att inga elektriska ledningar och/eller rör skadas.
- Luftkanalerna ska släppa ut luften utomhus.

- Frånluft får inte släppas ut genom en imkanal som används för rök från apparater som förbränner gas eller andra bränslen, men måste ha ett separat utlopp. Alla nationella lagar gällande rökutsläpp måste respekteras.
- Om spisfläkten används tillsammans med andra apparater som går på gas eller annan bränsle får undertrycket i rummet inte överstiga 4 Pa ( $4 \times 10^{-5}$  bar). Säkerställ således att rummet har ordentlig luftcirkulation.
- Tillverkaren åtar sig inget ansvar för olämplig eller felaktig användning eller för felaktiga inställningar av reglagen.
- Regelbunden rengöring och underhåll är oumbärlig för att apparaten ska fungera korrekt och ge bra prestanda. Ta ofta bort avlagringar på smutsiga ytor för att förhindra ansamling av fett. Rengör eller byt ut filtren regelbundet.
- Flambera aldrig mat under spisfläkten. Fria lågor kan ge upphov till brand.
- Lämna inte stekpannor utan uppsikt när du steker eftersom stekolja kan fatta eld.
- Underlåtenhet att följa anvisningarna för rengöring av spisfläkten och byte av filter kan orsaka brand.
- Frånluftsfläkten får aldrig öppnas utan monterade fettfilter och ska hållas under konstant tillsyn.
- Gasplattor får bara användas under frånluftsfläkten om ett kokkärl står därpå.
- Vid användning av fler än tre gasplattor ska spisfläkten vara påslagen med effektnivå 2 eller högre. På så sätt elimineras värme som lagras i apparaten.
- Försäkra dig om att lamporna är kalla innan du vidrör dem.
- Spisfläkten får inte användas eller lämnas utan korrekt monterade lampor - risk för elchock.
- Använd arbetshandskar när installation och underhållsåtgärder utförs.
- Produkten får inte användas utomhus.
- När spishällen används kan spisfläktens åtkomliga delar bli heta.

## SPARA DETTA HÄFTE FÖR FRAMTIDA KONSULTATION.

### Försäkran om överensstämmelse

- Produkten är utformad och tillverkad och marknadsförs enligt:
    - Ekodesignkraven i EU-förordningarna nr 66/2014, nr 327/2011, nr 244/2009, nr 245/2009, nr 1194/2012, nr 2015/1428.
- Produktens elektriska säkerhet kan endast garanteras när produkten är korrekt ansluten till ett godkänt jordningssystem.

### Tips för energibesparing

- Slå på spisfläkten på minimal hastighet när du börjar laga mat och låt den vara igång i ytterligare några minuter när du är klar med matlagningen.
- Höj bara hastigheten om det finns mycket matos och ånga och använd bara boost-hastigheten(erna) vid extrema fall.
- Byt ut kolfiltret(ren) när det är nödvändigt för att bibehålla god luftfiltreringsförmåga.
- Rengör fettfiltret(ren) när det är nödvändigt för att bibehålla god fettfiltreringsförmåga.
- Använd den största diametern på kanalsystemet som anges i denna bruksanvisning för bästa effektivitet och minst buller.

## INSTALLATION

Packa upp apparaten och kontrollera att den inte har skadats under transporten. Kontakta din återförsäljare eller närmaste kundservice om du upptäcker något problem. För att förebygga skador, ta inte ut apparaten från emballaget av polystyrenskum förrän den ska installeras.

### FÖRBEDNING FÖR INSTALLATION



#### **VARNING!**

**Detta är en tung produkt. Spisfläkten ska lyftas och installeras av två eller fler personer.**

Minimivståndet mellan stödet för kokkärl på spishällens ovansida och spisfläktens undersida ska vara minst 50 cm för elektrisk håll och 65 cm för gashäll eller kombinerad spishäll. Före installation ska man även kontrollera minimivståndet som anges i spishällens bruksanvisning.

Om spishällens installationsanvisningar anger ett större avstånd mellan spishällen och spisfläkten ska detta avstånd respekteras.

### ELEKTRISK ANSLUTNING

Försäkra dig om att spänningen som anges på apparatens typskylt överensstämmer med nätspänningen.

Du hittar denna information på insidan av spisfläkten, under fettfiltret.

Eventuellt byte av nätkabel (av typ H05 VV-F 3 x 0,75 mm<sup>2</sup>) får endast utföras av en kvalificerad elektriker. Vänd dig till en auktoriserad serviceverkstad.

Om spisfläkten är försedd med stickpropp ska man ansluta stickproppen till ett eluttag som uppfyller kraven i gällande lagstiftning och som är åtkomligt efter installationen. Om ingen stickpropp finns (direktanslutning till elnätet), eller om eluttaget inte är beläget på åtkomlig plats, ska man installera en standardiserad tvåpolig strömbrytare som tillåter fullständig isolering från elnätet i händelse av överspänning av kategori III, i enlighet med installationsreglerna.

Om kabeln inte är försedd med stickpropp ska kablarna anslutas enligt följande tabell:

### ALLMÄNNA FÖRESKRIFTER

#### **Före användning**

Ta bort pappskydd, plastfilmer och etiketter från tillbehören. Kontrollera att apparaten inte har skadats under transporten.

#### **Under användning**


Ställ inga vikter på apparaten för att undvika skada. Utsätt inte produkten för "väder och vind".

## MILJÖSKYDDSRÅD

### **Kassering av förpackningsmaterialet**

Emballagematerialet kan återvinnas till 100 % och är märkt med återvinningssymbolen . Därför ska de olika delarna av förpackningen kasseras på ett ansvarsfullt sätt och i enlighet med gällande lokala bestämmelser för avfallshantering.

### **Kassering av produkten**

- Denna produkt är märkt i enlighet med direktiv 2012/19/EU om avfall som utgörs av eller innehåller elektrisk och elektronisk utrustning (Waste Electrical and Electronic Equipment, WEEE).
- Genom att säkerställa att apparaten hanteras på rätt sätt bidrar du till att förebygga eventuella negativa konsekvenser för miljön och människors hälsa, som annars kan orsakas av olämplig avfallshantering av denna apparat.
- Symbolen  på apparaten och på de dokument som medföljer apparaten visar att denna apparat inte får hanteras som hushållsavfall, utan ska lämnas in till en lämplig miljöstation för återvinning av elektrisk och elektronisk utrustning.

### **Kassering av hushållsapparater**

- Denna apparat är tillverkad av material som kan återanvändas eller återvinnas. Kassera den enligt lokala bestämmelser för avfallshantering. Innan du kasserar apparaten, klipp av elsladden.
- För mer information om hantering, återvinning och återanvändning av elektriska hushållsapparater, var god kontakta de lokala myndigheterna, ortens sophanteringstjänst eller butiken där apparaten inhandlades

## FELSÖKNING

### **Apparaten fungerar inte:**

- Kontrollera att ström finns och att apparaten är ansluten till eluttaget.
- Stäng av apparaten och slå på den igen för att se om felet kvarstår.

### **Spisfläktens insug är inte tillräckligt:**

- Kontrollera sughastigheten och justera om nödvändigt.
- Kontrollera att filtren är rena.
- Kontrollera om luftmunstyckena är igensatta.

### **Lampan tänds inte:**

- Kontrollera lampan och byt eventuellt ut den.
- Kontrollera att lampan sitter fast korrekt.

# KUNDTJÄNST

## Innan du ringer Kundtjänst:

1. Försök att lösa problemet på egen hand enligt anvisningarna i kapitel "Felsökning".
2. Stäng av apparaten och slå på den igen för att se om felet kvarstår.

**Om problemet kvarstår efter dessa kontroller bör du kontakta närmaste Kundtjänst.**

Uppge alltid följande uppgifter:

- en kort beskrivning av felet
- Typ av apparat och exakt modell.
- Servicenumret (numret efter ordet "Service" på typskylten), placerat på insidan av apparaten. Servicenumret anges även i garantihäftet
- din fullständiga adress
- ditt telefonnummer.

**SERVICE** 0000 000 00000



Vänd dig alltid till en **auktoriserad serviceverkstad** om det blir nödvändigt med reparation (som garanti för att originalreservdelar används och att reparationen utförs på korrekt sätt).

## RENGÖRING



**WARNING!**

- Använd inte ångtvätt.
- Koppla bort apparaten från eluttaget

**VIKTIGT: Använd inte frätande eller slipande rengöringsmedel. Om en produkt av denna typ av misstag skulle spillas på apparaten bör du omedelbart torka bort den med en fuktig duk.**

- Rengör ytorna med en fuktig trasa. Om den är mycket smutsig kan du tillsätta ett par droppar flytande diskmedel till vattnet. Torka med en torr duk.

**VIKTIGT: Använd inte skursvampar, metallskrapor eller repande skurdukar. Med tiden kan de förstöra emaljytan.**

- Använd rengöringsmedel som är särskilt framtagna för rengöring av apparaten och följ tillverkarens instruktioner.

**VIKTIGT: Rengör filtren minst en gång i månaden för att få bort rester av olja och fett.**

## UNDERHÅLL



**WARNING!**

- Använd skyddshandskar.
- Koppla loss produkten från eluttaget.

### FETTFILTER.

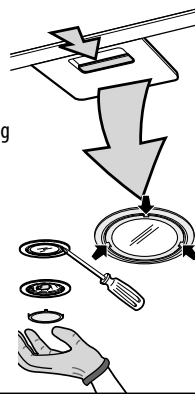
Fettfiltret av metall varar hela apparatens livslängd. Tvätta det minst en gång i månaden, för hand eller i diskmaskin (kort program och låg temperatur). Om fettfiltret tvättas i diskmaskin kan filtrets yta bli matt. Det påverkar inte funktionen.

Dra i handtaget för att få ut filtret.

Upprepa i omvänd ordning för att sätta tillbaka det rena och torra filtret.

### BYTE AV HALOGENLAMPOR.

1. Koppla bort fläkten från elnätet.
2. För toppen på in en smal, platt skruvmejsel vid indikeringen med tre punkter och tryck lätt för att lyfta locket.
3. Ta bort den trasiga lampan och sätt dit en ny.



Lampa	Effekt (W)	Fattning	Spänning (V)	Storlek (mm)	Kod ILCOS D (enligt IEC 61231)
	20	G4	12	10 (Diameter) 22 (Ljusbågsavstånd)	HSGST/C/UB-20-12-G4-10/22

4. Sätt tillbaka locket (snäpplås).

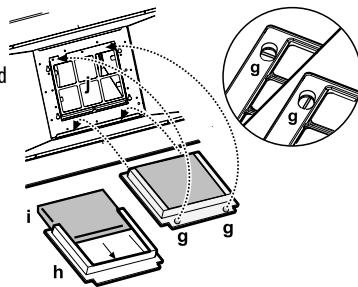
### **FILTER MED AKTIVT KOL**

(endast filtermodeller):

Kolfiltret måste rengöras en gång i månaden. Kör det i diskmaskinen på så hög temperatur som möjligt och använd vanligt maskindiskmedel. Vi rekommenderar att du inte diskar något annat samtidigt som filtret.

Efter rengöring måste filtret återaktiveras. Det gör du genom att lägga det i ugnen på 100 °C under 10 minuter.

Byt ut kolfiltret vart 3:e år.



#### ***Ditsättning av kolfilter:***

1. Ta bort fettfiltret.
2. Ta bort ramen som håller filtret på plats genom att vrida vreden "g" 90°.
3. Sätt i kolfiltret "i" i filterhållaren "h".

Sätt tillbaka filterhållaren och fettfiltret genom att följa ovanstående instruktion omvänd ordning.

## **LEVERANSINNEHÅLL**

Ta bort alla komponenter från förpackningarna. Kontrollera att alla komponenter finns.

- Spiskåpa monterad med motor, lampor och fettfilter.
- 1 förmonterad konsol
- 1 filteranslutning med förlängning
- Instruktioner för montering och användning#
- 1 anslutningsring
- 1 elkabel
- 1 kabelklämma
- 1 monteringsmall
- 1 stöbygel
- Skruvar och väggpluggar
- Magnetremсор

## **INSTALLATION – INSTRUKTIONER FÖR FÖRBEREDANDE MONTERING**

Spisfläkten är avsedd för installation och användning som "Frånluftsfläkt" eller i "Filterfläkt".

**Anmärkning:** Modellen med elstyrt spjäll kan endast användas som "Frånluftsfläkt" och frånluftsröret måste vara anslutet till ett externt utslag.

### **Frånluftsfläkt**

Matos sugts upp och släpps ut utomhus via ett frånlufts rör (medföljer inte) monterat på spisfläktens frånluftsanslutning.

Beroende på vilket frånlufts rör du har köpt ska man fästa det på lämpligt sätt på frånluftsanslutningen.

**VIKTIGT: Om det finns installerat ett eller flera kolfilter ska de tas bort.**

### **Filterversion**

Luft filtreras genom ett eller flera kolfilter och släpps ut igen i rummet.

**VIKTIGT: Kontrollera att inget hindrar luftcirkulationen.**

**Om spisfläkten inte har kolfilter ska man beställa och montera det/dem före användning.**

Installera spisfläkten långt från mycket smutsiga platser, fönster, dörrar och värmekällor.

Spisfläkten levereras tillsammans med allt material som krävs för installation på de flesta väggar/tak. Men låt alltid en kvalificerad tekniker kontrollera att pluggarna passar för ditt tak.

# INSTALLATION – MONTERINGSINSTRUKTIONER

Instruktionerna nedan ska utföras i samma ordning som deras numrering och hänvisar till bilderna (med samma referensnummer) som finns på de sista sidorna i denna bruksanvisning.

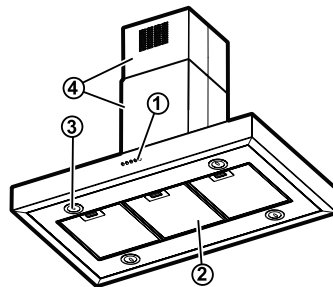
- VIKTIGT:**Mät ut exakt var spisfläkten ska sitta:  
**R1** = Monteringspunktens mitt och öppning för frånluftsröret.  
**FRONT** = Spisfläktens framsida.  
**LFT:** fläktens vänstra sida.  
**RHT:** fläktens högra sida.  
**OBS:** Samma beteckningar används på flera ritningar för att det ska vara lättare att förstå monteringsanvisningarna.
- Placera mallen i taket, ta hänsyn till ovan nämnda referenspunkter och var noga med att pilarna på mallen motsvara spisfläktens framsida (FRONT). Borra rätt antal hål med angiven diameter.  
Sätt i de medföljande väggpluggarna.
- Dra åt skruvarna halvvägs enligt instruktionen (i hörnen) eftersom de behövs för att hålla fast konsolen på spisfläkten.**  
**Endast för frånluftsfläkt:** Gör en öppning i taket för frånluftsröret.
- Ta bort och spara skruven som håller fast konsolsektionerna.
- VIKTIGT:** Justera höjden på konsolen enligt följande formel:  
**H (cm) = (X-Y-M)+10,5**  
**H** = Beräknad konsolhöjd  
**X** = Avstånd från tak till spishäll.  
**Y** = Minsta avstånd från spishällen till plattor/brännare (65 cm på gasspis, 50 cm på elspis).  
**M** = Motorenhetens höjd mätt från spisfläkten.
- Sätt fast de båda sektionerna på konsolen med skruvar enligt bilden.
- Endast för frånluftsfläkt:** Montera ett frånlufts rör för att suga ut matoset.  
Detta rör måste dras ut genom taket på den höjd som ritningen visar.  
**OBS: H** = Beräknad konsolhöjd (se monteringssekvens 5)  
**OBS:** Frånlufts röret ingår inte i leveransen.
- Ta bort tejen som håller styrellektronikdosen på plats på motorn.  
**OBS:** Bilden är endast ett exempel, ibland kan dosan vara tejpad på andra sidan av motorn.
- Sätt på kragen på utsugsöppningen.
- Lyft dosan enligt bilden.
- Dra åt skruvarna som håller dosan på plats på motorn hela vägen.  
**OBS:** Det finns två typer av dosor, en för montering framtill och en för montering bak. Följ instruktionerna i bilden (11a eller 11b) beroende på vilken modell du har köpt).
- För in elkabeln i höljet (12a eller 12b)
- Säkra kabeln med en kabelklämma.  
**VIKTIGT:** Det är viktigt att du verkligen sätter fast kabeln med kabelklämma så att den inte råkar lossna.
- Sätt fast konsolen på spisfläkten med skruvarna enligt bilden.
- VIKTIGT:** Sätt fast spisfläkten i taket och dra åt skruvarna helt.
- VIKTIGT:** Sätt i och dra åt de två skruvarna (en på varje sida) - dessa skruvar fungerar som säkerhetsankare och MÅSTE användas.  
Sätt fast frånlufts röret på anslutningsringen.  
**OBS:** Förankringsbandet ingår inte i leveransen.  
Anslut spisfläkten till elnätet
- För filterversion** enbart: Sätt dit deflektorn.  
**OBS:** Deflektorn består av tre delar och måste monteras.
- Beroende på hur stabil konsolen är, montera eventuellt det övre stödfästet (med skruvar enligt bilden).  
**OBS:** Om konsolens lägstahöjd har använts behövs inget stödfäste.  
**OBS:** Vi rekommenderar att du placerar fästet lika långt från taket och det nedre fästet som sitter svetsat på konsolen
- Klipp till två lagom stora magnetremсор och fäst dem på insidan till den ena av de båda övre sektionerna enligt bilden.
- Sätt ihop de övre sektionerna av imkanalen så att den täcker konsolen. Sätt fast den övre imkanalen på konsolen med skruvar enligt bilden.
- Klipp till två lagom stora magnetremсор och fäst dem på insidan till den ena av de båda nedre sektionerna enligt bilden.
- Sätt ihop de nedre sektionerna av imkanalen så att de täcker konsolen.
- Sätt i imkanalsektionerna i fästet över fläkten så att de täcker hela.
- Ta bort fettfiltret/filtren.
- Sätt fast de nedre sektionerna av imkanalen från spisfläktens insida med skruvar enligt bilden.
- För filterversion enbart:** Sätt dit kolfiltret  
**OBS:** I vissa modeller sitter redan ett kolfiter (ett fabriksinstallerat filter som medföljer vid leverans), om inte måste detta beställas separat.  
**OBS:** Klipp till de övre flikarna så att de passar.
- Sätt dit fettfiltret/filtren.

Kontrollera att spisfläkten fungerar korrekt, se avsnittet som beskriver spisfläkten och hur den används.



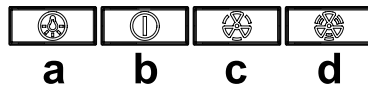
## BESKRIVNING OCH ANVÄNDNING AV SPISFLÄKTEN

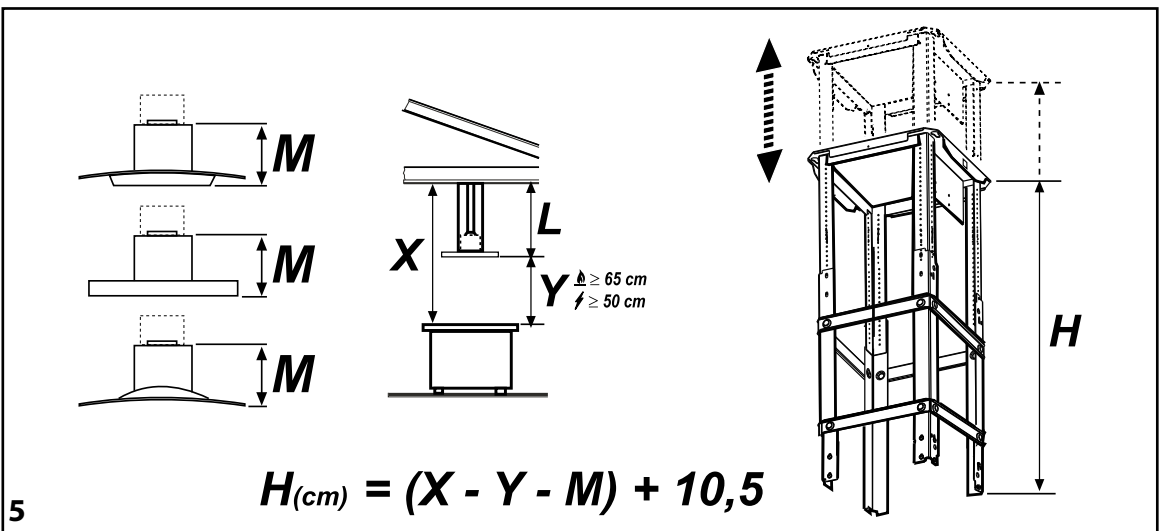
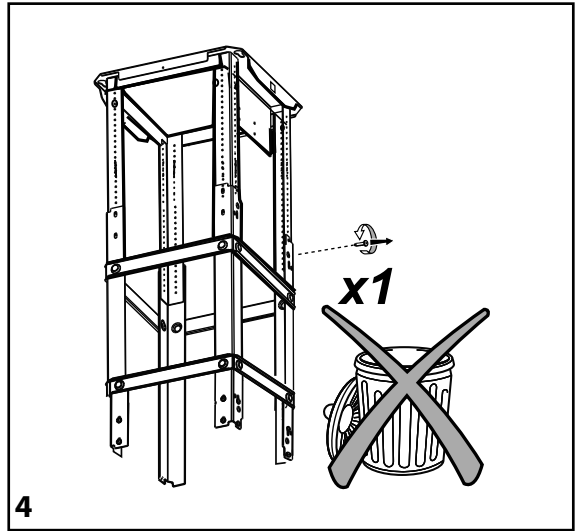
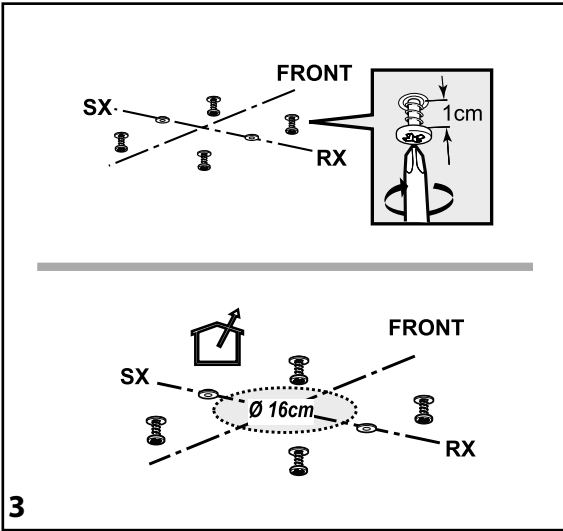
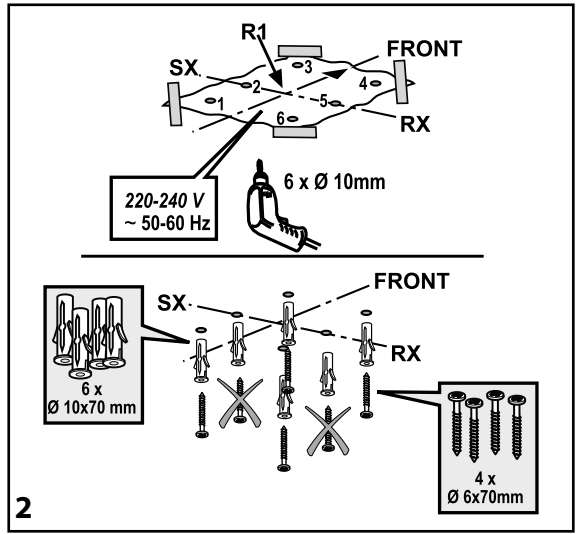
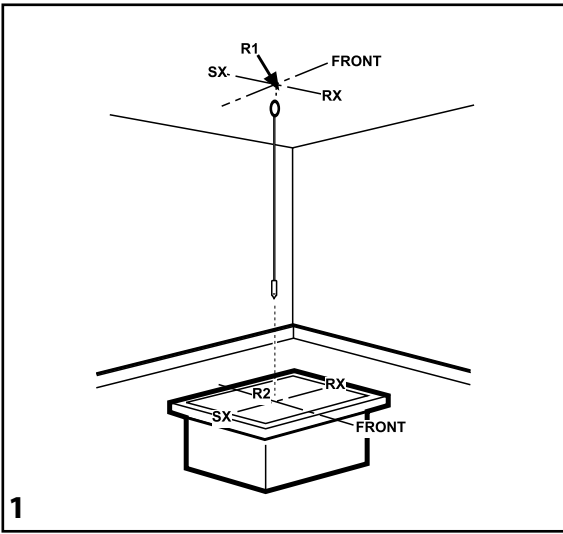
1. Kontrollpanel.
2. Fettfilter.
3. Halogenlampor.
4. Justerbar imkanal.

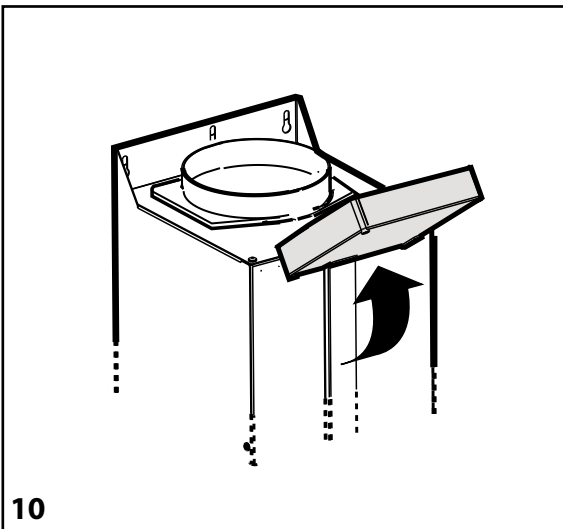
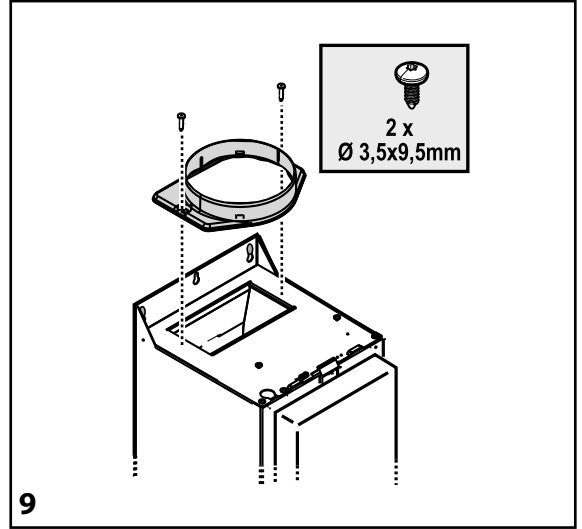
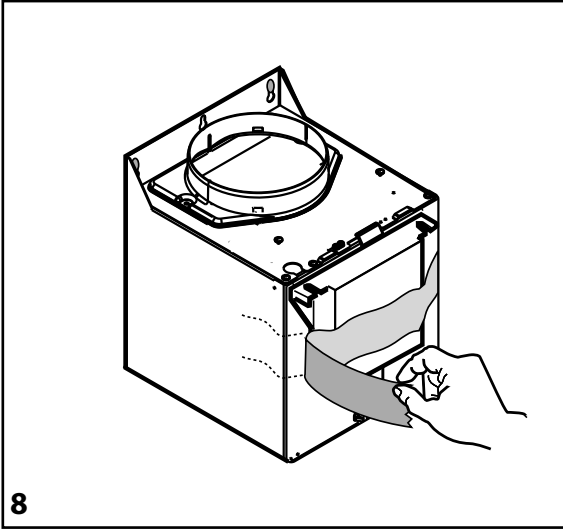
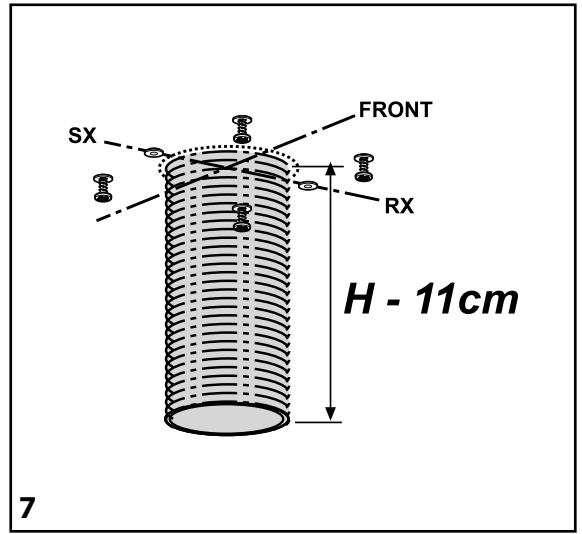
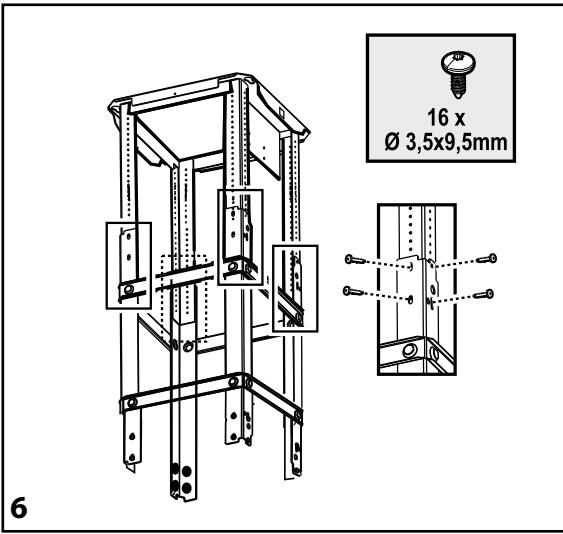


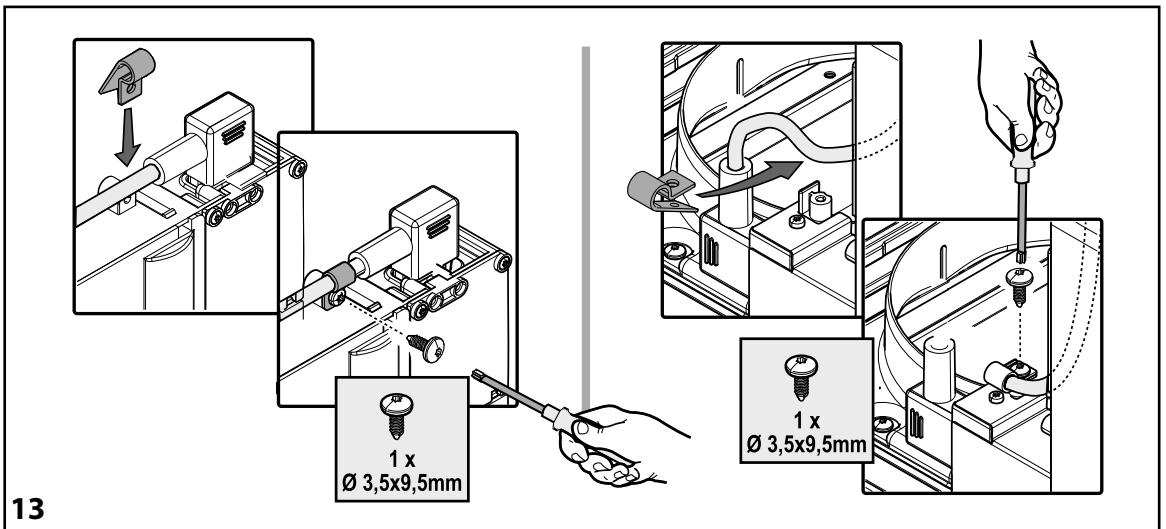
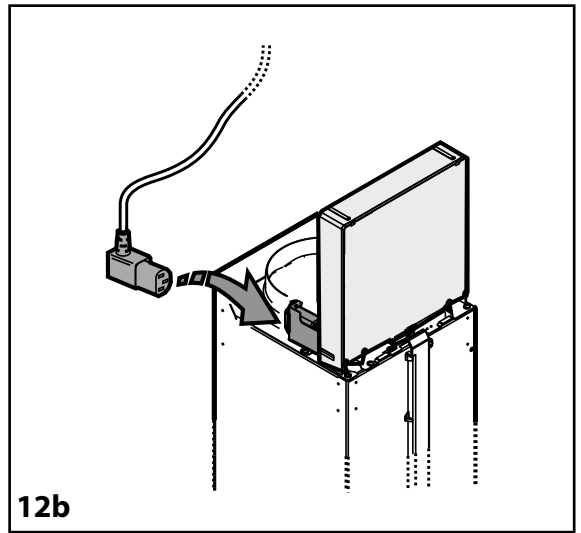
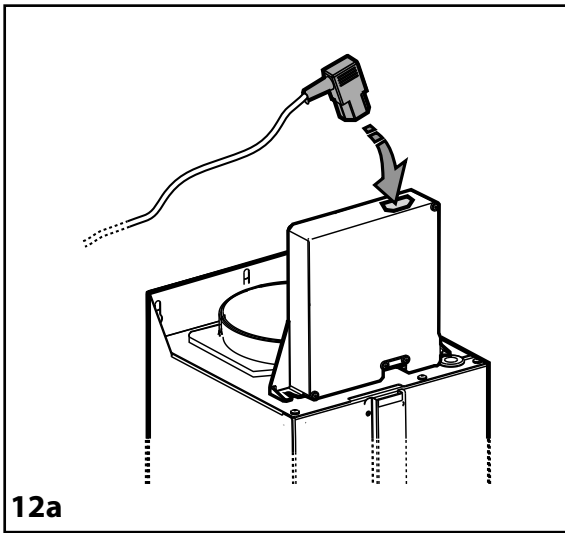
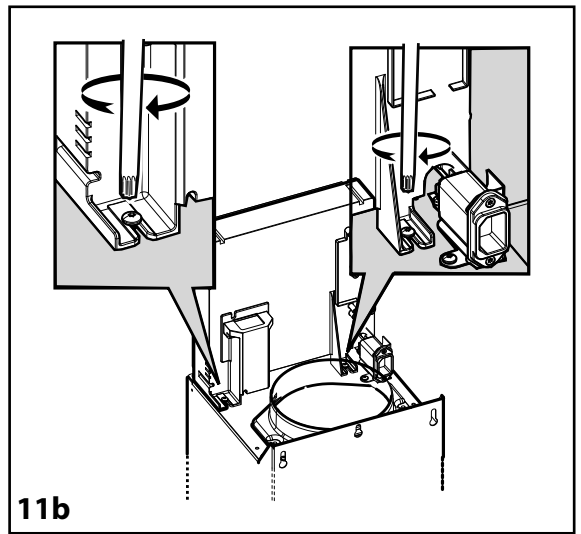
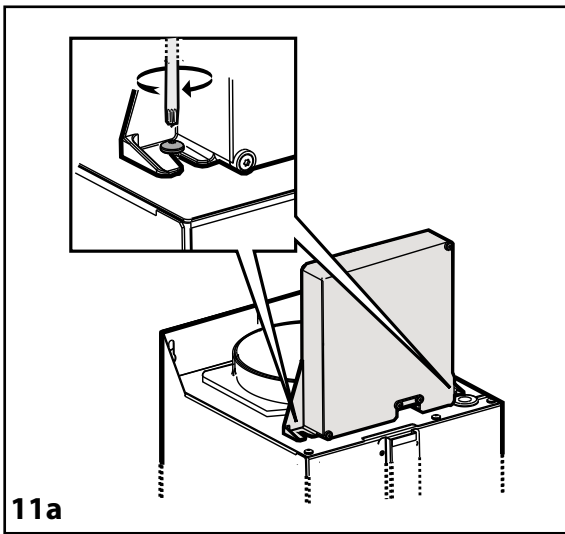
### **Kontrollpanel**

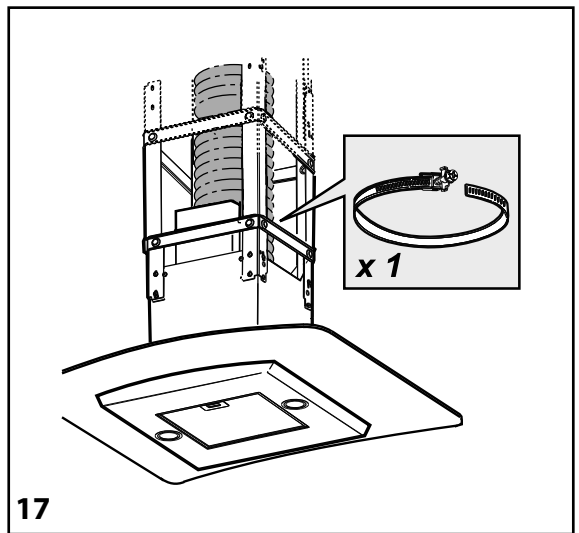
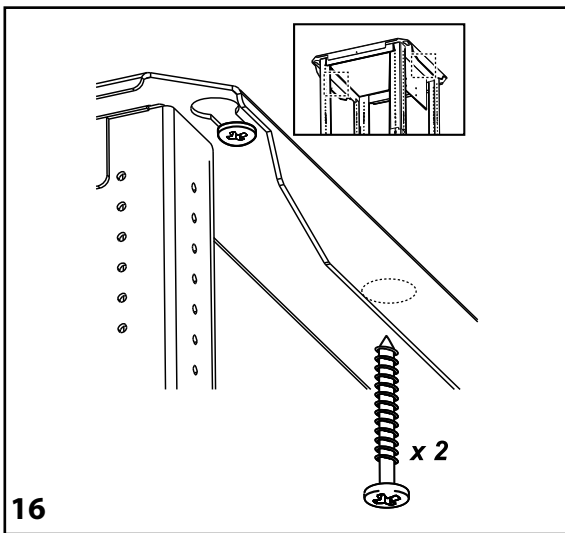
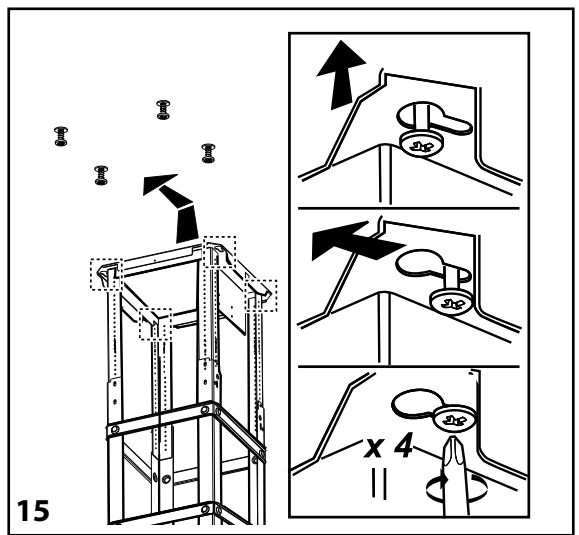
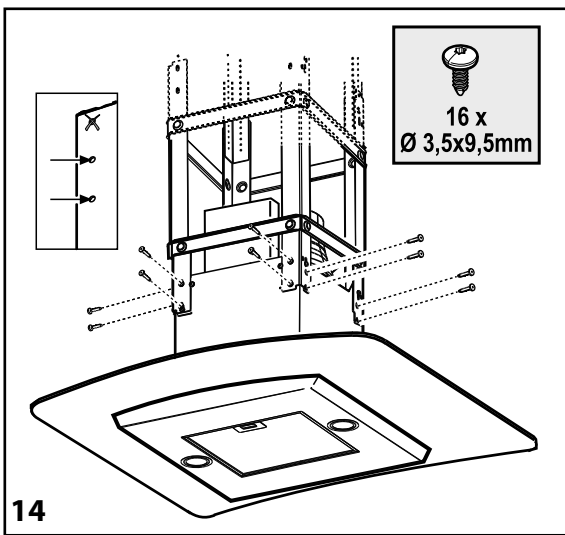
- a. Ljusknapp
- b. ON/OFF-knapp för fläkthastighet och min. fläkthastighet
- c. Medelhög fläkthastighet (utsugseffekt)
- d. Max. fläkthastighet (utsugseffekt)

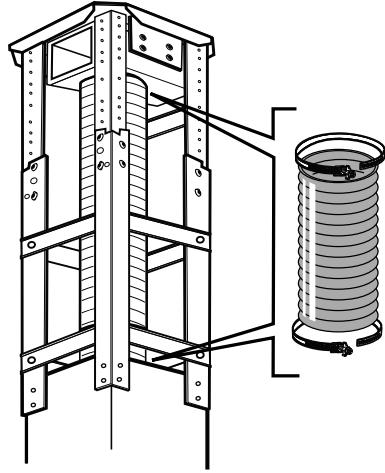
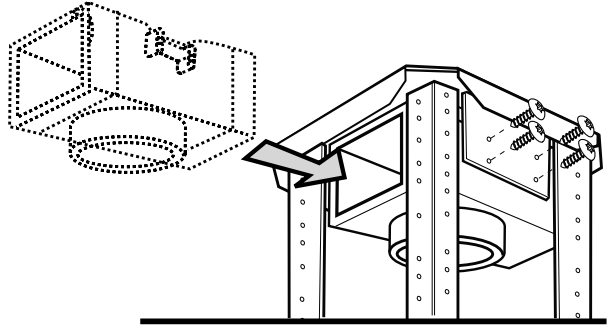
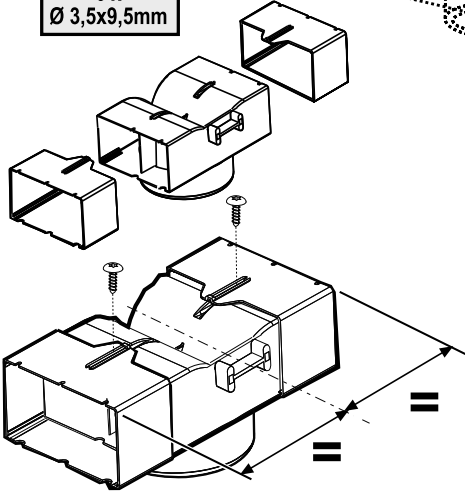




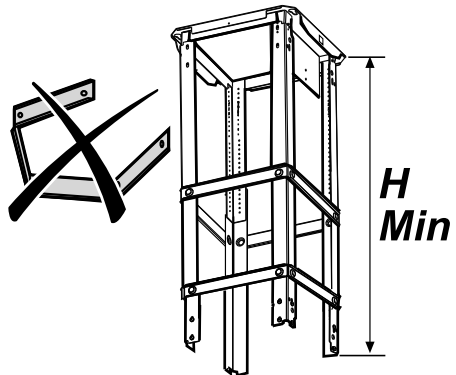
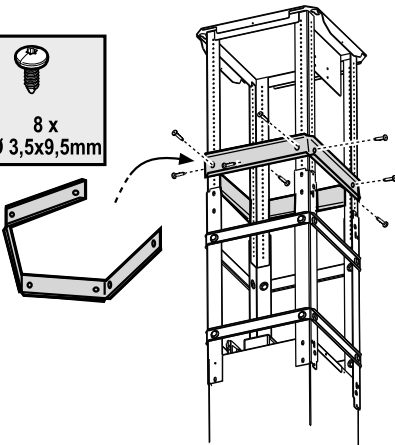




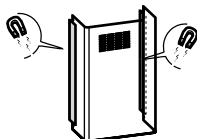
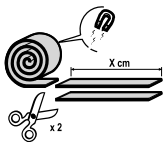
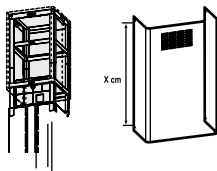




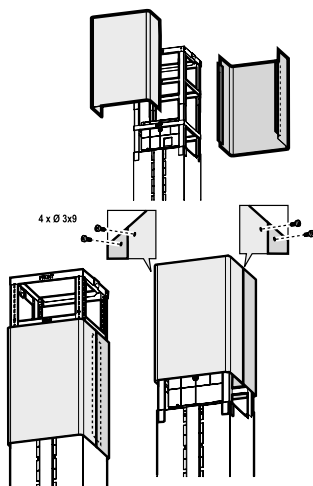
18



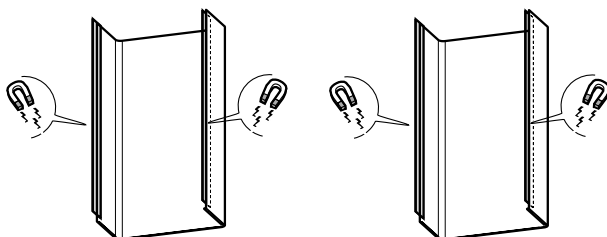
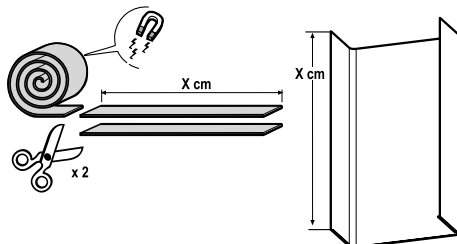
19



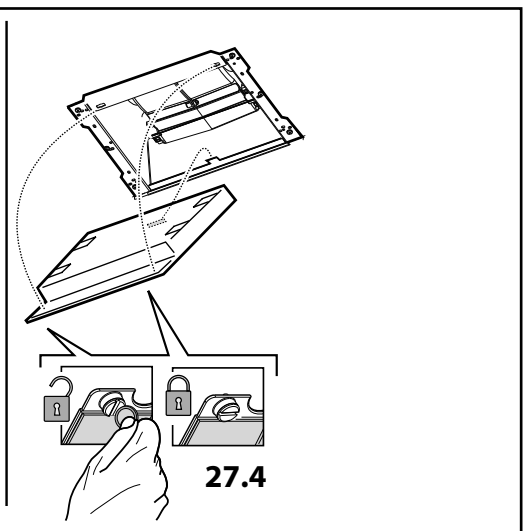
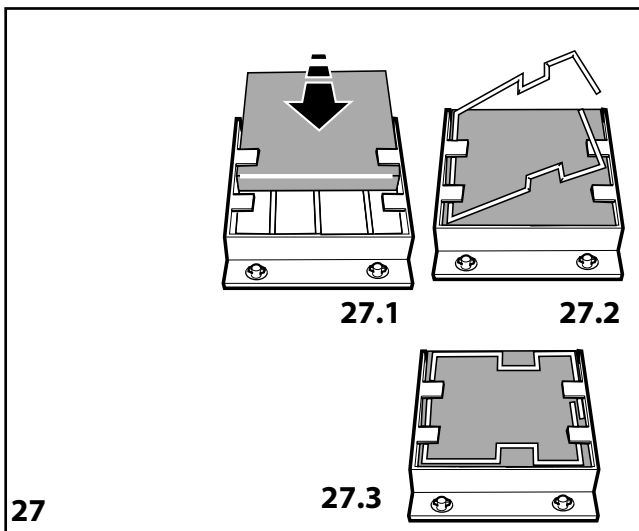
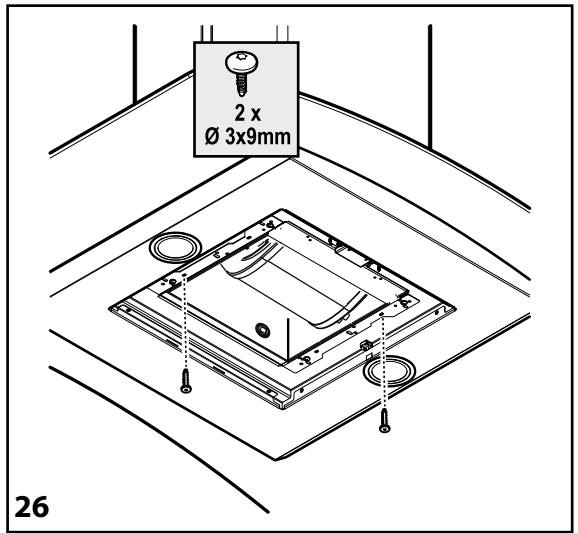
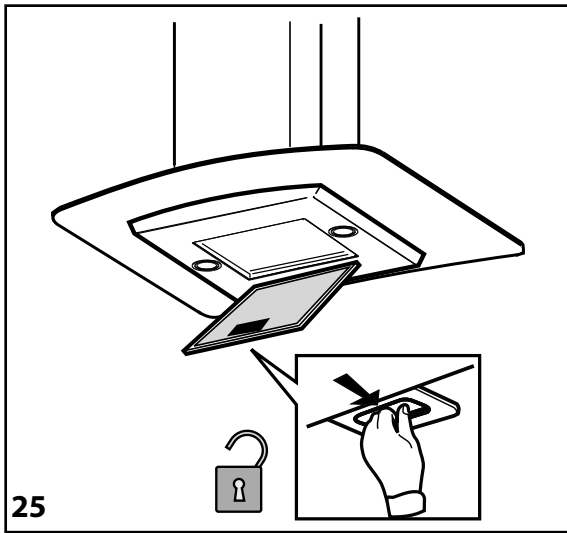
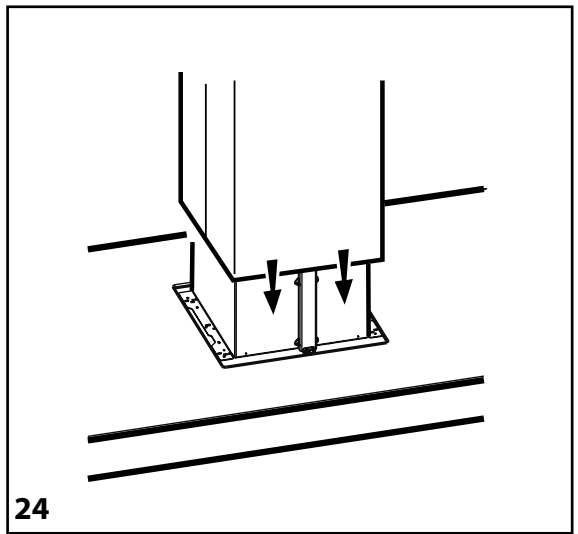
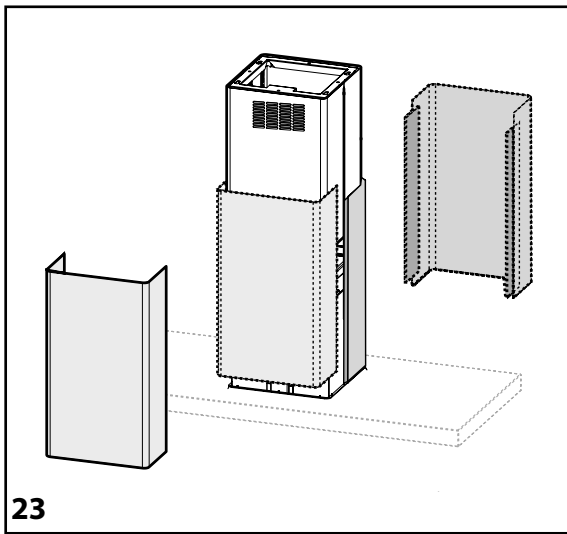
20



21

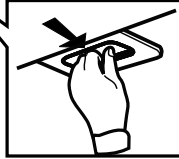
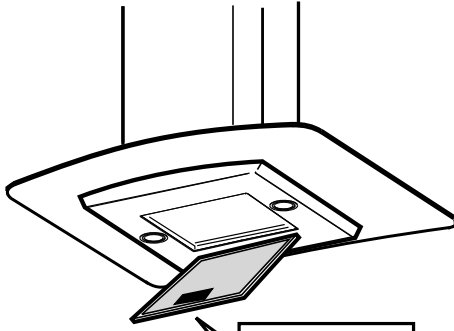


22



27









**400011115936**



Tryckt i Italien  
04/2017

