

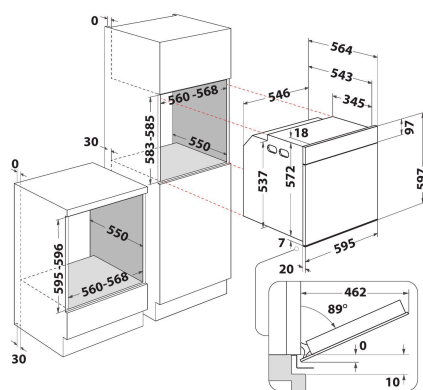
# WOI11P8FHT2SBAF

12NC: 859991683660

GTIN (EAN) kood: 8003437836640

Whirlpool

SENSING THE DIFFERENCE



## PÕHIOMADUSED

Tootegrupp	Ahi
Kommertsikood	WOI11P8FHT2SBAF
Toote põhivärv	Must
Konstruktiooni tüüp	Integreeritav
Juhtimistüüp	Elektroniline
Juhtsätete tüüp	-
Kas mõnel pliidiplaadil on integreeritud juhtseadised?	Ei
Mis tüüpi pliidiplaat saab kontrollida?	Ei ole kohaldatav
Automaatprogrammid	Jah
Voolutugevus (A)	16
Pinge (V)	220-240
Sagedus (Hz)	50
Length of electrical supply cord (cm)	100
Pistikü tüüp	Ei
Sügavus 90 kraadi alla avatud uksega (mm)	-
Toote kõrgus	597
Toote laius	595
Toote sügavus	564
Orva min. kõrgus	583
Orva min. laius	560
Orva sügavus	550
Netokaal (kg)	38.2
Kasulik (kambr) maht	73
Integreeritud puhastussüsteem	Hüdroliitiline
Kambri restid	1
Küpsetusplaadid	3

## TEHNILISED OMADUSED

Taimer	Jah
Ajakontroll	Elektroniline
Ajaseadistusvalikud	Käivitamine ja seiskamine
Ohutusseade	-
Sisevalgusti	Jah
Sisevalgustite arv kambris	2
Sisevalgustite asukoht kambris	Left and Right sides
Ahjusiinid kambris	Teleskoop
Kambri termomeeter	Jah

## ENERGIAMÄRGIS

Sisendvõimsus	Elektriline
Kambri energialiik	Elekter
Energiatõhususe klass - UUS (2010/30/EL)	A++
Traditsioonilise tsükli energiatarve - UUS (2010/30/EL)	0.52
Sundõhuga konvektsoonsükli energiatarve - UUS (2010/30/EL)	0.80