

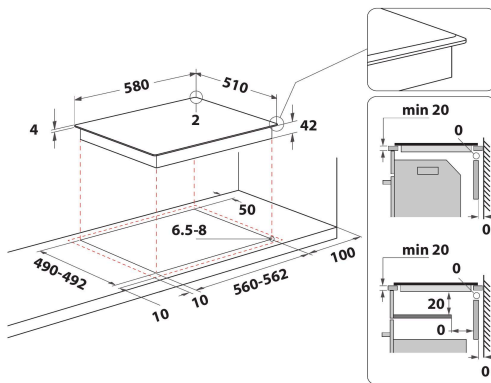
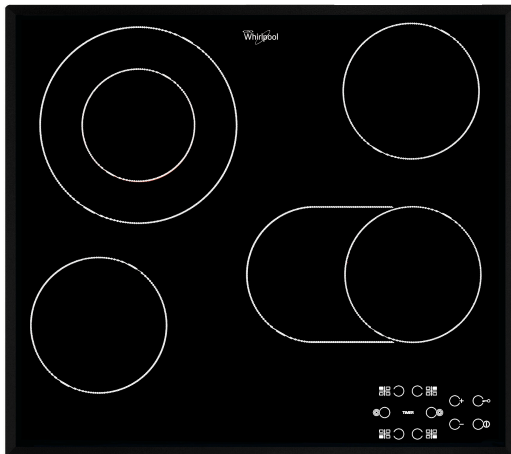
# AKT 8190/BA

12NC: 859991015470

EAN koda: 8003437830204

Whirlpool

SENSING THE DIFFERENCE



## ZÁKLADNÉ INFORMÁCIE

Skupina izdelkov	Kuhalna plošča
Tip konstrukcije	Vgrajeni
Način upravljanja	Elektronsko
Vrsta naprav za upravljanje in vrsta signalnih naprav	-
Število plinskih gorilnikov	0
Število električnih kuhališč	4
Število električnih kuhalnih plošč	0
Število krožnih sevalnih plošč	4
Število halogenskih plošč	0
Število indukcijskih plošč	0
Število električnih ogrevalnih površin	0
Položaj upravljalne plošče	Front
Osnovni material površine	Glass
Osnovna barva izdelka	Črna
Priključna moč	5000
Moč plinskega priključka	0
Vrsta plina	Ne obstaja
Tok	22
Napetost	220-240/380-415
Frekvenca	50/60
Dolžina priključnega kabla	0
Tip vtiča	Ne
Plinski priključek	Ne obstaja
Širina izdelka	580
Višina izdelka	46
Globina izdelka	510
Minimalna višina vgradne niše	42
Minimalna širina vgradne niše	560
Globina vgradne niše	490
Neto masa	7.25
Avtomatski programi	Ne

## TEHNIČKE INFORMÁCIE

Indikator delovanja	Da
Indikator vključene plošče	4
Tip regulacije	Radiant
Izvedba pokrova	brez
Indikator preostale toplote	ločeni
Glavno stikalo za vklop/izklop	Da
Varnostna naprava	-
Časovnik	Da

## ZMOGLJIVOST

Vrsta dovodne energije

Električni