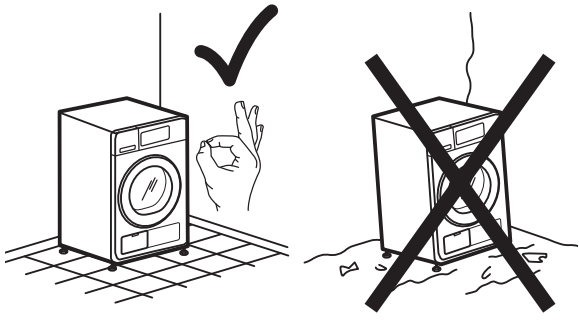
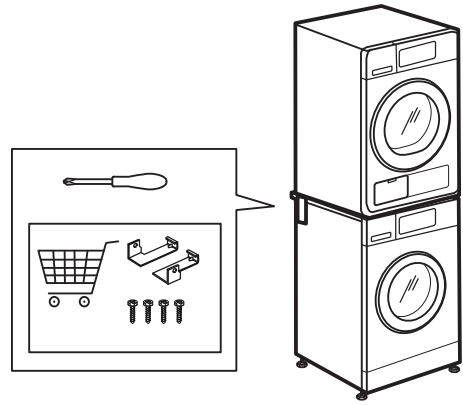


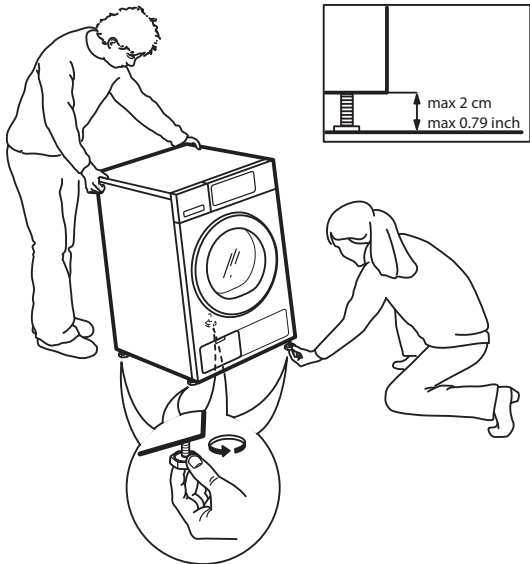
1



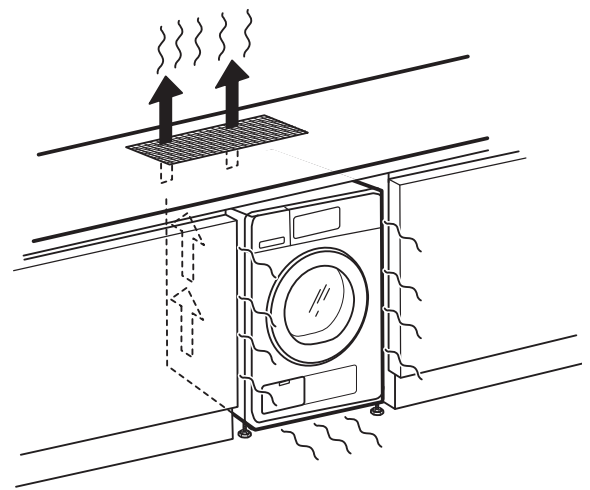
2a



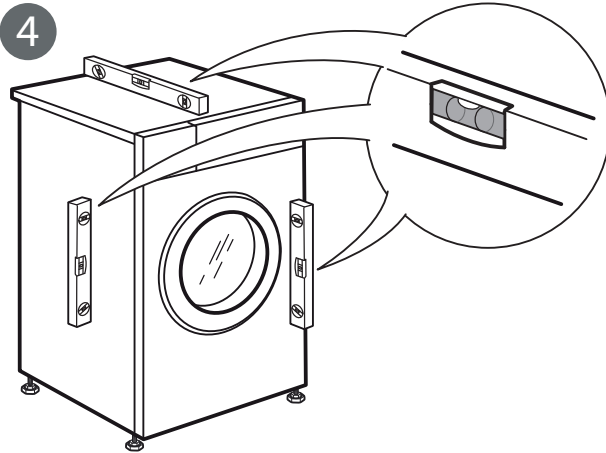
3



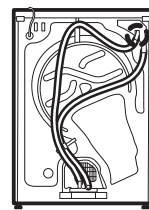
2b



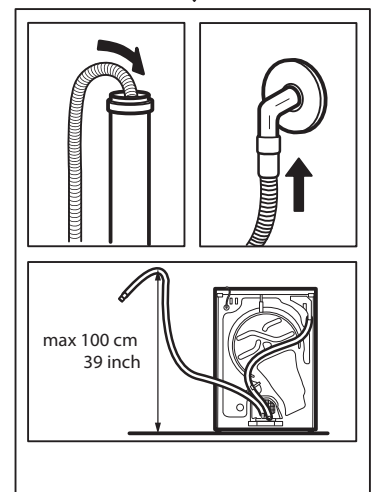
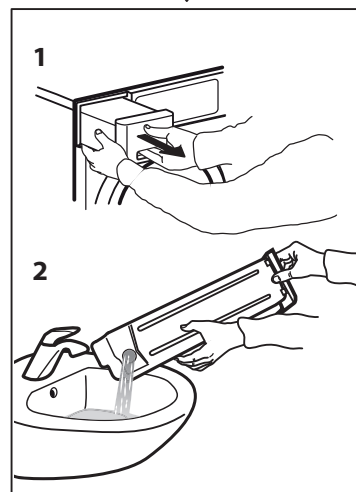
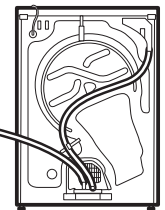
4



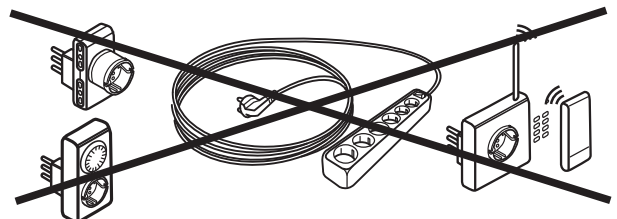
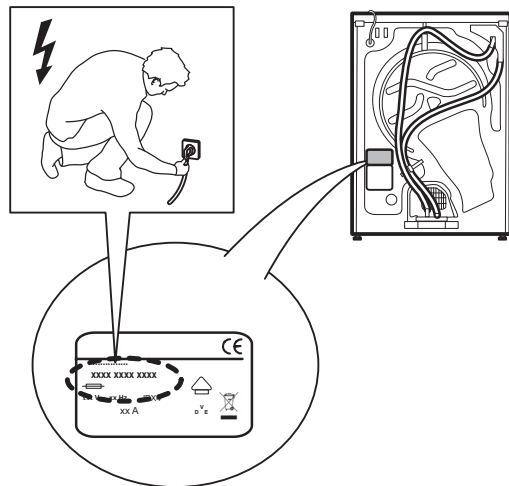
5a



5b



6



📖 Šis simbolis primena perskaityti naudojimo vadovą.

Prieš naudodami prietaisą, perskaitykite šias saugos instrukcijas. Išsaugokite jas ateičiai.

Šiame vadove ir ant prietaiso pateikti svarbūs saugos perspėjimai, kuriuos būtina perskaityti ir visada laikytis. Gamintojas neprisiima atsakomybės, jei nesilaikoma šioje saugos instrukcijoje pateiktų nurodymų, prietaisas naudojamas netinkamai arba neteisingai nustatomi valdymo įtaisai.

⚠️ Labai maži vaikai (0–3 metų) turi būti saugiu atstumu nuo prietaiso. Vyresni vaikai (3–8 metų) turi būti saugiu atstumu nuo prietaiso, nebent visą laiką yra prižiūrimi. Šį prietaisą gali naudoti vaikai nuo 8 metų ir vyresni bei asmenys, turintys psichinį, jutiminį ar protinį neįgalumą arba tie, kuriems trūksta patirties arba žinių, jei jie yra prižiūrimi ir supažindinami su saugiu džiovyklės naudojimu bei supranta su tuo susijusius pavojus. Neleiskite vaikams žaisti su prietaisu. Neprižiūrimi vaikai neturėtų valyti ir prižiūrėti prietaiso.

⚠️ **ĮSPĖJIMAS.** Niekada neišjunkite džiovyklės prieš baigiantis džiovinimo ciklui, nebent drabužius ketinate išimti ir išskirstyti nedelsiant, kad pasišalintų karštis.

⚠️ Drabužius, suteptus tokiomis medžiagomis kaip aliejus, acetonas, alkoholis, benzinas, žibalas, dėmių valiklis, terpentinas, vaškas ir vaško šalinimo priemonės, prieš džiovinant džiovyklėje reikia išplauti karštame vandenyje naudojant papildomą kiekį ploviklio. Džiovyklėje negalima džiovinėti daiktų iš putplasčio ar porolono (latekso putplastis), maudymosi kepurėlių, vandeniui nelaidžios tekstilės, daiktų gumuotu pagrindu ir drabužių ar pagalvėlių su porolono užpildu. Iš kišenių išimkite visus daiktus, pvz., žiebtuvėlius ir degtukus. Nenaudokite džiovyklės, jei valymui buvo naudoti pramoniniai chemikalai.

⚠️ Nedžiovinkite tepaluotų drabužių džiovyklėje, nes jie labai degūs.

⚠️ Niekada nemėginkite jėga atidaryti durelių ir jokiū būdu nesinaudokite jomis kaip laipteliu.

LEISTINAS NAUDOJIMAS

⚠️ **DĖMESIO.** Prietaisas nėra pritaikytas valdyti naudojant išorinį perjungimo įrenginį, pvz., laikmatį arba atskirą nuotolinio valdymo sistemą.

⚠️ Šis prietaisas skirtas naudoti namų ūkyje ir panašiose patalpose, pavyzdžiui: parduotuvių, biurų ir kitų įstaigų darbuotojų virtuvėse; gyvenamuosiuose namuose-ūkiuose; viešbučiuose, moteliuose, nakvynės vietose, kur patiekiami pusryčiai (angl. „Bed and Breakfast“), bei kitose apgyvendinimo įstaigose.

⚠️ Nedėkite į įrenginį daugiau, nei maksimalus leidžiamas kiekis (kg sausų drabužių), kuris nurodomas programų lentelėje.

⚠️ Nedžiovinkite džiovyklėje neskalbtų drabužių.

⚠️ Pasirūpinkite, kad prie džiovyklės nebūtų pūkų ir dulkių sancaupų.

⚠️ Audinių minkštiklius ar kitus panašius gaminius reikia naudoti laikantis audinių minkštiklio naudojimo rekomendacijų.

⚠️ Šis prietaisas nėra skirtas profesionaliam naudojimui. Nenaudokite prietaiso lauke.

⚠️ Neperdžiovinkite skalbinių.

MONTAVIMAS

⚠️ Prietaisą perkelti ir įrengti turi du ar daugiau žmonių. Priešingu atveju galite susižeisti. Mūvėkite apsaugines pirštines, kai išpakuojate ir montuojate prietaisą. Priešingu atveju galite įsipjauti.

⚠️ Įrengimą, taip pat prijungimo prie vandentiekio (jei reikia), elektros tinklo ir remonto darbus turi atlikti kvalifikuotas technikas. Prietaisą remontuoti ar jo dalis keisti galima tik tuo atveju, jei tai nurodyta naudotojo vadove. Pasirūpinkite, kad montavimo vietoje nebūtų vaikų. Išpakavę prietaisą, patikrinkite, ar jis nebuvo pažeistas pervežimo metu. Jei kyla problemų, kreipkitės į prekybos atstovą arba artimiausią techninės priežiūros centrą. Įrengus prietaisą, pakuotės medžiagas (plastiką, polistireno dalis ir pan.) laikykite vaikams nepasiekiamoje vietoje, kad nekiltų uždusimo pavojus. Prieš vykdant bet kokius įrengimo darbus, prietaisą būtina išjungti iš elektros tinklo, kad nekiltų elektros smūgio pavojus. Pasirūpinkite, kad montuojant, prietaisas nepažeistų maitinimo laido. Priešingu atveju gali kilti gaisro ar elektros smūgio pavojus. Prietaisą įjungti galima tik baigus įrengimo darbus.

⚠️ Džiovyklę statykite gerai vėdinamoje patalpose (durus, ventiliacijos grotelės arba anga didesnė nei 500 cm²) kad į kambarį neitų kitą kurą naudojančių įrenginių (įskaitant degančių atvira liepsna) dujos. Jei džiovyklė montuojama po darbastaliu, tokiu atveju darbastalio nugarėlėje reikia įstatyti ventiliacijos groteles (min. 45 cm x 8 cm).

⚠️ Jei džiovyklė montuojama netoli dujų ar anglies degimo prietaisų, tarp jų būtina sumontuoti karštį izoliuojančią plokštę (85 x 57 cm), kad aliuminio folija dengta pusė būtų nukreipta į degimo prietaiso pusę.

⚠️ Išleidžiamo oro negalima išleisti pro dūmtakį, kuris naudojamas išleisti dūmams, susidarantiems dujų ar kitų degių medžiagų degimo prietaisuose.

⚠️ Prietaiso negalima įrengti už rakinamų durų ar stumdomų durų arba durų, kurios atidaromos priešinga kryptimi ir trukdytų visiškai atidaryti džiovyklės dureles.

⚠️ Prietaisas turi būti statomas prie sienos, kad prieiga prie galinės jo sienelės būtų ribota.

⚠️ Pasirūpinkite, kad nebūtų kilimo, kuris galėtų uždengti ventiliacijos angas džiovyklės apačioje.

⚠️ Jei džiovyklę ketinate pastatyti ant skalbimo mašinos, kreipkitės į techninės priežiūros centrą

arba pardavėją ir pasiteiraukite, kokie modeliai tam yra tinkami. Įrenginius galima dėti vieną ant kito, tik jei džiovyklė prie skalbimo mašinos pritvirtinama atitinkamu tvirtinimo rinkiniu, kurį galima įsigyti techninės priežiūros centre arba iš pardavėjo. Tinkamo surinkimo instrukcijos pateikiamos kartu su tvirtinimo rinkiniu.

ĮSPĖJIMAI DĖL ELEKTROS

⚠ Prietaisą reikia sumontuoti taip, kad jį būtų galima išjungti iš elektros tinklo ištraukus maitinimo laidą kištuką arba iki elektros lizdo pagal sujungimų taisyklės sumontuotu daugiapoliu jungikliu ir prietaisas turi būti įžemintas pagal nacionalinius elektros saugos standartus.

⚠ Nenaudokite ilginamųjų laidų, tinklo lizdo skirstytuvų ir adapterių. Prietaisą įrengus, jo elektros komponentai turi būti nepasiekiami naudotojui. Prietaiso nenaudokite, jei jūsų kūnas yra drėgnas arba esate basi. Šio prietaiso nenaudokite, jei pažeistas jo maitinimo laidas arba kištukas, jei prietaisas veikia netinkamai arba jei jis yra pažeistas ar buvo numestas.


⚠ Jei maitinimo laidas pažeistas, jį tokiu pačiu turi pakeisti gamintojas, jo įgaliotas techninės priežiūros darbuotojas ar kitas kvalifikuotas asmuo – taip išvengsite elektros smūgio pavojaus.

VALYMAS IR PRIEŽIŪRA

⚠ ĮSPĖJIMAS. Prieš atlikdami bet kokius techninės priežiūros darbus, prietaisą išjunkite ir atjunkite nuo elektros tinklo, kad nekiltų elektros smūgio pavojus; jokių būdų nenaudokite valymo garais įrenginių – kyla elektros smūgio pavojus.

⚠ Prieš pradėdami džiovinimo ciklą įsitikinkite, ar visos pūkų gaudyklės yra švarios.


PAKAVIMO MEDŽIAGŲ IŠMETIMAS

Pakavimo medžiagos yra 100 % perdirbamos ir pažymėtos perdirbimo simboliu .

Todėl įvairias pakuotės medžiagas reikia išmesti labai atsakingai ir griežtai laikantis vietos institucijų reglamentų, reguliuojančių atliekų išmetimą.

BUITINIŲ PRIETAISŲ ŠALINIMAS

Šis prietaisas pagamintas naudojant perdirbamas arba pakartotinai naudojamas medžiagas. Prietaisą išmeskite paisydami vietos atliekų išmetimo reglamentų. Dėl išsamesnės informacijos apie buitinių elektrinių prietaisų apdorojimą, utilizavimą ir perdirbimą kreipkitės į įgaliotą vietos instituciją, buitinių atliekų surinkimo įmonę arba parduotuvę, kurioje pirkote prietaisą. Šis prietaisas paženklintas pagal Europos Direktyvos 2012/19/EB dėl elektros ir elektronikos įrangos atliekų (EEIJA) reikalavimus. Tinkamai utilizuodami šį gaminį apsaugosite aplinką ir sveikatą nuo galimo neigiamo poveikio.

Ant prietaiso arba pridedamų dokumentų esantis simbolis  nurodo, kad su šiuo prietaisu negalima elgtis kaip su buitinėmis šiukšlėmis. Jį reikia atiduoti į atitinkamą surinkimo skyrių, kad elektros ir elektronikos įranga būtų perdirbta.

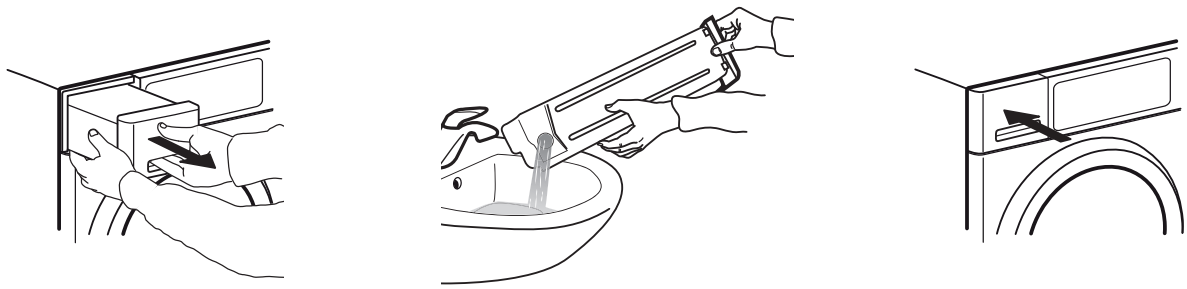
Elkitės taip, jei norite, kad įrenginys veiktų NEPRIEKAIŠTINGAI!

Po kiekvieno naudojimo nepamirškite ištuštinti vandens indo (žr. Nr. 1 paskutiniame psl.)

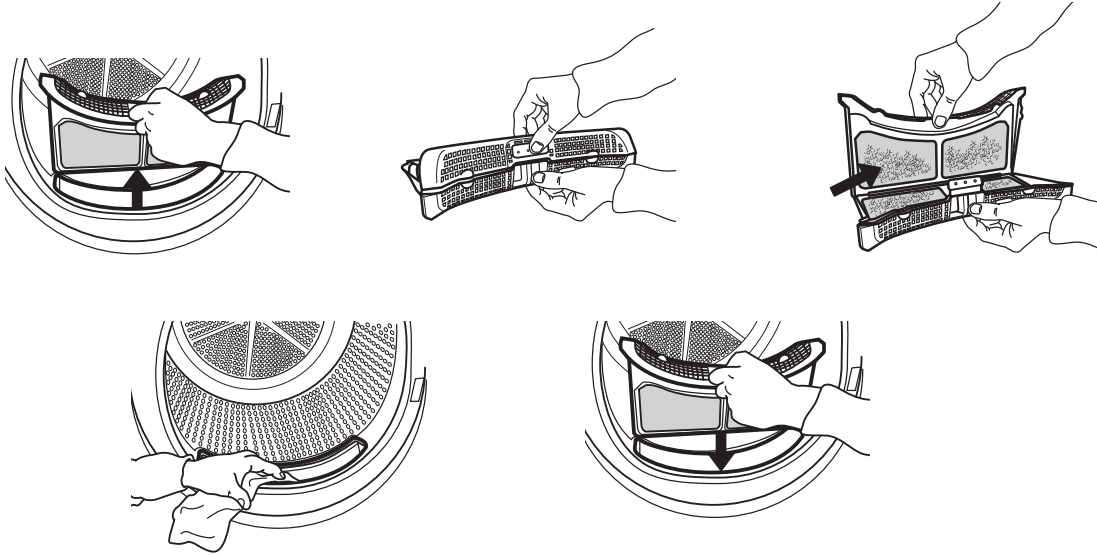
Po kiekvieno pakrovimo nepamirškite išvalyti durelių filtro (žr. Nr. 2 paskutiniame psl.) ir apatinio filtro įrenginio (žr. Nr. 3 paskutiniame psl.) -

Skirtinguose modeliuose gali būti naudojami skirtingi filtrai, todėl paveikslėlyje pavaizduotas filtras gali skirtis nuo esančio jūsų džiovyklėje. Būtina išvalyti visas filtro dalis.

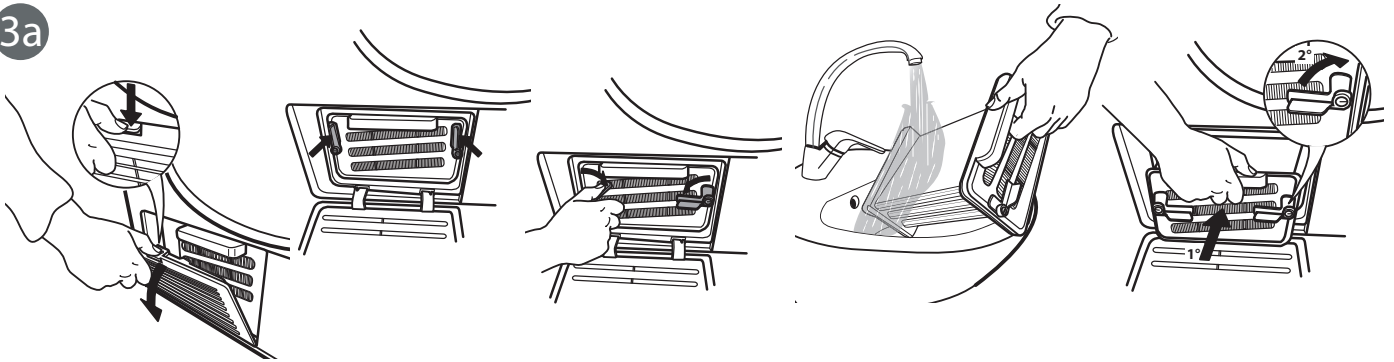
1



2



3a



3b

