

Quick Reference Guide



“Cooking gestures are invisible ingredients. They turn inspiration into emotions and emotions into a masterpiece. It’s all about artisanality, that’s why we take it so seriously.”

Thanks for choosing

KitchenAid
FOR THE WAY IT'S MADE.

Kap

Snelle referentiegids

NL

“ Cooking gestures are invisible ingredients. They turn inspiration into emotions and emotions into a masterpiece. It's all about artisanality, that's why we take it so seriously. ”

Dank u wel voor uw keuze van

KitchenAid
FOR THE WAY IT'S MADE.



WIJ DANKEN U VOOR UW AANKOOP VAN EEN KITCHENAID PRODUCT

Voor verdere assistentie kunt u het apparaat registreren op www.kitchenaid.eu/register



Lees de instructies aandachtig voordat u het apparaat gebruikt.

Productbeschrijving

Eerste gebruik

Luchtventilatie (voor de afzuiguitvoeringen)

Sluit de kap en de afzuiging aan op openingen in de muren met een diameter die overeenkomt met de luchtuitlaatopening (aansluitflens).

Als u buizen en kleinere openingen gebruikt, leidt dit tot verminderde zuigprestaties en kan het lawaai drastisch toenemen.

In zulke gevallen wordt elke aansprakelijkheid van de hand gewezen.

! Gebruik een buis van minimaal benodigde lengte.

! Gebruik een buis met zo weinig mogelijk bochten (maximale hoek: 90°).

! Voorkom drastische wijzigingen in de buisdiameter.

! Het bedrijf wijst alle aansprakelijkheid af in gevallen waarin deze regels niet in acht worden genomen.

Filter of kanaal?

! Uw wasemkap kan worden gebruikt in de afzuigingsuitvoering.

Als u de kap wilt gebruiken in de filteruitvoering, moet de speciale ACCESSOIRESET worden geïnstalleerd.

Controleer of de ACCESSOIRESET geleverd is of apart gekocht moet worden.

Opmerking: Indien aanwezig kan het aanvullende systeem met actieve kool in bepaalde gevallen in de kap worden geïnstalleerd. Informatie over het omzetten van de zuiguitvoering van de kap in de filteruitvoering vindt u in de handleiding "Veiligheidsinstructies & Installatie".



Kanaaluitvoering

Bij deze uitvoering worden dampen het gebouw uit geleid via een speciale pijp die verbonden is met de verbindingsring boven op de kap.

Let op! De uitlaatpijp wordt niet meegeleverd en moet apart worden aangeschaft. De diameter van de uitlaatpijp moet gelijk zijn aan die van de verbindingsring.

Let op! Als de kap met een actieve-koolfilter wordt geleverd, moet dit filter worden verwijderd.



Filteruitvoering

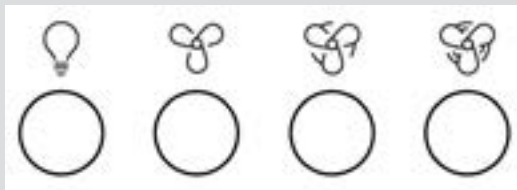
De opgenomen lucht wordt ontvet en geurloos gemaakt voordat deze weer terug in de ruimte wordt geblazen.

Om de kap in deze uitvoering te kunnen gebruiken, moet u een systeem voor aanvullende filtering installeren dat werkt met actieve kool.

Bedieningen

De kap is uitgerust met een bedieningspaneel dat een selectietoets voor de luchtsnelheid en een lichtschaakelaar voor de verlichting boven de kookplaat bevat.

Gebruik de hoge afzuigingsnelheid als er sprake is van hoge concentraties keukendampen. We raden u aan de wasemkap 5 minuten voordat u begint met koken aan te zetten, en deze aan te laten tijdens het koken tot ongeveer 15 minuten nadat u klaar bent met koken.



- T1. Lichtschakelaar ON/OFF
- T2. Schakelaar snelheid 1/OFF
- T3. Selectie van snelheid 2
- T4. Selectie van snelheid 3

Technische gegevens

Hoogte (cm)	Breedte (cm)	Diepte (cm)	Ø van uitlaatbuis (cm)
62-114	59,8	45,5	15

Reinigen en onderhoud

Reinigen

- Gebruik geen stoomreinigers.
- Koppel het apparaat los van het stroomnet.

Belangrijk: gebruik geen bijtende of schurende reinigingsmiddelen. Als een dergelijk product per ongeluk in contact komt met het apparaat, verwijder het dan onmiddellijk met een vochtig doekje. Gebruik geen alcohol.

- Reinig de oppervlakken met een vochtige doek. Voeg een paar druppels afwasmiddel toe aan het water als de kap erg vuil is. Afdrogen met een droge doek.

Belangrijk: gebruik geen schuursponsjes, sponsjes van staalwol of metalen schrapers. Met verloop van tijd kunnen deze de oppervlakken in email beschadigen.

Gebruik reinigingsmiddelen die specifiek bedoeld zijn voor het reinigen van het apparaat en volg de aanwijzingen van de fabrikant.

Belangrijk: Reinig de filters minstens een keer per maand om sporen van olie en vet te verwijderen.

Onderhoud van de vetfilters

Het moet eens per maand (of – indien van toepassing – wanneer de led voor verzadiging van het filter brandt) worden gereinigd met een niet-agressief schoonmaakmiddel. Dit kan met de hand of met een vaatwasser, waarbij deze op een lage temperatuur en een kort programma moet worden ingesteld. Als het vetfilter in de vaatwasser wordt schoongemaakt, kan het enigszins verkleuren, maar dit is niet van invloed op de filtercapaciteit.

Trek aan de hendel om de filter te verwijderen.

Eens de filter gewassen en gedroogd is, ga in omgekeerde volgorde te werk om hem terug te plaatsen.



Actief-koolstoffilter (enkel voor modellen met filtersysteem)

Het koolstoffilter absorbeert vervelende geuren die vrijkomen bij het koken.

Het koolstoffilter raakt verzadigd als het gedurende wat langere tijd wordt gebruikt, afhankelijk van de manier van koken en van de frequentie waarmee het vetfilter wordt schoongemaakt.

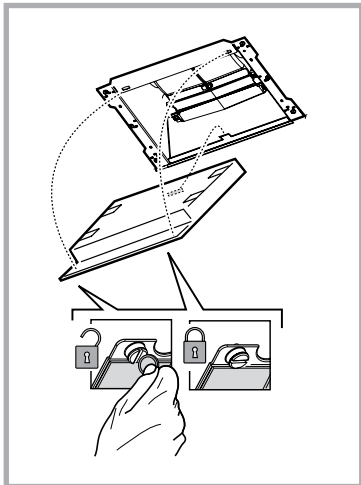
De patroon moet in ieder geval minstens om de vier maanden vervangen worden (of wanneer het indicatiesysteem van de verzadiging van de filter - indien voorzien op het model in bezit - aangeeft dat dit nodig is). Het koolstoffilter mag NIET worden gewassen of geregeneerd.

Montage

Haak het koolstoffilter aan de achterzijde eerst achter het metalen lipje van de kap en zet het vervolgens vast met de twee knoppen aan de voorzijde.

Demonteren

Verwijder het koolstoffilter door de knoppen waarmee het aan de kap vastzit, 90° te verdraaien.



De lampjes vervangen

De kap is uitgerust met een LED-verlichtingssysteem.

De LEDs garanderen een uitstekende verlichting en gaan meer dan 10 keer langer mee dan traditionele lampen. Bovendien, wordt tot 90% energie bespaard.

Opmerking: Om een LED-lamp te vervangen, neem contact op met de Klantenservice.

Storingen verhelpen

Probleem	Oplossingen
Het apparaat werkt niet.	<ul style="list-style-type: none">• Controleer de netspanning en of het apparaat aangesloten is op de stroomtoevoer;• Controleer of een snelheid is geselecteerd;• Zet het apparaat aan en weer uit, om te controleren of het probleem is opgelost.
De kap zuigt niet voldoende lucht af.	<ul style="list-style-type: none">• Controleer of de snelheid van de luchtafzuiging op het gewenste niveau ingesteld is;• Controleer of de filters schoon zijn;• Controleer of de ventilatieopeningen niet verstopt zijn.
De kap werd uitgeschakeld tijdens de normale werking.	<ul style="list-style-type: none">• Controleer of de stroom niet is losgekoppeld;• Controleer of de veelpolige uitschakelapparatuur niet buiten bedrijf is.

Raadpleeg onze website www.kitchenaid.eu voor complete gebruiksaanwijzingen. Daar vindt u ook meer nuttige informatie over onze producten, zoals inspirerende recepten gecreëerd en getest door onze merkvertegenwoordigers of de dichtstbijgelegen kookschool van KitchenAid.

NL

Gedrukt in Italië



400011317343

KitchenAid
FOR THE WAY IT'S MADE.