

SADRŽAJ

VAŽNE NAPOMENE O SIGURNOSTI	2
POSTAVLJANJE	3
OPĆENITE PREPORUKE	3
U SLUČAJU PROBLEMA	4
SERVIS	4
ČIŠĆENJE	4
ISPORUČENI PRIBOR	6
POSTAVLJANJE - UPUTE ZA SASTAVLJANJE	6
VELIČINA ZA POSTAVLJANJE	6
POSTAVLJANJE - SASTAVLJANJE	7
UPORABA NAPE	9
ODRŽAVANJE	11
IZJAVA O SUKLADNOSTI	12

Važne napomene o sigurnosti

VAŠA I SIGURNOST DRUGIH JE NA PRVOME MJESTU

Ove upute sadrže sigurnosna upozorenja, a neka su naznačena i na samom uređaju. Pažljivo ih pročitajte i uvijek ih se pridržavajte.



Ovo je simbol opasnosti koji korisnika upozorava na potencijalan rizik. Sva sigurnosna upozorenja sadrže ovaj simbol i sljedeće pojmove:



OPASNOST

Ukazuje na opasnost koja može izazvati ozbiljne ozljede.



UPOZORENJE

Ukazuje na opasnost koja može izazvati ozbiljne ozljede.

Sva sigurnosna upozorenja sadrže pojedinosti o potencijalnoj opasnosti i nude savjete kako smanjiti rizik od ozljeda, šteta i strujnih udara do kojih može doći ako se uređajem ne rukuje pravilno. Pažljivo pročitajte sljedeće naputke:

- Ugradnju i održavanje uvijek povjerite stručnoj osobi koja će to napraviti u skladu s preporukama proizvođača i važećim pravilima o sigurnosti. Nemojte popravljati ili mijenjati bilo koji dio uređaja osim ako to nije izričito naznačeno u uputama za uporabu.
- Prije postupka ugradnje uređaj je potrebno odspojiti s mrežnog napajanja.
- Uređaj mora biti uzemljen.
- Mrežni kabel mora biti dovoljno dug za spajanje uređaja nakon ugradnje.
- Prilikom odspajanja uređaja iz napajanja nemojte povlačiti sâm kabel nego prihvatite utikač.
- Električne komponente ne smiju biti dostupne nakon ugradnje.
- Nemojte dodirivati uređaj mokrim rukama i nemojte njime rukovati bosi.
- Uređaj ne smiju koristiti fizički, mentalno, psihički i osjetljivo hendikepirane osobe i djeca, ili osobe bez iskustva ili znanja o uporabi uređaja, osim pod nadzorom ili ako ih u to upute osobe odgovorne za njihovu sigurnost.
- Korisnička podrška: Nemojte pokušavati popravljati ili zamijeniti bilo koji dio uređaja, osim ako to nije izričito navedeno u priručniku. Sve druge postupke održavanja treba obaviti isključivo osposobljeni tehničar.
- Prilikom bušenja zida, pripazite da ne oštetite električni sustav i/ili cijevi.
- Otvor za zrak treba imati ispušt prema van.
- Proizvođač se odriče svake odgovornosti za bilo koju štetu nastalu uslijed nepravilne uporabe ili podešenja.
- Pravilno održavanje i čišćenje osiguravaju ispravan rad i najbolju učinkovitost uređaja. Redovito čistite površine uređaja kako bi se spriječilo nakupljanje masnoće. Redovito izvadite i očistite ili zamijenite filtre.
- Nikad nemojte flambirati jela ispod uređaja. Otvoreni plamen može uzrokovati požar.
- Ispusni zrak ne smije se ispuštati u odvođe koji se koriste za ispušt plinova nastalih uslijed paljenja iz plinskih bojlera ili grijalica koje koriste bilo koje druge zapaljive tvari. Uređaj treba imati vlastiti ispušt. Trebaju se poštivati svi zahtjevi članka 7.12.1 smjernice CEI EN 60335-2-31.
- Ako se napa koristi istovremeno kao i drugi uređaji koji koriste plin ili druge zapaljive tvari, negativni pritisak prostorije ne smije biti veći od 4 Pa (4 x 10-5 bara). Zbog tog razloga, osigurajte dobro prozračivanje prostorije.
- Ne ostavljajte tave bez nadzora tijekom prženja jer se ulje od prženja može zapaliti.
- Prije dodirivanja žarulja, ostavite ih da se ohlade.
- Nemojte koristiti ili ostavljati napu bez ispravno pričvršćene žarulje. Opasnost od strujnog udara.
- Napa nije radna površina, stoga nemojte na nju postavljati nikakve predmete.
- Tijekom svih postupaka postavljanja i održavanja, koristite prikladne zaštite rukavice.
- Ovaj uređaj prikladan je samo za uporabu u zatvorenim prostorima.

Zbrinjavanje kućanskih uređaja

- Ovaj uređaj je proizveden od materijala koji se mogu reciklirati i ponovo upotrijebiti. Zbrinite ga u skladu s lokalnim zakonima o zbrinjavanju otpada. Prije toga prerežite mrežni kabel.

- Za daljnje informacije o tretiranju i recikliranju kućanskih uređaja upitajte u odgovarajućem tijelu lokalne samouprave, reciklažnom dvorištu ili trgovini u kojoj ste kupili uređaj.

SAČUVAJTE OVE UPUTE. MOGLE BI VAM ZATREBATI KASNIJE.

Postavljanje

Nakon vađenja uređaja iz ambalaže, provjerite ima li oštećenja nastalih tijekom transporta. U slučaju problema, obratite se prodavatelju ili najbližem servisu. Kako biste spriječili oštećenja, izvadite uređaj iz zaštitne obloge od stiropora tek prije postavljanja.

PRIPREMA ZA POSTAVLJANJE



UPOZORENJE

Ovaj uređaj je težak; potrebno je dvoje ili više ljudi za podizanje i postavljanje nape.

Minimalna udaljenost između posuda za kuhanje na štednjaku i dna nape ne smije biti manja od 50 cm za električne štednjake i 65 cm za plinske ili kombinirane štednjake.

Prije postavljanja također provjerite minimalnu udaljenost u uputama za uporabu vašeg štednjaka.

SPAJANJE NA NAPAJANJE

Pazite da napon mreže odgovara naponu navedenom na tipizacijskoj pločici uređaja. Pločica se nalazi u unutrašnjosti nape, ispod filtra za masnoću.

U slučaju potrebe za zamjenom mrežnog kabela, angažirajte stručnog električara. Kabel je potrebno zamijeniti kabelom tipa H05 RR-F 3x1,5 mm. Obratite se ovlaštenom servisu.

Ako je napa opremljena mrežnim utikačem, spojite utikač na mrežnu utičnicu koja je usklađena s trenutnim propisima i nalazi se na lako dostupnom mjestu. Ako napa nije opremljena utikačem (izravno spajanje na napajanje) ili ako se utičnica ne nalazi na lako dostupnom mjestu, postavite standardnu dvopolnu preklopku napajanja koja će omogućiti potpunu izolaciju od mrežnog napajanja u slučaju izboja napona kategorije III, u skladu s pravilima za postavljanje.

Općenite preporuke

Prije uporabe

Uklonite zaštitne kartonske dijelove, zaštitnu foliju i naljepnice s pribora.

Provjerite je li uređaj oštećen tijekom transporta.

Tijekom uporabe

Kako bi ste izbjegli oštećenje uređaja, ne postavljate nikakve predmete na napu.

Ne izlažite uređaj atmosferskim utjecajima.

ZAŠTITA OKOLIŠA

Zbrinjavanje ambalaže

Ambalaža se može u potpunosti reciklirati i označena je simbolom za recikliranje (♻️). Razni

dijelovi ambalaže stoga se moraju zbrinuti odgovorno te u skladu s lokalnim zakonima koji reguliraju zbrinjavanje otpada.

Zbrinjavanje uređaja

- Ovaj uređaj je označen u skladu s Europskom direktivom 2002/96/EC o otpadnoj električnoj i elektroničkoj opremi.
- Pravilnim zbrinjavanjem uređaja pomažete u sprečavanju potencijalno negativnih posljedica za okoliš i ljudsko zdravlje.
- Simbol na uređaju ili na pratećim dokumentima ukazuje da se napa ne smije zbrinjavati s kućnim otpadom, već je valja odnijeti u odgovarajući centar za recikliranje električne i elektronske opreme.

U slučaju problema

Uređaj ne radi:

- Provjerite ima li struje u sustavu mrežnog napajanja i je li uređaj spojen na mrežno napajanje.
- Isključite i ponovno uključite uređaj kako biste vidjeli je li problem riješen.

Usisna snaga nape nije dovoljna

- Provjerite usisnu brzinu te je podesite ako je potrebno:

- Provjerite jesu li filtri čisti;
- Provjerite jesu li ventilacijski otvori nezapriječeni;

Svjetlo ne radi

- Provjerite žarulju te je zamijenite ako je potrebno;
- Provjerite je li žarulja ispravno postavljena;

Servis

Prije pozivanja servisa

1. Proučite natuknice u poglavlju "U slučaju problema" i služeći se njima pokušajte sami riješiti problem.
2. Isključite uređaj i pokušajte ga ponovno uključiti kako biste vidjeli da li problem još postoji.

Ukoliko problem postoji i nakon izvršenih provjera, obratite se najbližem ovlaštenom servisu.

Uvijek navedite:

- vrstu problema;
- točnu vrstu i model uređaja;
- servisni broj (broj iza riječi Service na pločici s podacima). Servisni broj je također naveden na jamstvenom listu;
- vašu punu adresu;
- vaš telefonski broj.

SERVICE 0000 000 00000



U slučaju da napa treba popravak, obratite se **ovlaštenom serviseru** (koji jamči uporabu originalnih zamjenskih dijelova i pravilnu zamjenu).

Čišćenje



UPOZORENJA

- **Nemojte koristiti uređaje za parno čišćenje.**
- **Prije čišćenja odspojite napu iz napajanja.**

VAŽNO: Nemojte koristiti korozivne ili abrazivne deterdžente. Ukoliko bilo koji takav proizvod dođe u kontakt s uređajem, odmah očistite uređaj vlažnom krpom.

- Očistite površine uređaja vlažnom krpom. Ako je napa veoma prljava, vodi dodajte nekoliko kapi blagog deterdženta. Obrišite uređaj suhom krpom.

VAŽNO: Nemojte koristiti abrazivne ili čelične spužve ni strugalice. Takvi materijali mogu tijekom vremena oštetiti emajliranu površinu.

- Koristite deterdžente koji su posebno dizajnirani za čišćenje uređaja i slijedite upute proizvođača.

VAŽNO: Očistite filtre barem jedanput mjesečno kako biste uklonili naslage ulja ili masti.

UPOZORENJA

- Koristite zaštitne rukavice.
- Odspojite uređaj s napajanja.

FILTRI ZA MASNOĆU

Metalni filter za masnoću ima neograničen vijek trajanja. Potrebno ga je prati najmanje jedanput mjesečno, bilo ručno ili u perilici posuđa (koristite kratki ciklus i nisku temperaturu). Ako perete filter u perilici,

površina filtra za masnoću može postati matirana. Time se neće umanjiti njegova učinkovitost.

Za vađenje filtra, izvucite ručicu.

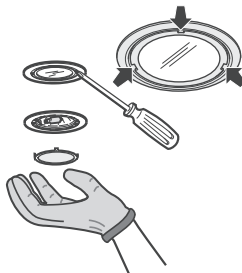
Nakon što operete i osušite filter, vratite ga na mjesto obrnutim postupkom.

ZAMJENA HALOGENIH ŽARULJA

UPOZORENJE

- Koristite samo G4 halogene žarulje od najviše 20 W.

1. Odspojite napu s mrežnog napajanja.
2. Umetnite oštricu malog plosnatog odvijača na mjesta označena trima točkama, te lagano gurnite kako biste podigli pokrov.
3. Izvadite isluženu žarulju i zamijenite je novom.
4. Vratite pokrov na mjesto (mehanizam zaključavanja oprugom).



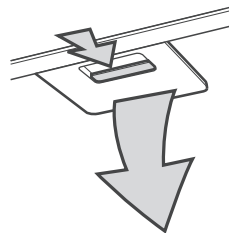
FILTAR S AKTIVNIM UGLJENOM

(samo za modele s filtrom):

Filter s aktivnim ugljenom treba se jedanput mjesečno prati u perilici posuđa na najvišoj dostupnoj temperaturi uz uporabu standardnog deterdženta za perilice posuđa. Preporučamo da ništa drugo ne stavljate u perilicu kad perete filter.

Nakon pranja, filter s aktivnim ugljenom treba se ponovno aktivirati tako da ga stavite u pećnicu pri temperaturi od 100°C na 10 minuta.

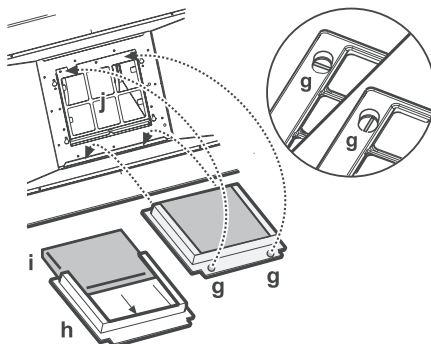
Zamijenite filter s aktivnim ugljenom svake 3 godine.



Postavljanje filtra s aktivnim ugljenom

1. Izvadite filter za masnoću.
2. Izvadite okvir filtra tako da zakrenete vijke "g" za 90°.
3. Postavite filter s aktivnim ugljenom "i" unutar držača filtra "h".

Vratite držač filtra i filter za masnoću obrnutim redoslijedom.



Isporučeni pribor

Izvadite sav pribor iz ambalaže. Provjerite jesu li isporučeni svi dijelovi.

- Sastavljena napa s motorom, žaruljama, prednjom usisnom pločom i filtrima za masnoću.
- 1 nosač za dimnjak
- 1 nosač za napu
- Upute za sastavljanje i uporabu

- 1 predložak za postavljanje
- 6 zidnih zatvarača Ø 8 mm
- 6 Ø 5 x 45 vijaka
- 2 Ø 2,9 x 6,5 vijaka
- 2 Ø 3 x 9 vijaka
- 1-Torx T10 adapter
- 1-Torx T20 adapter
- 1 adapter za ispusnu cijev, Ø 120-125

Postavljanje - upute za sastavljanje

Napa je dizajnirana kako bi se mogla postaviti i koristiti kao "usisni model" ili "filtrirajući model".

Usisni model

Para od kuhanja se usisava i odvodi van domaćinstva putem ispusnog voda (nije ispušten), koji je pričvršćen na izlazni otvor nape.

Provjerite odgovara li spoj između izlaznog otvora nape i ispusnog voda.

VAŽNO: Ako su već postavljeni filtri s aktivnim ugljenom, izvadite ih.

Filtrirajući model

Zrak se filtrira kroz filtar a aktivnim ugljenom i zatim se ponovno vraća u prostoriju.

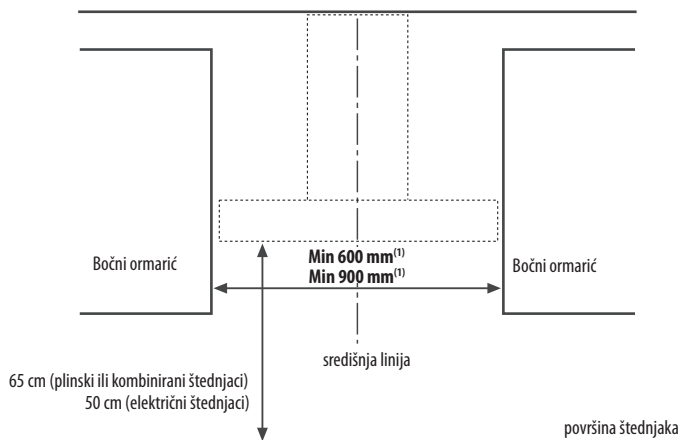
VAŽNO: Osigurajte pravilno strujanje zraka oko nape.

Prije uporabe nape, provjerite jesu li postavljeni filtri s aktivnim ugljenom.

Napa se ne smije postaviti blizu veoma prljavih područja, prozora, vrata i izvora topline.

Napa se prodaje sa svim potrebnim dijelovima za postavljanje na većinu zidova ili stropova. Ipak, upitajte osposobljenog tehničara jesu li isporučene stavke prikladne za vašu vrstu zida/stropa.

Veličina za postavljanje



⁽¹⁾ Bazirano na širini nape

Postavljanje - sastavljanje

Prije nego što krenete s postavljanjem, uklonite prednju usisnu ploču, filter za masnoću i držač filtra s aktivnim ugljenom (ako je postavljen)

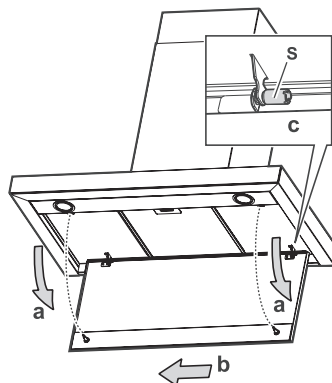
Slijedite ovaj postupak:

- a Čvrsto povucite ploču (PREDNJA STRANA) prema dolje.
- b Odvijte sigurnosni držač **S**.
- c Odvojite ploču sa stražnjih šarki.

Izvadite filter za masnoću i filter s aktivnim ugljenom slijedeći upute iz odjeljaka o održavanju.

Ispod navedene upute odnose se na ilustraciju na sljedećoj stranici, koja prikazuje numerirane dijelove kao i u popisu ispod.

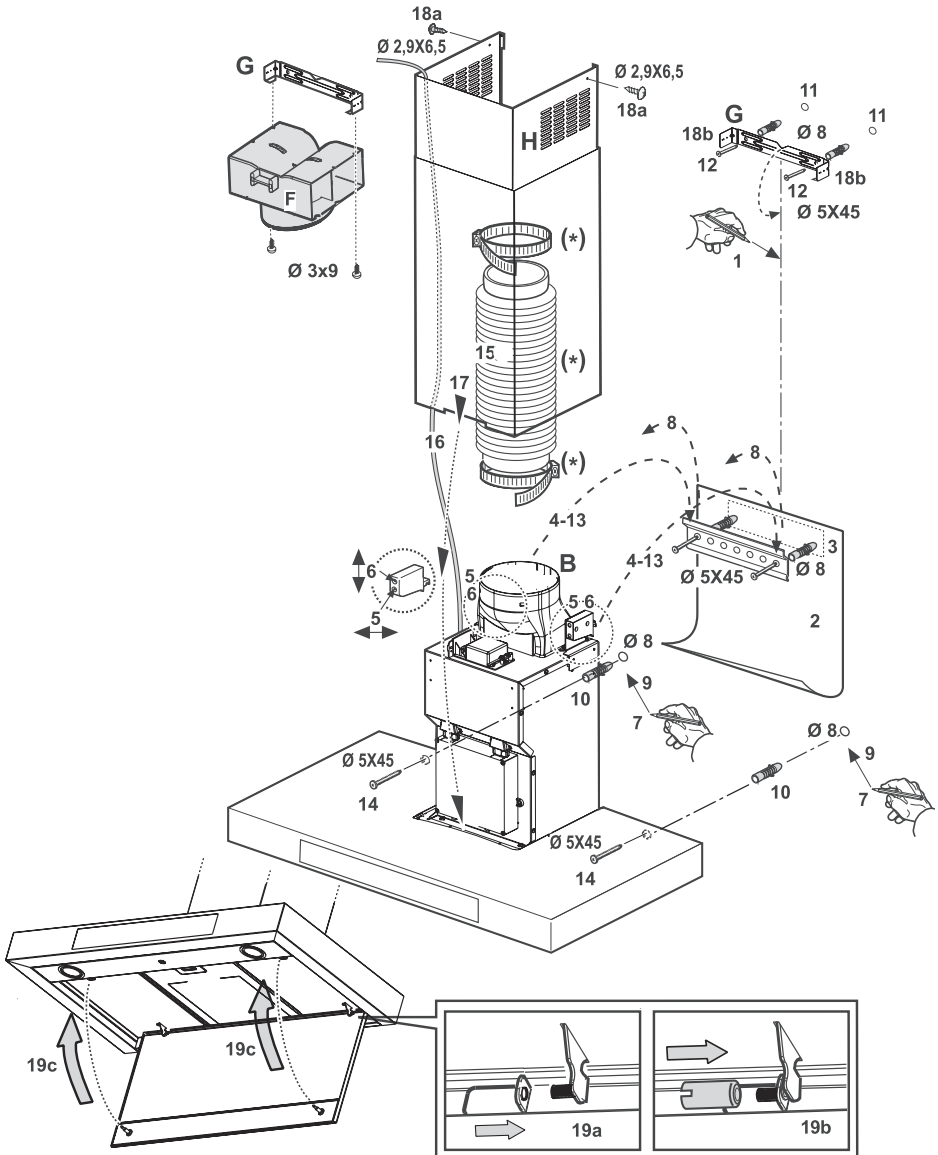
1. Nacrtajte središnju liniju na zidu, sve do stropa.
2. Izrežite predložak do linije H6 i postavite dijagram za bušenje na zid (pričvrstite ljepljivom trakom). Okomita središnja linija otisnuta na predlošku za bušenje treba se poklapati sa središnjom linijom nacrtanom na zidu. Donji rub dijagrama bušenja treba se poklapati s donjim rubom nape.
3. Postavite nosač na predložak bušenja, tako da se podudara s iscrtanim trokutom. Označite i izbušite dvije vanjske rupe. Uklonite predložak bušenja i umetnite dva zatvarača u zid. Pričvrstite nosač nape na zatvarače pomoću 2 vijka.
4. Postavite napu na nosač.
5. Podesite udaljenost između nape i zida.
6. Podesite napu tako da bude u savršeno vodoravnom položaju.
7. Označite dva otvora za pričvršćivanje nape u unutrašnjosti nape.
8. Skinite napu s nosača.
9. Izbušite rupe (Ø 8 mm).
10. Umetnite 2 zatvarača u zid.
11. Pričvrstite nosač dimnjaka G na zid pri visini stropa. Mali izrezani dio u središtu treba se poklapati sa središnjom linijom nacrtanom na zidu (korak 1). Izbušite 2 rupe (Ø 8 mm) i umetnite 2 zatvarača za zid.
12. Pričvrstite s 2 vijka.



13. Pričvrstite napu na donji nosač.
14. Pričvrstite napu na zid, u njen konačni položaj, pomoću 2 vijka.
15. Spojite cijev za odvod pare na spoj B. Cijev treba biti usmjerena prema van (usisni model) ili prema deflektoru (filtrirajući model). Deflektor F treba se pričvrstiti na nosač dimnjaka G pomoću 2 vijka.
16. Spojite uređaj na napajanje.
17. Pričvrstite dimnjak u položaj iznad nape i u potpunosti prekrijte usisni sklop.
18. Izvucite gornji dio i pričvrstite (18a) na nosač dimnjaka G (18b) pomoću 2 vijka. Vratite držač filtra s aktivnim ugljenom i filter za masnoću na mjesto.
19. Postavljanje prednje usisne ploče:
 - a Pričvrstite ploču na klinove nape.
 - b Učvrstite ploču na mjesto tako da pričvrstite hvataljke **S** na klinove pomoću kliješta (**provjerite je li čvrsto stegnuto**).
 - c Zakrenite ploču kako biste zatvorili usisno područje i pričvrstite na klinove čvrstim pritiskom.

VAŽNO: ploča uvijek treba biti čvrsto postavljena na mjesto.

Provjerite rad nape, slijedeći upute iz odjeljaka o korištenju uređaja.



Uporaba nape

1. Kontrolna ploča.
2. Filtar za masnoću (iznad prednjeg usisnog filtra).
3. Halogene žarulje.
4. Teleskopski dimnjak.
5. Senzori.
6. Prednja usisna ploča.

Digitalna kontrolna ploča sa sensorima

1. Tipka za uključenje/pripravno stanje motora
2. Tipka za smanjenje brzine
3. Tipka za povećanje brzine
4. Tipka za uključenje/isključenje svjetla
5. Resetiranje alarma za filter za masnoću
6. Tipka "6th Sense"/"Air Quality Control" (automatski rad)
7. Resetiranje alarma za filter s aktivnim ugljenom

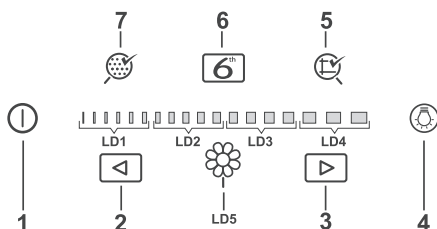
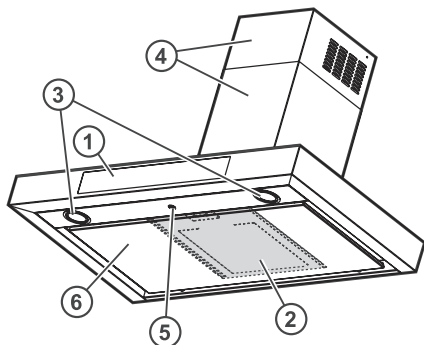
LD1 obavijest za brzinu 1

LD 2 obavijest za brzinu 2

LD 3 obavijest za brzinu 3

LD 4 obavijest za brzinu 4

LD 5 obavijest za uključenu funkciju "Air Quality Control"



1. Tipka za uključenje/pripravno stanje motora

Za isključenje nape u **pripravno stanje**, pritisnite "1" na najmanje dvije sekunde. Ovim postupkom isključuje se sve tipke, napa se isključuje u **pripravno stanje** (napa je spremna za rad. Uključuje se tipka "1" i "6") te se aktivira "6th Sense" način rada.

Za **ISKLJUČENJE** nape i onemogućavanje svih tipaka osim tipke "4", ponovno pritisnite tipku "1" na najmanje dvije sekunde.

2. Tipka za smanjenje brzine

3. Tipka za povećanje brzine

Možete povećati ili smanjiti brzinu motora, od brzine jedan do intenzivne brzine i obrnuto, pritiskom tipke "2" ili "3".

Pritisnite i zadržite tipku "2" ili "3" za kontinuirano povećanje/smanjenje brzine u intervalima od jedne sekunde.

Trenutna brzina označena je pomoću trake

koja se postupno proširuje u skladu s podešenom brzinom na sljedeći način:

• Brzina 1

Svijetli LED indikator "LD1".

• Brzina 2

Svijetle LED indikatori "LD1" i "LD3".

• Brzina 3

Svijetle LED indikatori "LD1", "LD2" i "LD3".

• Brzina 4 (intenzivna brzina)

Svijetle LED indikatori "LD1", "LD2" i "LD3", treperi indikator "LD4".

Napomena: brzina 4 je intenzivna brzina i njen rad je vremenski ograničen.

Standardno, napa radi pri toj brzini 5 minuta, nakon čega se podešava brzina 2.

Za isključenje ove funkcije prije isteka 5 minuta, pritisnite "2".

4. Tipka za uključenje/isključenje svjetla

Pritisnite ovu tipku za postupno uključenje/isključenje svjetla.

5. Tipka za resetiranje alarma filtra za masnoću

Nakon **80 sati** rada, ova tipka zasvijetli kako bi se označilo da je potrebno očistiti filtar.

Kad očistite filtar, pritisnite **"5"** na najmanje 3 sekunde kad je napa uključena i radi pri bilo kojoj brzini.

6. Tipka "6th Sense"/"Air Quality Control" (automatski rad)

VAŽNO: ova funkcija neće se aktivirati kad je napa isključena.

Tijekom automatskog rada, napa može raditi u dva različita moda. Za podešavanje bilo kojeg moda, više puta pritisnite tipku **"6"**, sve dok se ne aktivira željeni mod. **"6th Sense"** mod (zasvijetli tipka **"6"**) osigurava ispravno usisavanje para od kuhanja na osnovi detektiranih uvjeta u okruženju.

Tijekom kuhanja, sustav trenutno reagira na svako povećanje količine pare/plina i ostaje pri podešenoj brzini najmanje 1 minutu prije povratka na nižu brzinu ili isključenja.

Po završetku kuhanja, kad se uvjeti u okruženju vrate na vrijednosti prije kuhanja, sustav se isključuje. Ipak, ako su uvjeti slični parametrima za pripravno stanje, napa će se isključiti nakon 30 minuta, čak i ako parametri za pripravno stanje nisu dosegnuti.

"Air Quality Control" mod (svijetli **"LD5"**) koristi napu kao sustav za praćenje kvalitete zraka i osigurava visoku kvalitetu zraka.

Sustav trenutno reagira na svako povećanje količine pare/plina i ostaje pri podešenoj brzini najmanje 1 minutu prije povratka na nižu brzinu ili isključenja.

Kad se učinak plina poništi i kad se uvjeti u okruženju vrate na vrijednosti prije kuhanja, sustav se isključuje:

Napomena: Svaki put kad napa prijeđe iz ISKLJUČENOG u pripravno stanje, sustav ulazi u **"6th Sense"** mod.

Za isključenje **automatskog rada**, pritisnite tipku **"2"** ili **"3"** (isključuje se LED indikator **"LD5"** ili tipka **"6"**) za smanjenje ili povećanje automatske brzine za jedan korak ili pritisnite **"1"** za isključenje u **pripravno stanje**.

7. Tipka za resetiranje alarma filtra s aktivnim ugljenom

Nakon **320 sati** rada, kad je napa uključena, ova tipka zasvijetli kako bi se označilo da je potrebno očistiti filtar.

Kad očistite filtar, pritisnite **"7"** na najmanje

3 sekunde kad je napa uključena i radi pri bilo kojoj brzini, kako biste resetirali alarm filtra.

U standardnom načinu rada, elektronički sustav podešen je samo za pružanje obavijesti vezanih samo za filtar za masnoću.

Kako biste aktivirali obavijesti za filtar s aktivnim ugljenom, isključite napu u **pripravno stanje** i zatim pritisnite tipke **"5"** i **"7"** na 3 sekunde.

Aktivacija se potvrdi tako da tipke **"5"** i **"7"** zatrepere na 3 sekunde.

Za isključenje obavijesti vezanih za filtar s aktivnim ugljenom, ponovite isti postupak. Tipka **"5"** će treperiti na 3 sekunde.

Kod svake promjene statusa oglasi se dugačak zvučni signal.

Automatska kalibracija senzora

Sustav zahtijeva automatsku kalibraciju senzora. Ova kalibracija se provodi tijekom prvog postavljanja, kad je motor isključen, kao i svaki put nakon prekida napajanja.

Postupak se potvrdi tako da tipka **"6"** zatreperi i tipka **"1"** zasvijetli.

Ručna kalibracija senzora

Također možete ručno pokrenuti kalibraciju senzora na sljedeći način:

Isključite napu u pripravno stanje i pritisnite tipku **"6"** na 5 sekundi.

Postupak se potvrdi tako da tipka **"6"** zatreperi i tipka **"1"** zasvijetli.

Postupak se treba provesti u sljedećim slučajevima:

- nakon prvog postavljanja nape;
- došlo je do prekida napajanja u trajanju od nekoliko sati ili dana;
- došlo je do nagle promjene temperature u kuhinji.

Testiranje senzora

Testiranje senzora redovito se provodi tijekom automatskog rada.

U slučaju kvara, trepere tipke **"1"** i **"6"** (obratite se servisu). U tom slučaju i dalje ćete moći koristiti napu u ručnom načinu rada.

Napomena: kako biste optimizirali učinkovitost senzora:

- održavajte područje senzora čistim i uklonite sve prepreke koje bi mogle spriječiti prodor zraka do senzora;
- osigurajte da nikakve vodene pare (ili druge

- tekućine) ne dođu u kontakt sa senzorem;
- izbjegavajte kontakt senzora i organskih otapala, silikona i amonijaka.

Odabir vrste štednjaka

Ovim postupkom možete optimizirati rad nape.

Isključite napu.

Istovremeno pritisnite tipke "2" i "3" na 5 sekundi, sve dok se ne prikaže korištena vrsta štednjaka, u skladu sa sljedećom legendom:

Svijetli LED indikator **LD1** = plinski štednjak

Svijetle LED indikatori **LD1 + LD2** = indukcijski štednjak

Svijetle LED indikatori **LD1 + LD2 + LD3** = električni štednjak

Vrstu štednjaka možete promijeniti pritiskom tipke "2" i "3".

Deset sekundi nakon što podesite vrstu štednjaka, sustav automatski pohranjuje vaše podešenje.

Pohrana će se potvrditi tako da odabrano podešenje zatreperi triput. Kad se podešenje pohrani, napa će se isključiti.

Napomena: Tvorničko podešenje je za plinski štednjak.

Održavanje

UPOZORENJE

– Odspojite uređaj s napajanja.

Čišćenje prednje usisne ploče

Rastavljanje:

Povucite ploču (PREDNJA STRANA) prema dolje.

Čišćenje:

Usisnu ploču trebate čistiti istom učestalošću kao i filter za masnoću. Upotrijebite vlažnu krpu i blagi tekući deterdžent.

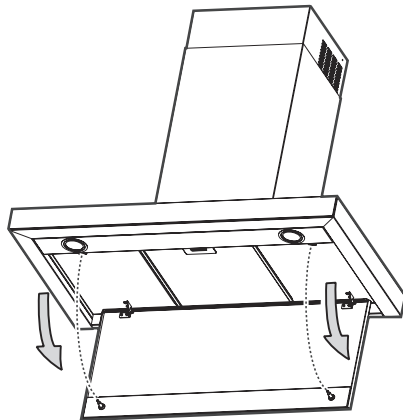
Nemojte koristiti abrazivne proizvode. NE KORISTITE ALKOHOL!

Sastavljanje:

Ploča se treba učvrstiti s prednje strane, zakačiti na odgovarajuće klinove, koji se nalaze na površini nape.

UPOZORENJE: Uvijek provjerite je li ploča pravilno postavljena.

Proizvođač ne preuzima odgovornost za eventualne tiskarske pogreške.





IZJAVA O SUKLADNOSTI

Uvoznik:

Naziv:	WHIRLPOOL CROATIA d.o.o.
Adresa:	Avenija V. Holjevca 40 / III, 10000 Zagreb
OIB:	29882918750

Pod punom odgovornošću izjavljujemo da proizvod:

Naziv proizvoda:	NAPA
Model / Tip:	AKR 861, AKR 891
Proizvođač:	Whirlpool Europe s.r.l., Elica, Via Dante 288, 60044 Fabriano AN, Italija

udovoljava zahtjevima Pravilnika o elektromagnetskoj kompatibilnosti - EMC (NN br. 112/2008) i zahtjevima Pravilnika o izmjenama i dopunama pravilnika o elektromagnetskoj kompatibilnosti - EMC (NN br. 5/2010)

EU Direktive:	2004/108/EC
EN Norme:	HRN EN 55014-1:2008 HRN EN 55014-2:1997+A1:2003 HRN EN 61000-3-2:2008 HRN EN 61000-3-3:1997+A1:2008+A2:2008

EMC - Potvrda o sukladnosti izdana od:
ZAVOD ZA ISPITIVANJE KVALITETE ROBE d.o.o., Split, broj: 0912962

Godina prvog stavljanja oznake sukladnosti: 2010.

Te da je u skladu sa zahtjevima Pravilnika o električnoj opremi namijenjenoj za uporabu unutar određenih naponskih granica (NN br. 135/2005)

EN Norme:	IEC 60335-1:2001 + A1:2004 + A2:2006 IEC 60335-2-31:2002 + A1:2006
-----------	---

Zagreb, 06. 09. 2010.
Mjesto i datum

WHIRLPOOL CROATIA
488
ZAGREB


Potpis odgovorne osobe