

## **Gebrauchsanweisung**

**Whirlpool**



**PACW29COL  
PACW29CO BK  
PACW29HP  
PACW29HP BK  
PACW212CO  
PACW212HP  
PACB29CO  
PACB29HP  
PACB212HP**

# SICHERHEITSHINWEISE

## DIESE MÜSSEN DURCHGELESEN UND BEACHTET WERDEN

- Laden Sie die komplette Bedienungsanleitung auf docs.whirlpool.eu runter oder rufen Sie die Telefonnummer auf dem Garantieheft an.
- Diese Sicherheitsanweisungen vor dem Gebrauch durchlesen. Diese Anweisungen zum Nachschlagen leicht zugänglich aufbewahren.
- In diesen Anweisungen sowie auf dem Gerät selbst werden wichtige Sicherheitshinweise angegeben, die durchgelesen und stets beachtet werden müssen. Der Hersteller übernimmt keine Haftung für die Nichtbeachtung dieser Sicherheitshinweise, für unsachgemäße Verwendung des Geräts oder falsche Bedienungseinstellung.
- ⚠ Das Gerät verwendet ein entzündliches Kältemittel (R290), die maximale Füllmenge für das Kältemittel beträgt 0,3kg. Das Gerät sollte in einem Raum mit einer Grundfläche von mehr als 12m<sup>2</sup> installiert, betrieben und gelagert werden. Zudem sollte der Raum höher als 2,2 m sein.
  - ⚠ Das Gerät wurde im verfügbaren externen statischen Druckbereich von 0,95 MPa - 1,05 MPa getestet.
- ⚠ Babys und Kleinkinder (0-3 Jahre) müssen vom Gerät ferngehalten werden. Jüngere Kinder (3-8 Jahre) müssen vom Gerät ferngehalten werden, es sei denn, sie werden ständig beaufsichtigt. Dieses Gerät darf von Kindern ab 8 Jahren sowie Personen mit herabgesetzten physischen, sensorischen oder geistigen Fähigkeiten und Mangel an Erfahrung und Kenntnissen nur unter Aufsicht oder nach ausreichender Einweisung durch eine für ihre Sicherheit verantwortliche Person verwendet werden. Kinder dürfen nicht mit dem Gerät spielen. Die Reinigung und Pflege des Gerätes darf von Kindern nicht ohne Aufsicht durchgeführt werden.

## ZUGELASSENE VERWENDUNG

- ⚠ VORSICHT: Das Gerät ist nicht für den Betrieb mit einem externen Schalter, wie Timer, oder separatem Fernbedienungssystem konstruiert.
- ⚠ Dieses Gerät ist für Haushaltsanwendungen und ähnliche Anwendungen konzipiert, zum Beispiel: Hotels und Büros.
- ⚠ Dieses Gerät eignet sich nicht für den professionellen Einsatz.
- ⚠ Schalten Sie das Klimagerät immer erst über die Fernbedienung oder die POWER-Taste am Bedienfeld des Geräts aus.  
Schalten Sie dazu nicht den Leitungsschutzschalter aus und ziehen Sie nicht den Stecker aus der Steckdose.  
Trennen Sie das Klimagerät vor einem längeren Nichtgebrauch und bei Gewitter/Sturm vom Stromnetz.

# SICHERHEITSHINWEISE

⚠️ Stecken Sie keine Gegenstände in den Luftauslass der Außeneinheit - Verletzungsgefahr. Die Lüftungsöffnungen dürfen nicht behindert werden.

## INSTALLATION

- ⚠️ Zum Transport und zur Installation des Gerätes sind zwei oder mehrere Personen erforderlich - Verletzungsgefahr. Schutzhandschuhe zum Auspacken und zur Installation verwenden - Risiko von Schnittverletzungen.
  - ⚠️ Die Installation, einschließlich elektrischer Anschlüsse und Reparaturen müssen von einem qualifizierten Techniker entsprechend den vor Ort geltenden Sicherheitsvorschriften durchgeführt werden.  
Das Gerät nicht selbst reparieren und tauschen keine Teile austauschen, wenn dies von der Bedienungsanleitung nicht ausdrücklich vorgesehen ist.  
Kinder vom Installationsort fern halten. Prüfen Sie das Gerät nach dem Auspacken auf Transportschäden.  
Bei auftretenden Problemen wenden Sie sich bitte an Ihren Händler oder den Kundendienst.  
Nach der Installation müssen Verpackungsabfälle (Kunststoff, Styroporsteile usw.) außerhalb der Reichweite von Kindern aufbewahrt werden - Erstickungsgefahr.  
Das Gerät vor Installationsarbeiten von der netzfernen Stromversorgung trennen - Stromschlaggefahr.  
Während der Installation sicherstellen, das Netzkabel nicht mit dem Gerät selbst zu beschädigen - Brand- oder Stromschlaggefahr. Das Gerät erst starten, wenn die Installationsarbeiten abgeschlossen sind.
- ⚠️ Dank des flexiblen Abluftschlauchs kann das Klimagerät in einer Entfernung von 23" und 67" (60 cm und 170 cm) vom Fenster oder der Tür aufgestellt werden. Bei einem Gerät mit Zusatzheizung muss ein Mindestabstand von 100 cm von der entzündlichen Oberfläche eingehalten werden.

# SICHERHEITSHINWEISE

- ⚠️ Betreiben Sie das Klimagerät nicht in einem Nassraum wie Badezimmer oder Waschküche.
- ⚠️ Vor dem Umsetzen des Geräts das Netzkabel abziehen.

## HINWEISE ZUR ELEKTRIK


- ⚠️ Die Netzspannung muss der Nennspannung des Geräts entsprechen, und für den Geräteanschluss ist ein separater Stromkreis einzurichten. Der Querschnitt des Netzanschlusskabels muss diese Anforderungen erfüllen.
- ⚠️ Es muss möglich sein, das Gerät durch Ziehen des Netzsteckers von der Stromversorgung zu trennen.  
Das Gerät muss gemäß den nationalen elektrischen Sicherheitsbestimmungen geerdet sein.
- ⚠️ Es empfiehlt sich, eine träge Sicherung oder einen Verzögerungsschalter einzusetzen. Die Verkabelung muss den örtlichen und nationalen elektrischen Bestimmungen entsprechen und von einer Elektrofachkraft verlegt werden.
- ⚠️ Verwenden Sie keine Verlängerungskabel, Mehrfachstecker oder Adapter. Nach der Installation dürfen Strom führende Teile für den Benutzer nicht mehr zugänglich sein. Das Gerät nicht in nassem Zustand oder barfuß verwenden. Das Gerät nicht verwenden, wenn das Netzkabel oder der Stecker beschädigt sind, wenn es nicht einwandfrei funktioniert, wenn es heruntergefallen ist oder in irgendeiner Weise beschädigt wurde.
- ⚠️ Wenn das Netzkabel beschädigt ist, muss es aus Sicherheitsgründen vom Hersteller, von seinem Kundendienstvertreter oder einer ähnlich qualifizierten Fachkraft mit einem identischen Kabel ersetzt werden - Stromschlaggefahr.
- ⚠️ Es muss sichergestellt werden, dass eine sichere Erdung mit einem Erdungskabel vorhanden ist, die von einem Fachbetrieb an eine spezielle Erdungsanlage des Gebäudes angeschlossen wurde. Das Gerät ist über einen Fehlerstrom-Schutzschalter und einen eigenen Leitungsschutzschalter mit ausreichendem Ausschaltvermögen anzuschließen. Der Leitungsschutzschalter muss über eine thermisch-magnetische Auslösung verfügen, um einen Schutz gegen Kurzschluss und Überlastung zu gewährleisten.

|   |   |
|---|---|
| Modell  | 9K & 12K  |
| Ausschaltvermögen des Leitungsschutzschalters | 16A (Sicherungstyp: 9k A+ HPT,3.15A/250VAC;<br>Sonstige,T5A/250VAC) |



## REINIGUNG UND PFLEGE

- ⚠️ **WARNUNG:** Vor dem Durchführen von Wartungsarbeiten ist sicherzustellen, dass das Gerät ausgeschaltet und von der Stromversorgung getrennt ist; Verwenden Sie niemals Dampfreiniger - Stromschlaggefahr.

## ENTSORGUNG VON VERPACKUNGSMATERIALIEN

- Das Verpackungsmaterial ist zu 100 % wiederverwertbar und trägt das Recycling-Symbol . Werfen Sie das Verpackungsmaterial deshalb nicht einfach weg, sondern entsorgen Sie es gemäß den geltenden örtlichen Vorschriften.

## ENTSORGUNG VON HAUSHALTSGERÄTEN





- Dieses Gerät wurde aus recycelbaren oder wiederverwendbaren Werkstoffen hergestellt. Entsorgen Sie das Gerät im Einklang mit den lokalen Vorschriften zur Abfallbeseitigung. Genauere Informationen zu Behandlung, Entsorgung und Recycling von elektrischen Haushaltsgeräten sind bei der örtlichen Behörde, der Müllabfuhr oder dem Händler erhältlich, bei dem das Gerät gekauft wurde. Dieses Gerät ist gemäß der Europäischen Richtlinie 2012/19/EU für Elektro- und Elektronik-Altgeräte (WEEE) gekennzeichnet. Durch eine vorschriftsmäßige Entsorgung tragen Sie zu  Umweltschutz bei und vermeiden Unfallgefahren, die bei einer unsachgemäßen Entsorgung des Produktes entstehen können. Das Symbol  auf dem Gerät bzw. auf dem beiliegenden Informationsmaterial weist darauf hin, dass dieses Gerät kein normaler Haushaltsabfall ist, sondern in einer Sammelstelle für Elektro- und Elektronik-Altgeräte entsorgt werden muss.

## KONFORMITÄTSERKLÄRUNG

- Dieses Produkt enthält vom Kyoto-Protokoll abgedeckte, fluorierte Treibhausgase; das Kühlmittelgas befindet sich in einem hermetisch abgedichteten System (R290, GWP 3). Genaue Angaben finden Sie auf dem Typenschild.

# SICHERHEITSHINWEISE

Erklärung der auf dem Gerät verwendeten Symbole.

|  |                 |   |
|--|-----------------|---|
|  | <b>WARNUNG</b>  | Dieses Symbol weist darauf hin, dass dieses Gerät ein entzündliches Kältemittel verwendet. Wenn das Kältemittel austritt und mit einer externen Zündquelle in Berührung kommt, entsteht Brandgefahr |
|  | <b>VORSICHT</b> | Dieses Symbol zeigt, dass das Handbuch sorgfältig durchgelesen werden muss  |
|  | <b>VORSICHT</b> | Dieses Symbol zeigt, dass das Servicepersonal immer konform mit den Anweisungen im Installationshandbuch mit diesem Gerät umgehen muss  |
|  | <b>VORSICHT</b> | Dieses Symbol zeigt, dass Informationen verfügbar sind, wie die Betriebsanleitung oder das Installationshandbuch  |

## SICHERHEITSHINWEISE FÜR WARTUNGEN/KUNDENDIENST VON GERÄTEN MIT SPEZIELLEN KÜHLMITTELN

- Laden Sie das vollständige Handbuch für detaillierte Installations-, Wartungs- und Reparaturmethoden auf [docs.whirlpool.eu](https://docs.whirlpool.eu) herunter.
- ⚠ Benutzen Sie ausschließlich die vom Hersteller empfohlenen Mittel zur Beschleunigung des Auftauprozesses oder zur Reinigung.
- ⚠ Das Gerät muss in einem gut belüfteten Bereich gelagert werden, dessen Raumgröße dem für den Vorgang vorgeschriebenen Raumbereich entspricht. Das Gerät muss in einem Raum ohne dauerhaft betriebene Zündquellen (wie beispielsweise offene Flammen, ein aktives Gasgerät oder eine aktive elektrische Heizung) gelagert werden.
- ⚠ Nicht eindringen oder verbrennen. Denken Sie immer daran, dass Kältemittel unter Umständen völlig geruchlos sind.

Jede Person, die an der Arbeit an einem Kältekreislauf beteiligt ist, sollte über ein gültiges Zertifikat einer in der Industrie zugelassenen Zertifizierungsstelle verfügen, die ihre Kompetenz zum sicheren Umgang mit Kältemitteln gemäß einer in der Branche anerkannten Bewertungsspezifikation autorisiert. Wartungsarbeiten bzw. Kundendienst dürfen nur entsprechend der Empfehlungen des Geräteherstellers durchgeführt werden. Wartungs- oder Reparaturarbeiten, für welche die Unterstützung von weiterem Fachpersonal erforderlich ist, müssen unter der Überwachung der Person ausgeführt werden, die fachlich in der Nutzung entzündlicher Kältemittel ausgebildet ist. Das Gerät muss in einem Raum installiert, betrieben und gelagert werden, der eine Bodenfläche von über 12 m<sup>2</sup> aufweist. Die Installation der Leitungen muss in einem Raum erfolgen, der eine Bodenfläche von über 12 m<sup>2</sup> aufweist. Die Leitungen müssen den nationalen Gasvorschriften entsprechen. Die maximale Befüllmenge mit Kältemittel beträgt 0,3 kg.

Wenn Bördelverbindungen wiederverwendet werden, muss das gebördelte Teil neu hergestellt werden.

1. Der Transport von Geräten, die entzündliche Kältemittel enthalten, muss die Transportvorschriften erfüllen.
2. Die Markierung von Geräten mit Hilfe von Plaketten, muss die nationalen Vorschriften erfüllen.

# SICHERHEITSHINWEISE

3. Die Entsorgung von Geräten, die entzündliche Kältemittel enthalten, muss die nationalen Vorschriften erfüllen.
4. Die Lagerung von Ausrüstung/Geräten muss gemäß den Herstelleranweisungen erfolgen.
5. Lagerung von verpackten (nicht verkauften) Geräten Die Lagerschutzverpackung muss so beschaffen sein, dass ein mechanischer Schaden am Gerät in der Verpackung kein Leck der Kältemittelfüllung verursacht. Die maximal zulässige Anzahl von Geräten, die gelagert werden dürfen, werden von den lokalen Vorschriften bestimmt.
6. Informationen für Wartungen/Kundendienst.

## 6-1 Bereichsprüfungen

Vor dem Beginn von Arbeiten an Systemen, die entzündliche Kältemittel enthalten, sind Sicherheitsprüfungen erforderlich, um sicherzustellen, dass das Risiko einer Entzündung minimiert ist. Bei Reparaturen am Kühlsystem müssen folgende Vorsichtsmaßnahmen vor Beginn der Arbeiten am System getroffen werden.

## 6-2 Vorgehensweise

Alle Arbeiten müssen innerhalb einer kontrollierten Vorgehensweise durchgeführt werden, um das Risiko des Vorhandenseins von entzündlichem Gas oder Dampf während dieser Arbeiten zu minimieren.

## 6-3 Allgemeiner Arbeitsbereich

Alle Wartungstechniker und alle anderen Personen, die sich im betreffenden Bereich aufhalten, müssen über die Art der durchzuführenden Arbeiten informiert sein. Die Arbeit in begrenzten Räumlichkeiten muss vermieden werden.

## 6-4 Prüfung auf Anwesenheit von Kältemittel

Der Arbeitsbereich muss mit einem geeigneten Kältemitteldetektor vor und während der gesamten Arbeiten geprüft werden, um sicherzustellen, dass die Techniker potenzielle entzündliche Gase/Dämpfe sofort bemerken können. Stellen Sie sicher, dass die verwendete Lecksuchausrüstung für die Nutzung mit entzündlichen Kältemitteln geeignet ist, d.h. diese darf keine Zündfunken erzeugen und sie muss vorschriftsmäßig abgedichtet und brandschutzmäßig eigensicher sein.

## 6-5 Vorhandensein eines Feuerlöschers

Falls an der kältetechnischen Anlage oder damit verbundenen Teilen Arbeiten in Verbindung mit Wärme oder Hitze ausgeführt werden müssen, sollte ein geeigneter Feuerlöscher zur Hand sein. Am Befüllbereich muss ein Trockenpulverlöscher oder ein CO<sub>2</sub> Feuerlöscher vorhanden sein.

## 6-6 Keine Zündquellen erlaubt

Keine Person, die Arbeiten an der kältetechnischen Anlage durchführt, bei denen auch an Leitungen gearbeitet wird, die entzündliches Kältemittel enthalten oder enthielten, darf irgendwelche Zündquellen benutzen, die zum Risiko eines Brands oder einer Explosion führen.

Alle möglichen Zündquellen, wozu auch Zigarettenrauch gehört, müssen ausreichend weit entfernt vom Ort der Installation, der Reparaturen oder des Aus- oder Einbaus entfernt sein, wenn während dieser Arbeiten die Möglichkeit besteht, dass entzündliches Kältemittel in den umgebenden Bereich gelangen kann. Vor Beginn von Arbeiten und dabei muss der Bereich um die Anlage überwacht werden, um sicherzustellen, dass keine brennbaren Gefahren oder Risiken für eine Entzündung bestehen. Es müssen Schilder mit der Aufschrift „Rauchen verboten“ aufgestellt werden.

## 6-7 Belüftung des Bereichs

Stellen Sie vor dem Öffnen des Systems oder vor Beginn von Arbeiten in Verbindung mit Wärme oder Hitze sicher, dass sich der Arbeitsbereich im Freien oder in einem gründlich belüfteten Bereich befindet. Während der gesamten Arbeiten ist die Belüftung laufen zu lassen. Die Belüftung muss brandschutzmäßig sicher und so ausgeführt sein, dass frei gesetztes Kältemittel auf sichere Art und Weise und bevorzugt nach draußen in eine ungefährliche Atmosphäre entlassen wird.



# SICHERHEITSHINWEISE

## 6-8 Prüfungen an der Kühlanlage

Wenn elektrische Komponenten getauscht werden, müssen Sie für diesen Zweck geeignet sein und die korrekte Spezifikation aufweisen. Es sind stets die Anweisungen des Herstellers zu Wartungen und Kundendienst zu befolgen. Bitte konsultieren Sie bei Fragen die technische Abteilung des Herstellers. Die folgenden Prüfungen müssen bei Installationen durchgeführt werden, die entzündliche Kältemittel nutzen:

- Die Kältemittel-Sollfüllmenge entspricht der Größe des Raums, wo die Teile, die Kältemittel enthalten, installiert sind.
- Die Belüftungsaggregate und Auslässe funktionieren einwandfrei und sind nicht verstopft/blockiert.
- Wenn ein indirekter Kühlkreislauf verwendet wird, muss der Sekundärkreislauf auf das Vorhandensein von Kältemittel geprüft werden.
- Alle Markierungen an den Geräten müssen deutlich sichtbar und lesbar sein. Markierungen und Schilder, die nicht lesbar sind, müssen korrigiert werden;
- Kältemittelleitungen oder Kältemittelkomponenten müssen in einer Position installiert sein, in der es unwahrscheinlich ist, dass sie einer Substanz ausgesetzt sind, die zur Korrosion von Komponenten führen kann, die Kältemittel enthalten, es sei denn, dass die betreffenden Komponenten aus Material bestehen, das eigensicher und nicht korrodierbar ist oder das in entsprechender Weise vor Korrosion geschützt ist.

## 6-9 Prüfungen der elektrischen Vorrichtungen

Zur Vorbereitung von Reparatur- und Wartungsarbeiten an elektrischen Komponenten gehören anfängliche Sicherheitsprüfungen und Inspektionsprozeduren der Komponenten. Wenn ein Fehler vorhanden ist, der die Sicherheit gefährden könnte, dann darf die elektrische Stromversorgung erst dann eingeschaltet werden, wenn der Fehler sachgemäß behoben ist. Ist es nicht möglich, den Fehler sofort zu beheben, muss der Betrieb aber weiter geführt werden, dann muss eine adäquate Übergangslösung angewendet werden. Diese muss dem Eigentümer der Anlage mitgeteilt werden, damit alle Betroffenen davon unterrichtet werden. Zu den anfänglichen Sicherheitsprüfungen gehören:

- Die Kondensatoren müssen entladen werden: dies muss in einer sicheren Art und Weise geschehen zur Vermeidung der Möglichkeit von Funkenbildung;
- Beim Auffüllen, Nachfüllen oder Reinigen des Systems dürfen keine Strom führenden Komponenten oder Kabel frei gelegt werden.
- Es muss Durchgang an den Erdleiter bestehen.

## 7. Reparaturen an abgedichteten Komponenten

Bei Arbeiten an abgedichteten Komponenten müssen alle elektrischen Versorgungen von der Anlage getrennt werden, bevor mit Arbeiten daran begonnen wird oder bevor Abdichtungsdeckel etc. entfernt werden. Falls es unbedingt erforderlich ist, bei Wartungsarbeiten eine elektrische Versorgung der Anlage zu haben, dann muss eine kontinuierliche Form der Lecksuche an den kritischsten Stellen durchgeführt werden, um jederzeit vor einer potenziellen Gefahrensituation warnen zu können. Besondere Aufmerksamkeit muss folgenden Punkten geschenkt werden, um sicherzustellen, dass bei Arbeiten an elektrischen Komponenten das Gehäuse nicht so verändert wird, dass der Schutzgrad davon betroffen ist. Dazu gehören Schäden an der Verkabelung, eine übermäßig hohe Anzahl an Anschlüssen, Klemmenverbindungen, die nicht gemäß Originalspezifikation ausgeführt sind, Schäden an Dichtungen, falsche Montage von Kabelbuchsen etc.

Die Apparatur muss sicher montiert sein. Es muss sichergestellt sein, dass Dichtungen oder Dichtungsmaterialien nicht so gealtert oder verschlissen sind, dass sie nicht länger dem Zweck dienen, das Eindringen entzündlicher Atmosphären zu verhindern. Alle Ersatzteile müssen gemäß Herstellerspezifikation ausgeführt sein.

# SICHERHEITSHINWEISE

## HINWEIS:

Die Verwendung von Silikondichtmittel kann die Effektivität einiger Lecksuchgerätetypen verhindern. Eigen-/berührungssichere Komponenten müssen vor Arbeiten an ihnen nicht isoliert werden.

### 8. Reparaturen an eigen-/berührungssicheren Komponenten

Legen Sie keine permanenten induktiven oder kapazitiven Lasten an den Stromkreis an, ohne sicherzustellen, dass dies nicht die zulässige Spannung und die zulässige Stromstärke für die in Betrieb befindliche Anlage/Ausrüstung überschreitet. Eigen-/berührungssichere Komponenten sind die einzigen Typen, an denen mit Strom bei Anwesenheit einer entzündlichen Atmosphäre gearbeitet werden kann. Die Testapparatur muss auf den korrekten Bemessungswert eingestellt sein. Komponenten dürfen nur durch Teile ersetzt werden, die der Hersteller spezifiziert hat. Andere Teile können bei einem Leck zu einer Entzündung des Kältemittels in der Atmosphäre führen.

### 9. Verkabelung

Prüfen Sie, dass die Verkabelung folgenden Punkten nicht unterworfen ist: Alterung/Verschleiß, Korrosion, zu hohem Druck, Vibrationen, scharfen Kanten oder anderen nachteilig wirkenden Einflüssen aus der Umgebung. Bei diesen Prüfungen müssen auch die Auswirkungen von Alterung oder Dauervibration durch Quellen wie Kompressoren oder Lüfter berücksichtigt werden.

### 10. Detektion von entzündlichen Kältemitteln

Unter keinen Umständen dürfen potenzielle Zündquellen bei der Suche oder Erfassung von Kältemittellecks eingesetzt werden. Ein Halogenlecksuchgerät (oder ein anderer Detektor, der mit offener Flamme arbeitet) darf keinesfalls verwendet werden.

### 10. Lecksuchmethoden

Die folgenden Lecksuchmethoden sind für Systeme zulässig, die entzündliche Kältemittel enthalten:

- Es müssen elektronische Lecksuchgeräte zur Erfassung entzündlicher Kältemittel eingesetzt werden, aber unter Umständen ist die Ansprechempfindlichkeit nicht ausreichend oder es muss eine Neukalibrierung vorgenommen werden. (Das Lecksuchgerät/Detektor muss in einem kältemittel-freien Bereich kalibriert werden.)
- Stellen Sie sicher, dass der Detektor nicht eine potenzielle Zündquelle darstellt, und dass er für das vorhandene Kältemittel geeignet ist.
- Das Lecksuchgerät muss zu einem Prozentsatz des LFL des Kältemittels eingestellt sein und muss auf das verwendete Kältemittel kalibriert sein, und der entsprechende Prozentsatz Gas (maximal 25 %) muss bestätigt sein.
- Lecksuchflüssigkeiten sind auch für den Einsatz mit den meisten Kältemitteln geeignet, aber die Verwendung von Detektoren, die Chlor enthalten, müssen unbedingt vermieden werden, da das Chlor mit dem Kältemittel reagieren und die Kupferleitungen korrodieren kann.
- Wird ein Leck vermutet, müssen alle offenen Flammen entfernt/ gelöscht werden.
- Wird ein Kältemittelleck gefunden, bei dem Hartlöten erforderlich ist, muss das gesamte Kältemittel aus dem System abgelassen oder (mit Hilfe von Absperrventilen) in einen Teil des Systems isoliert werden, der von dem Leck weit entfernt ist.

### 11. Entfernen und Absaugen

- Für das Eindringen in den Kältemittelkreislauf zum Zweck von Reparaturen – oder für andere Zwecke – sind konventionelle Prozeduren anzuwenden. Allerdings ist es wichtig, dass die beste Praxis befolgt wird, da stets die Möglichkeit einer Entzündung gegeben ist.

Es muss folgende Vorgehensweise durchgeführt werden:

- Kältemittel entfernen;
- Den Kreislauf mit Inertgas reinigen;
- Absaugen/entleeren;
- Erneut mit Inertgas reinigen;
- Den Kreislauf durch Aufschneiden oder Hartlöten öffnen.

Die Kältemittelmenge muss in sachgemäßen Aufnahmezylindern aufgefangen werden. Das

# SICHERHEITSHINWEISE

System muss dann mit sauerstofffreiem Stickstoff (OFN) „gespült“ werden, um die Anlage sicher vor entzündlichen Kältemitteln zu machen. Dieser Prozess muss unter Umständen mehrmals wiederholt werden. Für diese Aufgabe dürfen weder Druckluft noch Sauerstoff eingesetzt werden. Das Spülen wird erzielt, indem der Unterdruck im System mit OFN aufgebrochen und das System so lange befüllt wird, bis der Arbeitsdruck erreicht ist. Dann muss in die Atmosphäre entlüftet werden, und abschließend wieder der Unterdruck hergestellt werden. Dieser Vorgang muss so lange wiederholt werden, bis sich kein Kältemittel mehr im System befindet. Wenn die abschließende Ladung OFN verwendet wird, muss das System auf Umgebungsdruck entlüftet werden, damit die Arbeiten stattfinden können. Dieser Vorgang ist absolut wichtig, wenn Lötvorgänge an den Leitungen vorgenommen werden sollen. Stellen Sie sicher, dass sich der Auslass für die Unterdruckpumpe nicht in der Nähe von potentiellen Zündquellen befindet und dass eine Entlüftung verfügbar ist.

## 12. Befüllvorgänge

Zusätzlich zu den konventionellen Auffüllprozeduren müssen folgende Anforderungen erfüllt sein:

- Stellen Sie sicher, dass keinerlei Verunreinigung der verschiedenen Kältemittel bei der Verwendung von Auffüllgeräten erfolgt.
- Schläuche bzw. Leitungen sind so kurz wie möglich zu halten, um die darin enthaltene Kältemittelmenge so weit wie möglich zu reduzieren.
- Die Zylinder sollten sich in einer geeigneten Position gemäss den Anweisungen befinden.
- Stellen Sie vor dem Auffüllen der Anlage mit Kältemittel sicher, dass die Kälteanlage geerdet ist.
- Etikettieren Sie das System nach erfolgter Befüllung entsprechend (falls nicht schon geschehen).
- Es ist unbedingt darauf zu achten, die Kälteanlage nicht zu überfüllen. Vor der Neubefüllung der Anlage muss diese mit OFN druckgeprüft werden.

Das System muss nach Beendigung des Befüllvorgangs, aber vor der Inbetriebnahme, auf Lecks geprüft werden.

Bevor der Bereich verlassen wird, ist ein Folge-Lecksuchtest auszuführen.

## 13. Außerbetriebnahme

Vor der Durchführung dieser Prozedur ist es wichtig, dass der Techniker mit der Anlage/Ausrüstung und allen Details vollkommen vertraut ist. Es wird eine gute Praxis empfohlen, damit alle Kältemittel auf sichere Weise gewonnen werden können. Vor Beginn der auszuführenden Arbeiten muss eine Öl- und Kältemittelprobe genommen werden, für den Fall, dass eine Analyse vor der Wiederverwendung des abgesaugten Kältemittels durchgeführt wird. Es ist wichtig, dass vor Beginn dieser Arbeit die elektrische Stromversorgung gewährleistet ist.

- a. Machen Sie sich mit der Anlage/Ausrüstung und allen Details vollkommen vertraut.
- b. Isolieren Sie das System elektrisch.
- c. Stellen Sie vor Beginn der Prozedur sicher, dass:
  - Die mechanische Ausrüstung verfügbar ist, die ggf. für den Umgang mit den Kältemittelzylindern erforderlich ist;
  - Die gesamte persönliche Schutzausrüstung verfügbar ist und in korrekter Weise getragen/verwendet wird;
  - Der Wiedergewinnungsprozess muss ständig von einer kompetenten Person überwacht werden;
  - Die Wiedergewinnungsausrüstung und die zugehörigen Zylindern müssen den geltenden Normen entsprechen.
- d. Pumpen Sie nach Möglichkeit das Kältemittelsystem leer.
- e. Ist ein Vakuum nicht möglich, stellen Sie einen Verteiler her, über den das Kältemittel aus den verschiedenen Systemteilen abgezogen werden kann.
- f. Stellen Sie sicher, dass die Zylinder vor Beginn der Wiedergewinnung auf der Waage stehen.
- g. Starten Sie die Wiedergewinnungsmaschine und betreiben Sie diese gemäß den Herstelleranweisungen.
- h. Die Zylinder nicht überfüllen. (Nicht mehr als 80 % Volumenflüssigkeitsbefüllung).

# SICHERHEITSHINWEISE

- i. Überschreiten Sie den maximalen Arbeitsdruck der Zylinder niemals, nicht einmal kurzzeitig.
- j. Wenn die Zylinder korrekt befüllt sind und der Vorgang abgeschlossen ist, stellen Sie sicher, dass die Zylinder und die Ausrüstung sofort aus dem Bereich entfernt werden und dass alle Trennventile der Ausrüstung geschlossen sind.
- k. Das wiedergewonnene Kältemittel darf nicht in eine andere Kälteanlage gefüllt werden, bevor es nicht gereinigt und geprüft wurde.

## 14. Etikettierung

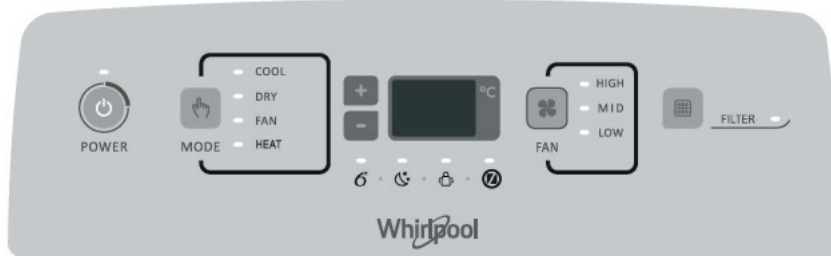
Die Anlage muss so etikettiert werden, dass die Außerbetriebnahme und Entleerung des Kältemittels angezeigt sind. Das Etikett muss datiert und signiert sein. Alle Etiketten der Anlage müssen aussagen, dass die Anlage entzündliches Kältemittel enthält.

## 15. Wiedergewinnung

Beim Ablassen von Kältemittel aus einem System - entweder für Wartungszwecke oder für eine Außerbetriebnahme - wird stets eine gute Praxis empfohlen, damit alle Kältemittel auf sichere Weise entfernt werden. Beim Übertragen des Kältemittels in die Zylinder muss sichergestellt sein, dass geeignete Auffangzylinder verwendet werden. Stellen Sie sicher, dass die korrekte Anzahl von Zylindern zum Halten der Gesamtbefüllmenge des Systems verfügbar ist. Alle Zylinder, die verwendet werden sollen, müssen für die Wiedergewinnung von Kältemittel ausgelegt und für dieses Kältemittel etikettiert sein (d.h. Spezialzylinder für die Wiedergewinnung von Kältemittel). Die müssen komplett sein mit Überdruck-Entlastungsventil und den zugehörigen Trennventilen und in gutem Zustand sein. Leere Auffangzylinder müssen entleert und nach Möglichkeit vor Beginn der Wiedergewinnung gekühlt werden. Die Ausrüstung zum Auffangen des Kältemittels muss in gutem Betriebszustand sein. Die zugehörigen schriftlichen Anweisungen dafür müssen zur Hand sein und für die Wiedergewinnung von entzündlichen Kältemitteln geeignet sein. Zusätzlich dazu muss ein Satz kalibrierter Wägeskalen verfügbar sein, der sich in gutem Betriebszustand befindet. Die Schläuche müssen mit leckfreien Trennkupplungen komplettiert und in gutem Zustand sein. Vor der Benutzung der Wiedergewinnungsmaschine muss geprüft werden, dass sich diese in einem guten Zustand befindet, dass sie korrekt gewartet wurde und dass alle damit in Verbindung stehenden elektrischen Komponenten so abgedichtet sind, dass eine Entzündung im Fall der Freisetzung von Kältemittel ausgeschlossen ist. Bitte konsultieren Sie bei Zweifeln Ihren Hersteller. Das wiedergewonnene Kältemittel muss dem Kältemittellieferant in den korrekten Auffangzylindern zurück gegeben werden und der entsprechende Lieferschein für die Transferierung von Sondermüll ausgestellt werden. Mischen Sie niemals verschiedene Kältemittel in Wiedergewinnungs-/Auffangeinheiten und ganz besonders keinesfalls in den Zylindern. Falls Kompressoren oder Kompressoröle entfernt werden müssen, muss sichergestellt werden, dass diese auf ein akzeptables Maß entleert wurden, um sicherzustellen, dass kein entzündliches Kältemittel im Schmiermittel bleibt. Der Entleerungsvorgang muss vor der Rückgabe der Kompressoren an die Lieferanten erfolgen. Zur Beschleunigung dieses Prozesses darf nur die elektrische Heizung des Kompressorgehäuses genutzt werden. Wenn das Öl aus dem System abgezogen ist, muss dieses auf sichere Weise erfolgen. Beim Umzug oder bei einer Neupositionierung der Klimaanlage müssen für die Trennung und Neuinstallation der Anlage erfahrene Servicetechniker dazu gezogen werden. Stellen bzw. legen Sie keinesfalls andere elektrische Produkte oder Haushaltsgegenstände unter das Innengerät oder unter das Außengerät. Kondenswasser, das aus dem Gerät tropft, kann dieses nass machen und Schäden oder Fehlfunktionen an Ihrem Eigentum verursachen. Decken Sie die Belüftungsöffnungen des Gerätes nicht ab und stellen Sie diese nicht zu. Das Gerät muss in einem gut belüfteten Bereich gelagert werden, dessen Raumgröße

dem für den Vorgang vorgeschriebenen Raumbereich entspricht. Das Gerät muss in einem Raum ohne dauerhaft betriebene offene Flammen (wie beispielsweise eine aktives Gasgerät) und ohne Zündquellen (wie beispielsweise eine aktive elektrische Heizung) gelagert werden. Wiederverwendbare mechanische Verbinder und aufgeweitete Fugen sind nicht zulässig.

# Benutzerschnittstelle



## Inbetriebnahme Ihres Klimageräts



POWER

1. Drücken Sie die Leistungstaste, um den Betrieb Ihres Geräts zu starten oder zu stoppen.



MODE

2. Drücken Sie die Mode-Taste, um die Betriebsart in der Reihenfolge Cool Dry (Kühl Luftentfeuchtung), Fan (Lüfter) oder Heat (Heizen) auszuwählen.



3. Drücken Sie auf die Temperaturtaste, um die gewünschte Temperatur einzustellen.



FAN

4. Drücken Sie die Taste FAN, um die gewünschte Lüfterdrehzahl in der Reihenfolge High (höchste Stufe), Mid (mittlere Stufe) oder Low (niedrigste Stufe) auszuwählen.



### Rücksetzen des Filters

1. Wenn die Anzeige für den Filteraustausch aufleuchtet, entfernen Sie den Luftfilter, reinigen Sie ihn und setzen Sie ihn wieder ein. Siehe hierzu "Reinigen des Luftfilters".
2. Drücken Sie nach dem Austausch des Luftfilters die Taste FILTER RESET und lassen die Taste los.

**HINWEIS:** Die Filter-Kontrollleuchte leuchtet nach 360 Betriebsstunden des Lüfters auf. Sie leuchtet automatisch 180 Betriebsstunden oder bis Sie die Taste FILTER RESET drücken. Sie erlischt automatisch nach 180 Betriebsstunden.

## WICHTIG:

- \* Wenn Sie das Klimagerät nach dem Anschluss an das Stromnetz zum ersten Mal einschalten, läuft es im 6th Sense-Modus.
- \* Das Display des Klimagerätes zeigt die Solltemperatur an.  
Nur im Standby-Modus zeigt das Display die Raumtemperatur an.
- \* Wenn Sie während des Betriebs des Klimageräts den Modus ändern, wird der Kompressor für 3 bis 5 Minuten abgeschaltet und startet danach erneut. Wird während dieser Zeit eine Taste gedrückt, wird der Neustart für weitere 3 bis 5 Minuten verzögert.
- \* Im Modus Kühlen oder Luftentfeuchtung werden der Kompressor und der Ventilator des Verflüssigers abgeschaltet, wenn die Raumtemperatur den eingestellten Wert erreicht.
- \* Im Modus Fan Only kann die Temperatur NICHT eingestellt werden.
- \* Bei Klimageräten, die nur über die Funktion Kühlen verfügen, ist der Modus Heizen NICHT verfügbar.
- \* Die unten aufgeführten Betriebsarten können nur mit der Fernbedienung eingestellt werden.



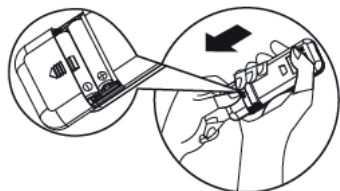
- \* Im Falle eines Stromausfalls läuft Ihr Klimagerät bei Wiederaufnahme der Stromversorgung mit den eingestellten Werten wieder an.
- \* Wenn das Gerät bei UNLIKELY VERY HUMIDITY (UNWAHRSCHEINLICH HOHER LUFTFEUCHTIGKEIT) arbeitet, wird Wasser in dem Behälter in der Raumeinheit gesammelt. Bei vollem Wasserbehälter hält das Klimagerät an. Die Anzeige "E5" auf dem Display weist darauf hin, den Wasserbehälter zu leeren. Auf der Rückseite des Geräts befindet sich ein Kunststoffschlauch, bringen Sie das Gerät an einen sicheren Ort und legen Sie den Kunststoffschlauch für den Wasserablauf ab.



# Fernbedienung

## Einlegen der Batterien in die Fernbedienung

1. Drücken Sie mit einem spitzen Gegenstand in die Vertiefung der Batteriefach-Abdeckung und schieben Sie die Abdeckung in Pfeilrichtung, um sie abzunehmen (siehe Bild).
2. Legen Sie zwei 1,5-V-Batterien vom Typ AAA in das Fach ein. Achten Sie darauf, dass die Batteriepole "+“ und “-“ polrichtig eingelegt sind.
3. Schließen Sie die Batteriefach-Abdeckung der Fernbedienung wieder.



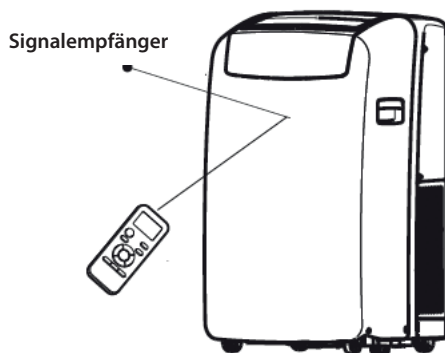
### • Voreinstellung der Fernbedienung

Nach einem Batteriewechsel schaltet die Fernbedienung standardmäßig in den Heizen-Modus (Wärmepumpe). Die AC-Fernbedienung der Wärmepumpe kann zur Steuerung der AC-Modelle für den reinen Kühlbetrieb verwendet werden.

- Mit der Fernbedienung können Sie das Klimagerät aus einem Abstand von bis zu 7 m bedienen.

## Verwenden der Fernbedienung zur Steuerung des Gerätes

- Richten Sie die Fernbedienung zur Bedienung des Geräts auf das Empfangsteil der Inneneinheit aus, damit eine gute Signalqualität gewährleistet ist.
- Während der Befehlsübertragung durch die Fernbedienung blinkt das Symbol 1 Sekunde lang. Den Empfang des Befehls bestätigt das Gerät durch einen Hinweistön.



**Hinweis: Bitte befolgen Sie die Anweisungen für die Fernbedienung, die Sie für den Betrieb des Klimageräts erhalten.**

## Beschreibung der Funktionen der Tasten

### 1. ON-OFF-TASTE

Startet und/oder stoppt das Gerät durch Drücken dieser Taste.

### 2. TASTE MODE (BETRIEBSART)

Dient zur Wahl des Betriebsmodus.

### 3. TASTE FAN (LÜFTER)

Dient zur Wahl der Ventilatorumdrehzahl in der Reihenfolge Automatik, Hoch, Mittel und Niedrig.

### 4-5. TASTE TEMPERATURE (Temperatur)

Dient zur Wahl der Raumtemperatur. Dient zur Einstellung der Zeit im Timer-Modus und zum Einstellen der Echtzeituhr.

### 6. 6th SENSE TASTE

Zum Einstellen oder Abschalten des 6th Sense-Betriebs. In diesem Modus wird die Temperatur und die Lüfterdrehzahl automatisch anhand der aktuellen Raumtemperatur eingestellt.

### 7. TASTE SWING (Schwenken)

Startet und stoppt die Schwenkbewegung („Swing“) der horizontalen Luftleitlamelle und stellt die vertikale Luftverteilung ein.

### 8. TASTE SLEEP (Nachtbetrieb)

1) Kurzes Drücken schaltet den Sleep-Modus ein oder aus. Der Sleep-Modus kann in der Betriebsart Cooling, Heating oder Dry eingestellt werden. Diese Funktion sorgt für eine angenehmere Schlafumgebung.

2) Langes Drücken, ca. 3 Sekunden zum Ein- oder Ausschalten der Displaybeleuchtung am Gerät.

### 9. TASTE „AROUND U“ (Wohlfühl-Funktion)

Wird verwendet, um die Around-U-Funktion ein- oder auszuschalten. Durch Drücken dieser Taste überträgt die Fernbedienung die aktuelle Raumtemperatur um sie herum an die Inneneinheit und das Gerät wird gemäss dieser Temperatur arbeiten, um Ihnen mehr Komfort zu bieten.

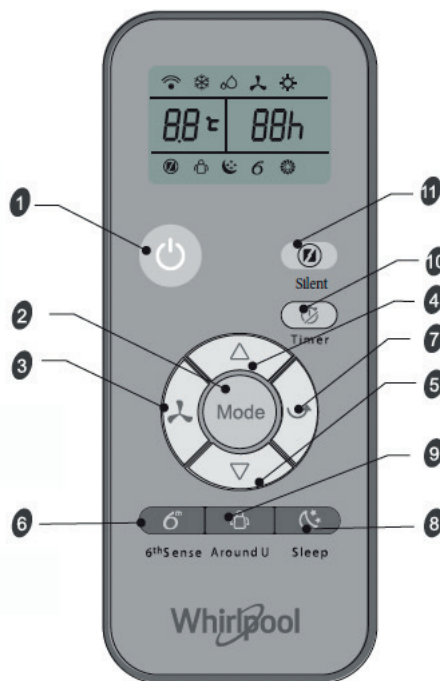
### 10. TIMER TASTE (Zeitschalttaste)

Dient zum Einstellen und Löschen der Timer Einschaltzeit.  
Dient zum Einstellen und Löschen der Timer Ausschaltzeit.

### 11. SILENT-TASTE

Wird verwendet, um den flüsterleisen Betrieb ein- oder auszuschalten. Drücken Sie die Silent-Taste, um die Einheit auf niedriger Geräuschstufe laufen zu lassen, um eine ruhige und angenehme Umgebung zu schaffen.

*Hinweis: Unter extremen Umgebungsbedingungen ist es möglich, dass zuerst ein leichter Geräuschpegelanstieg wahrgenommen wird, da die Komforttemperatur schnell erreicht werden soll.*



## Symbole auf der Anzeige der Fernbedienung

|  |                                    |  |                               |  |  |  |                               |
|--|------------------------------------|--|-------------------------------|--|--|--|-------------------------------|
|  | Anzeige Kühlen                     |  | Lüfterdrehzahl-Automatik      |  | 6TH Sense-Anzeige                      |  | Signalübertragung             |
|  | Anzeige DRY für Luftentfeuchtung   |  | Lüfterdrehzahl-höchste Stufe  |  | Anzeige für Schlaf-Modus               |  | Display Timereinstellung      |
|  | Anzeige FAN ONLY für Lüfterbetrieb |  | Lüfterdrehzahl-mittlere Stufe |  | Anzeige Wohlfühl-Funktion („Around U“) |  | Display Temperatureinstellung |
|  | Anzeige HEATING für Heizen         |  | Lüfterdrehzahl-niedrige Stufe |  | Silent-Anzeige                         |  |                               |

# Pflege

## Entleeren des Klimageräts

(Bitte verbinden Sie den Ablaufschlauch im Heizbetrieb, da sonst die Einheit aufhören würde zu laufen, nachdem sie die Warnstufe erreicht hat.)

1. Drücken Sie die ON/OFF-Taste, um das Klimagerät abzuschalten.
2. Ziehen Sie den Netzstecker oder unterbrechen Sie die Stromversorgung.
3. Bringen Sie das Gerät vorsichtig an eine geeignete Stelle oder nach außen, um das Wasser abzulassen. Bewegen Sie nicht das Gerät, bevor das Wasser vollständig abgelaufen ist.
4. Entfernen Sie die zweite Ablassschraube und lassen Sie das Wasser ganz ablaufen.
5. Entfernen Sie den Hauptablaufschlauch von der Schlauchschelle. Den Stopfen vom Ende des Hauptablaufschlauchs entfernen und das Wasser ablaufen lassen.

**HINWEIS:** Wenn das Klimagerät nach dem Gebrauch eingelagert wird, siehe "Lagerung nach dem Gebrauch".

6. Den Stopfen des Ablaufschlauchs und die zweite Ablassschraube wieder einsetzen.
7. Den Hauptablaufschlauch wieder an der Schlauchschelle anbringen.
8. Das Klimagerät wieder anbringen.
9. Den Gerätestecker einstecken oder die Stromversorgung wieder anschließen.
10. Drücken Sie die ON/OFF-Taste, um das Klimagerät zu starten.

## Reinigen des Luftfilters

1. Drücken Sie die ON/OFF-Taste, um das Klimagerät abzuschalten.
2. Öffnen Sie die Tür mit der Filterscheibe auf der Rückseite des Klimagerätes und nehmen Sie diese ab.
3. Nehmen Sie den Luftfilter von dem Türpaneel ab.
4. Reinigen Sie den Filter mit einem Staubsauger. Ist der Filter stark verschmutzt, waschen Sie ihn in lauwarmem Wasser mit einem milden Reinigungsmittel.

**HINWEIS:** Den Filter nicht im Geschirrspüler waschen, keine chemischen Reinigungsmittel verwenden.

5. Den Filter vor dem Wiedereinbau an der Luft trocknen lassen.
6. Bringen Sie den Luftfilter wieder an dem Türpaneel an.
7. Die Tür mit der Filterscheibe wieder einbauen.
8. Drücken Sie die ON/OFF-Taste, um das Klimagerät zu starten.

## Reinigen der Außenseite des Gerätes

1. Ziehen Sie den Netzstecker oder unterbrechen Sie die Stromversorgung.
2. Den Luftfilter ausbauen und separat reinigen. Siehe hierzu "Reinigen des Luftfilters".
3. Die Außenseite des Klimagerätes mit einem weichen feuchten Lappen abwischen.
4. Den Gerätestecker einstecken oder die Stromversorgung wieder anschließen.
5. Drücken Sie die ON/OFF-Taste, um das Klimagerät zu starten.

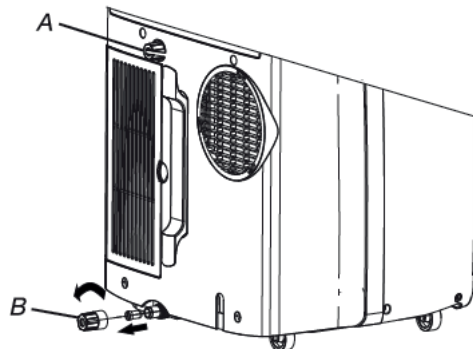
## Entsorgung der Batterien

Leisten Sie einen Beitrag zur Ressourcenschonung. Trennen Sie die Batterien vom Hausmüll und recyceln Sie diese über das kostenlose Batterie-Rückgabesystem an Ihrem Wohnort.

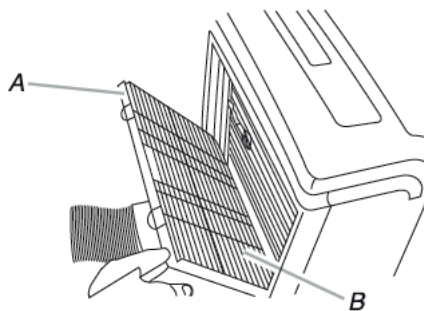
## Entleeren des Klimageräts (Heizmodelle)

**WARNUNG:** Bitte schließen Sie den Ablaufschlauch im Heizbetrieb an, anderenfalls stoppt das Gerät seinen Betrieb, nachdem das Wasser die Warnstufe erreicht hat.

1. Den Hauptablaufanschluss von Ablauföffnung C abdecken.
2. Den Ablaufschlauch an den Hauptablaufschlauch anschließen. Stellen Sie sicher, dass am Verbinder kein Wasserleck auftritt.
3. Legen Sie das andere Ende des Ablaufschlauchs in einen Abfluss/Behälter. Stellen Sie sicher, dass sich das andere Ende des Ablaufschlauchs auf einem niedrigeren Niveau befindet, als das am Gerät angeschlossene Ende. Der Schlauch sollte nicht geknickt oder abgeklemmt sein und es darf kein Wasser auf den Boden austreten.



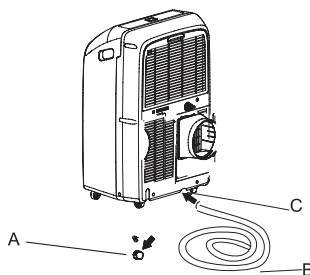
A. Zweite Ablassschraube  
B. Stopfen des Ablaufschlauchs



A. Filterklappe  
B. Luftfilter

## Lagern nach dem Gebrauch

1. Das Wasser ablassen (siehe "Entleeren des Klimagerätes").
2. Lassen Sie das Klimagerät für 12 Stunden im Modus Fan Only laufen, um das Gerät zu trocknen.
3. Den Netzstecker abziehen.
4. Den flexiblen Abluftschlauch abnehmen und zusammen mit dem Klimagerät in einem sauberen trockenen Raum lagern. Siehe "Installationsanleitungen".
5. Den Fensterbausatz entfernen und zusammen mit dem Klimagerät in einem sauberen trockenen Raum lagern. Siehe "Installationsanleitungen".
6. Den Luftfilter ausbauen und reinigen. Siehe hierzu "Reinigen des Luftfilters".
7. Die Außenseite des Klimagerätes reinigen. Siehe "Die Außenseite des Klimagerätes reinigen".
8. Den Filter wieder einbauen.
9. Die Batterien entfernen und zusammen mit dem Klimagerät in einem sauberen trockenen Raum lagern.



A. Hauptablaufanschluss  
B. Ablaufschlauch  
C. Hauptablauföffnung

# Installationsanweisung

## Werkzeug und Montageteile

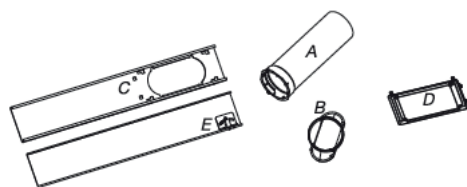
Legen Sie die erforderlichen Werkzeuge und Teile bereit, bevor Sie mit der Installation beginnen. Lesen und befolgen Sie die Anweisungen, die mit den aufgelisteten Werkzeugen geliefert werden.

### 1. Benötigtes Werkzeug

- Kreuzschlitz-Schraubendreher
- Säge
- Akkubohrschrauber und 1/8"-Einsatz
- Schere
- Bleistift

### 2. Gelieferte Teile

Der Hersteller liefert nur einen Plan für die Installation des lokalen Klimageräts. Siehe "Installation des lokalen Klimageräts".



- A.** Flexibler Abluftschlauch
- B.** Fensterabluftadapter
- C.** Äußerer Schieberabschnitt
- D.** Regenschutz
- E.** Innerer Schieberabschnitt

## Örtliche Voraussetzungen

### HINWEIS:

- Dank des flexiblen Abluftschlauchs kann das Klimagerät in einer Entfernung von 23 1/2" und 67" (60 cm und 170 cm) vom Fenster oder von der Tür aufgestellt werden. Bei einem Gerät mit Zusatzheizung muss ein Mindestabstand von 100 cm von der entzündlichen Oberfläche eingehalten werden. Das Gerät sollte in einem Raum installiert, betrieben und gelagert werden, dessen Grundfläche mehr als 12 m<sup>2</sup> beträgt und der höher als 2,2 m ist. Lokale Klimageräte sind als zusätzliche Kühlung für begrenzte Bereiche in Innenräumen ausgelegt.
- Zur Gewährleistung einer korrekten Lüftung ist zwischen dem Luftauslass und der Wand bzw. anderen Hindernissen ein Abstand von mindestens 60 cm (23 1/2") einzuhalten.
- Der Luftauslass darf nicht verdeckt werden.
- Die geerdete Netzsteckdose muss immer gut zugänglich sein.

## Elektrische Anforderungen

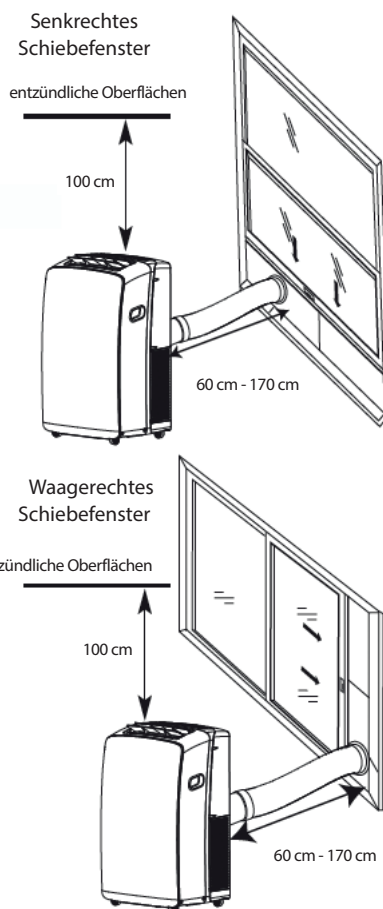
- Das lokale Klimagerät muss an eine geerdete Netzsteckdose 220-240 V, 50 Hz mit einer 20-A-Sicherung angeschlossen werden.
- Es empfiehlt sich, eine träge Sicherung oder einen Verzögerungsschalter einzusetzen.
- Die Verkabelung muss den örtlichen und nationalen elektrischen Bestimmungen entsprechen und von einer Elektrofachkraft verlegt werden. Bei Fragen wenden Sie sich bitte an eine Elektrofachkraft.

## Benutzen Sie das mitgelieferte Netzkabel:

Schließen Sie das Netzkabel an eine geerdete Netzsteckdose an.

### HINWEIS:

- Ein defektes Netzkabel darf nicht repariert werden. Es ist durch ein neues Netzkabel des Geräteherstellers zu ersetzen.
- Betriebstemperatur Kühlung 21 °C - 35 °C
- Betriebstemperatur Heizung 7 °C - 27 °C



Weitere Informationen können auf der folgenden Internetseite heruntergeladen werden: docs.whirlpool. eu heruntergeladen werden



# Installationsanweisung

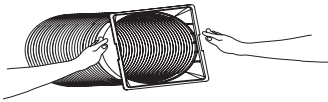
## Auspacken des Klimageräts

### Entfernen des Verpackungsmaterials

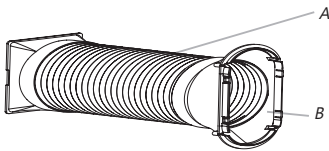
- Entfernen und entsorgen/recyceln Sie das Verpackungsmaterial. Entfernen Sie Klebeband und Kleberückstände von der Oberflächen, bevor Sie das Klimagerät einschalten. Verreiben Sie ein kleine Menge flüssiges Geschirrspülmittel mit Ihren Fingern über dem Klebband. Wischen Sie mit warmem Wasser darüber und trocknen Sie nach.
- Verwenden Sie keine scharfen Gegenstände, Reinigungsalkohol, entflammbare Flüssigkeiten oder scheuernde Reinigungsmittel, um Klebeband oder Kleber zu entfernen.
- Diese Produkte können die Oberfläche Ihres Klimagerätes beschädigen.
- Behandeln Sie das Klimagerät sorgfältig.

### Installieren des Abluftschlauchs und des Adapters

1. Rollen Sie das Klimagerät zum gewählten Aufstellungsort. Siehe "Örtliche Voraussetzungen".
2. Schließen Sie die Leerkupplung an den Abluftschlauch an. Drehen Sie gegen den Uhrzeigersinn, bis er sicher verriegelt ist.

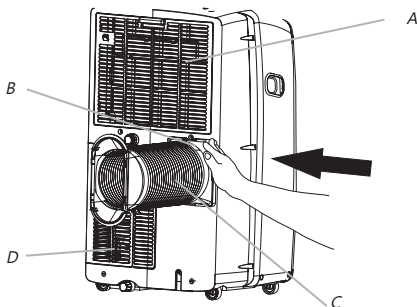


3. Schließen Sie den Fensterabluftadapter an den Abluftschlauch an. Drehen Sie gegen den Uhrzeigersinn, bis er sicher verriegelt ist.



- A. Flexibler Abluftschlauch
- B. Fensterabluftadapter

4. Setzen Sie die Leerkupplung in den Schlitz auf der Rückseite des Klimageräts ein.
5. Schieben Sie nach unten, um den Schlauch einzurasten.



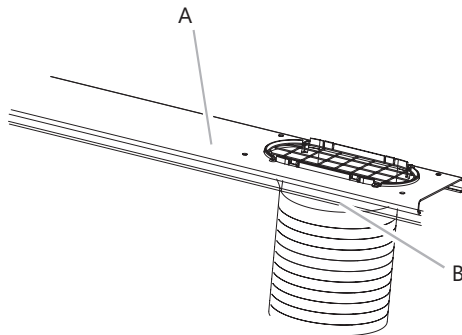
- A. Verdampfer-Lufteinlass
- B. Leerkupplung
- C. Flexibler Abluftschlauch
- D. Kondensator-Lufteinlass

# Installationsanweisung

## Fenster-Installation

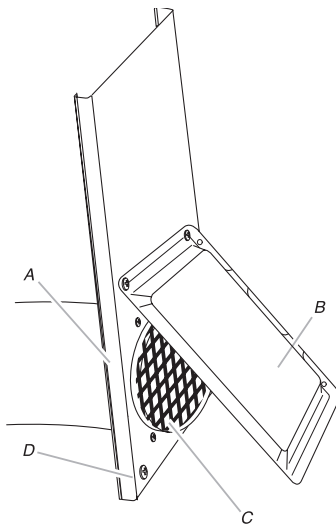
Ihr Fensterschieber-Set wurde so konzipiert, dass es zu den meisten vertikalen und horizontalen Standard-Fenstern passt. Rollen Sie das Klimagerät zum gewählten Aufstellungsort. Siehe "Örtliche Voraussetzungen".

1. Setzen Sie den Fensterabluftadapter in den Schlitz auf dem Fensterschieber-Set.

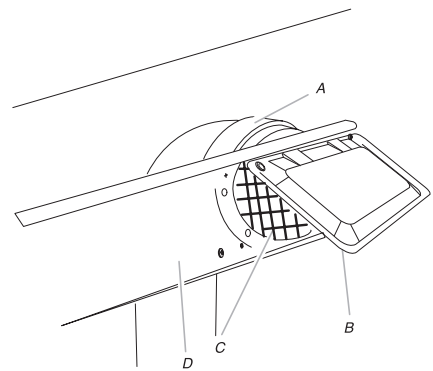


A. Fensterschieber-Set  
B. Fensterabluftadapter

2. Bringen Sie den Regenschutz mit den beiden zuvor entfernten Dichtungsschrauben und Muttern an.



A. Fensterabluftadapter  
B. Regenschutz  
C. Auslassgitter  
D. Fensterschieber-Set



Fensterabluftadapter  
B. Regenschutz  
C. Auslassgitter  
D. Fensterschieber-Set

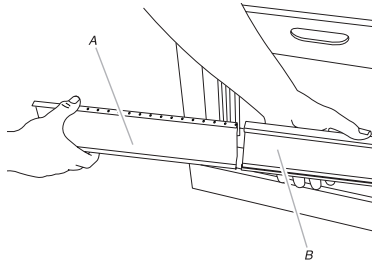
**HINWEIS:** Die Öffnungen im Fensterschieber-Set sind so positioniert, dass der Regenschutz vertikal oder horizontal installiert werden kann.

3. Öffnen Sie das Fenster.

4. Messen Sie die Fensteröffnung.

# Installationsanweisung

- Wenn die Fensteröffnung zu eng für das Fensterschieber-Set ist, entfernen Sie den inneren Schieberabschnitt vom Fensterschieber-Set.
- Schneiden Sie mit einer Säge den inneren Schieberabschnitt so zu, dass er in die Fensteröffnung passt.
- Schieben Sie den inneren Schieberabschnitt in den äußeren Schieberabschnitt des Fensterschieber-Sets.



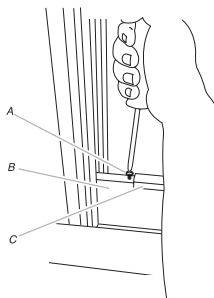
A. Innerer Schieberabschnitt  
B. Äußerer Schieberabschnitt



5. Setzen Sie das Fensterschieber-Set in das Fenster, ziehen Sie es aus, bis es zur Fensterbreite passt. Vergewissern Sie sich, dass der Regenschutz auf der Fensteraußenseite ist.

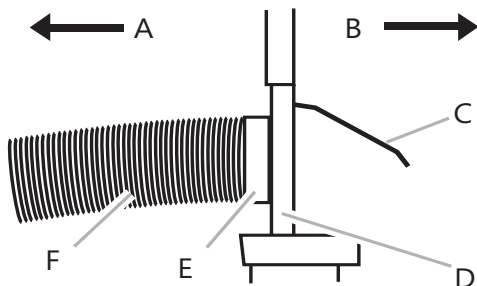
**HINWEIS:** Bei Flügelfenster-Installation kann das Fensterschieber-Set vertikal installiert werden, so dass die Fensterschieber-Set-Öffnung unten ist.

6. Setzen Sie die  $\frac{1}{2}$ " Schraube (mitgeliefert) in die Öffnung im inneren Schieberabschnitt, die dem Ende des äußeren Schieberabschnitts des Fensterschieber-Sets am nächsten liegt.



A.  $\frac{1}{2}$ " Schraube (mitgeliefert)  
B. Innerer Schieberabschnitt  
C. Äußerer Schieberabschnitt

7. Schließen Sie das Fenster zum Sichern auf das Fensterschieber-Set.

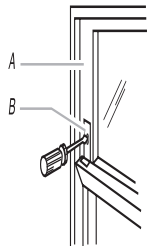


A. Zum Klimageräte-Raum  
B. Außenbereich  
C. Regenschutz  
D. Fensterschieber-Set  
E. Fensterabluftadapter  
F. Flexibler Abluftschlauch

# Installationsanweisung

## Vollständige Installation

1. Bringen Sie den Fenster-Sicherungsbügel auf der Oberseite des unteren Fensters und gegen den oberen Fensterflügel an.
2. Verwenden Sie eine  $\frac{1}{8}$ " Bohrspitze, um durch die Öffnung im Bügel ein Anfangsloch zu bohren.
3. Bringen Sie den Fenster-Sicherungsbügel mit einer  $\frac{3}{4}$ " Schraube am Fensterflügel an, um das Fenster zu sichern.



- A. Oberer Fensterflügel
- B. Fenster-Sicherungsbügel

4. Setzen Sie eine Schaumstoffdichtung hinter der Oberseite des unteren Fensterflügels, gegen das Glas des oberen Fensters ein.



- A. Oberseite des unteren Fensterflügels
- B. Schaumstoffdichtung

# Fehlersuche

**Funktionsstörungen haben oft geringfügige Ursachen - überprüfen Sie das Gerät daher bitte erst anhand der folgenden Tabelle, bevor Sie den Kundendienst anrufen. So sparen Sie evtl. Zeit und vermeiden unnötige Kosten.**

| Störung   | Ursache   |
|---|---|
| Das Gerät läuft nicht   | <ul style="list-style-type: none"> <li>• Netzkabel nicht eingesteckt. Stecken Sie das Kabel in eine geerdete Steckdose. Siehe „Elektrische Anforderungen“</li> <li>• Eine Haushaltssicherung ist durchgebrannt oder ein Trennschalter wurde ausgelöst. Tauschen Sie die Sicherung aus oder schalten Sie den Trennschalter wieder ein. Siehe „Elektrische Anforderungen“</li> <li>• Die On/Off-Taste wurde nicht gedrückt. Drücken Sie die ON/OFF-Taste.</li> <li>• Lokaler Stromausfall. Warten Sie, bis die Stromversorgung wiederhergestellt ist.</li> <li>• Die träge Sicherung oder der Trennschalter hat die falsche Leistungskapazität. Ersetzen Sie diese durch eine träge Sicherung bzw. einen Trennschalter mit der richtigen Leistungskapazität. Siehe „Elektrische Anforderungen“</li> </ul>   |
| Das Klimagerät löst Sicherungen oder Trennschalter aus.                           | <ul style="list-style-type: none"> <li>• Zu viele Geräte sind an denselben Stromkreis angeschlossen. Ziehen Sie den Stecker von Geräten an diesem Stromkreis ab oder schließen Sie die Geräte an einen anderen Stromkreis an.</li> <li>• Sie versuchen zu früh, nach dem Ausschalten des Klimageräts wieder einzuschalten. Warten Sie nach dem Ausschalten des Klimageräts mindestens 3 Minuten, bevor Sie versuchen, es wieder einzuschalten.</li> <li>• Sie haben die Betriebsart gewechselt. Warten Sie nach dem Ausschalten des Klimageräts mindestens 3 Minuten, bevor Sie versuchen, es wieder einzuschalten.</li> </ul>  |
| Das Klimagerät läuft zu lange   | <ul style="list-style-type: none"> <li>• Ist eine Tür oder ein Fenster geöffnet? Halten Sie Türen und Fenster geschlossen.</li> <li>• Im Kühlmodus: Das Klimagerät steht in einem Raum mit vielen Menschen oder mit Wärme erzeugenden Geräten. Schalten Sie beim Kochen oder Baden die Abluftventilatoren ein. Verwenden Sie während der heißesten Stunden des Tages möglichst keine Geräte, die Wärme erzeugen. Lokale Klimageräte sind als zusätzliche Kühlung für begrenzte Bereiche in Innenräumen ausgelegt. Je nach der Größe des zu kühlenden Raums ist möglicherweise ein Klimagerät mit höherer Kapazität erforderlich.</li> <li>• Im Heizmodus: das Klimagerät befindet sich in einem sehr kühlen Raum. Lokale Klimageräte sind als zusätzliche Heizung für begrenzte Bereiche in Innenräumen ausgelegt. Je nach der Größe des zu beheizenden Raums ist möglicherweise ein Klimagerät mit höherer Kapazität erforderlich.</li> </ul>  |
| Das Klimagerät läuft nur eine kurze Zeit, aber der Raum ist weder kühl noch warm. | <ul style="list-style-type: none"> <li>• Die eingestellte Temperatur entspricht beinahe der Raumtemperatur. Die Solltemperatur verringern oder erhöhen.<br/>Siehe „Beschreibung der Betriebsarten“.</li> </ul>  |
| Fehlercodeanzeigen  | <ul style="list-style-type: none"> <li>• Wenn das Gerät den Fehlercode E5 anzeigt, ist der Wasserbehälter im Gerät voll und Sie sollten das Wasser ablassen.<br/>Siehe „Entleeren des Klimageräts“. Nach dem Ablassen kann das Gerät wieder in Betrieb gesetzt werden.</li> <li>• Wenn das Gerät den Fehlercode E1/E2/E3/E6/E7/EA anzeigt, rufen Sie bitte den Kundendienst.</li> </ul>   |
| Das Klimagerät läuft, aber kühlt/heizt nicht                                      | <ul style="list-style-type: none"> <li>• Filter verschmutzt oder verstopft. Reinigen Sie den Filter.</li> <li>• Luftauslass blockiert. Entfernen Sie Hindernisse am Luftauslass.</li> <li>• Temperatureinstellung nicht kompatibel. Im Kühl-Modus: die eingestellte Temperatur ist zu hoch. Stellen Sie eine niedrigere Temperatur ein. Im Heizmodus: die eingestellte Temperatur ist zu niedrig. Die Temperatur erhöhen</li> </ul>   |
| Das Klimagerät schaltet sich zu oft ein und aus                                   | <ul style="list-style-type: none"> <li>• Das Klimagerät ist für Ihre Raumgröße ungeeignet. Überprüfen Sie die Kühl-/Heizleistung Ihres lokalen Klimageräts. Lokale Klimageräte sind als zusätzliche Kühlung/Heizung für begrenzte Bereiche in Innenräumen ausgelegt.</li> <li>• Filter verschmutzt oder verstopft. Reinigen Sie den Filter.</li> <li>• Im Kühlmodus übermäßige Hitze oder Feuchtigkeit im Raum (Kochen mit offenem Topf oder Wasserdampf vom Duschen usw.). Leiten Sie die Wärme oder Feuchtigkeit mithilfe eines Ventilators aus dem Raum ab. Verwenden Sie während der heißesten Stunden des Tages keine Wärme produzierenden Geräte. Im Heizmodus: Raumtemperatur zu hoch. Das Klimagerät nicht benutzen, wenn die Umgebungstemperatur zu hoch ist.</li> <li>• Die Lüftungsschlitze/Lamellen sind blockiert. Stellen Sie das Klimagerät an einem Ort auf, an dem die Luftschlitze nicht durch Vorhänge, Jalousien, Möbel usw. abgedeckt werden.</li> <li>• Die Außentemperatur liegt unter 18°C. Versuchen Sie nicht, das Klimagerät im Modus Cooling laufen zu lassen, wenn die Außentemperatur unter 18 °C liegt.</li> </ul> |

**Hinweis: Wenn die Störung weiterbesteht, müssen Sie das Gerät zuerst ausschalten und dann vom Stromnetz trennen. Kontaktieren Sie anschließend einen autorisierten Whirlpool Kundendienst in Ihrer Nähe. Versuchen Sie nicht, das Gerät selbst zu versetzen, zu reparieren, zu zerlegen oder umzurüsten.**

# KUNDENSERVICE

## **Bevor Sie den Kundendienst kontaktieren:**

1. Versuchen Sie zuerst, anhand der Hinweise im Abschnitt „Störungsdiagnose“ das Problem selbst zu beheben.
2. Schalten Sie das Gerät aus und danach wieder ein, um zu prüfen, ob der Fehler weiterhin erscheint.

## **Sollte der Fehler nach Durchführung der oben genannten Prüfungen weiterhin bestehen, kontaktieren Sie bitte den Kundendienst.**

Bitte machen Sie folgende Angaben:

- eine kurze Beschreibung der Störung,
- Die exakte Modellbezeichnung Ihres Klimageräts
- Die Servicenummer (die Nummer unter dem Wort „Service“ auf dem Service-Aufkleber seitlich oder unten an der Inneneinheit).
- Die Servicenummer finden Sie auch im Garantie-Handbuch,
- Ihre vollständige Anschrift,
- Ihre Telefonnummer.

Falls eine Reparatur erforderlich ist, sollten Sie stets das **Kundendienstzentrum** kontaktieren, um sicherzugehen, dass Original-Ersatzteile verwendet werden und die Reparatur sachgerecht ausgeführt wird.

Sie müssen den Original-Rechnungsbeleg vorlegen.

**Die Nichtbeachtung dieser Vorschriften kann die Sicherheit und Qualität des Produktes beeinträchtigen.**

**SERVICE** 0000 000 00000

