

## INSTRUCȚIUNI IMPORTANTE PRIVIND SIGURANȚA

Aceste instrucțiuni sunt de asemenea disponibile pe website: [www.whirlpool.eu](http://www.whirlpool.eu)

### SIGURANȚA DVS. ȘI A CELORLALȚI ESTE FOARTE IMPORTANTĂ

Acest manual și aparatul în sine furnizează informații importante legate de siguranță, care trebuie citite și respectate întotdeauna.

- Acesta este simbolul de atenționare, referitor la siguranță, care alertează utilizatorii cu privire la potențialele pericole la care sunt expuși ei înșiși și ceilalți.
- Toate informațiile referitoare la siguranță sunt precedate de simbolul de atenționare și de unul dintre termenii:

**PERICOL**      **Indică o situație periculoasă care, dacă nu este evitată, va cauza vătămări grave.**

**AVERTIZARE**      **Indică o situație periculoasă care, dacă nu este evitată, ar putea cauza vătămări grave.**

Toate informațiile referitoare la siguranță vă informează despre ce pericol potențial este vorba, cum să reduceți riscul de vătămare și ce se poate întâmpla dacă instrucțiunile nu sunt respectate.

- Aparatul trebuie să fie deconectat de la rețeaua electrică înainte de a se efectua orice operație de instalare.
- Instalarea și întreținerea trebuie să fie efectuate de către un tehnician calificat, în conformitate cu instrucțiunile producătorului și cu normele locale privind siguranța. Nu reparați și nu înlocuiți nicio componentă a aparatului, dacă acest lucru nu este indicat în mod expres în manualul de utilizare.

**AVERTIZARE**      **Dacă informațiile din acest manual nu sunt respectate întocmai, se poate produce un incendiu sau o explozie, care pot duce la pierderi materiale sau la vătămări corporale.**

- Nu păstrați și nu folosiți benzină sau alte lichide sau vapori inflamabili în apropierea acestui aparat.

#### Ce trebuie să faceți dacă simțiți miros de gaz:

- Nu încercați să porniți niciun aparat.
- Nu atingeți niciun întrerupător electric.
- Nu utilizați niciun telefon din clădirea în care vă aflați.
- Sunați imediat la furnizorul dvs. de gaz folosind telefonul unui vecin. Urmați instrucțiunile furnizorului de gaz.
- Dacă nu reușiți să luați legătura cu furnizorul de gaz, sunați la pompieri.
- Instalarea și lucrările de service trebuie să fie efectuate de un instalator calificat, de o reprezentanță de service sau de furnizorul de gaz.
- Utilizați aparatul numai în încăperi bine aerisite.

#### Conexiunile electrice și de gaz trebuie executate în conformitate cu reglementările locale.

- La instalarea plitei, montați un întrerupător multipolar cu o distanță între contacte de cel puțin 3 mm, care să permită deconectarea completă.
- Normele în vigoare impun ca aparatul să fie împământat.
- Cablul de alimentare trebuie să fie suficient de lung pentru a putea conecta aparatul la rețeaua de alimentare cu energie electrică, după ce a fost încastrat în mobilă.
- Folosiți numai furtunuri metalice flexibile sau rigide pentru racordul de gaz.
- Dacă este necesar, cablul de alimentare electrică va fi înlocuit numai cu un cablu cu caracteristici identice cu cel original, livrat de producător (tip H05V2V2-F 90°C sau H05RR-F). Această operație trebuie să fie efectuată de un electrician calificat.
- Producătorul nu poate fi făcut răspunzător pentru niciun fel de vătămări corporale produse persoanelor sau animalelor, respectiv pentru niciun fel de daune asupra bunurilor, care rezultă din nerespectarea acestor cerințe.
- Nu utilizați adaptoare de priză multiple sau prelungitoare.
- Nu trageți de cablul de alimentare pentru a scoate aparatul din priză.
- După terminarea instalării, componentele electrice nu trebuie să mai fie accesibile utilizatorului.
- Nu atingeți aparatul cu părți umede ale corpului și nu-l utilizați când sunteți desculți.
- Această plită (clasa 3) este destinată exclusiv uzului casnic, și anume preparării alimentelor. Nu utilizați acest aparat ca dispozitiv de încălzire pentru a încălzi încăperile. Acest lucru poate avea drept consecință intoxicarea cu monoxid de carbon și supraîncălzirea plitei. Producătorul își declină orice responsabilitate în cazul utilizării improprie sau al reglării incorecte a elementelor de comandă.
- Utilizarea acestui aparat nu este permisă persoanelor (inclusiv copii) cu capacități fizice, senzoriale sau mentale reduse sau lipsite de experiență și de cunoștințe privind aparatul, dacă nu sunt supravegheate sau dacă nu au fost instruite în prealabil în legătură cu folosirea aparatului de către cei care răspund de siguranța lor.
- Copiii mici nu trebuie lăsați să se apropie de aparat și trebuie să fie supravegheați ca să nu se joace cu aparatul.
- Utilizarea unui aparat pe gaz produce căldură și umiditate în încăperea. Asigurați-vă că încăperea este bine aerisită sau instalați o hotă cu conductă de evacuare.

- În cazul utilizării îndelungate, poate fi nevoie de aerisire suplimentară (deschideți o fereastră sau măriți puterea de aspirație a hotei).
- După utilizare, verificați ca butoanele să fie în poziția Oprit și închideți robinetul de alimentare cu gaz de la rețea sau supapa buteliei.
- Grăsimile și uleiurile supraîncălzite se aprind ușor. Fiți întotdeauna atenți când gătiți alimente bogate în grăsimi, ulei sau alcool (de ex. rom, coniac, vin).
- Nu lăsați materialele de ambalare la îndemâna copiilor.
- Înainte de a efectua orice operație de curățare sau întreținere, așteptați ca plita să se răcească.
- Aceste instrucțiuni sunt valabile doar pentru țările ale căror simboluri sunt prezente pe plăcuța cu date tehnice (sub plită).
- Acest produs nu este destinat instalării și utilizării în exterior.

## PĂSTRAȚI LA ÎNDEMÂNĂ ACESTE INSTRUCȚIUNI

### INSTALAREA

După despachetarea plitei, asigurați-vă că nu a fost deteriorată în timpul transportului. Dacă apar probleme, contactați dealerul sau cel mai apropiat Serviciu de asistență tehnică.

### INFORMAȚII TEHNICE PENTRU INSTALATOR

- **Folosiți mănuși de protecție pentru manevrarea, pregătirea și instalarea produsului.**
- **Acest produs poate fi încastrat într-un blat de lucru cu o grosime de 20 până la 60 mm.**
- **Dacă nu există un cuptor dedesubtul plitei, introduceți un panou separator cu o suprafață cel puțin egală cu deschiderea din blatul de lucru. Acest panou trebuie poziționat la o distanță maximă de 150 mm sub partea superioară a blatului de lucru, dar în niciun caz la mai puțin de 20 mm de partea inferioară a plitei. Dacă doriți să instalați un cuptor sub plită, asigurați-vă că acesta este echipat cu un sistem de răcire. Producătorul nu își asumă nicio responsabilitate dacă sub plită este instalat un cuptor de altă marcă.**
- **Înainte instalării, verificați următoarele:**
  - **condițiile locale de furnizare a gazului (tipul și presiunea gazului) trebuie să fie compatibile cu reglajele plitei (consultați plăcuța cu date tehnice și tabelul de injectoare);**
  - suprafețele exterioare ale mobilierului sau ale aparatelor aflate lângă plită trebuie să fie rezistente la căldură, în conformitate cu reglementările locale;
  - acest aparat nu este conectat la un dispozitiv de evacuare a gazelor. Dispozitivul trebuie să fie montat în conformitate cu reglementările în vigoare privind instalarea. Trebuie să se acorde o atenție deosebită cerințelor relevante privind ventilația;
  - produsele de combustie trebuie să fie evacuate în exterior, prin intermediul unor hote speciale sau al unor ventilatoare electrice montate în perete și/sau în fereastră.

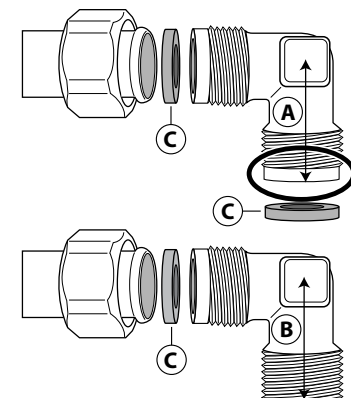
### RACORDAREA LA GAZ

**AVERTIZARE**      **Această operație trebuie să fie efectuată de un tehnician calificat.**

- **Sistemul de alimentare cu gaz trebuie să respecte reglementările locale.**
- Puteți găsi reglementările locale specifice pentru unele țări în paragraful „Referințe privind reglementările locale”. Dacă nu se oferă informații privind țara dumneavoastră, solicitați detalii de la instalatorul dvs.
- Racordarea plitei la rețeaua sau la butelia de gaz trebuie efectuată prin intermediul unei țevi rigide din cupru sau din oțel, cu fittinguri care să respecte reglementările locale, respectiv prin intermediul unui furtun din oțel inoxidabil cu suprafață continuă, care să respecte reglementările locale. Lungimea maximă a furtunului trebuie să fie de 2 metri liniari.
- Racordați cotul (A)\* sau (B)\* (incluse în pachet) la țeava principală de alimentare a plitei și intercalați șaiba (C) (inclusă în pachet), în conformitate cu standardul EN 549.
- \* **Folosiți cotul (A) pentru Franța și cotul (B) pentru toate celelalte țări.**

**IMPORTANT: dacă se utilizează un furtun din oțel inoxidabil, trebuie instalat astfel încât să nu atingă nicio parte mobilă a mobilierului. Trebuie să treacă printr-o zonă în care nu există obstacole și care să permită inspectarea furtunului pe toată lungimea sa.**

- După racordarea la alimentarea cu gaz, verificați etanșeitatea folosind apă cu săpun. Aprindeți arzătoarele și rotiți butoanele de la poziția de maxim la poziția de minim pentru a verifica stabilitatea flăcării.



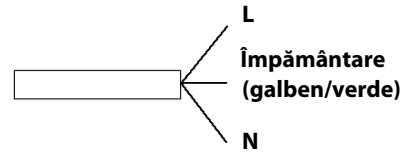
## RACORDAREA LA ELECTRICITATE

### AVERTIZARE

Această operație trebuie să fie efectuată de un tehnician calificat.

### AVERTIZARE

- Conexiunile electrice trebuie efectuate în conformitate cu reglementările locale.
- Împământarea acestui aparat este obligatorie prin lege.
- Nu utilizați un prelungitor.



**IMPORTANT:** datele cu privire la tensiune și la consumul de energie sunt indicate pe plăcuța cu date tehnice.

## MONTAREA

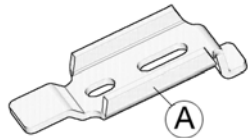
Folosiți mănuși de protecție pentru a curăța marginile produsului, apoi aplicați garnitura furnizată, așa cum se arată în figură.



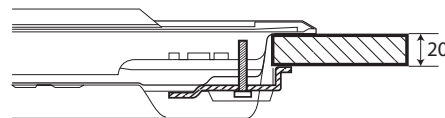
Poziționați plita în deschiderea practică în blatul de lucru, respectând dimensiunile indicate în Instrucțiuni.

**NOTĂ:** cablul de alimentare trebuie să fie suficient de lung pentru a permite ca plita să poată fi scoasă prin partea de sus.

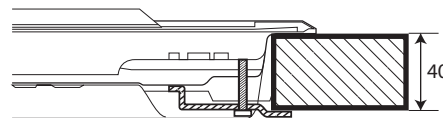
Pentru a fixa plita, folosiți consolele (A) livrate împreună cu aceasta. Potrivii consolele în găurile corespunzătoare indicate de săgeată și strângeți-le prin intermediul șuruburilor, în funcție de grosimea blatului de lucru (consultați figurile următoare).



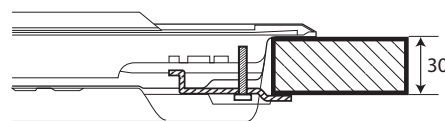
Blat 20 mm



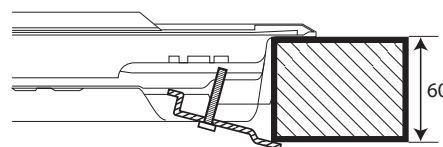
Blat 40 mm



Blat 30 mm



Blat 60 mm



## REGLAREA PENTRU DIFERITE TIPURI DE GAZ

### AVERTIZARE

Această operație trebuie să fie efectuată de un tehnician calificat.

Dacă aparatul trebuie să funcționeze cu un tip de gaz diferit de cel indicat pe plăcuța cu date tehnice și pe eticheta informativă de pe partea superioară a plitei, schimbați injectoarele.

Înlăturați eticheta informativă și păstrați-o împreună cu manualul de instrucțiuni.

**Folosiți regulatoare de presiune potrivite pentru presiunea gazului indicată în Instrucțiuni.**

- Duzele pentru gaz trebuie schimbate de Serviciul de asistență tehnică sau de un tehnician calificat.
- Duzele care nu sunt furnizate împreună cu aparatul trebuie comandate de la Serviciul de asistență tehnică.
- Reglați poziția de minim a robinetelor.

**NOTĂ:** când se folosește gaz petrolier lichefiat (G30/G31), șurubul pentru reglarea debitului minim de gaz trebuie strâns cât de mult posibil.

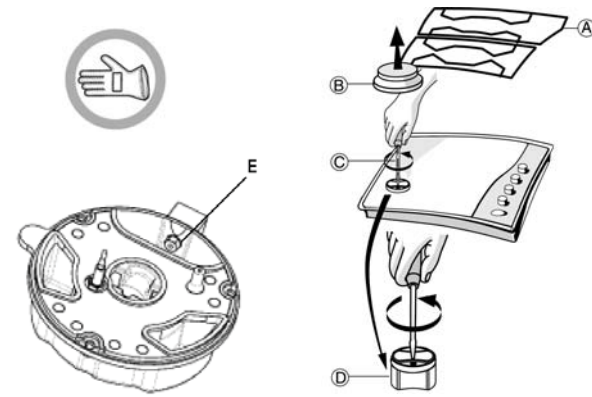
**IMPORTANT:** dacă aveți dificultăți când rotiți butoanele arzătoarelor, vă rugăm să contactați Serviciul de asistență tehnică pentru înlocuirea robinetului arzătorului, dacă se constată că este defect.

**IMPORTANT:** când se folosește alimentarea cu gaz de la butelie, butelia sau recipientul de gaz trebuie să fie așezate în mod adecvat (orientare verticală).

## ÎNLOCUIREA INJECTOARELOR (consultați tabelul de injectoare din Instrucțiuni)

- Scoateți grătarele (A).
- Extrageți arzătoarele (B).
- Folosind o cheie tubulară de dimensiuni corespunzătoare, deșurubați injectorul (C), deșurubați injectorul care trebuie înlocuit.
- Înlocuiți-l cu injectorul potrivit pentru noul tip de gaz.
- Montați la loc injectorul în (D).
- Dacă aveți un arzător cu coroană multiplă, folosiți o cheie pentru a înlocui injectorul (E).


Înainte de a instala plita, nu uitați să montați plăcuța cu datele privind calibrarea gazului, livrată împreună cu injectoarele, astfel încât să acopere informațiile existente referitoare la calibrarea gazului.





## REGLAREA POZIȚIEI DE MINIM A ROBINETELOR

Pentru a vă asigura că poziția de minim este corect reglată, scoateți butonul și procedați după cum urmează:

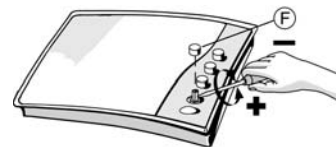
- strângeți șurubul pentru a reduce înălțimea flăcării (-);
- slăbiți șurubul pentru a mări înălțimea flăcării (+).

Reglajul trebuie efectuat cu robinetul în poziția de minim de gaz (flacără mică) .

- Aerul primar al arzătoarelor nu trebuie să fie reglat.

- După aceasta, aprindeți arzătoarele și rotiți butoanele de la poziția de maxim  la poziția de minim  pentru a verifica stabilitatea flăcării.

După terminarea operației de reglare, resigilați folosind ceară sau un material echivalent.



## REFERINȚE PRIVIND REGLEMENTĂRILE LOCALE

RO

Asigurați-vă că instalarea și racordările la gaz sunt efectuate de un tehnician calificat, respectându-se instrucțiunile producătorului și în conformitate cu reglementările locale în vigoare privind siguranța.

## SERVICIUL DE ASISTENȚĂ TEHNICĂ

Înainte de a contacta Serviciul de asistență tehnică, asigurați-vă că puteți furniza următoarele informații:

- tipul de defecțiune sau de problemă;
- modelul exact (scris pe eticheta atașată la instrucțiuni/fișa de garanție);
- numărul de service, care urmează după cuvântul SERVICE de pe plăcuța cu date tehnice situată sub plită sau de pe eticheta atașată la instrucțiuni/fișa de garanție;
- adresa dvs. completă și numărul de telefon.

Dacă sunt necesare orice fel de reparații, vă rugăm să contactați un Serviciu de asistență tehnică autorizat, după cum se indică în fișa de garanție.

SERVICE 0000 000 00000



## GHIDUL DE REMEDIERE A DEFECȚIUNILOR

Dacă plita nu funcționează corect, înainte de a apela la Serviciul de asistență tehnică, consultați Ghidul de remediere a defecțiunilor pentru a stabili care este problema.

### 1. Arzătorul nu se aprinde sau flacăra nu este uniformă

Verificați următoarele:

- Alimentarea electrică sau cu gaz să nu fie oprită și, mai ales, robinetul de alimentare cu gaz să fie deschis.
- Butelia de gaz (gaz lichid) să nu fie goală.
- Orificiile arzătorului să nu fie înfundate.
- Capătul fișei să nu fie murdar.
- Toate piesele arzătorului să fie poziționate corect.
- Să nu existe curenți de aer în apropierea plitei.

### 2. Arzătorul nu rămâne aprins

Verificați următoarele:

- La aprinderea arzătorului, butonul să fie ținut apăsat destul timp, astfel încât să se activeze dispozitivul de protecție.
- Orificiile arzătorului să nu fie înfundate lângă termocuplu.
- Capătul dispozitivului de siguranță să nu fie murdar.
- Reglarea debitului minim de gaz să fie corectă (consultați paragraful respectiv).

### 3. Recipientele nu sunt stabile

Verificați următoarele:

- Fundul recipientului să fie perfect plat.
- Recipientul să fie centrat pe arzător.
- Grătarele să nu fie schimbate între ele sau poziționate incorect.

Dacă problema persistă și după verificările de mai sus, luați legătura cu cel mai apropiat Serviciu de asistență tehnică.

## CURĂȚAREA SUPRAFEȚEI PLITEI



### AVERTIZARE

**Deconectați de la electricitate înainte de a efectua orice operație de întreținere.**

- Toate piesele emailate și de sticlă trebuie curățate cu o soluție de apă caldă și detergent neutru.
- Suprafețele din oțel inoxidabil se pot păta din cauza apei calcaroase sau a detergentilor agresivi, dacă rămân în contact cu acestea prea mult timp. Resturile de mâncare căzute pe suprafață (apă, sos, cafea etc.) trebuie șterse înainte de a se usca.
- Curățați cu apă caldă și detergent neutru, apoi uscați cu o cârpă moale sau cu piele de căprioară. Îndepărtați resturile arse de mâncare cu ajutorul unor produse de curățare speciale pentru suprafețe din oțel inoxidabil.
- **NOTĂ:** curățați oțelul inoxidabil numai cu o cârpă sau un burete moale.
- Nu utilizați produse abrazive sau corozive, produse pe bază de clor sau bureți de sârmă pentru vase.
- Nu utilizați aparate de curățat cu aburi.
- Nu folosiți produse inflamabile.
- Nu lăsați pe plită substanțe acide sau alcaline, cum ar fi oțet, muștar, sare, zahăr sau suc de lămâie.

**Dacă aveți o plită IXELIUM, respectați următoarele recomandări pentru curățare:**

- Folosiți o cârpă moale (de preferat din microfibră), umezită cu apă sau cu detergent obișnuit pentru geamuri.
- Nu folosiți prosoape de bucătărie din hârtie, deoarece acestea pot lăsa dăre pe plită.

## CURĂȚAREA COMPONENTELOR PLITEI

- Grătarele, capacele arzătoarelor și arzătoarele pot fi scoase pentru a fi curățate.
- Curățați-le manual, cu apă caldă și detergent neabraziv, înlăturând cu grijă toate resturile de mâncare și verificând ca niciun orificiu al arzătorului să nu fie înfundat.
- Clătiți și uscați.
- Puneți la loc arzătoarele și capacele arzătoarelor, în mod corect, în locașurile respective.
- Când puneți la loc grătarele, asigurați-vă că zona pe care se așează oalele este aliniată cu arzătorul.
- Modelele echipate cu fișe pentru aprindere electrică și cu dispozitiv de siguranță necesită o curățare atentă a capătului fișei pentru a asigura funcționarea corectă. Verificați frecvent aceste piese și, dacă este necesar, curățați-le cu o cârpă umedă. Resturile arse de mâncare trebuie îndepărtate cu o scobitoare sau cu un ac.


**NOTĂ: pentru a evita deteriorarea dispozitivului de aprindere electrică, nu-l folosiți atunci când arzătoarele nu sunt în locașurile lor.**

## DECLARAȚIE DE CONFORMITATE

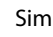
- Această plită a fost proiectată, construită și comercializată în conformitate cu:
  - cerințele de siguranță din Directiva 2009/142/CE privind gazul (fosta Directivă 90/396/CEE);
  - obiectivele de siguranță din Directiva 2006/95/CE privind joasa tensiune (care înlocuiește Directiva 73/23/CEE și modificările ulterioare);
  - cerințele de protecție din Directiva 2004/108/CE privind compatibilitatea electromagnetică.
- Acest aparat îndeplinește cerințele în materie de proiectare ecologică menționate în Regulamentul european nr. 66/2014, în conformitate cu standardul european EN 30-2-1.

## RECOMANDĂRI PENTRU PROTECȚIA MEDIULUI ÎNCONJURĂTOR

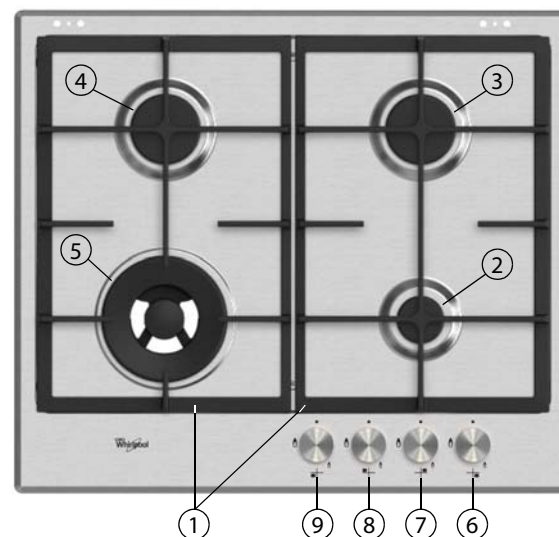
### Eliminarea ambalajului




Materialul de ambalaj este reciclabil 100 % și este marcat cu simbolul reciclării (). Diferitele părți ale ambalajului trebuie eliminate în mod responsabil, respectând reglementările autorităților locale privind eliminarea deșeurilor.

### Eliminarea produsului

- Acest aparat este marcat în conformitate cu Directiva Europeană 2012/19/UE privind deșeurile de echipamente electrice și electronice (DEEE).
- Asigurându-vă că acest produs este eliminat în mod corect, contribuiți la prevenirea potențialelor consecințe negative asupra mediului înconjurător și sănătății persoanelor, consecințe care ar putea fi cauzate de eliminarea necorespunzătoare la deșeurile a acestui produs.
- Simbolul  de pe produs sau de pe documentele care îl însoțesc indică faptul că acest aparat nu trebuie eliminat ca deșeu menajer, ci trebuie predat la un punct de colectare corespunzător, pentru reciclarea echipamentelor electrice și electronice.

## DESCRIEREA PRODUSULUI



1. Grătare detașabile
2. Arzător auxiliar
3. Arzător semi-rapid
4. Arzător semi-rapid
5. Arzător cu 2 inele de ardere
6. Buton de comandă pentru arzătorul auxiliar 
7. Buton de comandă pentru arzătorul semi-rapid 
8. Buton de comandă pentru arzătorul semi-rapid 
9. Buton de comandă pentru arzătorul cu 2 inele de ardere 

### Simboluri

- Robinet închis
- 🔥 Flacăra maximă
- 🔥 Flacăra minimă

## SFATURI PRACTICE PENTRU UTILIZAREA ARZĂTOARELOR

Această plită are arzătoare cu diametre diferite. Pentru a obține rezultate optime la folosirea arzătoarelor, vă rugăm să urmați aceste reguli:

- Utilizați oale și cratițe cu diametrul bazei egal sau puțin mai mare decât diametrul arzătoarelor (consultați tabelul din dreapta).
- Utilizați numai oale și cratițe cu baza plată.
- Folosiți cantitatea corectă de apă când gătiți alimentele și țineți oala acoperită.
- Aveți grijă ca vasele de gătit așezate pe grătare să nu iasă în afara marginilor plitei.
- În cazul cratițelor cu bază convexă (WOK), folosiți grătarul-suport (nu este livrat împreună cu plita) care trebuie amplasat numai pe arzătorul cu 2 inele de ardere.

**IMPORTANT: utilizarea necorespunzătoare a grătarelor poate duce la deteriorarea plitei: nu așezați grătarele cu susul în jos și nu le târați pe suprafața plitei.**

**Nu utilizați:**

- Tigăi din fontă, plăci de piatră pentru gătit, oale sau cratițe din teracotă.
- Difuzoare de căldură, de tipul plaselor metalice sau de alte tipuri.
- Două arzătoare în același timp pentru un singur vas (de ex. o oală de fiert pește).

## UTILIZAREA PLITEI

### AVERTIZARE

Aveți grijă ca flacăra arzătorului să nu se extindă dincolo de marginea vasului.

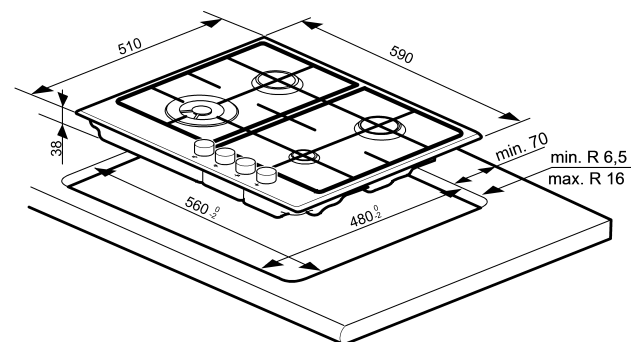
**IMPORTANT: CÂND PLITA ESTE ÎN UZ, ÎNTREAGA ZONĂ A PLITEI SE POATE ÎNFIERBĂNTA.**

- Pentru a aprinde un arzător, rotiți butonul corespunzător în sens anti-orar până când ajunge în poziția pentru flacăra maximă.
- Apăsăți butonul spre panoul de comandă pentru a aprinde arzătorul.
- După aprinderea arzătorului, continuați să țineți apăsat butonul timp de aproximativ 5-10 secunde pentru a permite funcționarea corectă a dispozitivului. Acest dispozitiv de siguranță cu care este prevăzut arzătorul va întrerupe alimentarea cu gaz a arzătorului în cazul în care flacăra se stinge accidental (din cauza unor curenți de aer, a întreruperii furnizării gazelor, a vărsării de lichide etc.).
- **Butonul nu trebuie ținut apăsat mai mult de 15 sec. Dacă după trecerea acestui interval arzătorul nu rămâne aprins, așteptați cel puțin un minut înainte de a încerca să-l aprindeți din nou.**

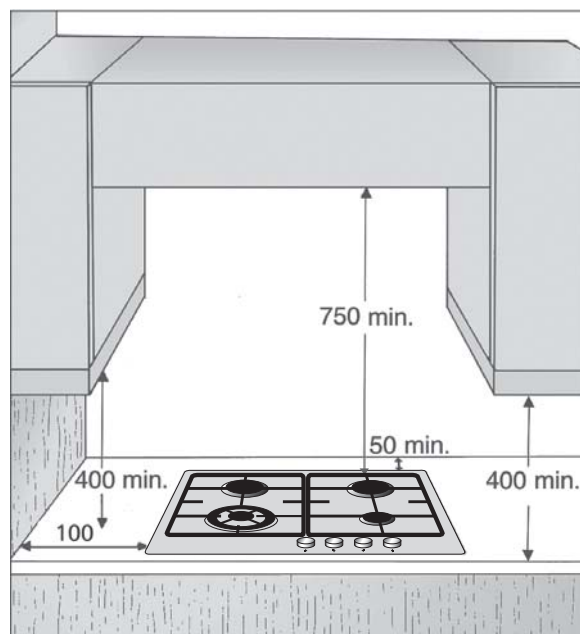
**NOTĂ:** în cazul în care condițiile locale specifice de distribuire a gazelor fac ca aprinderea arzătorului să fie dificilă, este indicat să repetați operația cu butonul rotit la poziția pentru flacăra mică.

**Arzătorul se poate stinge când butonul este eliberat.** Acest lucru înseamnă că dispozitivul de siguranță nu s-a încălzit suficient. În această situație, repetați operațiile descrise mai sus.

## DIMENSIUNI ȘI DISTANȚE DE RESPECTAT (mm)



**NOTĂ:** În cazul instalării unei hote deasupra plitei, consultați instrucțiunile care însoțesc hota pentru a identifica distanțele corecte de montare.



## TABEL DE INJECTOARE

CATEGORIA I12H3B/P

Tip de gaz utilizat	Tip de arzător	Marcaj injector	Capacitate termică nominală kW	Consum nominal	Capacitate termică redusă kW	Presiune gaz mbar		
						min.	nom.	max.
GAZ NATURAL (metan) <b>G20</b>	2 inele de ardere	H3 140	3,50	333 l/h	2,20	17	20	25
	Semi-rapid	95	1,65	157 l/h	0,35			
	Auxiliar	78A	1,00	95 l/h	0,30			
GAZ PETROLIER LICHEFIAT (butan) <b>G30</b> (propan) <b>G31</b>	2 inele de ardere	94	3,50	254 g/h	1,90	25	30	35
	Semi-rapid	67	1,65	120 g/h	0,35			
	Auxiliar	50	1,00	73 g/h	0,30			

Tip de gaz utilizat	Configurație model	Capacitate termică nominală (kW)	Consum total nominal	Aer necesar (m <sup>3</sup> ) pentru a arde 1 m <sup>3</sup> de gaz
<b>G20</b> 20 mbar	4 arzătoare	7,80	742 l/h	9,52
<b>G30/31</b> 30 mbar	4 arzătoare	7,80	567 g/h	30,94

ALIMENTAREA CU ELECTRICITATE: 220-240 V ~ 50/60 Hz 0,6 W

## ADAPTORUL PENTRU WOK ȘI CAPACUL PRODUSULUI

(nu sunt incluse în pachet, aceste accesorii pot fi achiziționate separat de la Serviciul de asistență tehnică).

