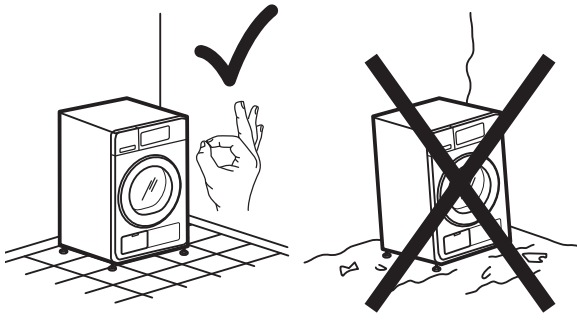
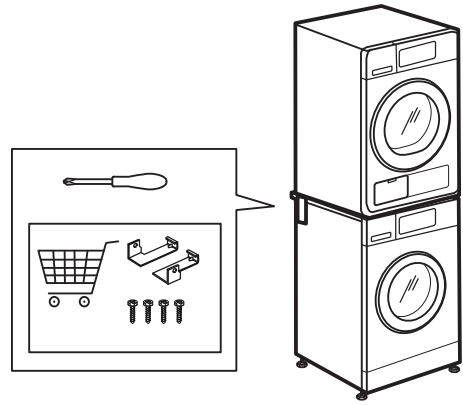


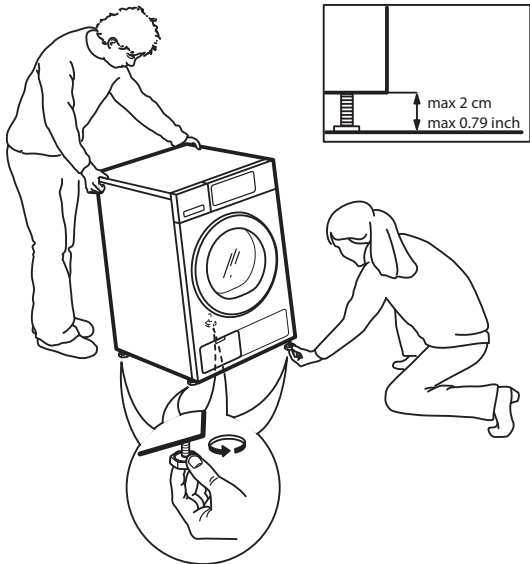
1



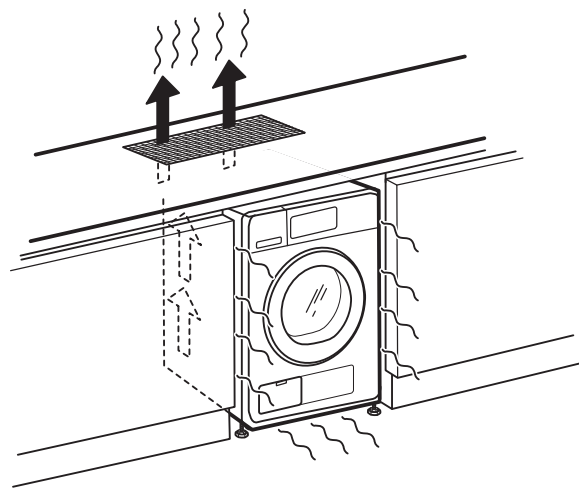
2a



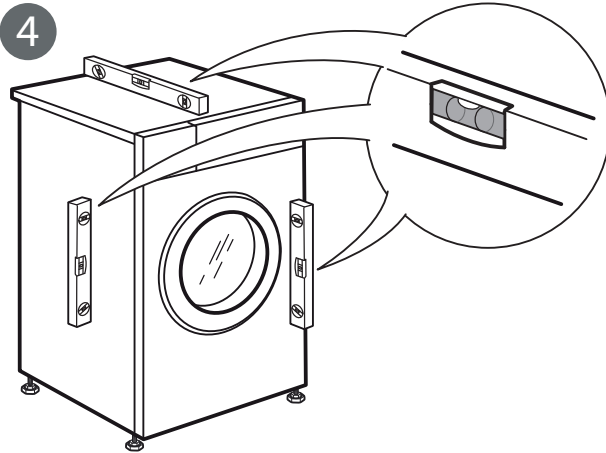
3



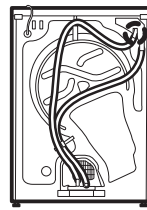
2b



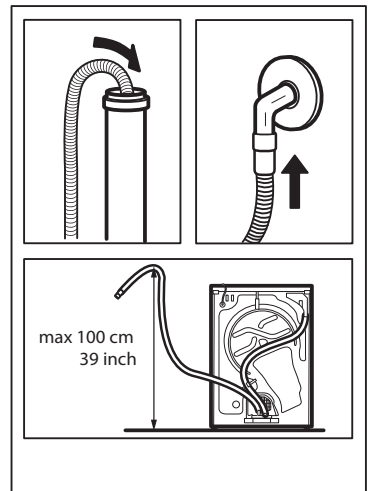
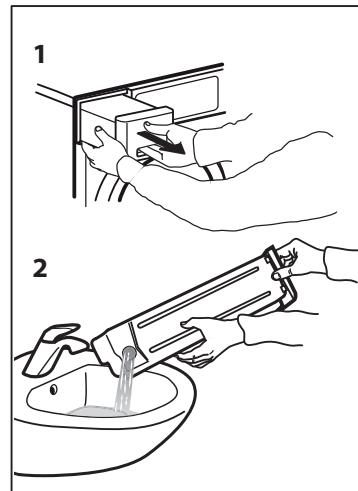
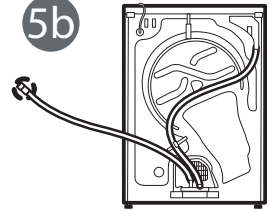
4



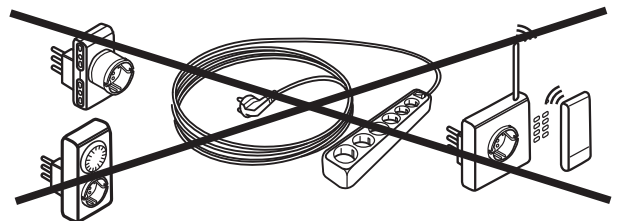
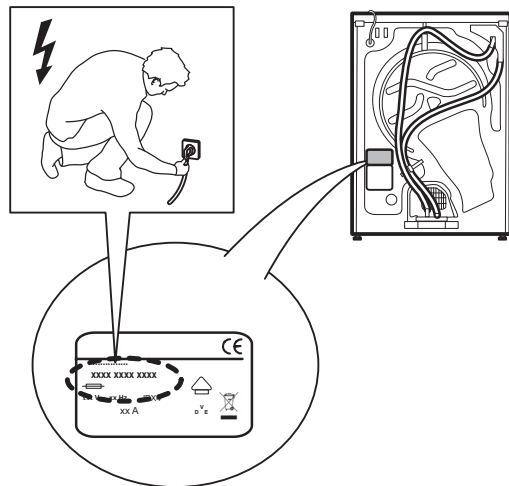
5a




5b



6



 Ovaj vas simbol podsjeća da trebate pročitati priručnik s uputama.

Prije upotrebe uređaja pročitajte ove sigurnosne upute. Sačuvajte ih za buduću referencu.

Ovaj priručnik i sam uređaj sadrže važna sigurnosna upozorenja kojih se morate stalno pridržavati. Proizvođač otklanja svaku odgovornost u slučaju nepoštivanja sigurnosnih uputa, za neprikladno korištenje ili za pogrešno podešavanje komandi.

⚠ Vrlo maloj djeci (0 – 3 godina) ne dopuštajte pristup uređaju. Maloj djeci (3 – 8 godina) ne dopuštajte pristup uređaju ako nisu pod nadzorom. Djeca starija od 8 godina i osobe smanjenih fizičkih, osjetilnih i mentalnih sposobnosti ili osobe bez dovoljnog iskustva i znanja mogu koristiti uređaj samo ako su pod nadzorom ili su dobili upute o sigurnom rukovanju uređajem te ako razumiju potencijalne opasnosti. Djeca se ne smiju igrati s uređajem. Djeca ne smiju čistiti niti održavati uređaj bez nadzora.

⚠ **UPOZORENJE:** Sušilicu rublja nemojte nikad zaustavljati prije završetka ciklusa sušenja, osim ako ne namjeravate brzo izvaditi i raširiti svu odjeću kako bi se toplina raspršila.

⚠ Predmete zaprljane tvarima kao što su kuhinjsko ulje, aceton, alkohol, benzin, kerozin, sredstava za uklanjanje mrlja, terpentini, vosak i sredstava za uklanjanje voska, prije sušenja u sušilici rublja morate oprati u vrućoj vodi s dodatnom količinom deterdženta. U sušilici rublja ne smijete sušiti predmete kao što su gumena pjena (pjene lateksa), kape za tuširanje, nepromoćive tkanine, predmeti s gumenom podlogom te odjeća ili jastuci ispunjeni jastučićima od gumene pjene. Izvadite iz džepova sve predmete, kao što su upaljači i šibice. Sušilicu rublja ne upotrebljavajte ako ste za čišćenje upotrebljavali industrijska kemijska sredstva.

⚠ Predmeti natopljeni uljem ne smiju se sušiti u sušilici rublja jer su jako zapaljivi.

⚠ Nemojte nikad na silu otvarati vrata ili ih koristiti kao stepenicu.

## **DOZVOLJENI RASPON UPOTREBE**

⚠ **PAŽNJA:** uređaj nije namijenjen radu pomoću vanjskog uređaja za uključivanje kao što je mjerač vremena ili odvojeni sustav daljinskog upravljanja.

⚠ Ovaj uređaj namijenjen je upotrebi u kućanstvima i na sličnim mjestima, kao što su: kuhinje za osoblje u trgovinama, uredi i druge objekti u kojima se radi; seoske kuće; za goste u hotelima, motelima ili sličnim smještajnim jedinicama.

⚠ Stroj ne punite iznad njegove maksimalne zapremine (u kg suhog rublja) navedene u tablici programa.

⚠ Neoprane predmete nemojte sušiti u sušilici rublja.

⚠ Pazite da oko sušilice nema dlačica ili nakupljene prašine.

⚠ Omekšivače rublja ili slične proizvode trebate upotrebljavati kako je naznačeno u uputama za omekšivač rublja.

⚠ Ovaj uređaj nije namijenjen za profesionalnu upotrebu. Uređaj ne upotrebljavajte na otvorenom.

⚠ Nemojte previše sušiti rublje.

## **POSTAVLJANJE**

⚠ Pri postavljanju, uređajem moraju rukovati dvije ili više osoba: opasnost od ozljeda. Za raspakiranje i postavljanje uređaja upotrijebite zaštitne rukavice: opasnost od porezotina.

⚠ Postavljanje, uključujući dovod vode (ako je uređaj opremljen) i električne priključke te popravke smije obavljati samo kvalificirani tehničar. Nemojte popravljati ni zamjenjivati bilo koji dio uređaja osim ako se to izričito ne navodi u korisničkom priručniku. Djeci ne dozvoljavajte približavanje mjestu postavljanja. Nakon uklanjanja ambalaže s uređaja provjerite da nije došlo do oštećenja za vrijeme transporta. U slučaju problema, kontaktirajte distributera ili najbliži postprodajni servis. Nakon postavljanja otpadni materijal pakiranja (plastiku, dijelove od stiropora itd.) odložite van dohvata djece: opasnost od gušenja. Uređaj se prije postavljanja mora isključiti iz napajanja: opasnost od električnog udara. Pazite da za vrijeme postavljanja uređaj ne ošteti električni kabel: opasnost od požara ili električnog udara. Uređaj uključite tek kada završi postupak postavljanja.

⚠ Sušilicu postavite u prostoriju s odgovarajućom ventilacijom (otvorena vrata, rešetka za ventilaciju ili otvor veći od 500 cm<sup>2</sup>) kako bi se izbjegao povratni tok plinova u prostoriju s uređaja koji spaljuju druga goriva, uključujući i otvoreni plamen. Ako se sušilica postavlja ispod radne površine, na stražnju stranu radne površine ispod koje se postavlja, postavite ventilacijsku rešetku (minimalno 45 cm x 8 cm).

⚠ Ako se sušilica postavlja u blizini plinskog štednjaka ili štednjaka na ugljen, između njih postavite ploču za toplinsku izolaciju (85 x 57 cm) tako da je stranica okrenuta prema štednjaku pokrivena aluminijskom folijom.

⚠ Zrak ispuha ne smije se ispuštati kroz dimnjak koji se upotrebljava za uklanjanje dimova koje uređaji stvaraju spaljivanjem plinova ili drugih goriva.

⚠ Uređaj ne smije biti postavljen iza vrata koja se mogu zaključati, kliznih vrata ili vrata koja se otvaraju prema sušilici rublja, tako da se vrata sušilice ne mogu potpuno otvoriti.

⚠ Uređaj se treba postaviti uza zid kako bi se ograničio pristup sa stražnje strane.

⚠ Pazite da ne upotrebljavate tepih kojim može zatvoriti otvore za ventilaciju na donjem dijelu sušilice.

⚠ Ako iznad perilice rublja želite staviti sušilicu, najprije kontaktirajte naš postprodajni servis ili specijaliziranog prodavača kako biste provjerili popis odgovarajućih modela. To je dopušteno samo ako je sušilica pričvršćena na perilicu rublja pomoću prikladnog kompleta za okomito postavljanje kojeg možete nabaviti putem našeg postprodajnog servisa ili kod specijaliziranog prodavača. Upute za pravilno postavljanje isporučuju se s kompletom za okomito postavljanje.

### **ELEKTRIČNA UPOZORENJA**

⚠ Mora postojati mogućnost isključivanja uređaja iz struje uklanjanjem priključka ako je on dostupan ili to učiniti pomoću dostupne sklopke s više polova instalirane uz utičnicu u skladu s pravilima ožičenja i uređaj mora biti uzemljen u skladu s nacionalnim sigurnosnim standardima za električnu struju.

⚠ Nemojte koristiti produžne kabele, višestruke utičnice ili adaptere. Nakon postavljanja električni dijelovi ne smiju biti dostupni korisniku. Uređaj ne upotrebljavajte kada ste mokri ili bos. Uređaj ne upotrebljavajte ako su njegov dovodni kabel ili utikač oštećeni, ako ne radi ispravno ili ako je oštećen ili je pao na tlo.


⚠ Ako je kabel za napajanje oštećen, istim ga mora zamijeniti proizvođač, ovlaštenu servisera ili osobe slične kvalifikacije kako biste izbjegli opasne situacije: opasnost od strujnog udara.

### **ČIŠĆENJE I ODRŽAVANJE**

⚠ UPOZORENJE: Provjerite je li uređaj isključen ili odspojen iz napajanja prije obavljanja bilo kojeg zahvata održavanja; nikada ne upotrebljavajte uređaje za čišćenje parom: opasnost od električnog udara.

⚠ Obavezno očistite sve nakupljene dlačice prije pokretanja ciklusa sušenja.

### **ODLAGANJE AMBALAŽNOG MATERIJALA**


Ambalažni materijal može se u potpunosti reciklirati i označen je simbolom recikliranja .

Različiti dijelovi ambalaže moraju se stoga odgovorno odlagati i u skladu s propisima lokalnih vlasti o odlaganju otpada.

### **ODLAGANJE KUĆANSKIH UREĐAJA**

Ovaj uređaj proizveden je od materijala koje se može reciklirati ili ponovno iskoristiti. Odložite ga u skladu s lokalnim propisima o zbrinjavanju otpada. Radi detaljnijih informacija o postupanju, uporabi i recikliranju električnih kućanskih aparata, obratite se nadležnom mjesnom uredu, službi za skupljanje komunalnog otpada ili trgovini u kojoj ste uređaj kupili. Ovaj uređaj označen je sukladno europskoj direktivi 2012/19/EZ o električnom i elektroničkom otpadu (WEEE).

Osigurate li ispravno odlaganje tog proizvoda, pomoći ćete u sprječavanju mogućih negativnih posljedica za okoliš i zdravlje ljudi.

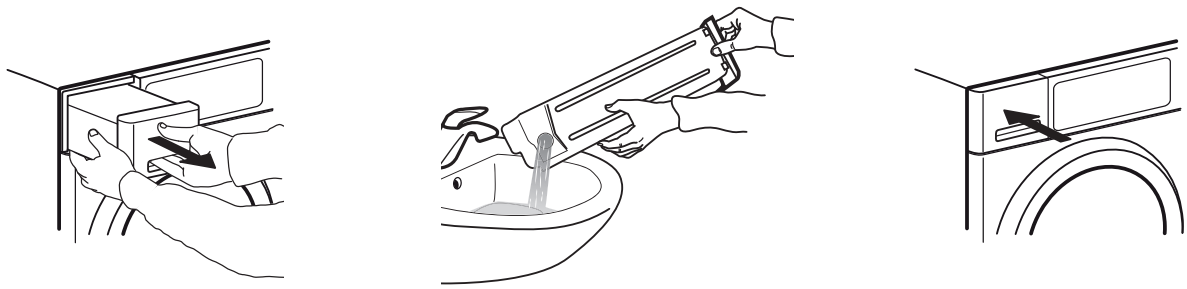
Simbol  na proizvodu ili na popratnoj dokumentaciji označava da se s njim ne smije postupati kao s kućnim otpadom, nego ga treba odnijeti na odgovarajuće sakupljalište za recikliranje električnog i elektroničkog otpada.

## **Obavljanjem tih radnji vaš će stroj uvijek raditi na NAJBOLJOJ razini!**

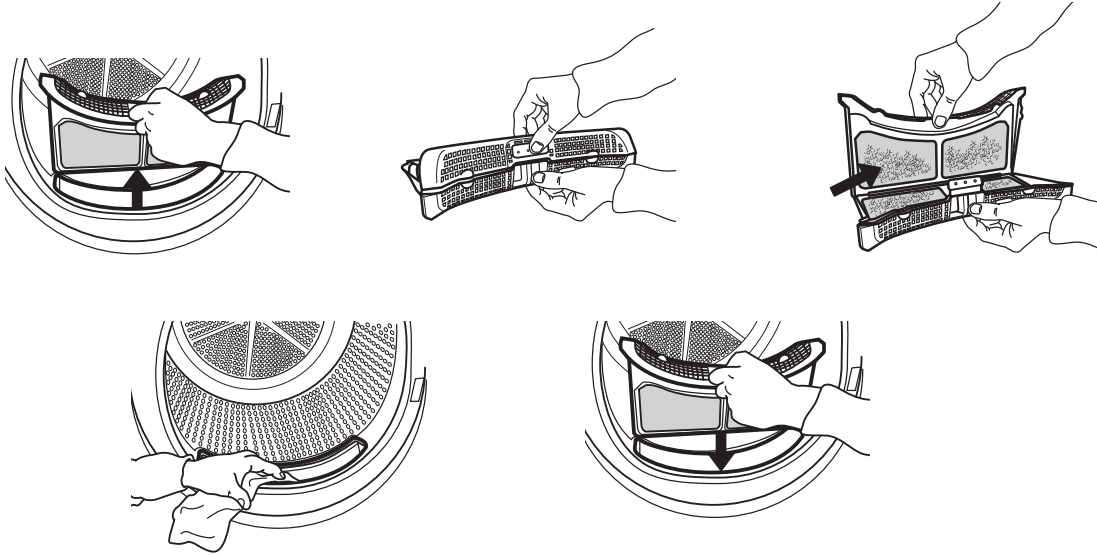
Spremnik vode ne zaboravite isprazniti nakon svakog punjenja (pogledajte napomenu 1 na posljednjoj stranici).

Obavezno očistite filtar vrata (pogledajte sliku 2 na posljednjoj stranici) i donji filtar nakon svakog punjenja (pogledajte sliku 3 na posljednjoj stranici) – **Neki su modeli opremljeni drugačijim filtrima stoga se crteži mogu razlikovati od filtra na sušilici. Sve dijelove filtra trebate očistiti.**

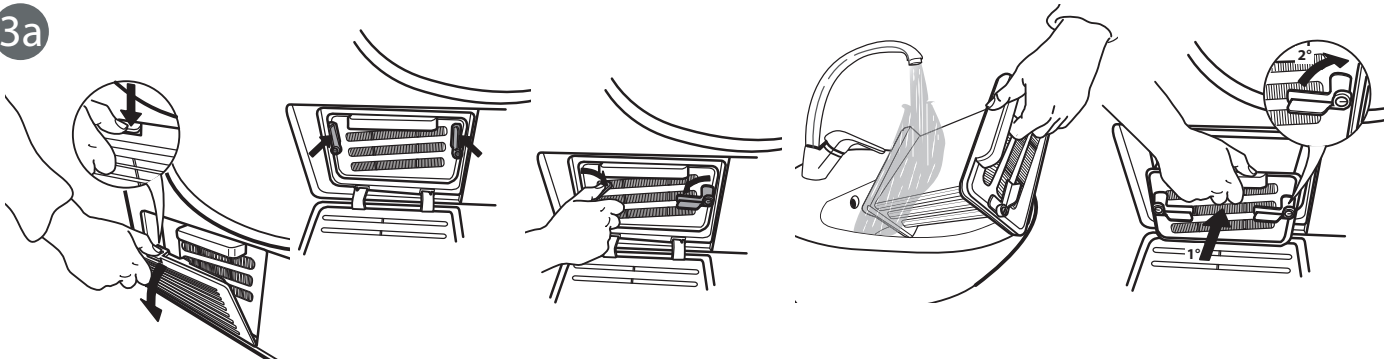
1



2



3a



3b

