

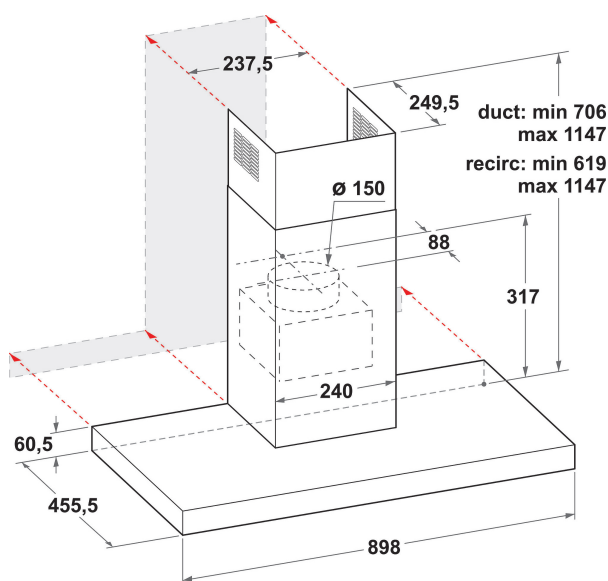
WHBS C92F LT X

12NC: 859991593310

GTIN (EAN) kood: 8003437606939

Whirlpool

SENSING THE DIFFERENCE



PÕHIOMADUSED

Tootegrupp	Pliidikumm
Kere värv	Roostevara teras
Kere materjal	Alumiinium
Lööri värv	Roostevara teras
Lööri materjal	Alumiinium
Tüpoloogia	Seinalepaigaldus
Paigaldustüüp	Seinalepaigaldus
Juhtimistüüp	Elektrooniline
Juhtsätete tüüp	-
Dekoratiivpaneeli valikud	Ei ole kohaldatav
Mootori asukoht	Integreeritud mootor pliidikummi keres
Töörežiim	Muudetav
Elektriühenduse võimsus (W)	255
Voolutugevus (A)	1,1
Pinge (V)	200-240
Sagedus (Hz)	50
Toitejuhtme pikkus (cm)	150
Pistiku tüüp	Schuko
Lööri kõrgus (mm)	-
Toote kõrgus ilma löörita (mm)	317
Toote kõrgus	1140
Toote laius	900
Toote sügavus	456
Orva min. kõrgus	0
Orva min. laius	0
Orva sügavus	0
Netokaal (kg)	14.2

TEHNILISED OMADUSED

Käsijuhtimise seadiste tüüp	Puutejuhtimine
Automaatsete juhtseadiste tüüp	-
Mootorite arv	1
Mootorite koguvõimsus (W)	250
Kiirusesätete arv: võimenduse olemasolek	4
Võimenduse olemasolu	Jah
Maks. tõmbeväljund (m ³ /h)	430
Väljatõmme võimendusasendis (m ³ /h)	730
Maks. ringlusväljund (m ³ /h)	290
Ringlusväljund võimendusasendis (m ³ /h)	325
Valgusti juhtimistüüp	On/Off
Valgustite arv	2
Lampide tüüp	LED
Lampide koguvõimsus (W)	5
Õhu väljalaskeava läbimõõt (mm)	150
Tagasivooluklapp	Jah
Rasvafiltri materjal	Pestav alumiinium
Lõhnafilter	Jah

ENERGIAMÄRGIS

Helivõimsus miinimumkiirusel (2010/30/EL)	32
Helivõimsus maksimumkiirusel (2010/30/EL)	61
Müratase võimendusasendis (dB(A) re 1 pW)	72