

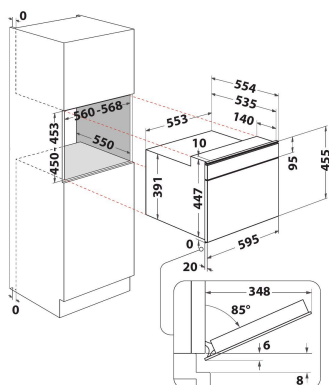
W9 MW261 IXL

12NC: 859991542270

GTIN (EAN) kód: 8003437396083

Whirlpool

SENSING THE DIFFERENCE



ZÁKLADNÁ CHARAKTERISTIKA

Skupina výrobkov	Mikrovlny
Obchodný kód	W9 MW261 IXL
Hlavná farba výrobku	Nerezová oceľ
Typ mikrovlnnej rúry	MW-Combi
Typ konštrukcie	Vstavaná
Typ ovládania	Elektronický
Typ nastavenia ovládania	LCD
Dodatočný spôsob varenia Gril	Áno
Crisp	Áno
Para	Áno
Dodatočný spôsob varenia Varenie s ventilátorom	Áno
Hodiny	Áno
Automatické programy	Áno
Výška výrobku	455
Šírka výrobku	595
Hĺbka zabaleného výrobku	560
Minimálna výška výklenku	450
Minimálna šírka výklenku	556
Hĺbka výklenku	550
Čistá hmotnosť (kg)	29.7
Kapacita dutiny (l)	40
Otočný stôl	Áno
Priemer otočného stola (mm)	400
Integrovaný čistiaci systém	Nie

TECHNICKÉ VLASTNOSTI

Prúd (A)	16
Napätie (V)	230
Frekvencia (Hz)	50
Dĺžka elektrického prírodného kábla (cm)	135
Typ zástrčky	Schuko
Časovač	Áno
Výkon grilu (W)	1600
Typ mriežky	Vykurovacie teleso
Materiál dutiny	Nerezová oceľ
Vnútorné osvetlenie	Áno
Dodatočný spôsob varenia Gril	Áno
Poloha vnútorných svetiel dutiny	-

ENERGETICKÝ ŠTÍTK

6. zmysel / Dynamická inteligencia	6. Zmysel
Počet úrovní výkonu	7
Maximálny výkon mikrovln (W)	900
Rozmrazovanie pečiva	Áno
Jet defrost	Áno
Jet start	Áno